

Clase 7

# Direccionamiento IP clásico

*Tema 3.- Interconexión de redes IP*

*Ingeniero Técnico de Telecomunicación Especialidad en  
Sonido e Imagen, 3º curso*

*Dr. Daniel Morató  
Redes de Ordenadores  
Sonido e Imagen, 3º curso*

# Temario

A decorative graphic consisting of six circles arranged in two rows. The top row has three circles: a solid light purple circle, an empty white circle with a light purple outline, and another solid light purple circle. The bottom row has three circles: a solid light purple circle, an empty white circle with a light purple outline, and another solid light purple circle.

- 1.- Introducción
- 2.- Nivel de enlace en LANs
- 3.- Interconexión de redes IP
- 4.- Enrutamiento con IP
- 5.- Nivel de transporte en Internet
- 6.- Nivel de aplicación en Internet
- 7.- Ampliación de temas

# Temario

A decorative graphic consisting of six circles arranged in two rows of three. The top row has a solid light blue circle on the left, an outlined light blue circle in the middle, and a solid light blue circle on the right. The bottom row has a solid light blue circle on the left, an outlined light blue circle in the middle, and a solid light blue circle on the right.

1.- Introducción

2.- Nivel de enlace en LANs

## **3.- Interconexión de redes IP**

- Internetworking e IP
- Direccionamiento clásico
- CIDR
- Comunicación IP en LAN (ARP)
- Fragmentación y reensamblado. ICMP

4.- Enrutamiento con IP

5.- Nivel de transporte en Internet

6.- Nivel de aplicación en Internet

7.- Ampliación de temas

# Objetivo

- Cómo asignar direcciones a redes y hosts
- Esquemas clásicos para esta asignación

# Contenido

- **Direccionamiento Classful**
  - ¿Cómo es?
  - ¿Por qué así?
  - ¿Cómo funcionan los routers y los hosts?
  - Problemas

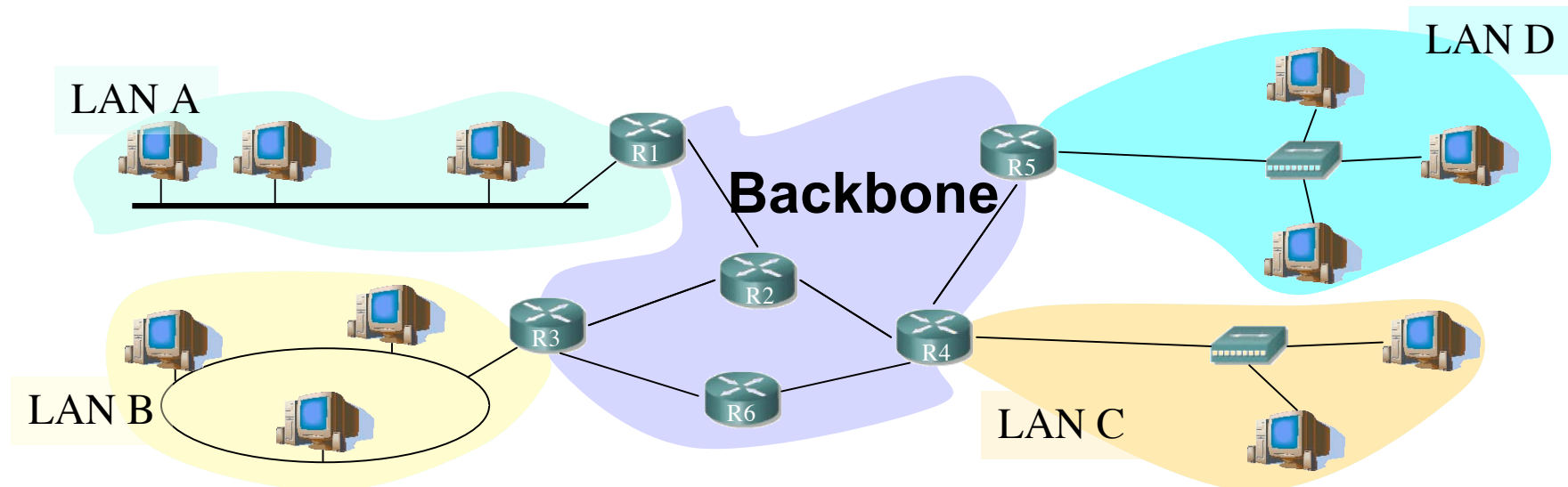
# Contenido

- **Direccionamiento Classful**

- ¿Cómo es?
- ¿Por qué así?
- ¿Cómo funcionan los routers y los hosts?
- Problemas

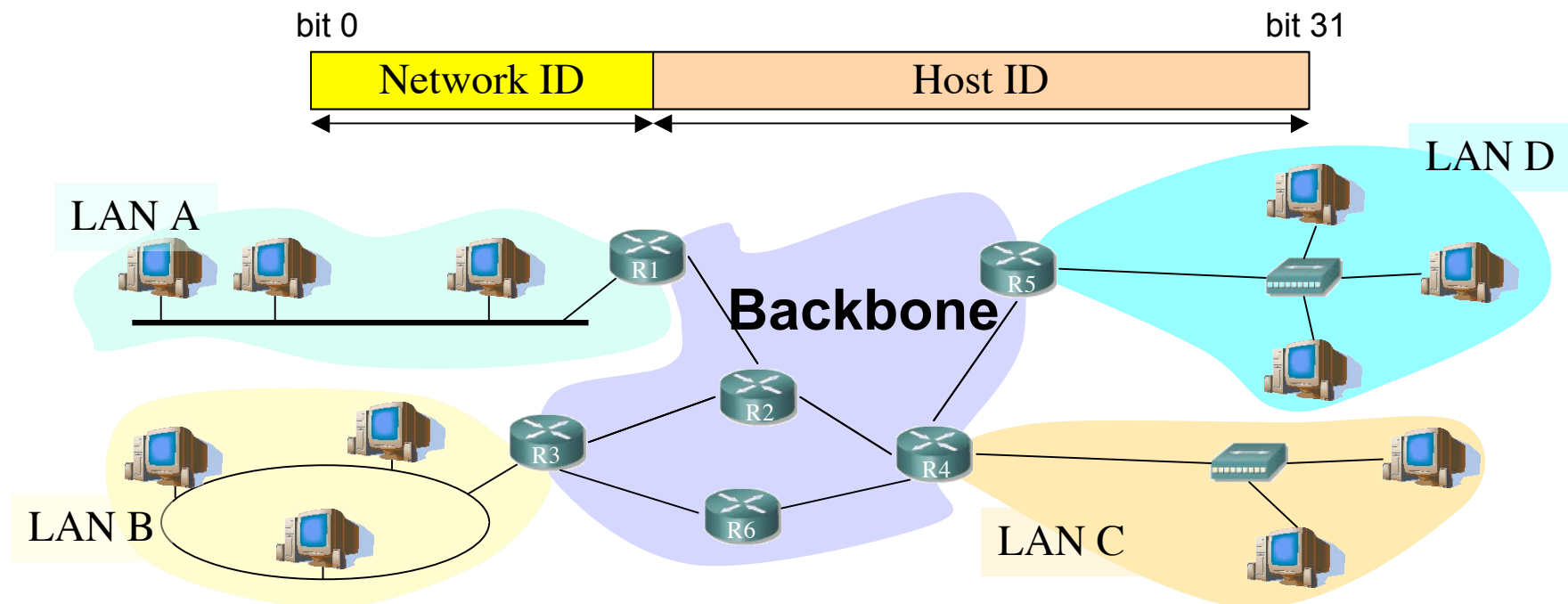
# Direccionamiento Classful

- La “abuela” de Internet: ARPANET
- Cada red tiene un router de acceso que la conecta con el backbone de la red y así con las otras redes
- A cada red se le asigna un rango de direcciones IP
- ¿Red? Si origen y destino están en la misma, la tecnología se debe encargarse de hacer llegar el paquete



# Direccionamiento Classful

- Se pensó que podría haber redes de diferente tamaño (número de hosts)
- Se crearon 3 “tipos” de redes: clase A, clase B y clase C
- Las direcciones IP tendrán 2 partes:
  - Identificador de la red (network ID) (...)
  - Identificador del host (host ID) (...)



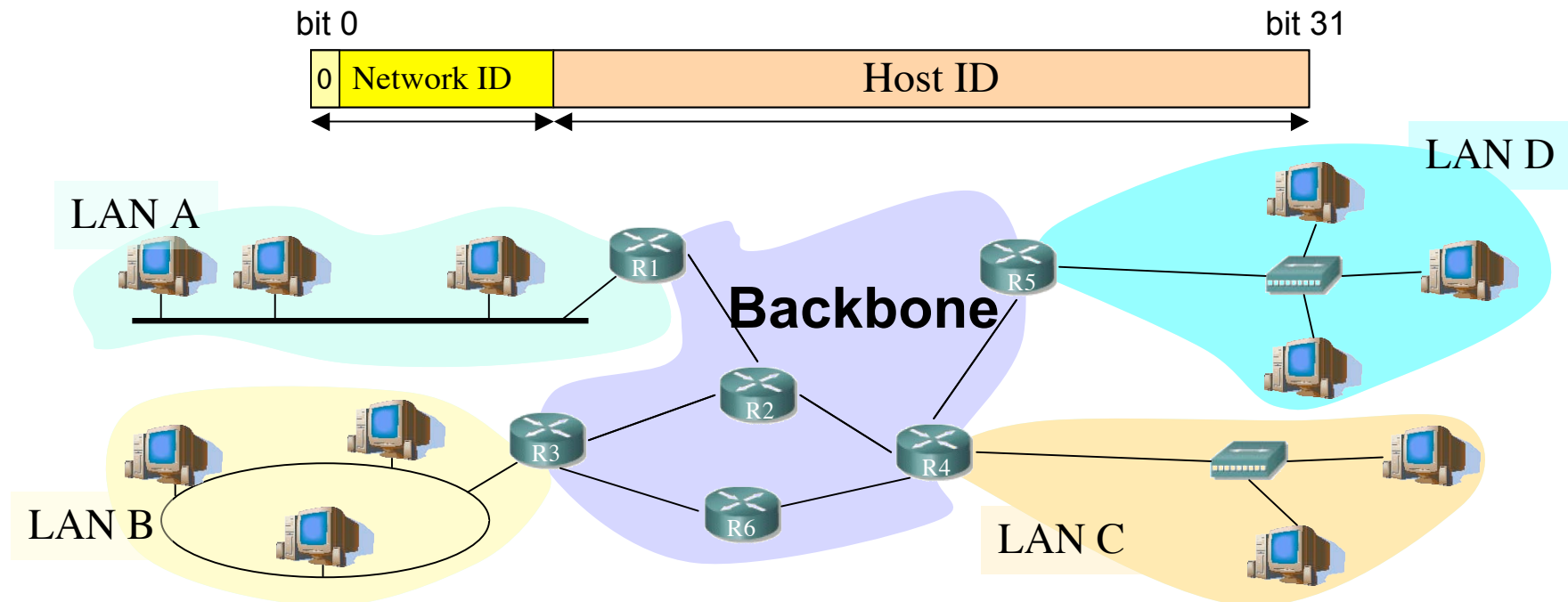


# Clase A

- Network ID:
  - 8 bits, primero a 0 (...)
  - Primer byte: 0 - 127 (...)
  - 50% de las direcciones

- Host ID:
  - 24 bits (...)
  - Más de 16M direcciones!!

Redes "MUY" grandes

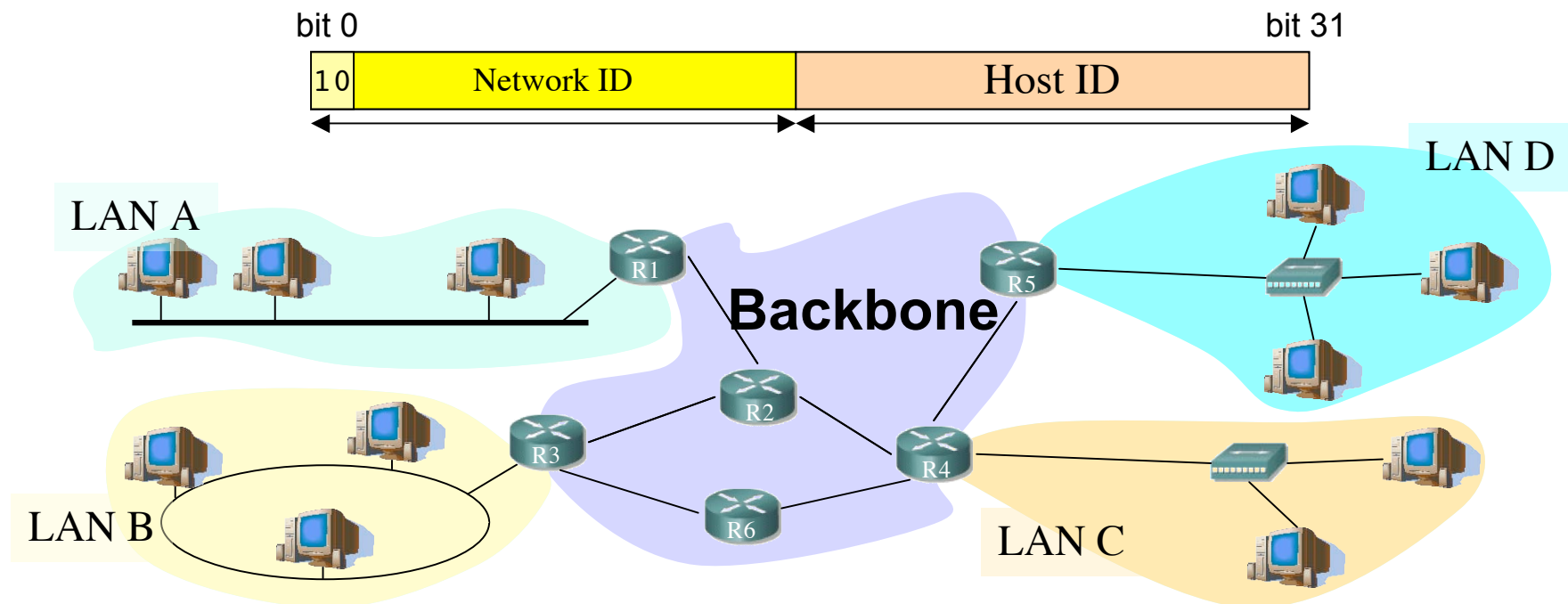


# Clase B

- Network ID:
  - 16 bits, primeros a 10 (...)
  - Primer byte: 128 - 191 (...)
  - 16K redes
  - 25% de las direcciones

- Host ID:
  - 16 bits (...)
  - 64K direcciones

Redes grandes

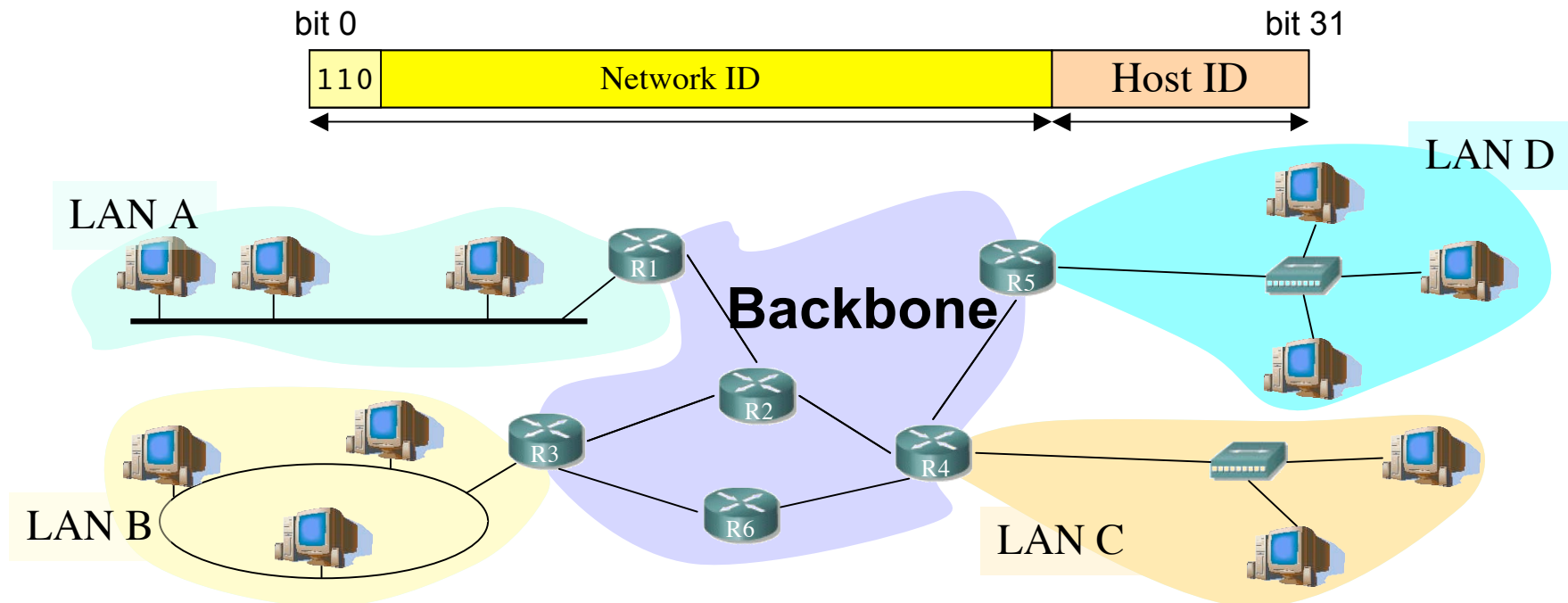


# Clase C

- Network ID:
  - 24 bits, primeros a 110 (...)
  - Primer byte: 192 - 223 (...)
  - 2M redes
  - 12.5% de las direcciones

- Host ID:
  - 8 bits (...)
  - 256 direcciones

Redes pequeñas



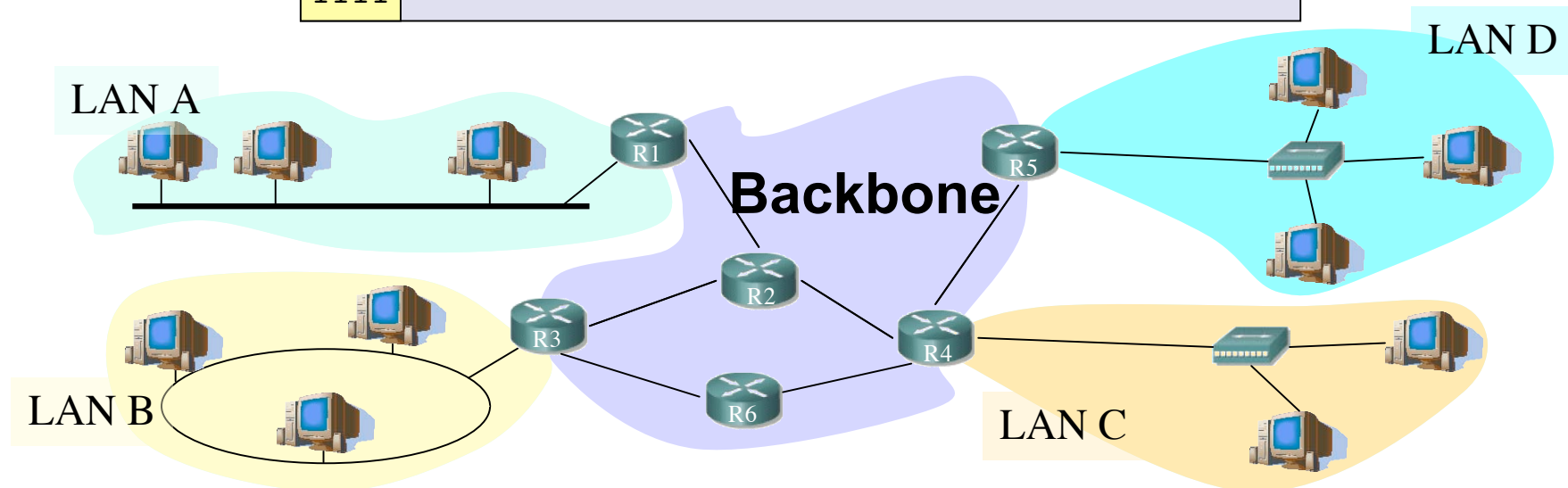
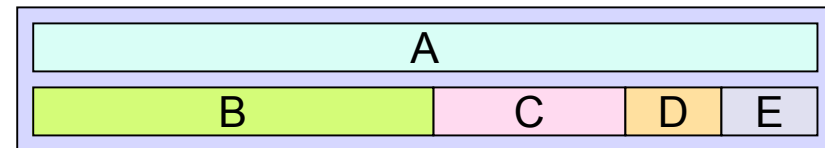
# ¿Y el resto de direcciones?

- Clase D:

- Primeros bits a 1110
- Primer byte: 224 - 239
- Grupos multicast

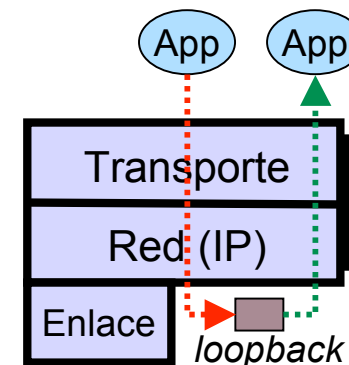
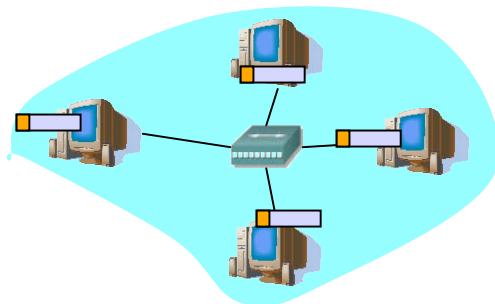
- Clase E:

- Reservadas para futuro uso
- Reparto en clases:



# Direcciones especiales

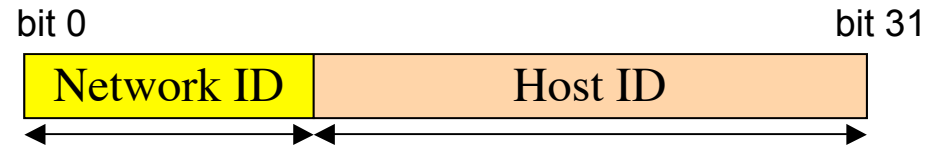
- Dirección de red
  - Host ID = 0s  
Ej: 130.206.0.0
- Dirección de broadcast de red (...)
  - Host ID = 1s  
Ej: 130.206.255.255
- Broadcast limitado
  - 255.255.255.255
- Redes reservadas:
  - 0
  - 127 (loopback) (...)
  - 10 (privada)
  - 169.254 (no IP)
  - 172.16 a 172.31 (privada)
  - 192.0.2 (TEST-NET)
  - 192.168.0 a 192.168.255 (privada)
  - 192.18.0 a 192.19.255 (pruebas prestaciones)



# Direccionamiento Classful

¿Por qué así?

- Routers emplean el Network ID para la decisión de reenvío



- Deben averiguar rápidamente cuál es el Network ID de la red a la que pertenece el destino ( $IP_d$ )
  - primer bit = 0:
    - $IP_d \in$  red de clase A
    - NetID = primeros 8 bits
  - (primer bit = 1)&(segundo bit = 0):
    - $IP_d \in$  red de clase B
    - NetID = primeros 16 bits
  - (primer bit = 1)&(segundo bit = 1)&(tercer bit=0):
    - $IP_d \in$  red de clase C
    - NetID = primeros 24 bits
- En la propia dirección IP está codificado el número de bits del NetID
- Son comprobaciones rápidas de realizar
- Cuanto menos tiempo emplee el router con cada paquete más paquetes podrá procesar por segundo

# Contenido

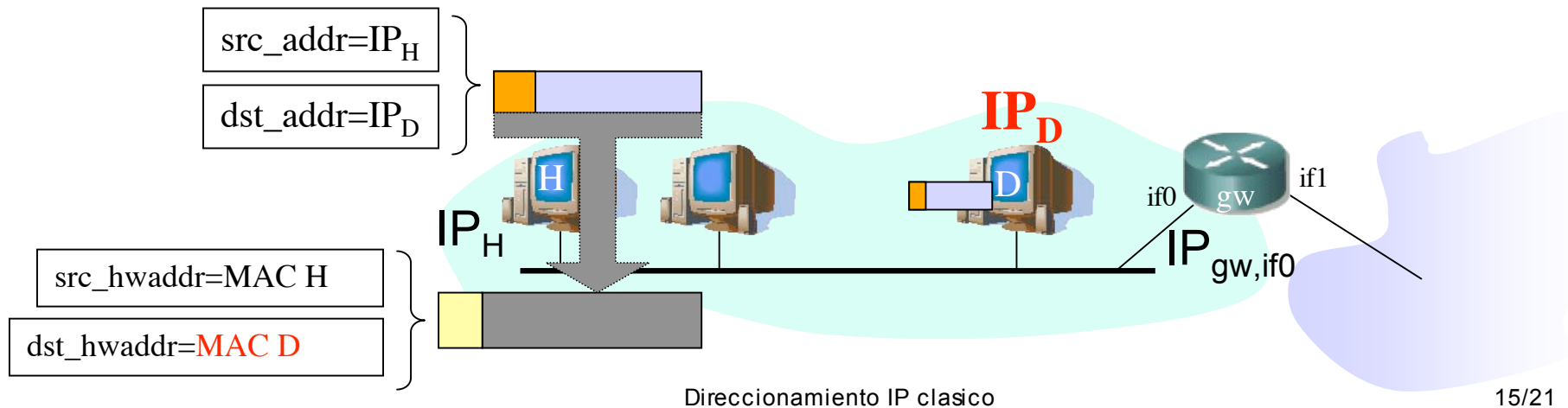
- **Direccionamiento Classful**

- ¿Cómo es?
- ¿Por qué así?
- **¿Cómo funcionan los routers y los hosts?**
- **Problemas**

# Direccionamiento Classful

## Envío de paquetes desde los hosts

- Tienen configurado:
  - Su dirección IP ( $IP_H$ )
  - Dirección IP del router de salida de su LAN en el interfaz conectado a la misma ( $IP_{gw}$ )
  - Pueden averiguar el NetID de su LAN a partir de su IP
- Dada la  $IP_D$  del destino al que desean enviar un paquete :
  - Calculan el NetID
  - ¿Es el mismo que el de mi red?
    - Sí: está en mi red, se lo envío directamente (a su MAC) (... ..)
    - No: está en otra red, se lo envío al router (a la MAC del router) (...)

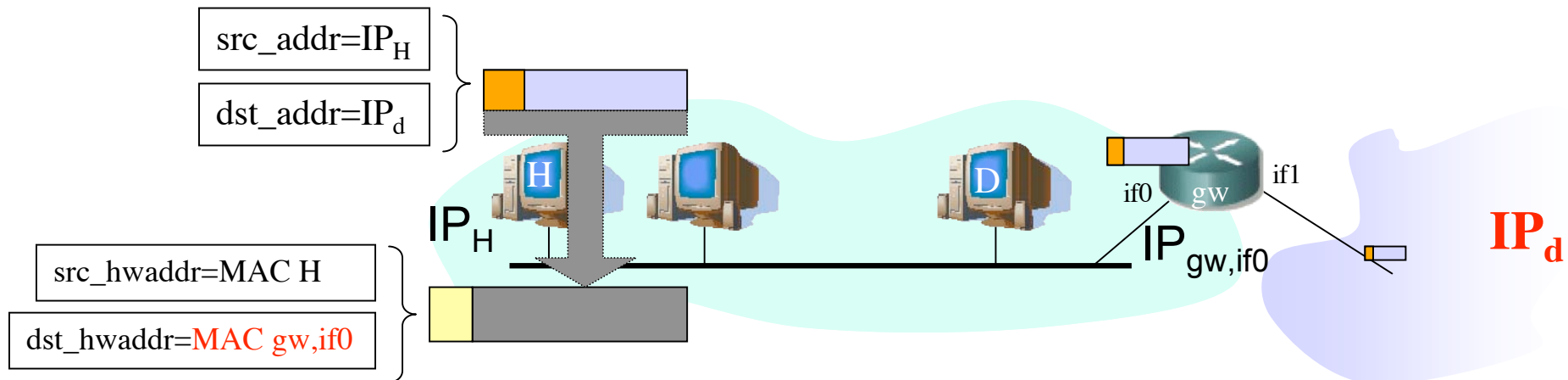




# Direccionamiento Classful

## Envío de paquetes desde los hosts

- Tienen configurado:
  - Su dirección IP ( $IP_H$ )
  - Dirección IP del router de salida de su LAN en el interfaz conectado a la misma ( $IP_{gw}$ )
  - Pueden averiguar el NetID de su LAN a partir de su IP
- Dada la  $IP_D$  del destino al que desean enviar un paquete :
  - Calculan el NetID
  - ¿Es el mismo que el de mi red?
    - Sí: está en mi red, se lo envío directamente (a su MAC) (... ..)
    - No: está en otra red, se lo envío al router (a la MAC del router) (... ..)



Direccionamiento IP clasico

# Direccionamiento Classful

## Reenvío de paquetes en los routers

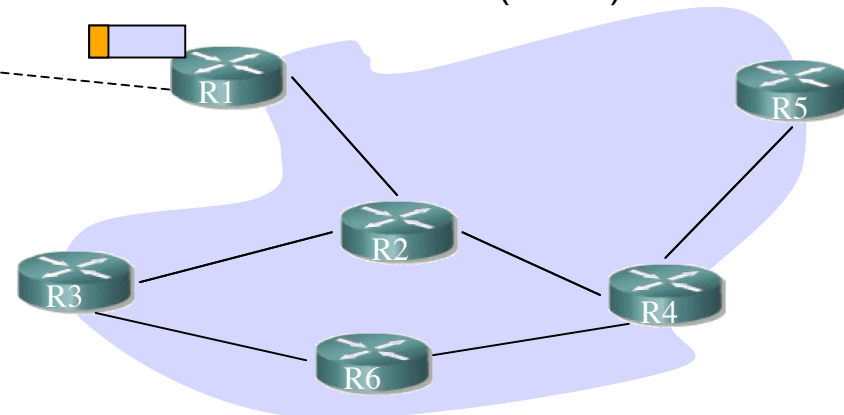
- Sin estado. Decisiones paquete a paquete.
- Tienen configurado:
  - IP de cada uno de sus interfaces
  - Tabla de rutas
- Dada  $IP_D$  que no es ninguna de sus direcciones IP:
  - Busca en la tabla fila t.q. "Destino" =  $IP_D$

Destino	Next-hop	Interfaz

- Sí: Es una **ruta a ese host**, lo envía según indica la fila
- No: Calcula el NetID.

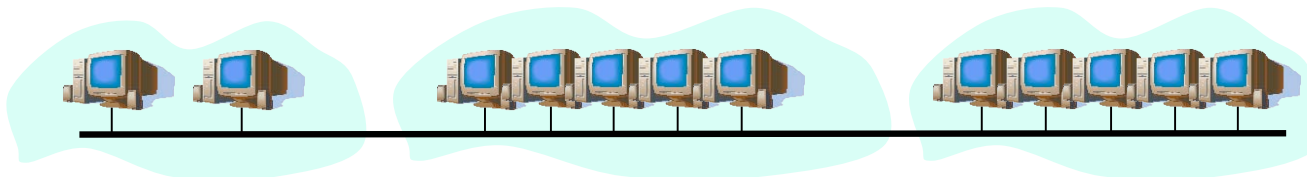
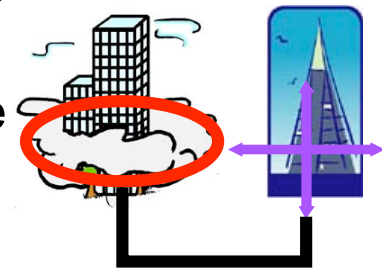
Busca una ruta a esa red

- Sí: Es una **ruta a esa red**, lo envía según indica la fila
- No: Busca en la tabla una **ruta por defecto**. ¿Encuentra una?
  - Sí: Lo envía según indica la fila
  - No: No sabe cómo hacer llegar el paquete al destino. Lo descarta (*lo tira*)



# Problemas del esquema Classful

- Las redes pueden llegar a ser muy grandes
- Clase A:
  - Direcciones para millones de hosts
  - Difícil que una tecnología de LAN soporte esa cifra de máquinas conectadas
- Situaciones en que hace falta “partir” la red:
  - LANs en edificios distantes (enlaces punto-a-punto) (...)
  - LANs de diferentes tecnologías (...)
  - Exceder límites tecnológicos (número de hosts, distancias, etc)
  - Congestión por comunicación entre ciertos pares de hosts (...)
  - Excesivo tráfico de broadcast a nivel de enlace



Direccionamiento IP clasico

# Resumen

- El direccionamiento classful ofrece 3 tipos de redes de diferente tamaño
- Hay direcciones reservadas en cada red
- La tabla de rutas contiene entradas con la dirección de la red destino y el siguiente salto
- Redes demasiado grandes

# Temario

A decorative graphic consisting of six circles arranged in two rows of three. The top row has a solid light blue circle on the left, an outlined light blue circle in the middle, and a solid light blue circle on the right. The bottom row has a solid light blue circle on the left, an outlined light blue circle in the middle, and a solid light blue circle on the right.

1.- Introducción

2.- Nivel de enlace en LANs

## **3.- Interconexión de redes IP**

- Internetworking e IP
- Direccionamiento clásico
- CIDR
- Comunicación IP en LAN (ARP)
- Fragmentación y reensamblado. ICMP

4.- Enrutamiento con IP

5.- Nivel de transporte en Internet

6.- Nivel de aplicación en Internet

7.- Ampliación de temas

# Próxima clase

*CIDR*

- Lecturas:
  - [Forouzan03] 5.3
  - 6 páginas

## *Comunicación IP en LAN (ARP)*

- Lecturas:
  - [Kurose05] 5.4-5.4.2
  - 7 páginas