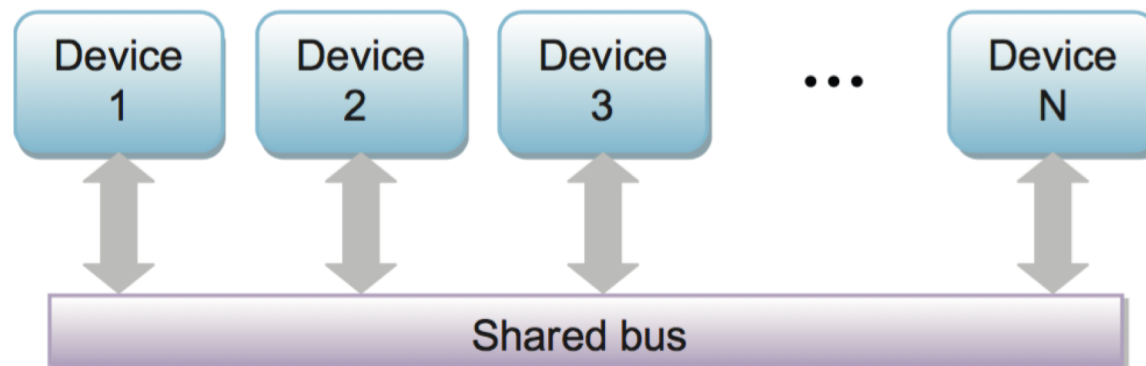


Arquitectura de conmutadores

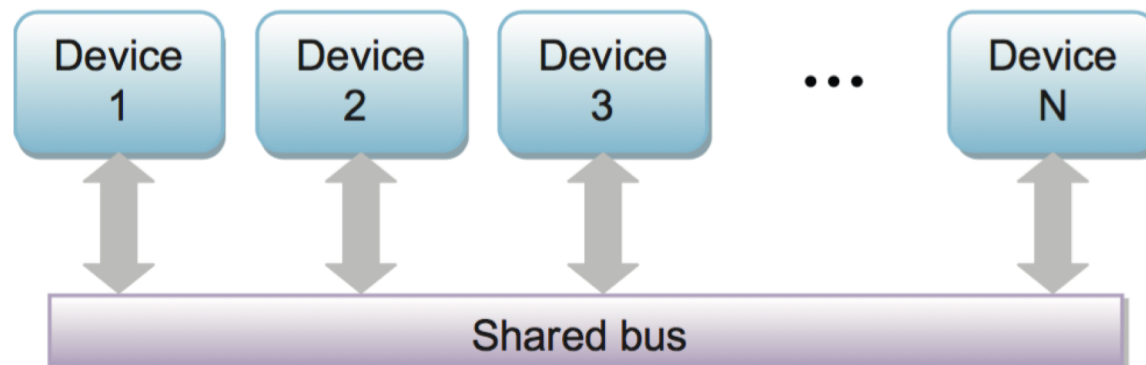
Shared Bus

- Típico en primeros sistemas con múltiples procesadores
- Cuando hay una gran cantidad de dispositivos no es económico una malla
- Un bus interconecta en modo compartido a los dispositivos
- Más económico, sencillo añadir dispositivos
- Requiere resolver la contienda y colisiones
- Ejemplos: Ethernet (CSMA/CD), PCI, I²C, etc
- Un bus puede consistir en múltiples señales en paralelo



Shared Bus

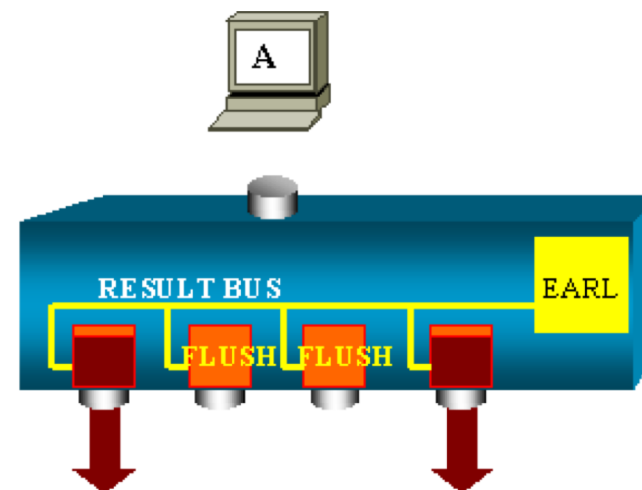
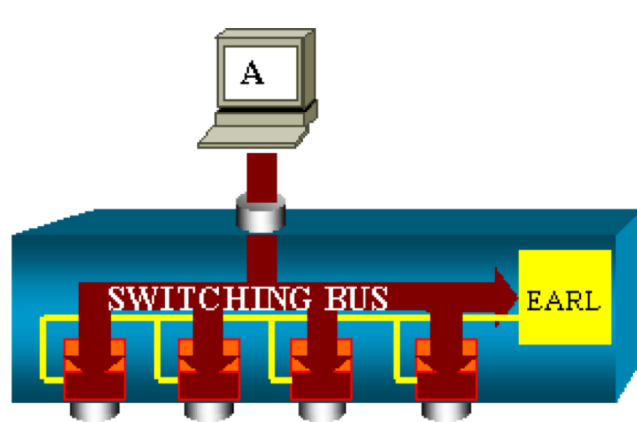
- La capacidad del bus está compartida, aunque cada dispositivo debe poder enviar a la máxima velocidad del mismo
- Se puede aumentar la velocidad aumentando la anchura del bus o su frecuencia
- Aumentar la anchura aumenta el número de pines
- Aumentar la frecuencia aumenta la posibilidad de que se desfasen y de que se interfieran
- Para altas velocidades la industria se ha movido hacia interfaces serie



Ejemplo

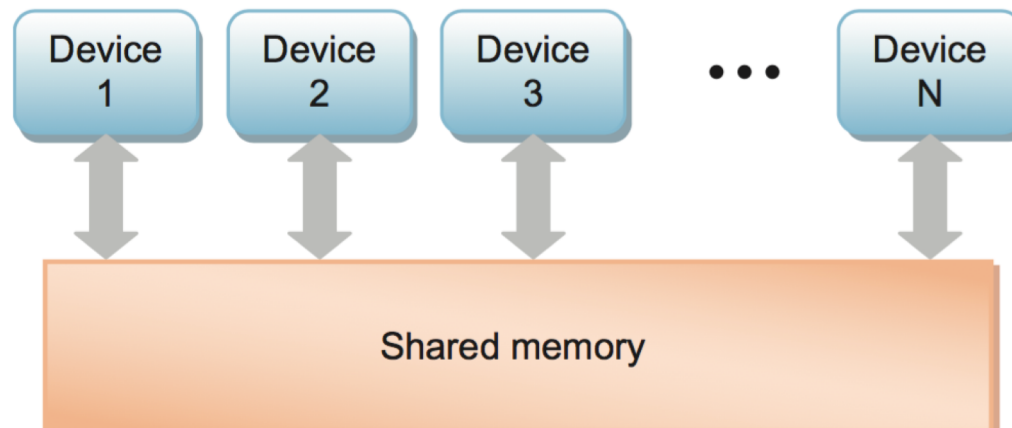
Catalyst 5500/5000 y 6500/6000

- El paquete recibido se transmite por el bus interno
- Todos los puertos almacenan el paquete en buffers internos suyos
- La Encoded Address Recognition Logic (EARL) también recibe la cabecera
- La EARL calcula un resultado que envía a los puertos por el bus
- Este resultado permite a los puertos saber si deben enviar o descartar el paquete



Shared Memory

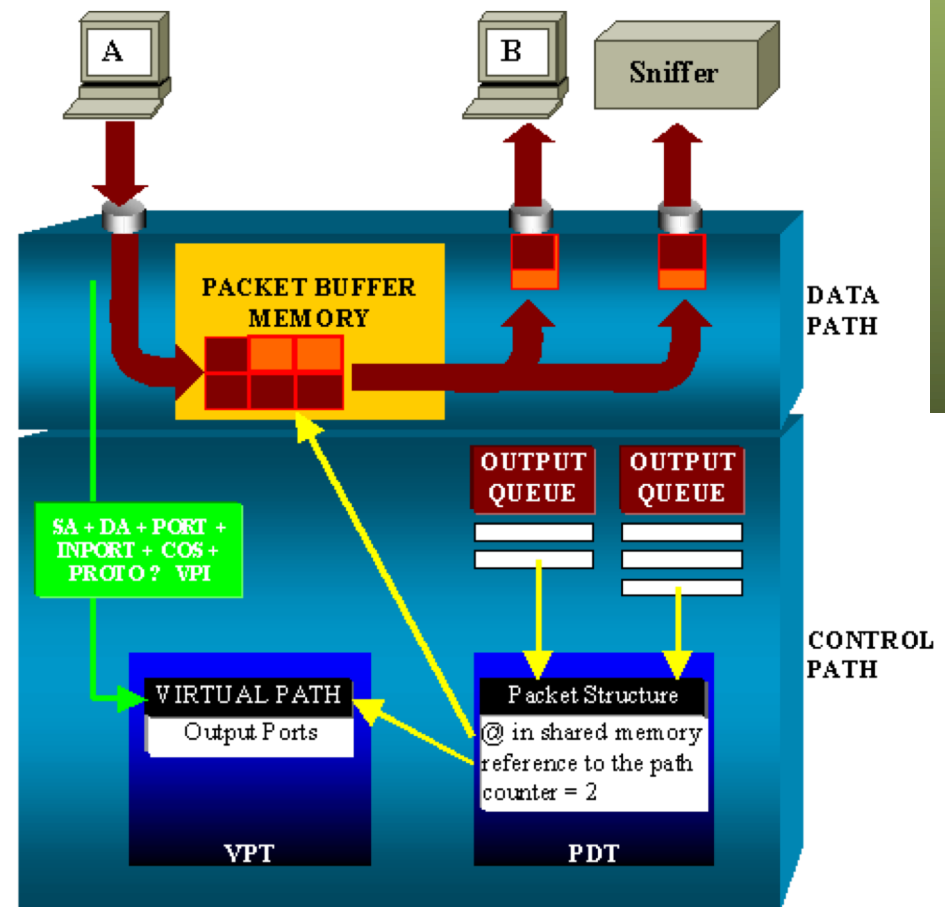
- Intercambian la información leyendo y escribiendo en una memoria compartida
- Las conexiones a la memoria son punto-a-punto y cada dispositivo puede emplear todo el ancho de banda de ellos
- Si hay N dispositivos con interfaces a una tasa R necesitamos una memoria capaz de escribir a una tasa NxR
- Con puertos de dispositivo full-duplex necesitamos ese mismo número de lecturas, así que debe soportar una tasa $2xNxR$
- Si la memoria es un cuello de botella necesitamos un árbitro para el acceso a la misma
- También requiere una memoria con una gran cantidad de pines



Ejemplo

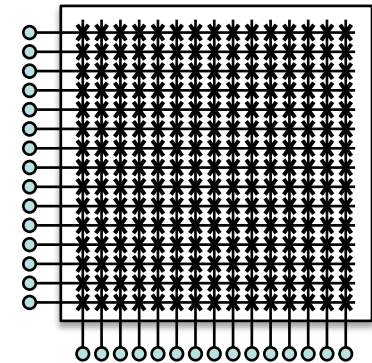
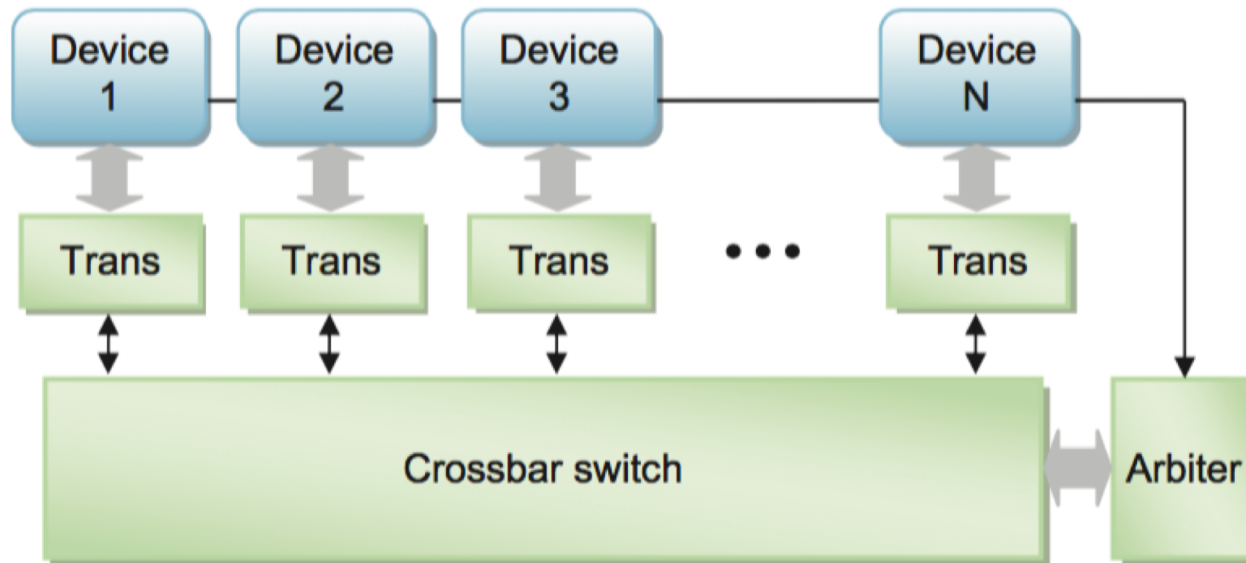
Catalyst 4500/4000

- Shared memory almacena paquete
- Se crea una estructura en la Packet Descriptor Table (PDT)
- Calcula hash con: srcaddr, dstaddr, VID, proto, inputPort, CoS
- Localiza con él entrada en la Virtual Path Table (VPT)
- Eso da los puertos de salida
- La estructura se añade a las colas de los puertos de salida
- Cuando se ha enviado por todos esos puertos se libera el buffer



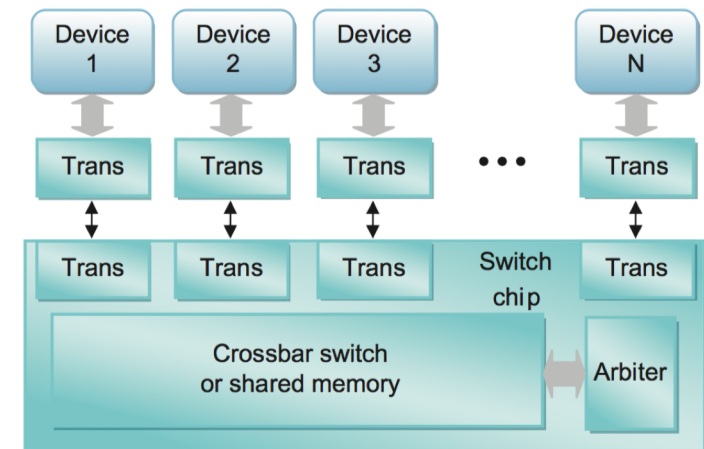
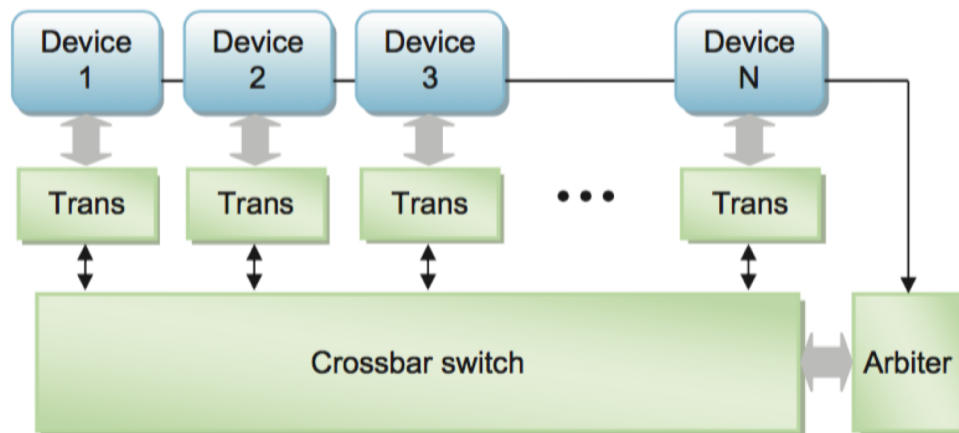
Crossbar Switch

- En los 90s surgen los primeros SerDes en el rango de 1Gbps
- Esto permite emplear chips de conmutación crossbar asíncrona
- Los datos se serializan y entran por un puerto del crossbar
- Un árbitro se encarga de programar el crossbar
- Puede unir cualquier entrada con cualquier salida (una a la vez)
- No hay bloqueo interno
- No hay re-sincronización, se des-serializa a la salida



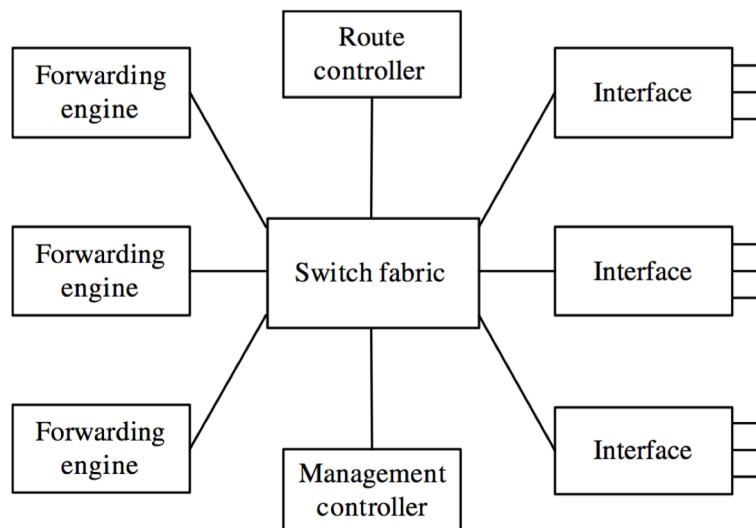
Crossbar Switch

- Suelen segmentarse los datos en “celdas” de cara a gestionar la configuración temporal del crossbar
- Eso implica que se requieran memorias y lógica de segmentación y reensamblado (SAR)
- Los buffers también son necesarios en caso de bloqueo externo
- El tiempo de enganche del PLL del receptor a la señal del transmisor es un tiempo desaprovechado
- A finales de los 90s se mejoran estas arquitecturas con una conmutación síncrona



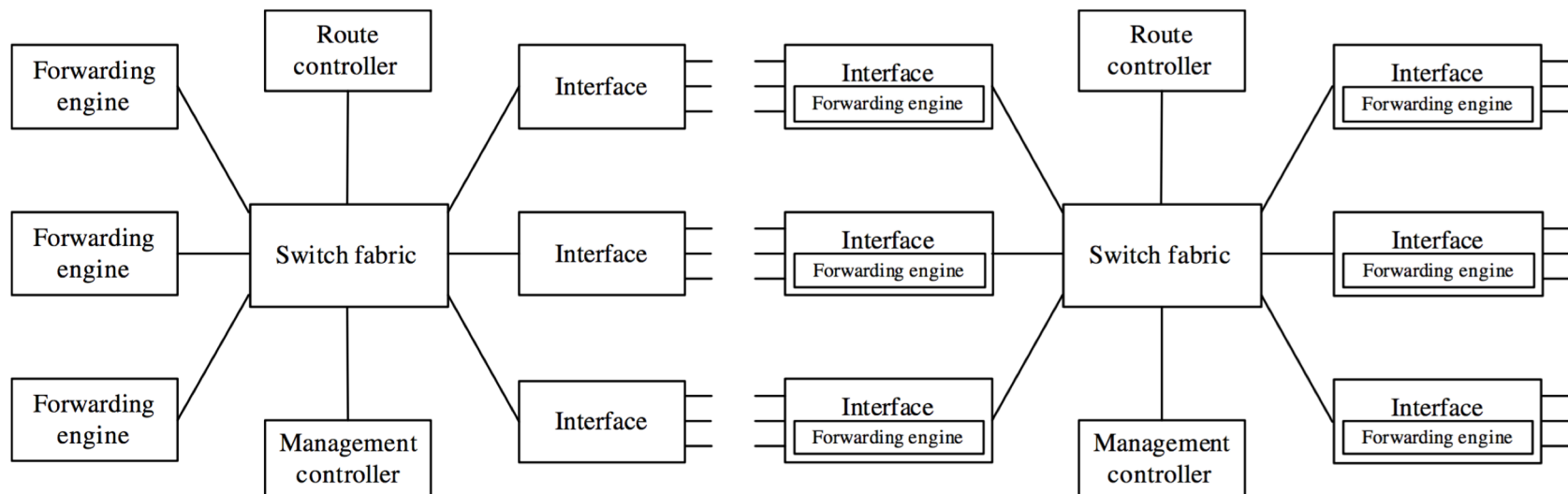
Distribuido o centralizado

- Arquitectura centralizada
 - Los interfaces entregan los paquetes a los motores de reenvío
 - Éstos toman la decisión y pasan el paquete al interfaz correspondiente
 - Puede que esos interfaces sean tarjetas con múltiples puertos
 - Puede que solo se envíe al FE la cabecera y cuando toma la decisión se entregue el paquete al interfaz de destino
 - Las rutas son calculadas por otros elementos



Distribuido o centralizado

- Arquitectura distribuida
 - Los interfaces son capaces de tomar las decisiones de reenvío
 - Las rutas calculadas se configuran en los interfaces
 - Mejora el rendimiento

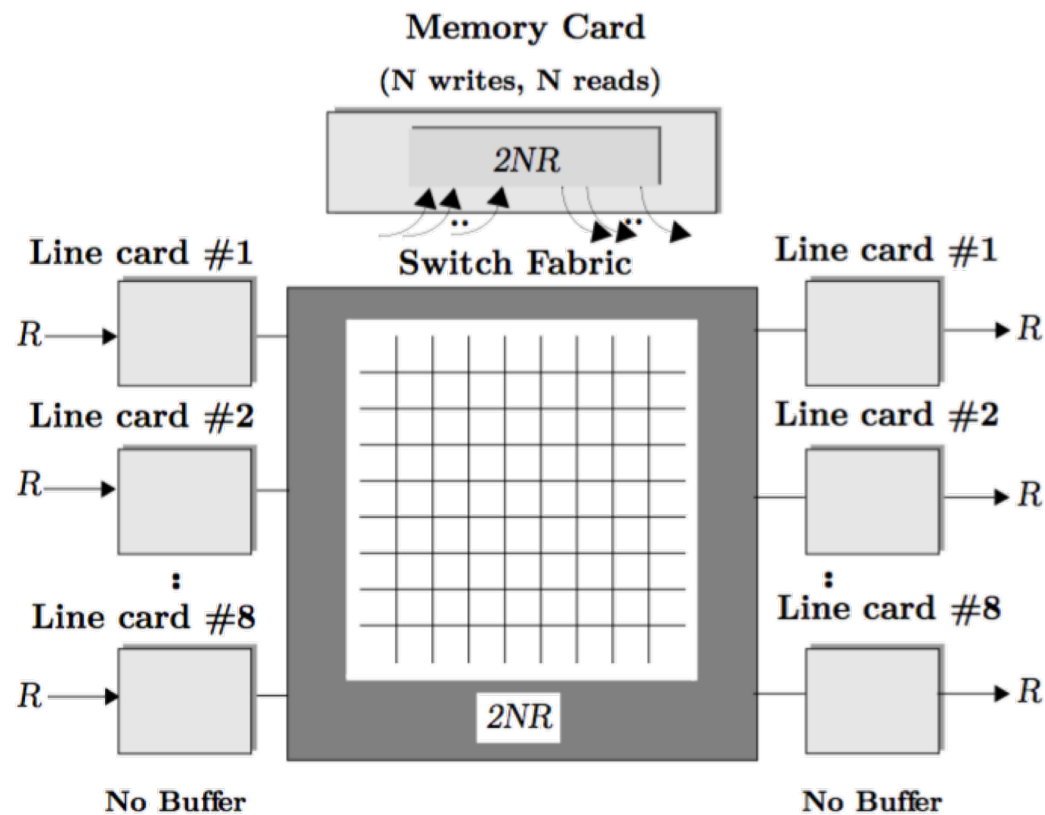


Forwarding: CAM vs TCAM

- *Content Addressable Memory*
 - En lugar de dar una dirección a la memoria se le da directamente el contenido
 - La CAM devuelve la dirección en que está almacenado
 - Más rápido que una búsqueda en RAM
 - Empleado en tablas MAC (layer 2)
- *Ternary Content Addressable Memory*
 - Al almacenar bits pueden indicar que no importa el valor de algunas posiciones
 - Eso permite (si se ordenan bien las entradas) hacer búsquedas equivalentes a longest-prefix-match
 - Empleadas en tablas de rutas IP (MPLS, QoS, ACLs, etc) (layer 3)
- Tamaños pequeños, elevados consumos

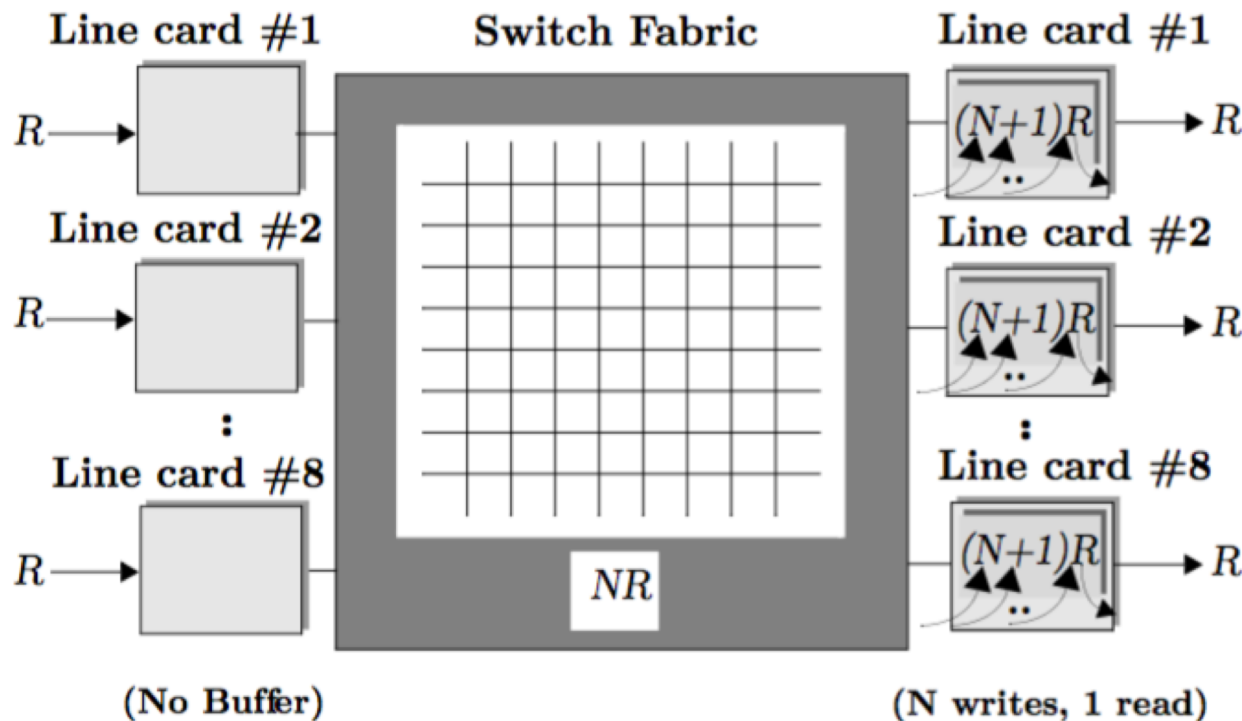
Output Queueing

- El conmutador con memoria compartida centralizada es un ejemplo de conmutador con colas a la salida
- Los paquetes se colocan directamente en lo que sería la cola de la salida
- A partir de ahí solo tienen que esperar a que se envíen los paquetes que estén encolados por delante para esa salida



Output Queueing

- Puede implementarse con una memoria por cada salida
- Con N entradas una de estas memorias debe permitir en el peor caso N escrituras y 1 lectura por slot, o una tasa $(N+1) \times R$
- Esto reduce a la mitad los requerimientos para cada memoria pero fragmenta su uso
- Sigue sin ser una gran reducción

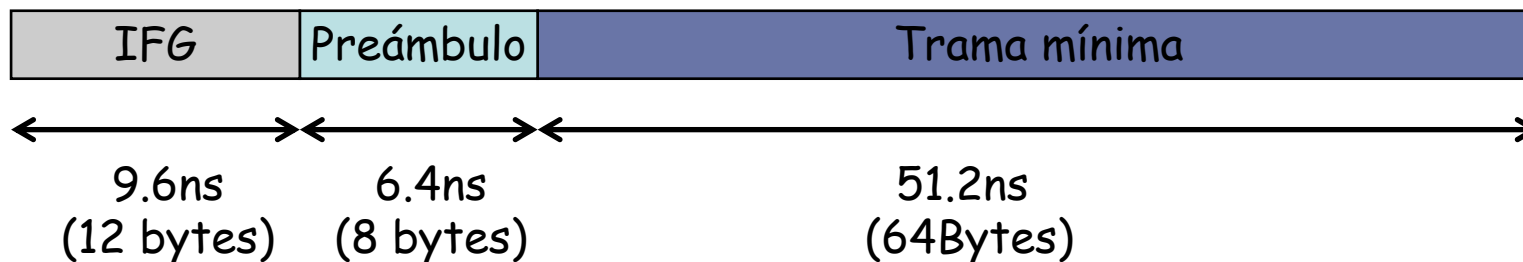


Limitaciones de la memoria

- DRAM
 - Diseñada pensando en el menor coste por byte y aumentar la capacidad
 - Tiempos de acceso en las decenas de nanosegundos
- SRAM
 - Diseñada pensando en el menor tiempo de acceso
 - Tiempos de acceso en los ns (un orden de magnitud inferior)
 - Más cara (mayor nº de transistores por bit)
- ¿Qué órdenes de magnitud necesitamos?

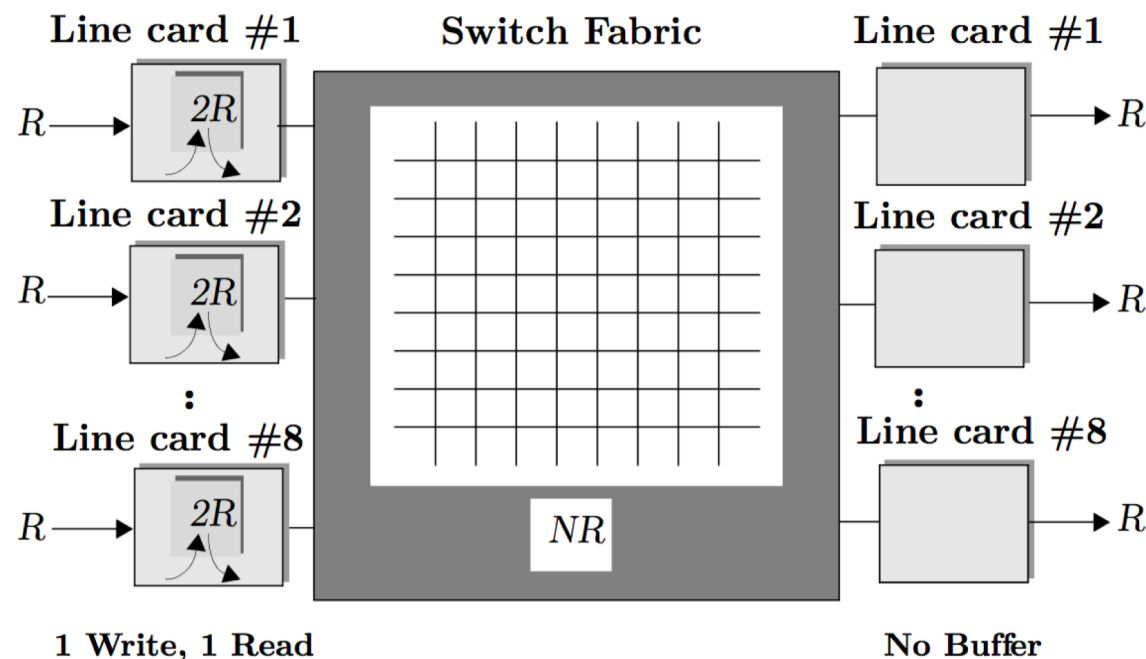
10G Ethernet

- En el peor caso tramas de 64 bytes
- A 10Gbps eso es una trama cada 67ns
- Los tiempos de acceso a DRAM están en ese orden de magnitud
- Eso quiere decir que en el tiempo que tarda en llegar otra trama podemos hacer muy pocos accesos a memoria
- Necesitamos al menos leer la dirección MAC destino, seguramente también etiquetas 802.1Q
- Necesita por ejemplo memorias que hagan *pre-fetching*
- O con menor tiempo de respuesta (SRAM, memoria on-chip)
- ¿Y si tenemos un conmutador con varios puertos 10G?
- Una “solución” es poner varias memorias en paralelo



Input Queueing

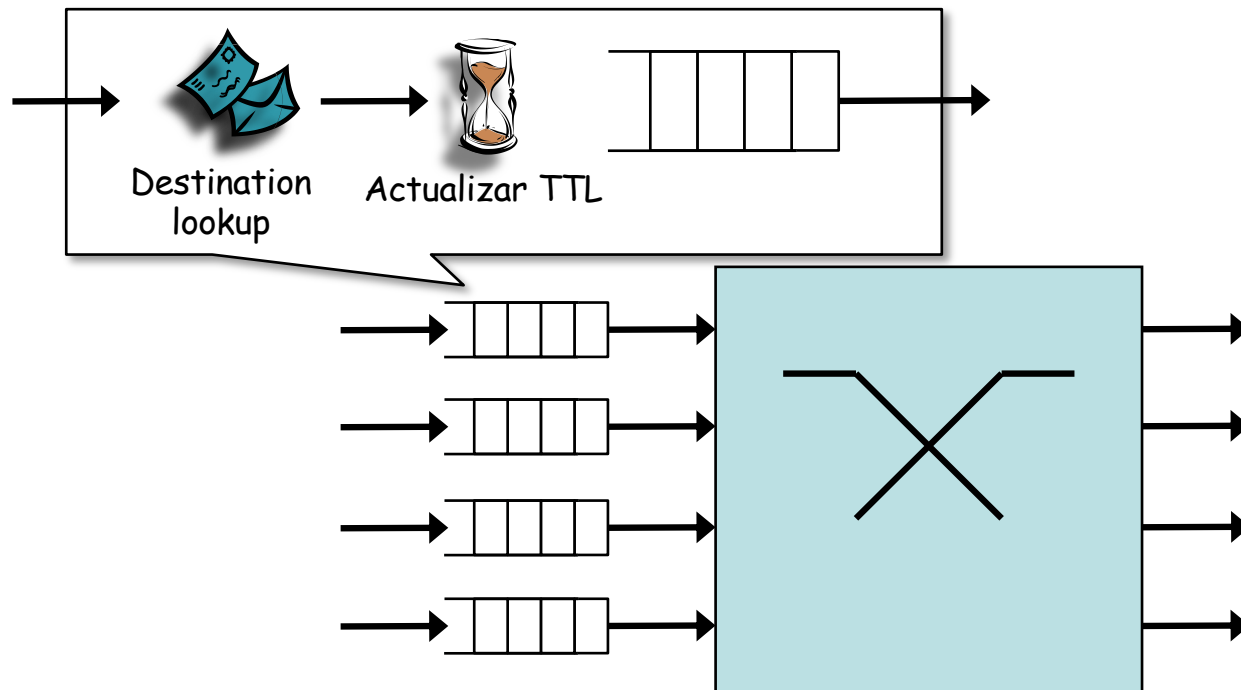
- En los 90s deja de ser viable la arquitectura de memoria compartida y se populariza la arquitectura de colas a la entrada
- Los paquetes se almacenan en los dispositivos de entrada
- La memoria pasa a estar distribuida
- Un crossbar switch interconecta los dispositivos
- La memoria tiene requisitos más ligeros pues no depende del número de dispositivos



Input Queueing

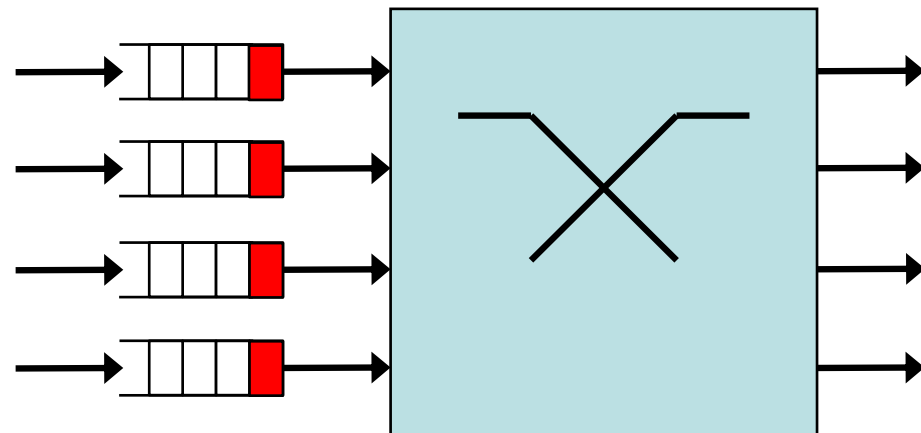
Input Queueing

- No requiere memorias tan rápidas
- Memorias distribuidas entre los interfaces de entrada
- Colas FIFO
- Distribuye también las tablas para el *lookup*
- (...)



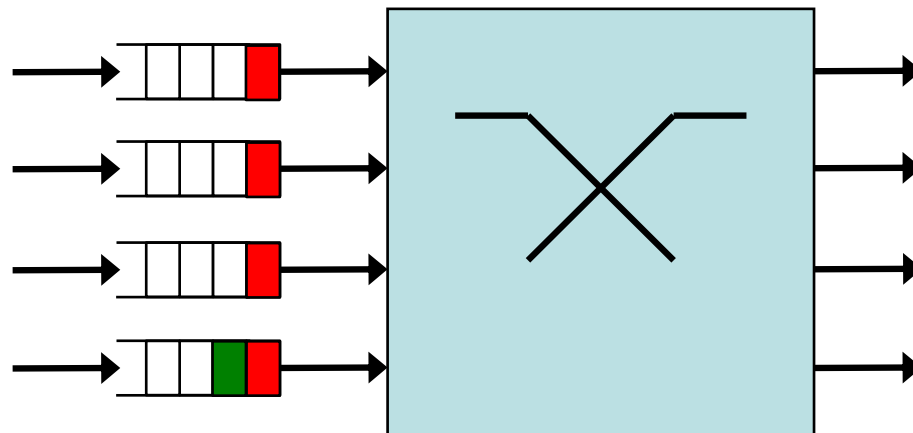
Input Queueing

- No requiere memorias tan rápidas
- Memorias distribuidas entre los interfaces de entrada
- Colas FIFO
- Distribuye también las tablas para el *lookup*



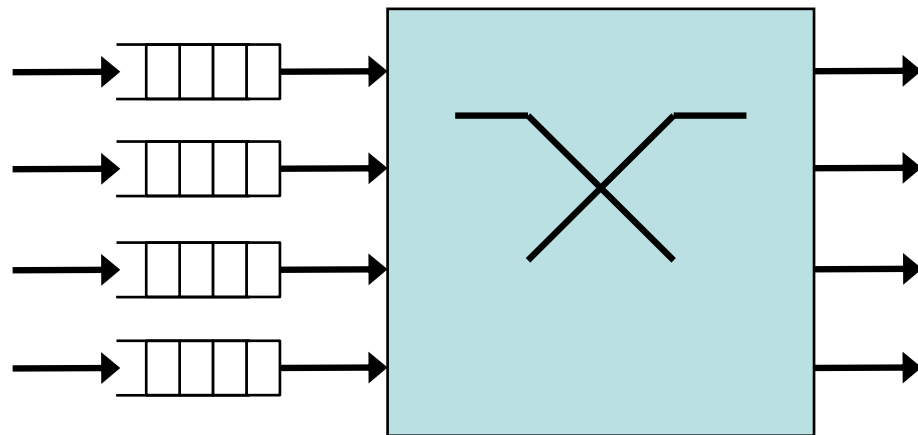
HOL blocking

- *Head Of Line blocking*
- Ejemplo:
 - El paquete verde va dirigido al primer puerto
 - No puede salir hasta que se envíe el paquete anterior (cola FIFO)
 - Aunque el puerto de salida al que va está libre (...)
 - *Work Conserving?*



HOL blocking

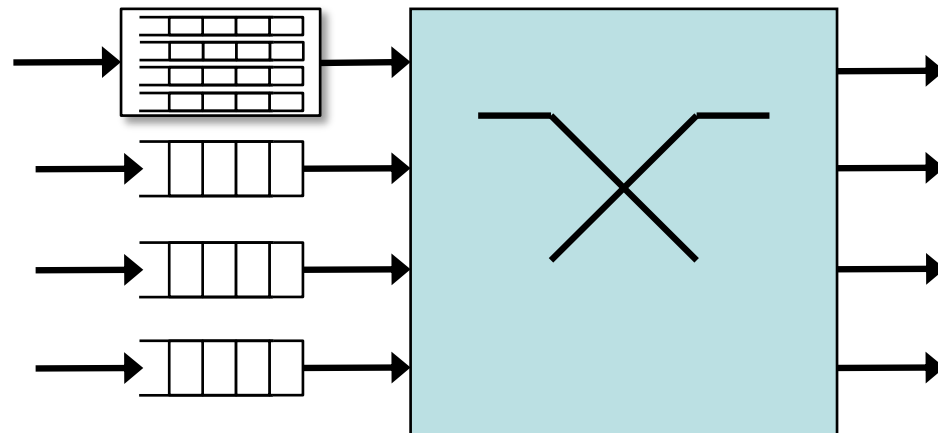
- Degrada el rendimiento
- Con tráfico distribuido uniformemente por las salidas está limitado a un throughput del 58.6% [1]



[1] Mark J. Karol, Michael G. Hluchyj, Samuel P. Morgan, "Input Versus Output Queueing on a Space-Division Packet Switch", IEEE Trans. On Comm., Vol. COM-35, No. 12, Dic. 1987

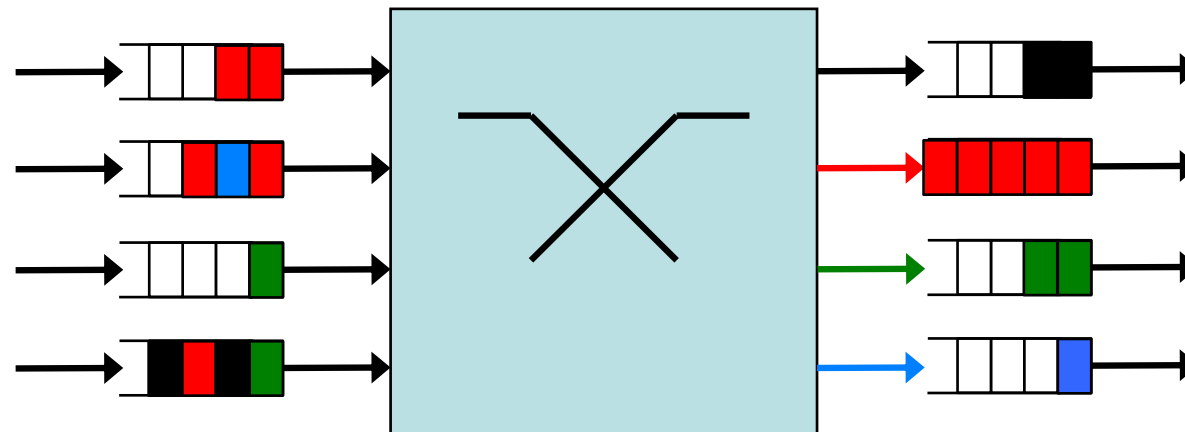
HOL blocking y VOQ

- Se elimina empleando *Virtual Output Queues (VOQs)*
- Cada buffer de puerto de entrada separa el tráfico en tantas VOQs como puertos de salida
- Aunque una VOQ no pueda ser servida porque el puerto de salida esté ocupado se puede servir de otra
- El algoritmo de planificación de la conmutación interna se complica



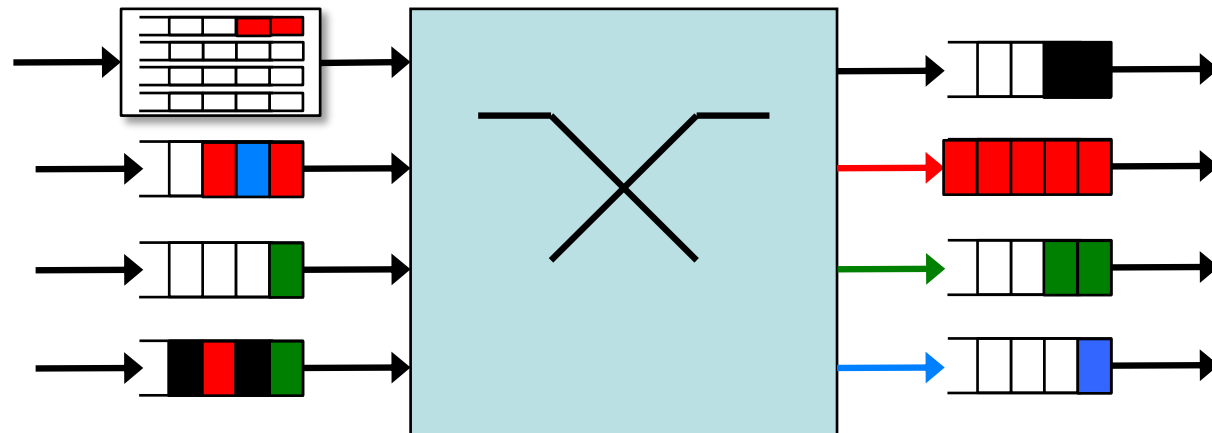
Speedup

- Se pueden acumular paquetes en los buffers de entrada
- Puede haber múltiples paquetes para el mismo puerto
- En un intervalo de tiempo (*slotted*) solo atravesaría la matriz un paquete para cada puerto
- Pueden atravesar la matriz varios paquetes en una ranura de tiempo si trabaja a una velocidad superior a los puertos
- Se dice que tiene un *speedup* (xN)
- Pero entonces requiere buffers a la salida, si no son puertos de velocidad superior



CIOQ

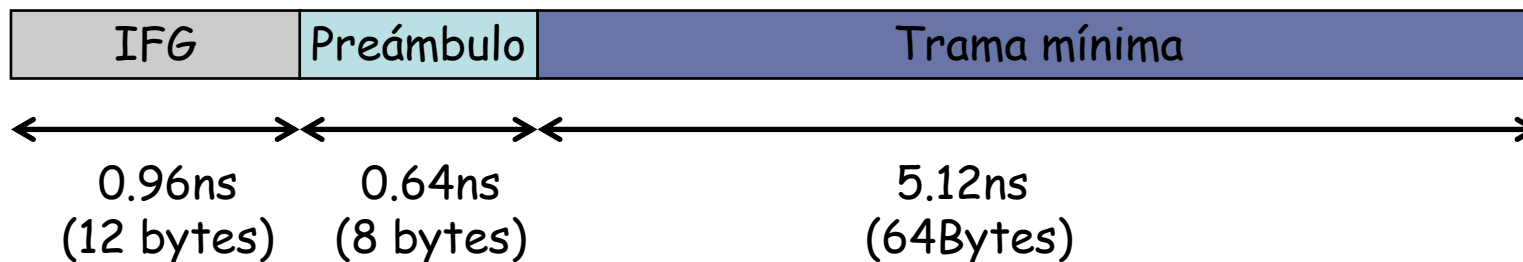
- *Combined Input and Output Queueing*
- Podemos añadirle VOQ
- Está comprobado que para prácticamente cualquier tipo de tráfico se comporta aproximadamente como un FIFO-OQ con tal de que el *speedup* sea de al menos $x2$



Input Queueing

>10G Ethernet

- 40Gbps, 100Gbps
- A 100Gbps la trama de 64bytes tarda 6.4ns
- Las memorias más rápidas responden en el rango de 1-2ns
- Pero de nuevo eso es solo con un puerto, con varios puertos hay que poder atender a varias peticiones
- La limitación es más seria pues la luz recorre en un 1ns...
- $3 \times 10^8 \text{m/s} \times 10^{-9} \text{s/ns} = 0.3 \text{m/ns} = 30 \text{cm/ns}$



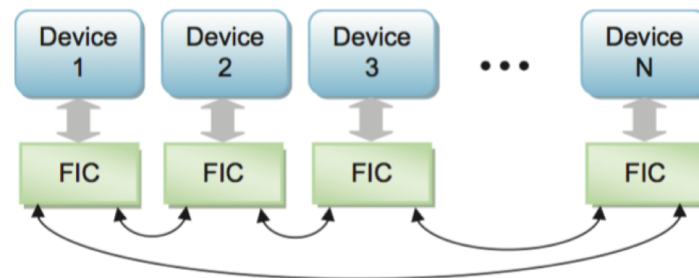
Topologías

- Un data center requiere decenas de miles de puertos
- Un chip puede ofrecer en el orden de decenas, tal vez un centenar
- Quedan entonces las soluciones multi-etapa
 - Soluciones multi-conmutador
 - Y soluciones multi-chip dentro del conmutador
- Las topologías básicas son las mismas (...)

Topologías

Anillos

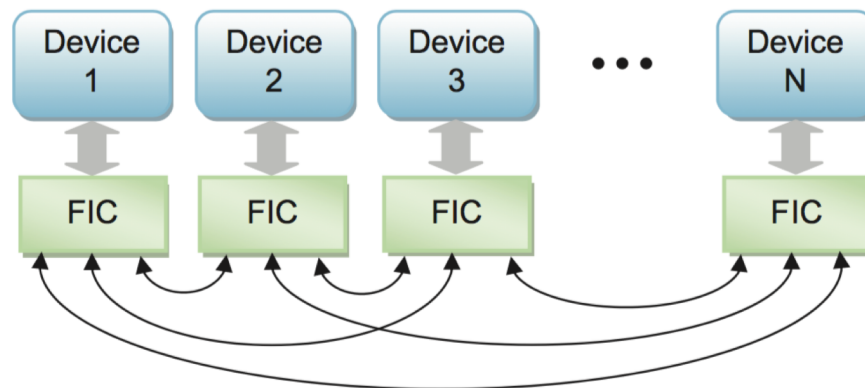
- Elementos sencillos (2 puertos)
- Ofrece protección
- Pero un fallo en un dispositivo rompe el anillo
- Fácil añadir nuevos dispositivos aumentando el anillo
- Pero al aumentar los dispositivos aumenta la carga
- En el entorno LAN/WAN hemos tenido Token Ring, FDDI y por ejemplo SDH forma típicamente anillos
- O por ejemplo apilamos conmutadores formando un anillo
- E igualmente podemos tener un anillo entre dispositivos, internamente al conmutador



Topologías

Mesh

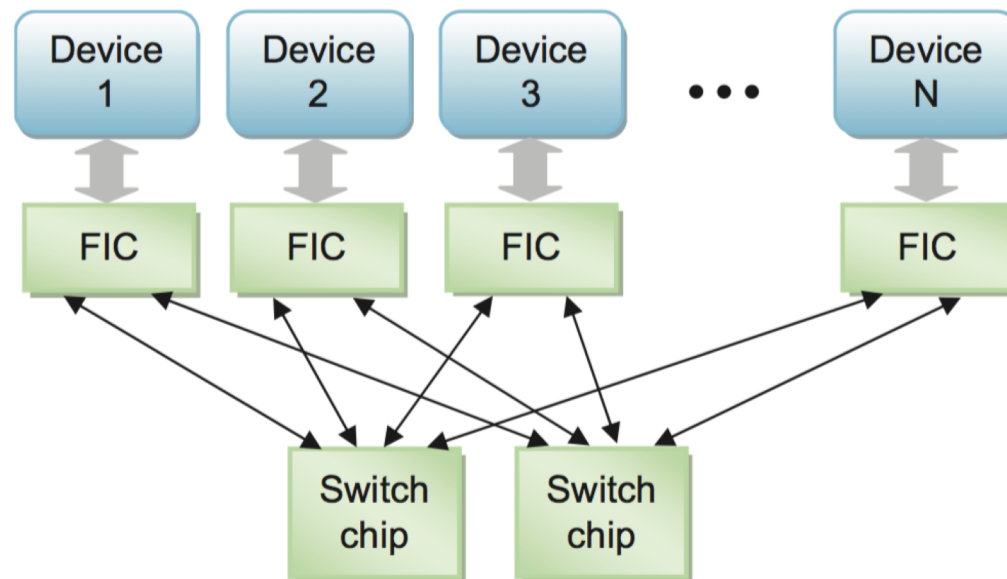
- Enlace dedicado entre cada pareja de dispositivos
- Mejora el rendimiento
- Requiere gran cantidad de puertos por dispositivo
- Requiere más decisión de encaminamiento que el anillo



Topologías

Estrella

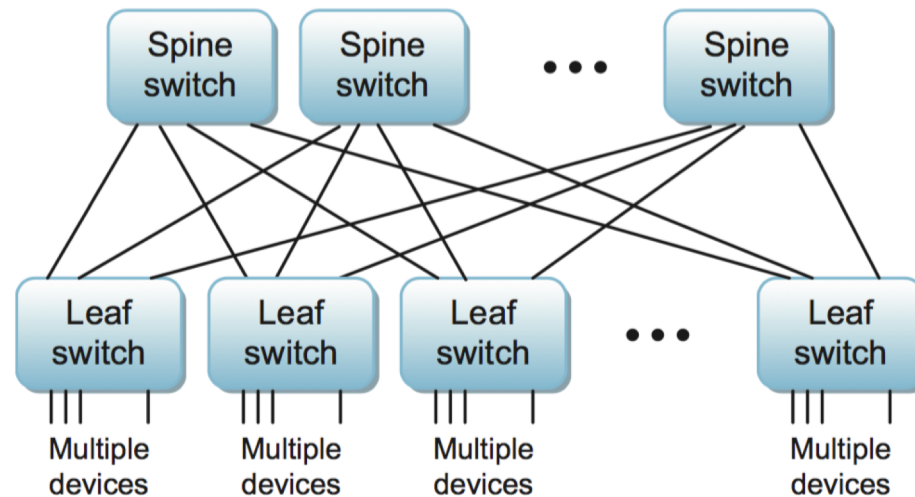
- Es la topología típica en conmutadores modulares
- El chasis contiene elementos de conmutación



Topologías

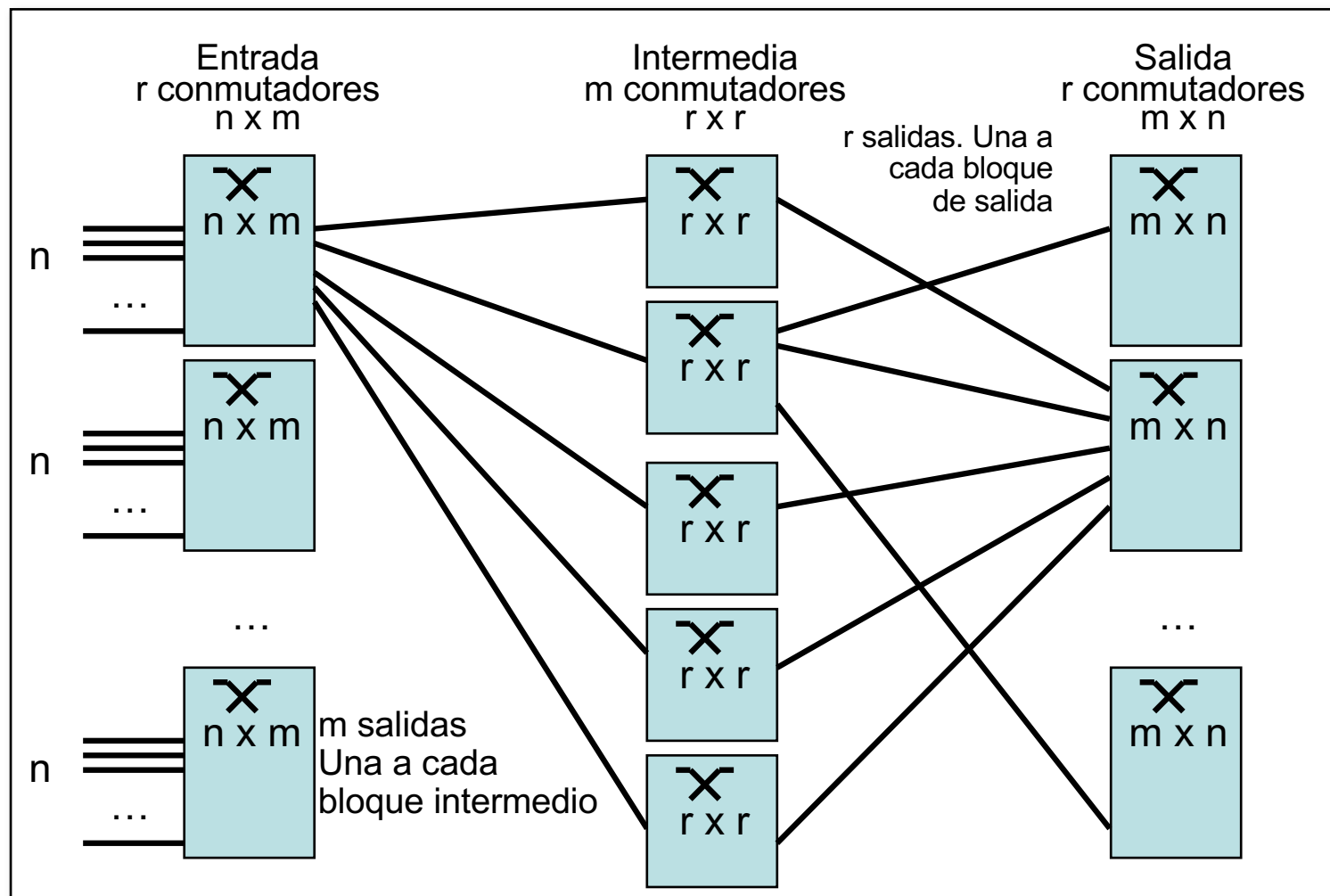
Fat Tree

- Evoluciona de la topología en estrella con más nodos centrales
- En realidad esta topología es muy conocida en el entorno de conmutación de circuitos...



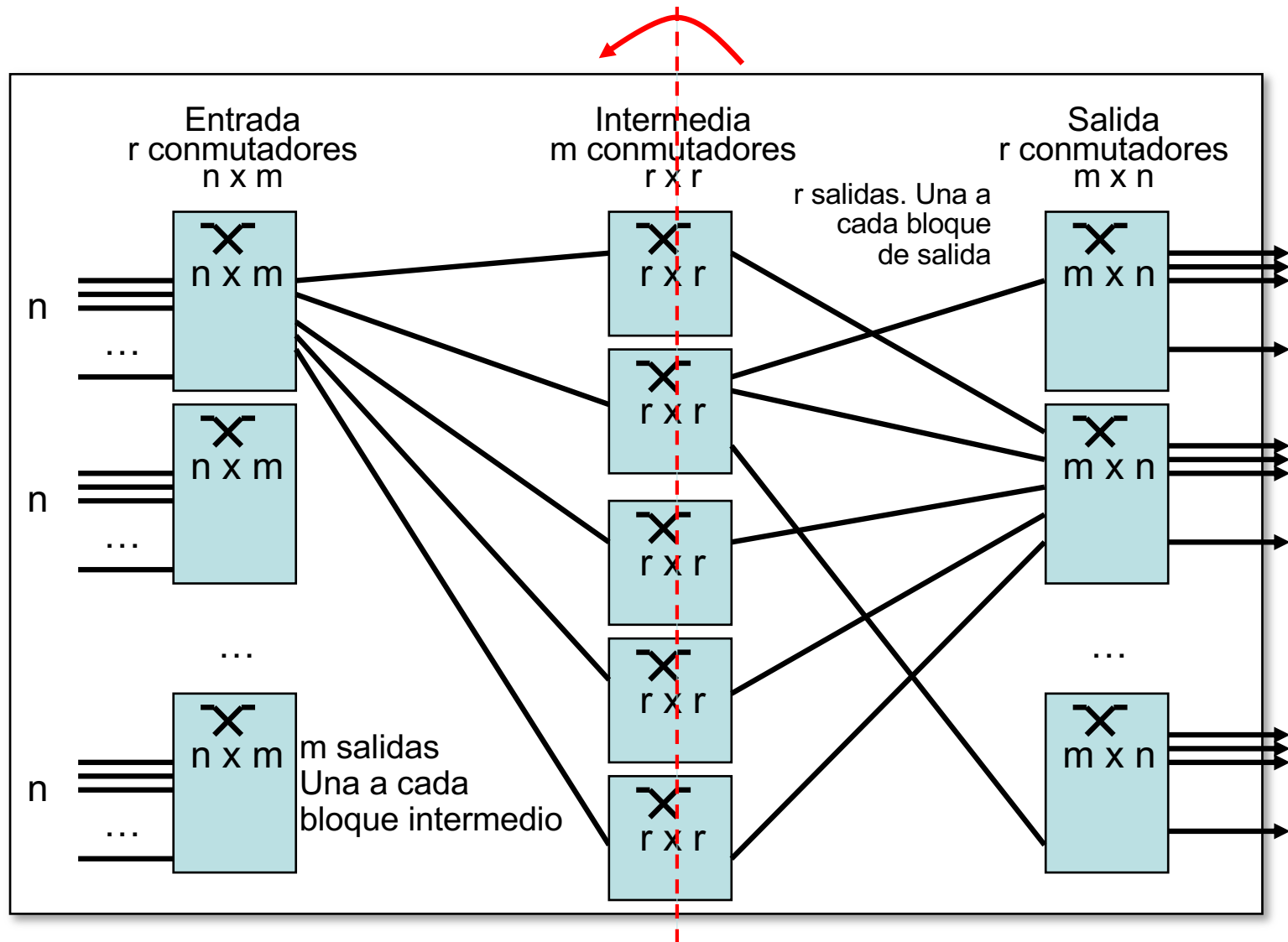
Redes de (Charles) Clos

- Básico en arquitectura de conmutadores de circuitos
- Hay múltiples etapas y los elementos de la etapa x se conectan solo con los de $x-1$ y los de $x+1$ pero no con los de x



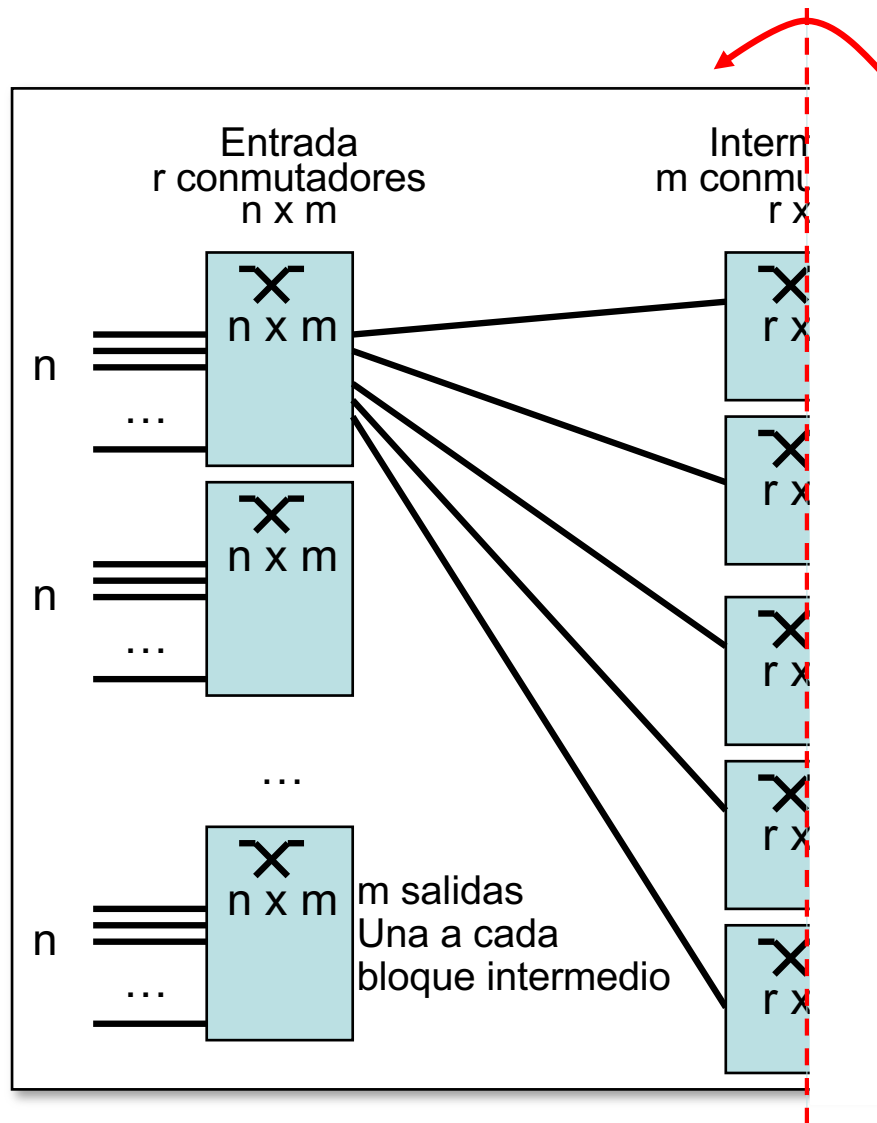
Folded Clos / Fat Tree

- En realidad este diseño es para enlaces unidireccionales
- Con enlaces bidireccionales se “dobla” esta topología (...)



Folded Clos / Fat Tree

- En realidad este diseño es para enlaces unidireccionales
- Con enlaces bidireccionales se “dobla” esta topología (...)



Folded Clos / Fat Tree

- Aquí hemos hablado de la arquitectura interna del conmutador pero volveremos a esta topología al hablar de la interconexión de ellos

