

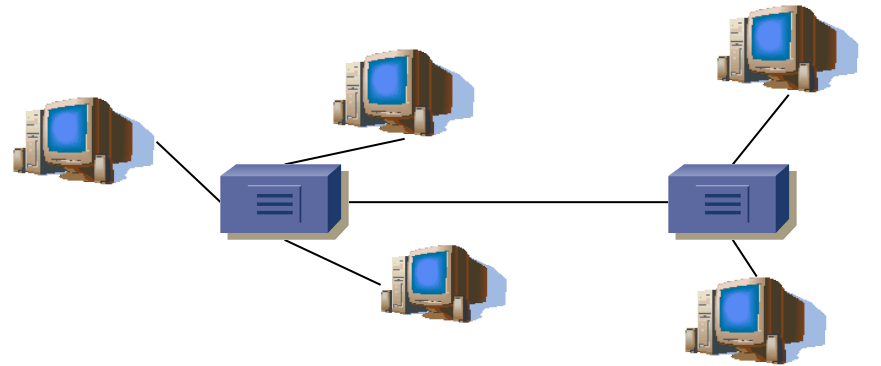
Ethernet en LAN (2): Puentes y conmutadores

Area de Ingeniería Telemática
<http://www.tlm.unavarra.es>

Redes
4º Ingeniería Informática

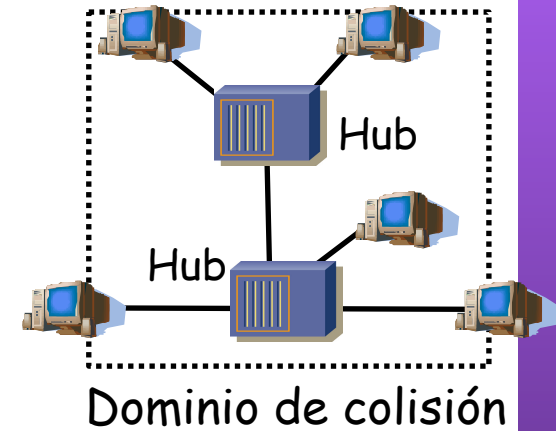
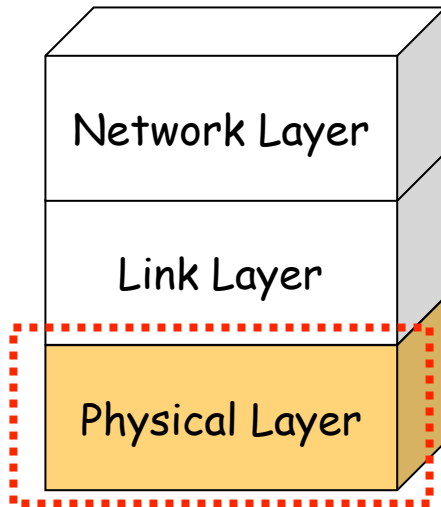
Hemos visto: Hubs/Repetidores

- Unir “segmentos” Ethernet formando un solo “dominio de colisión”
- Exceder los límites de distancia y número de hosts conectados



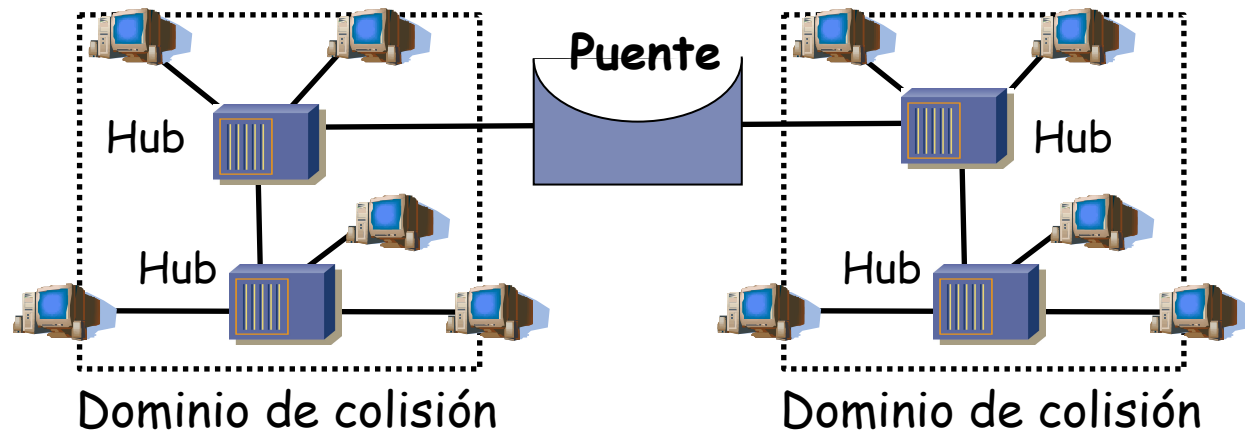
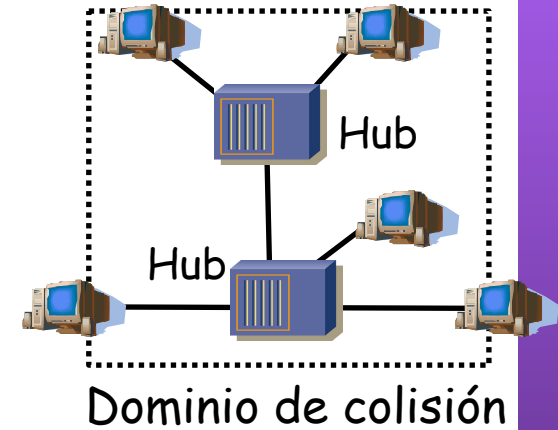
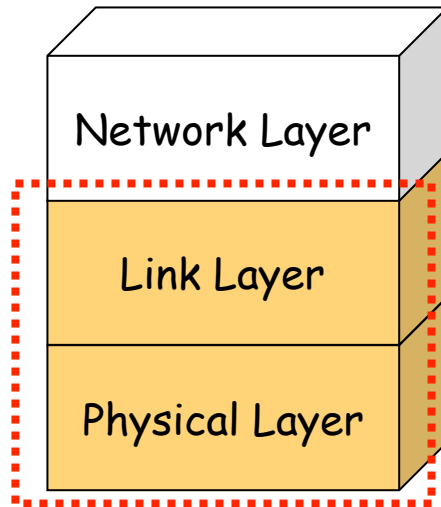
Puentes

- Repetidores unen segmentos Ethernet a nivel físico \Rightarrow un dominio de colisión (...)



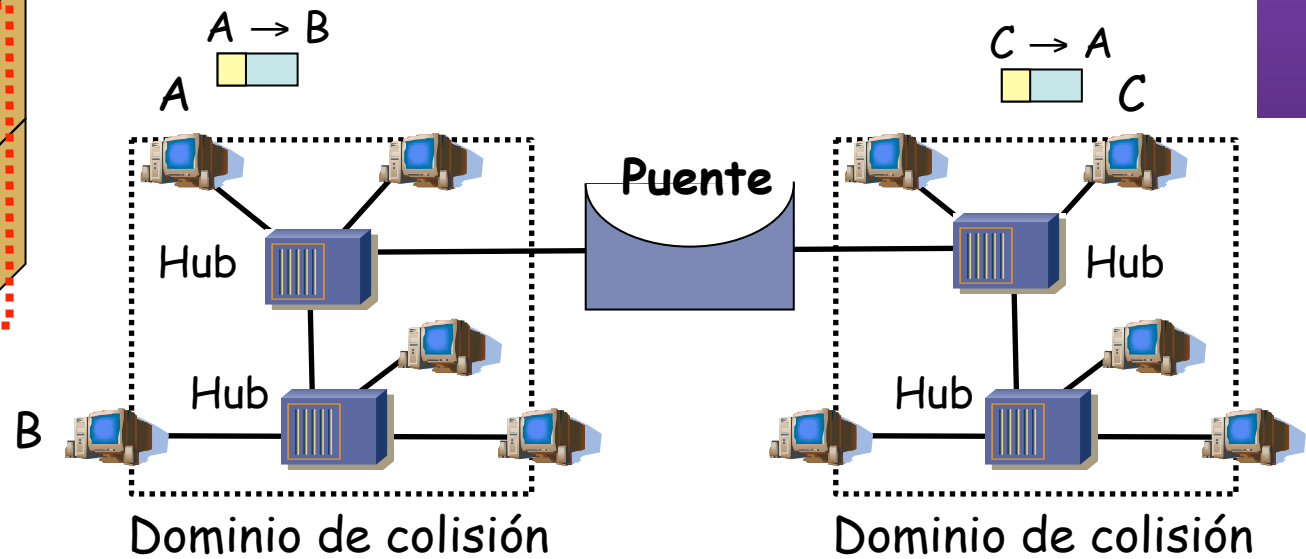
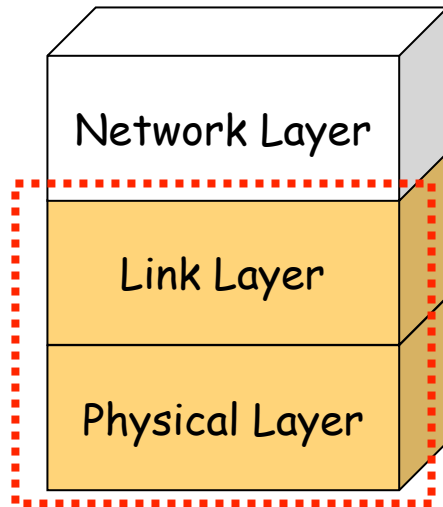
Puentes

- Repetidores unen segmentos Ethernet a nivel físico \Rightarrow un dominio de colisión (...)
- Puentes unen segmentos Ethernet a nivel de enlace (...)



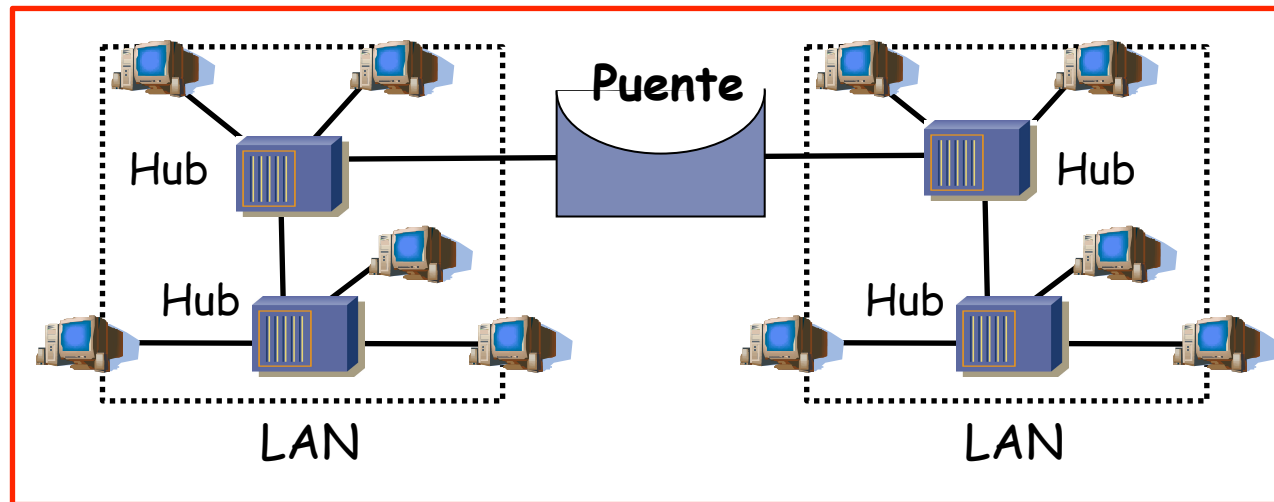
Puentes

- Idealmente de un dominio a otro reenvían solo las tramas dirigidas a estaciones del otro dominio



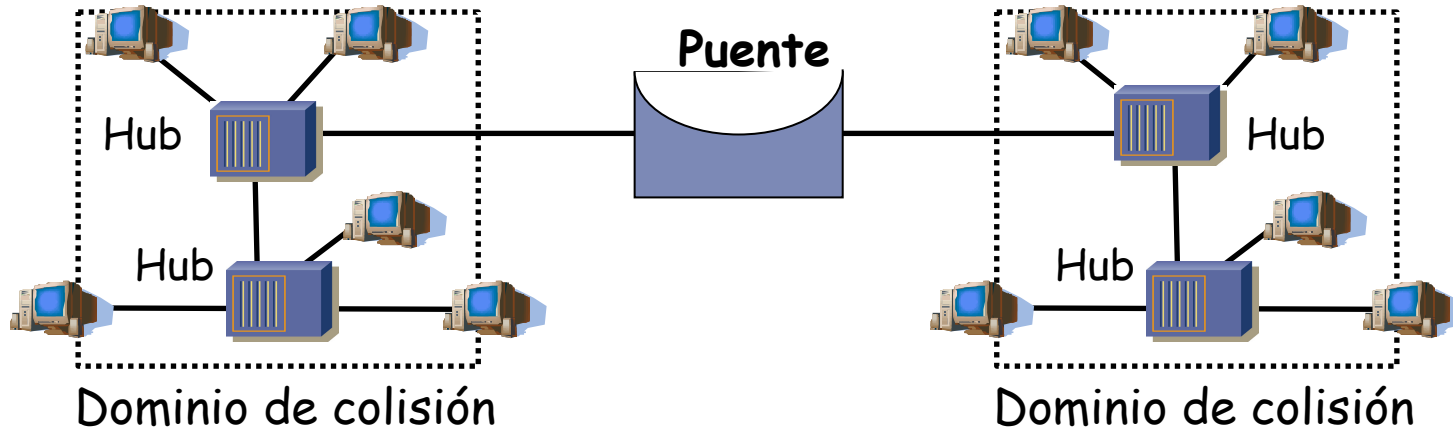
Puentes

- La denominación de LAN se suele usar indistintamente



Bridged Local Area Network

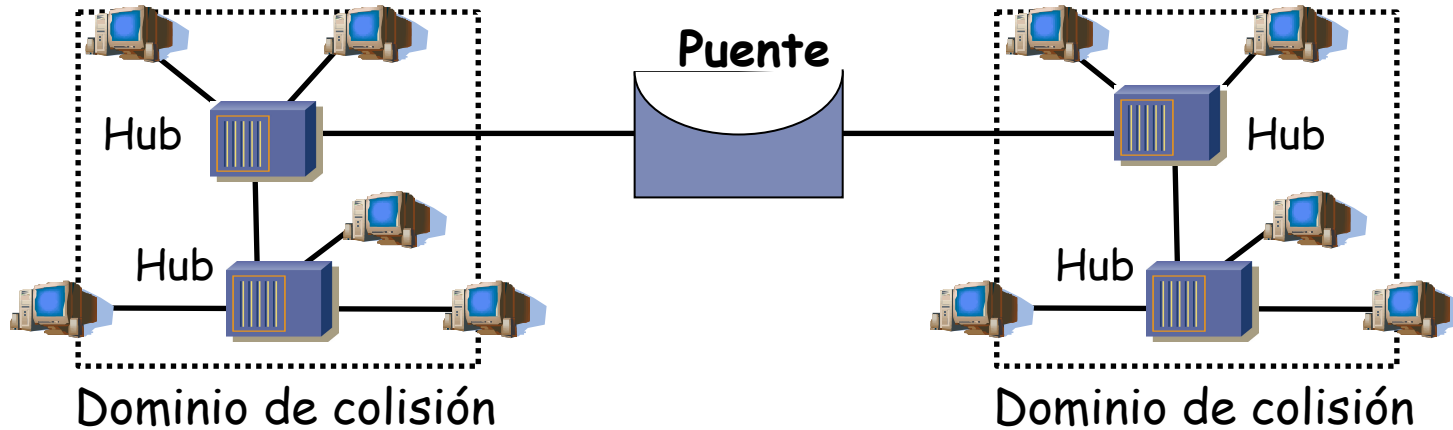
Puentes : ¿Cómo?



Funcionamiento

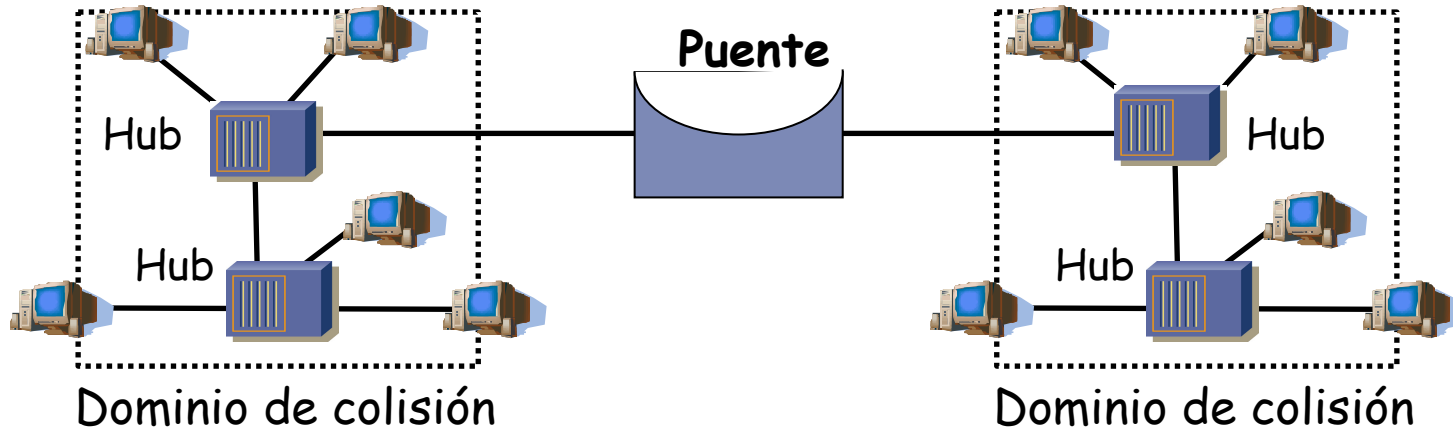
- Conectado como una estación normal
- Modo promiscuo
- Reenvía las tramas dirigidas a estaciones conectadas a otro dominio
- No altera la trama (se mantienen las direcciones MAC origen y destino)

Puentes: ¿Por qué?



- LANs alejadas geográficamente que se desean unir
- Exceso de carga en una LAN y se quiere dividir
- Confiabilidad: limitar efectos de nodos defectuosos
- Seguridad: limitar efectos modo promiscuo
- Problema: aumentan la latencia

Puentes

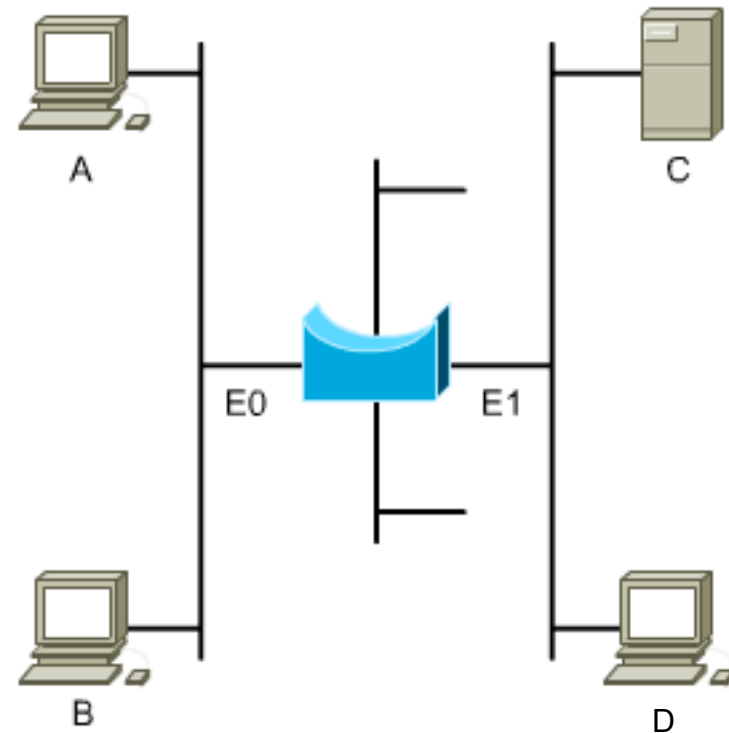


- Conmutador de paquetes
- Las colisiones no se propagan (dominios de colisión separados)
- Transparente para las estaciones
 - La LAN resultado se comporta lógicamente como un solo segmento
- Número entre dos estaciones no está limitado:
 - Permite agrandar la red más allá de los límites de Ethernet.
- Pueden unir redes de diferente tecnología 802

Learning Bridge

Lista de direcciones MAC asociada a cada puerto (...)

If	MAC

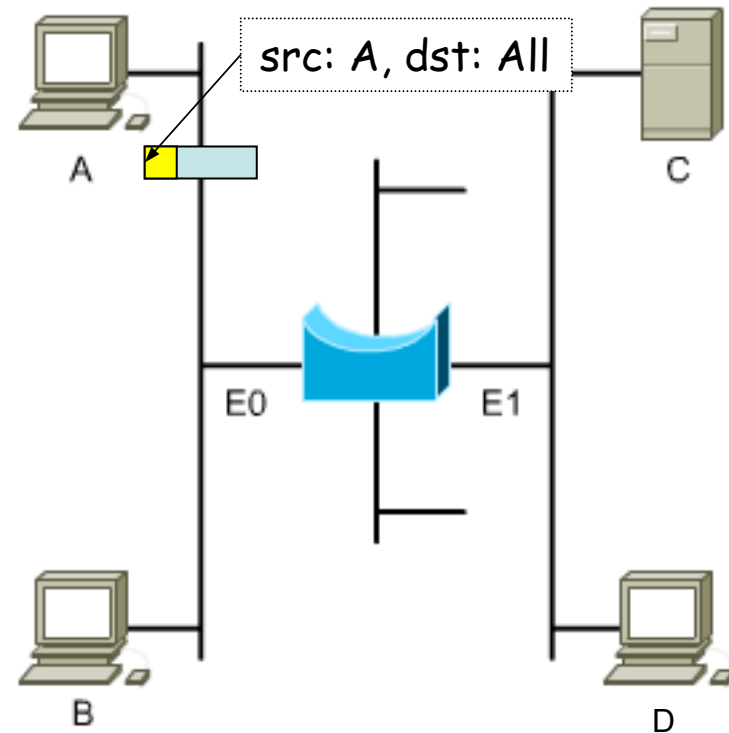


Learning Bridge

Cuando ve una trama por un puerto:

- Apunta MAC origen asociada al puerto si no estaba ya (...)

If	MAC

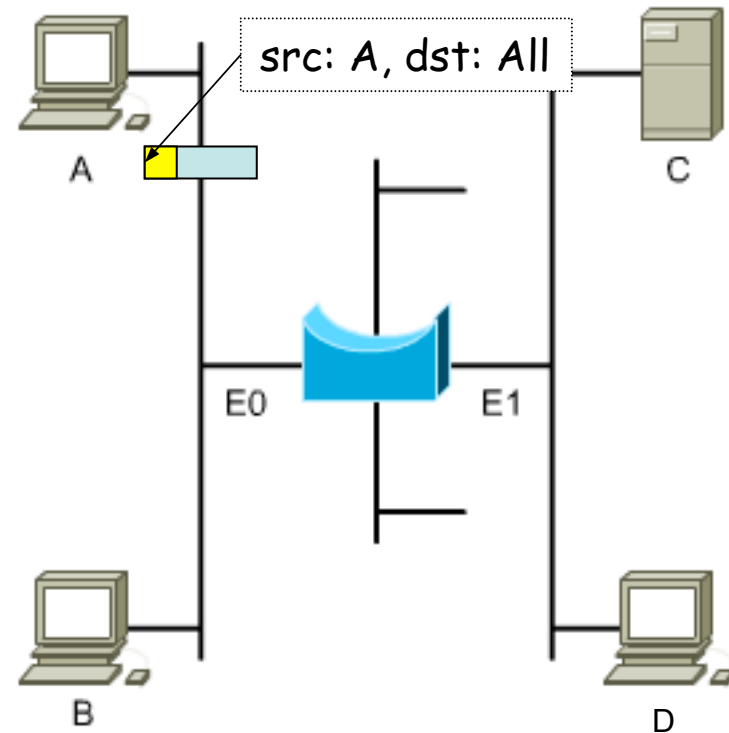


Learning Bridge

Cuando ve una trama por un puerto:

- Apunta MAC origen asociada al puerto si no estaba ya (...)

If	MAC
E0	A

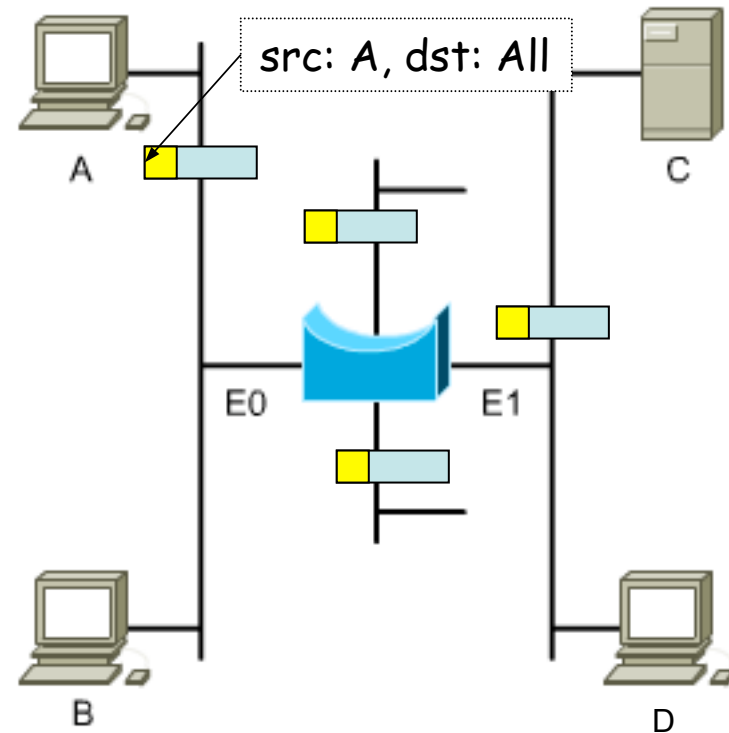


Learning Bridge

MAC destino:

- Broadcast: reenvía la trama por todos los puertos menos aquel por el que la recibió

If	MAC
E0	A

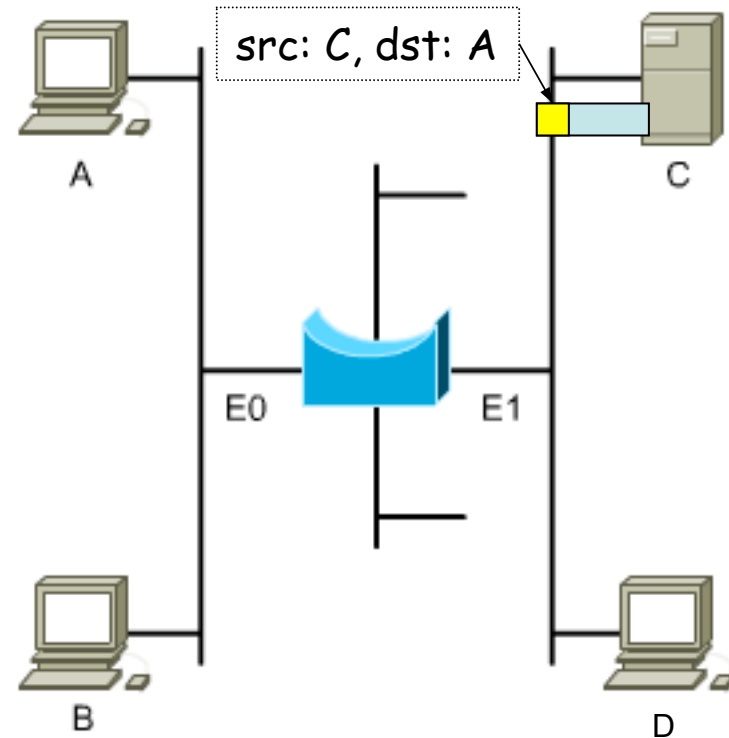


Learning Bridge

MAC destino:

- Buscar en las listas de los puertos (...):
 - o Si la encuentra en un puerto reenvía la trama solo por ese puerto (...)

If	MAC
E0	A

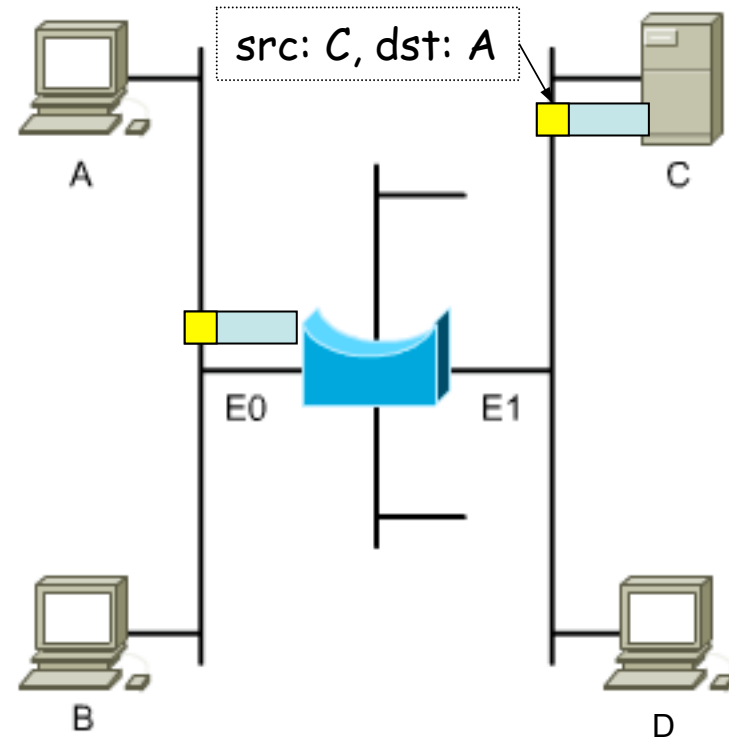


Learning Bridge

MAC destino:

- Buscar en las listas de los puertos (...):
 - o Si la encuentra en un puerto reenvía la trama solo por ese puerto (...)

If	MAC
E0	A
E1	C

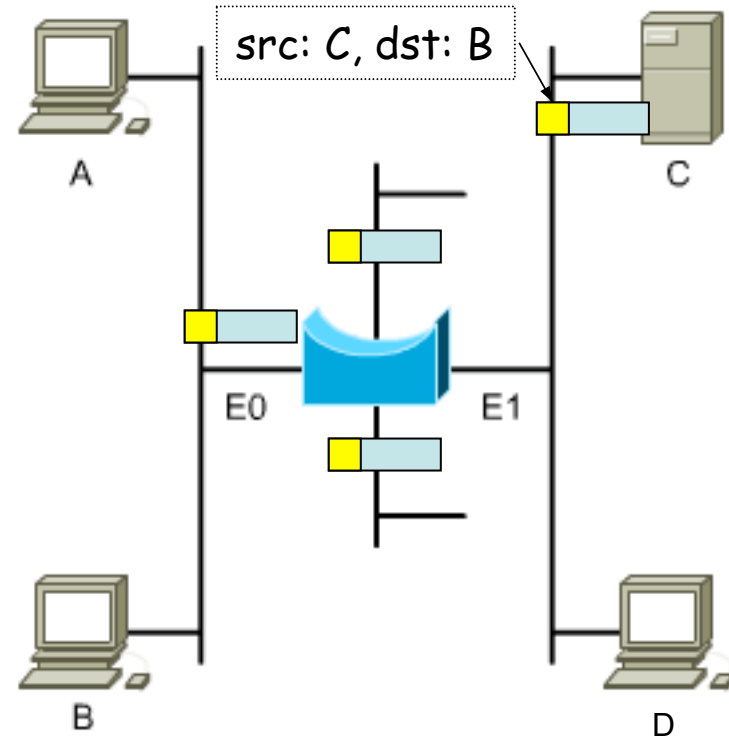


Learning Bridge

MAC destino:

- Buscar en las listas de los puertos (...):
 - o Si la encuentra en un puerto reenvía la trama solo por ese puerto (...)
 - o Si no la encuentra en ninguna lista reenvía la trama por todos los puertos menos por el que la leyó (inundación, flooding) (...)

If	MAC
E0	A
E1	C

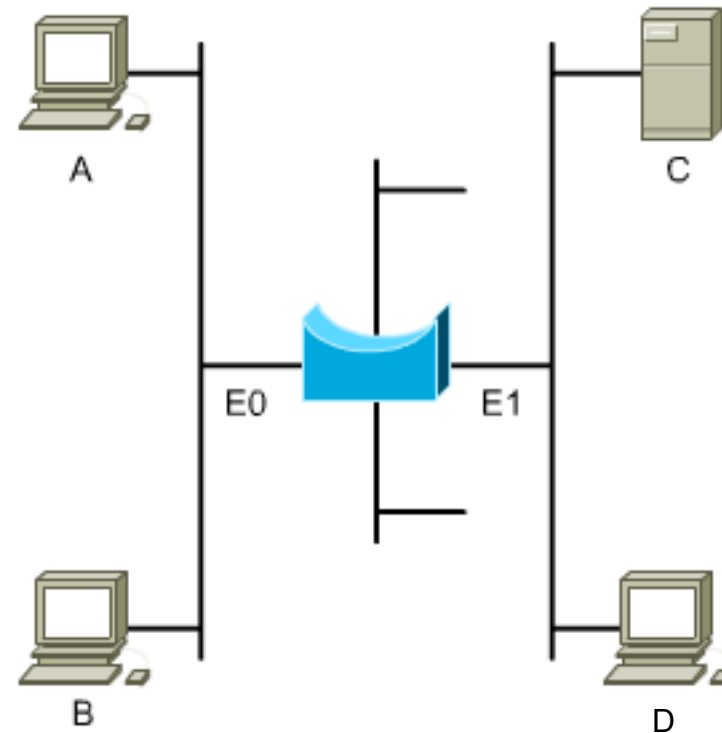


Learning Bridge

Aging:

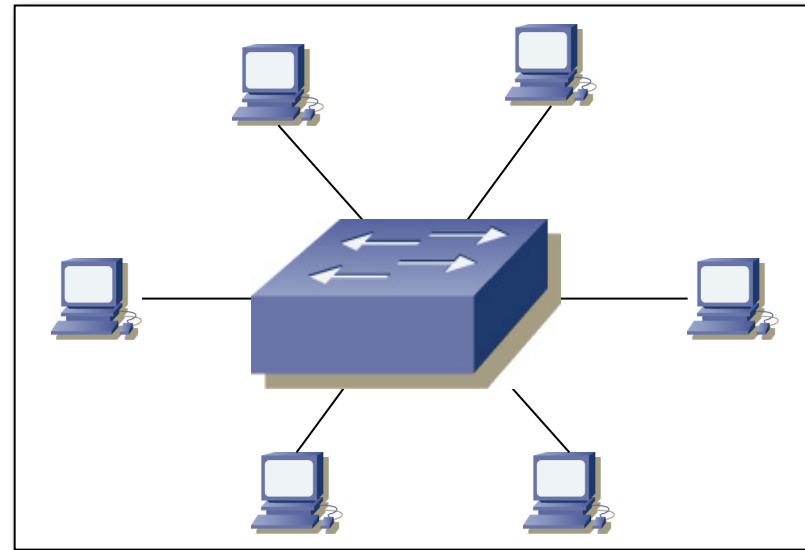
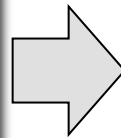
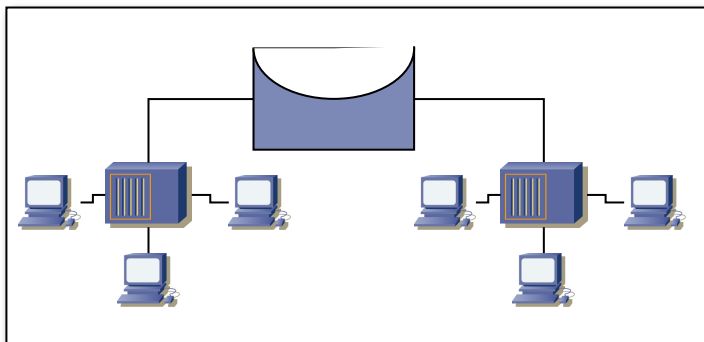
- Las entradas en la tabla “envejecen”
- Se renueva el contador al recibir una trama de esa estación
- Si caduca se elimina la entrada
- Cambio de tarjeta
- Reemplazamiento de host
- ¡ Memoria finita !

If	MAC
E0	A
E1	C



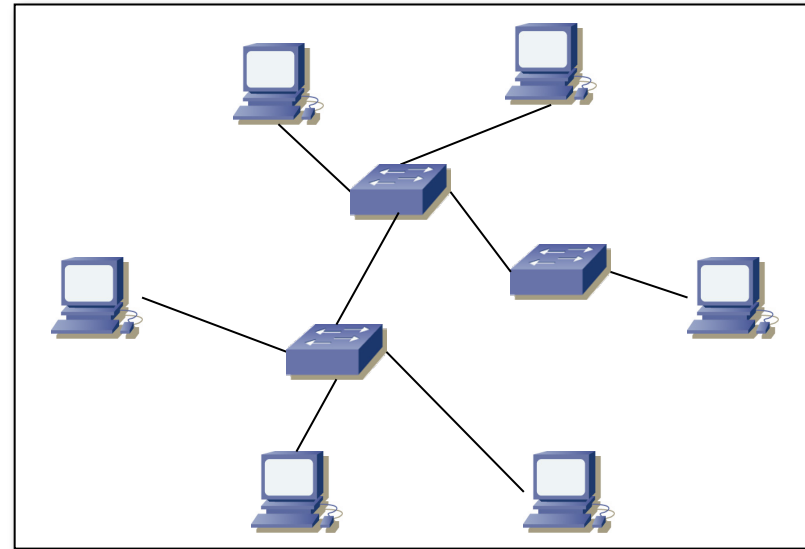
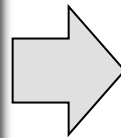
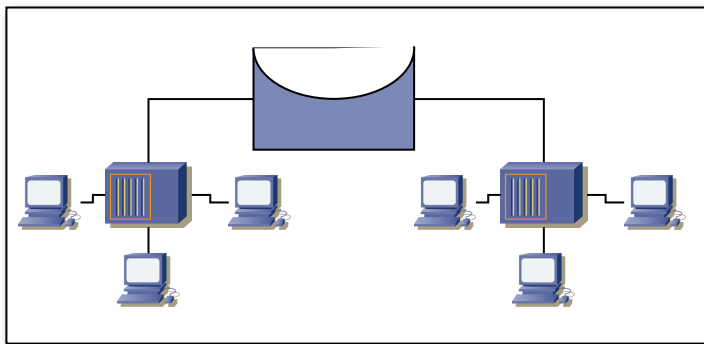
Puentes y conmutadores

- **Conmutador Ethernet** (*switch*, *switching-hub*) es básicamente un **punto**
- Los primeros puentes tenían pocos puertos (2)
- Un switch tiene uno por estación



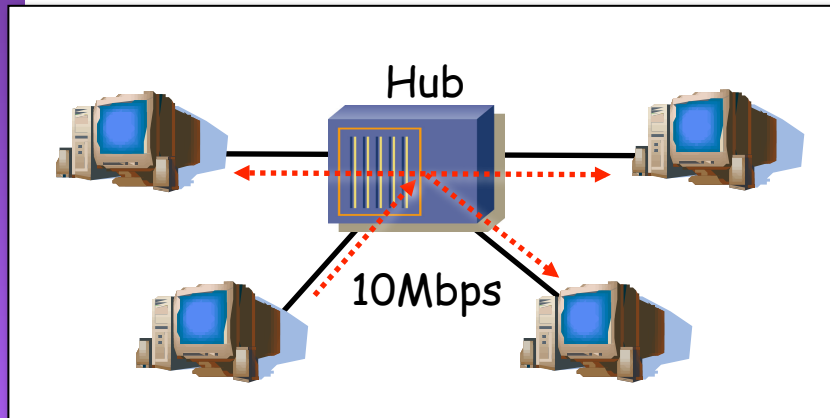
Puentes y conmutadores

- **Conmutador Ethernet** (*switch*, *switching-hub*) es básicamente un **punto**
- Los primeros puentes tenían pocos puertos (2)
- Un switch tiene uno por estación

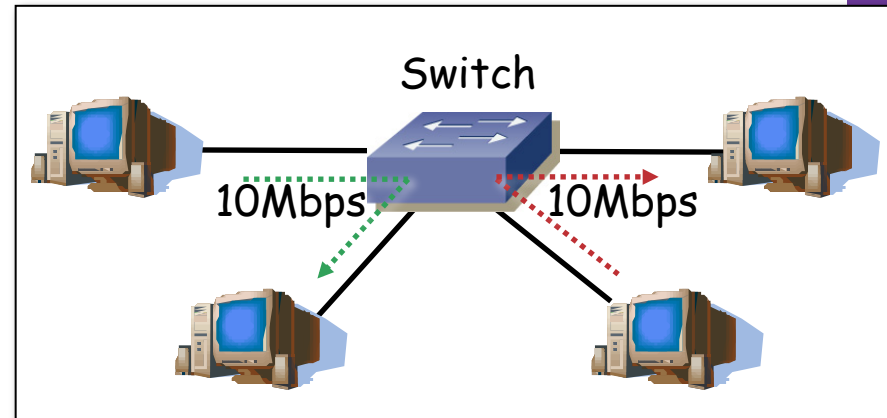


Switch vs Hub

- Puede otorgar un camino conmutado entre cada par de estaciones para cada trama
- Cada pareja puede tener un canal dedicado con la capacidad total de la LAN
- Puede trabajar con múltiples tramas al mismo tiempo
- Los puertos pueden ser *Full-Duplex*



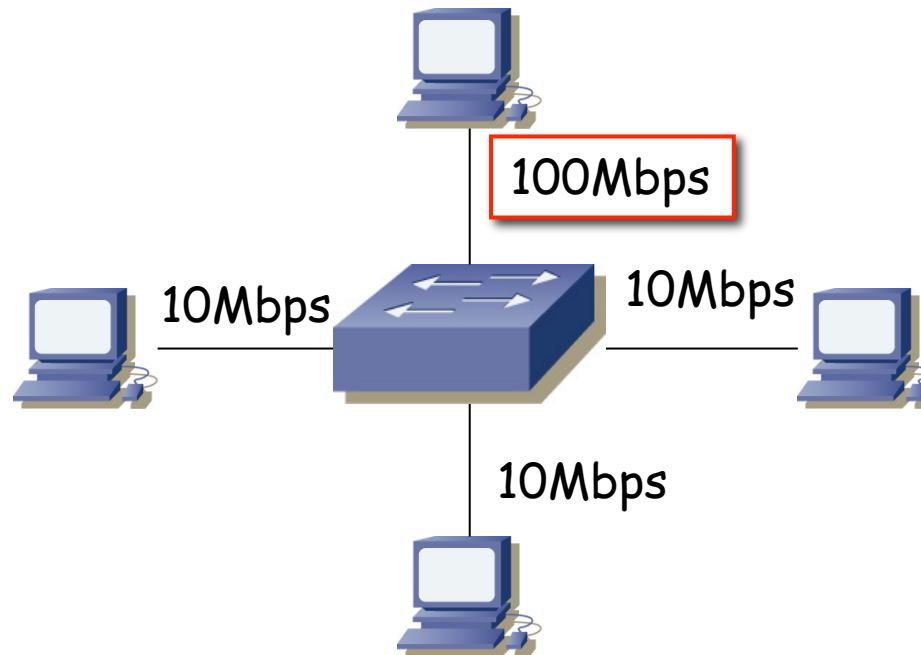
Medio compartido
Capacidad total 10Mbps



Medio conmutado
Capacidad total $N \times 10\text{Mbps}$

Conmutación asimétrica

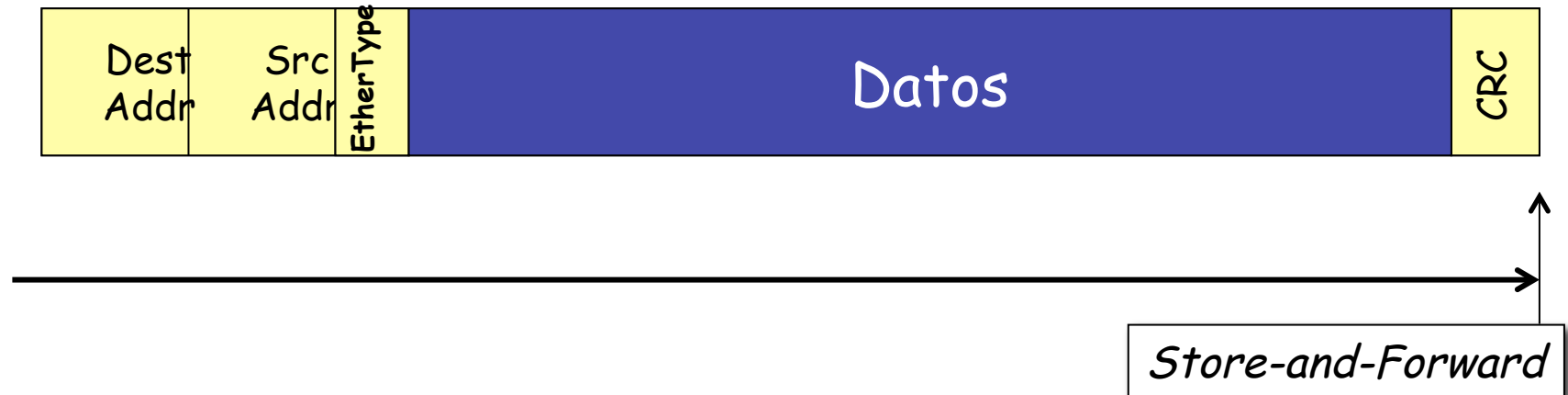
- Permite conmutación asimétrica (diferentes velocidades en los puertos)
- Esto es imposible con un hub



Técnicas de conmutación

Store-and-forward

- Espera a recibir toda la trama
- Mayor latencia



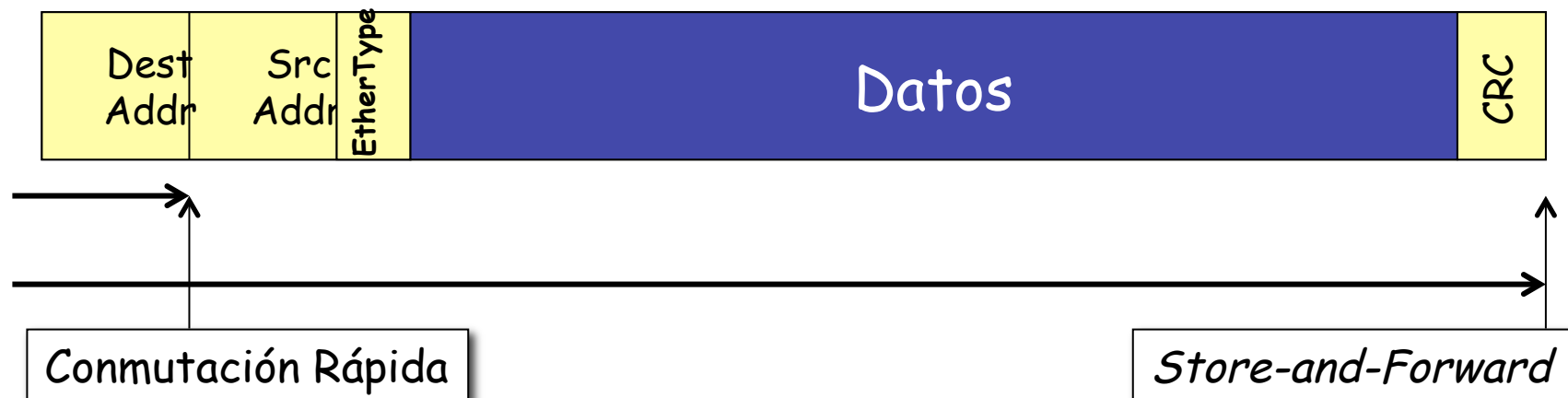
Técnicas de conmutación

Store-and-forward

- Espera a recibir toda la trama
- Mayor latencia

Cut-through

- Una vez procesada la MAC destino
- Menor latencia
- Más errores
- Tipos:
 - Rápida (...)



Técnicas de conmutación

Store-and-forward

- Espera a recibir toda la trama
- Mayor latencia

Cut-through

- Una vez procesada la MAC destino
- Menor latencia
- Más errores
- Tipos:
 - Rápida (...)
 - Libre de fragmentos

