

Tecnologías xDSL

ADSL (1)

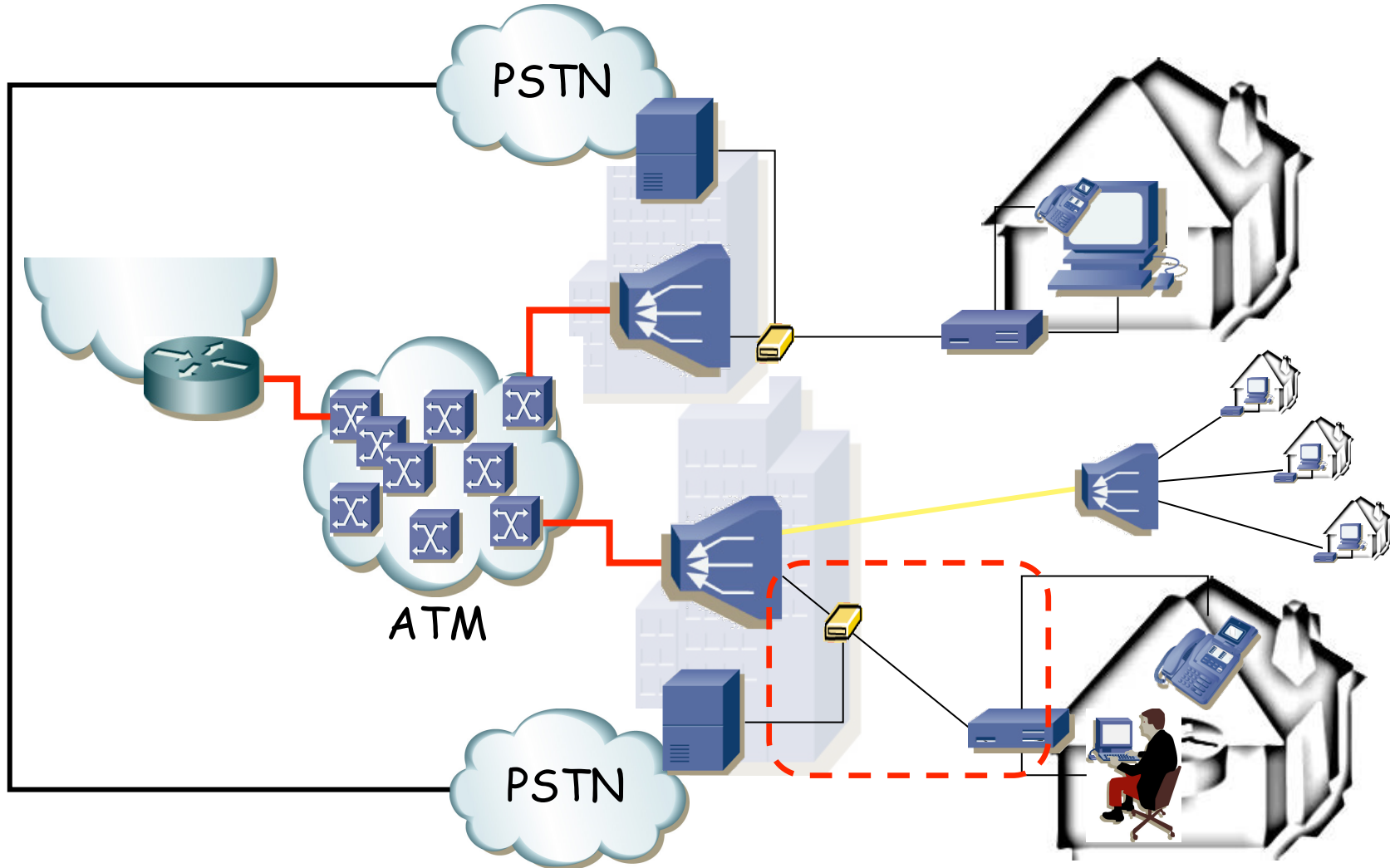
Area de Ingeniería Telemática
<http://www.tlm.unavarra.es>

Redes de Banda Ancha
5º Ingeniería de Telecomunicación

xDSL

- xDSL: *x-type Digital Subscriber Line*
- Alta velocidad de datos
- Sobre par trenzado telefónico (*voice grade*) (*last/first mile*)
- Bucle diseñado para 4KHz
- Algunas tecnologías basadas en modems
- Cierta compatibilidad hacia atrás con telefonía vocal
- Otras emplean CSU/DSU (transmisión digital)
- No requiere un nuevo cableado al usuario (diferencia con HFC)

Dónde encaja



Tipos

HDSL = High bit-rate DSL G.991.1

SHDSL = Single-Pair HDSL = G.991.2 (similar a ETSI SDSL)

- Popular como alternativa para transporte de T1/E1
- No requiere repetidores (T1/E1 sí)
- Compatibilidad con otros DSLs en el mismo mazo
- La central puede alimentar el CSU/DSU del abonado
- Empleado también dentro de edificio con cableado telefónico

Tecnología	Máx. Velocidad	Distancia	Medio	
HDSL	T1/E1	3,66Km	2-3 pares	Digital
SHDSL	Hasta 5.6Mbps ↑↓	3,66Km	1-2 pares	Digital

Tipos

ADSL = Asymmetric DSL (G.992.1)

- Diferente velocidad en cada sentido
- Puede sincronizar ambos extremos con diferentes velocidades
- Máxima velocidad de bajada permite más de 1 canal de TV
- Con POTS o RDSI
- Emplea hasta 1.1MHz
- Varios *bearers* downstream y upstream

Tecnología	Máx. Velocidad	Distancia	Medio	
HDSL	T1/E1	3,66Km	2-3 pares	Digital
SHDSL	Hasta 5.6Mbps ↑↓	3,66Km	1-2 pares	Digital
ADSL	1.5-6,1Mbps ↓ 16-640Kbps ↑	5,5Km	1 par	Analog.

Tipos

ADSL2 = Asymmetric DSL (G.992.3, 07/2002)

- Soporta modo digital (sin POTS/RDSI), eso añade 256Kbps al upstream
- Mejores resultados para líneas largas
- Mínimo 8Mbps downstream y 800Kbps upstream
- Hasta 12Mbps downstream y 1Mbps upstream
- Negociación inicial más rápida
- Soporta *Bonding* (8xn Mbps sobre n pares) empleando IMA
- Soporta PTM:
 - Packet Transfer Mode
 - ADSL solo soportaba STM o ATM (que ADSL2 sigue soportando)
 - Encapsulado tipo HDLC o 64/65-octetos como 802.3ah
- READSL2 (Anexo L)
 - Downstream hasta 8Mbps, Upstream hasta 1Mbps
 - RE = Reach Extended (5Km aún 1Mbps downstream)
- EUADSL2 (Anexo M)
 - EU = Extended Upstream (hasta unos 3Mbps)
 - Incrementa el BW usado en el upstream a costa del downstream

Tipos

ADSL2+ = Asymmetric DSL 2 plus (G.992.5)

- Amplía el BW hasta 2,2MHz
- Incrementa la velocidad de bajada a más de 20Mbps (hasta 24,5Mbps)
- Mínimo de 16Mbps downstream y 800Kbps upstream
- Máxima velocidad solo en menos de 2,4Km

Tecnología	Máx. Velocidad	Distancia	Medio	
HDSL	T1/E1	3,66Km	2-3 pares	Digital
SHDSL	Hasta 5.6Mbps ↑↓	3,66Km	1-2 pares	Digital
ADSL	1.5-6,1Mbps ↓ 16-640Kbps ↑	5,5Km	1 par	Analog.
ADSL2	8-12 Mbps ↓ 0,8-1Mbps ↑	2,5Km	1 par	Analog.
ADSL2+	24,5Mbps ↓ 1Mbps ↑	2,4Km	1 par	Analog.

Tipos

VDSL = Very high speed DSL (G.993.1)

- Velocidades simétricas o asimétricas
- Decenas de Mbps (downstream 55Mbps, upstream 15Mbps)
- Emplea hasta 12MHz
- Soporta modo digital
- Hasta dos caminos de datos downstream y otros dos upstream
- Cada camino puede ser de baja o de alta latencia
- Soporta ATM y PTM (Packet Transfer Mode con encapsulado tipo HDLC)

Tecnología	Máx. Velocidad	Distancia	Medio	
HDSL	T1/E1	3,66Km	2-3 pares	Digital
SHDSL	Hasta 5.6Mbps ↑↓	3,66Km	1-2 pares	Digital
ADSL	1.5-6,1Mbps ↓ 16-640Kbps ↑	5,5Km	1 par	Analog.
ADSL2	8-12 Mbps ↓ 0,8-1Mbps ↑	2,5Km	1 par	Analog.
ADSL2+	24,5Mbps ↓ 1Mbps ↑	2,4Km	1 par	Analog.
VDSL	55Mbps ↓ 30Mbps ↑	300m-1,4Km	1 par	Analog.

Tipos

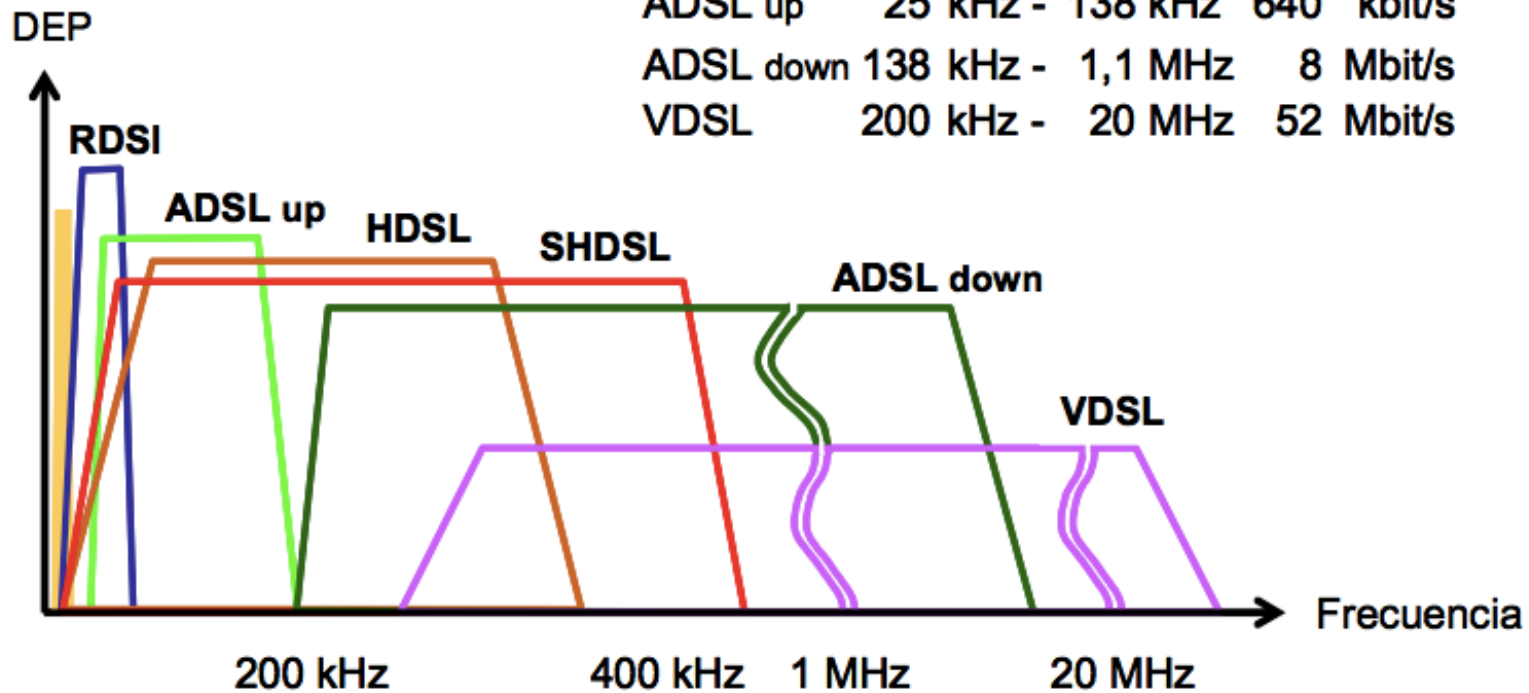
VDSL2 = Very high speed DSL 2 (G.993.2)

- Hasta 100Mbps upstream/downstream (usa 30MHz)
- Hasta 4096 portadoras
- Máxima distancia de unos 2500m
- Transporte STM, ATM o PTM
- Channel bonding
- Interoperable con ADSLn

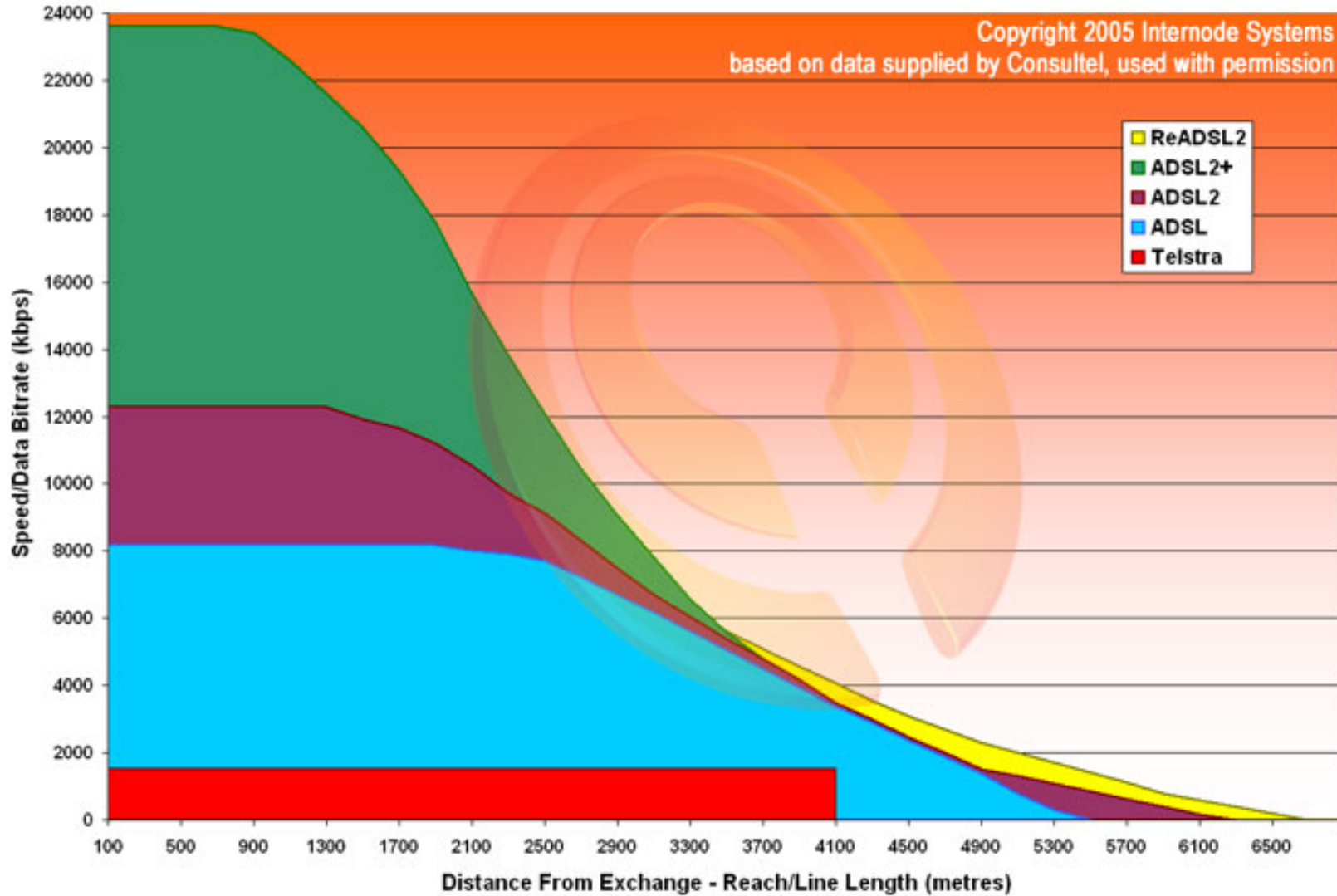
Tecnología	Máx. Velocidad	Distancia	Medio	
HDSL	T1/E1	3,66Km	2-3 pares	Digital
SHDSL	Hasta 5.6Mbps ↑↓	3,66Km	1-2 pares	Digital
ADSL	1.5-6,1Mbps ↓ 16-640Kbps ↑	5,5Km	1 par	Analog.
ADSL2	8-12 Mbps ↓ 0,8-1Mbps ↑	2,5Km	1 par	Analog.
ADSL2+	24,5Mbps ↓ 1Mbps ↑	2,4Km	1 par	Analog.
VDSL VDSL2	55Mbps ↓ 30Mbps ↑ 100Mbps ↓↑	300m-1,4Km 2,5Km	1 par	Analog.

Espectro

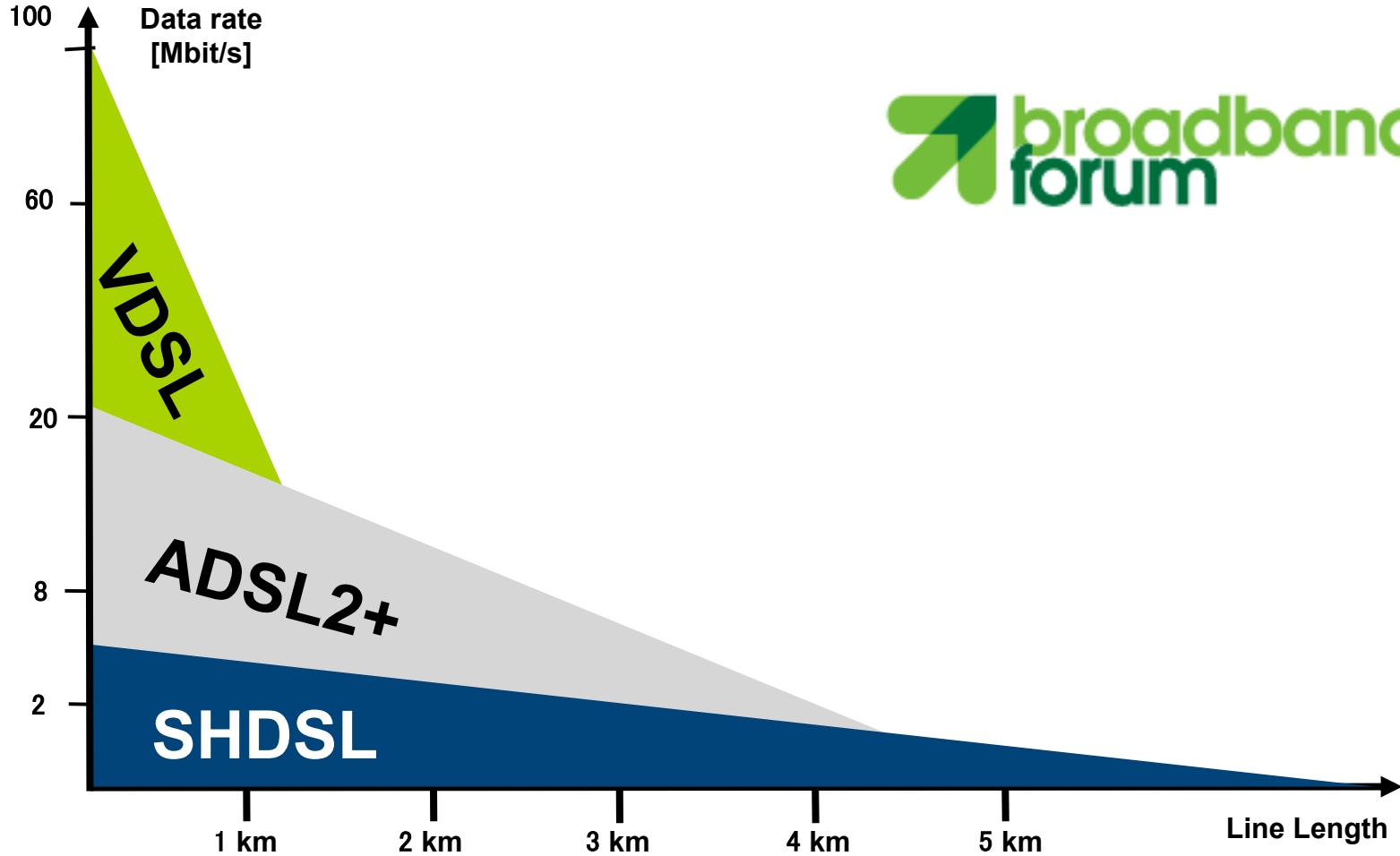
POTS	300 Hz - 3.4 kHz	56 kbit/s
RDSI	0 Hz - 50 kHz	144 kbit/s
HDSL	0 Hz - 292 kHz	2 Mbit/s
SHDSL	0 Hz - 386 kHz	2 Mbit/s
ADSL up	25 kHz - 138 kHz	640 kbit/s
ADSL down	138 kHz - 1,1 MHz	8 Mbit/s
VDSL	200 kHz - 20 MHz	52 Mbit/s



Distancias y velocidades



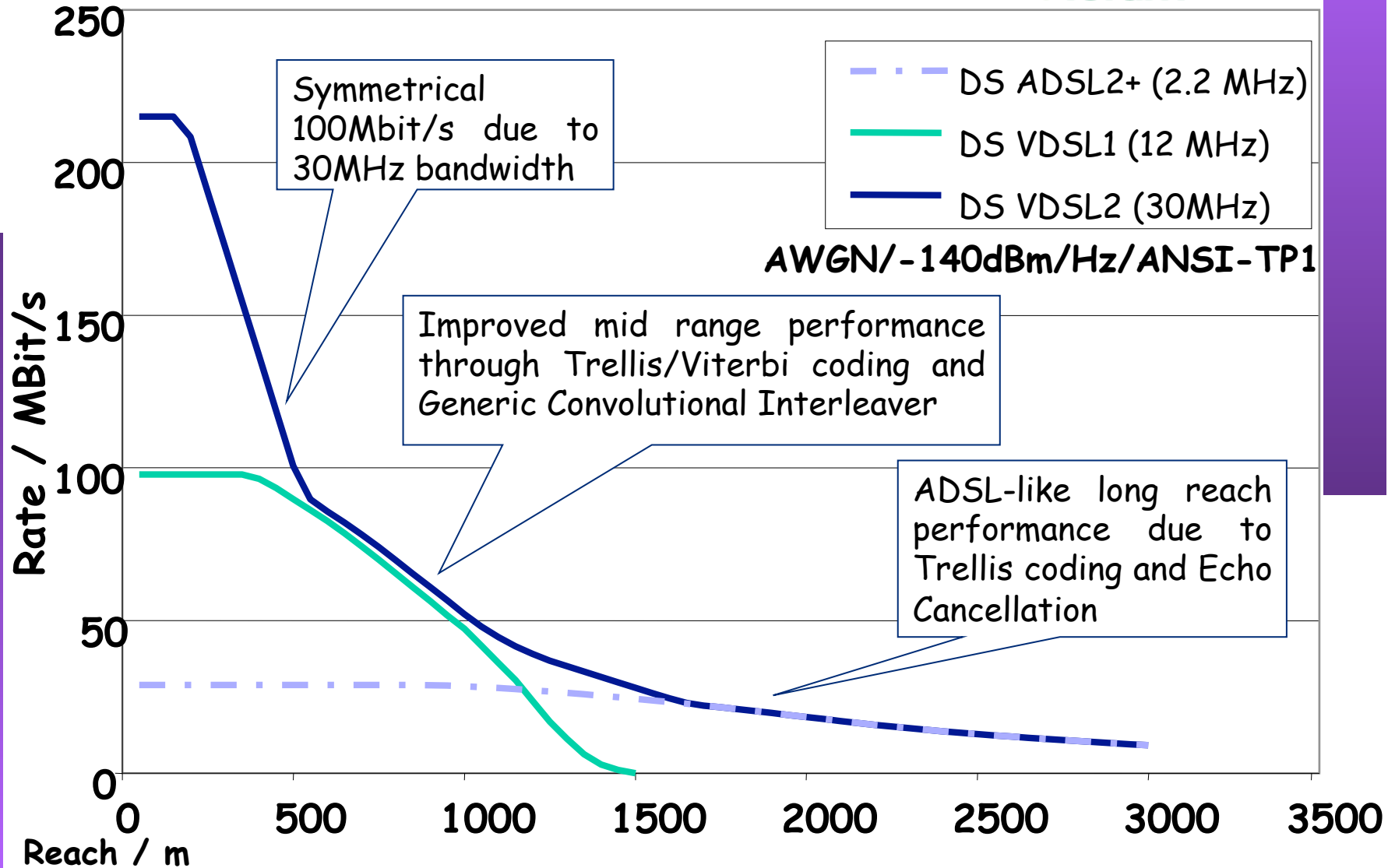
Distancias y velocidades



VDSL2 Performance



REDES DE BANDA ANCHA
 Área de Ingeniería Telemática



ADSL

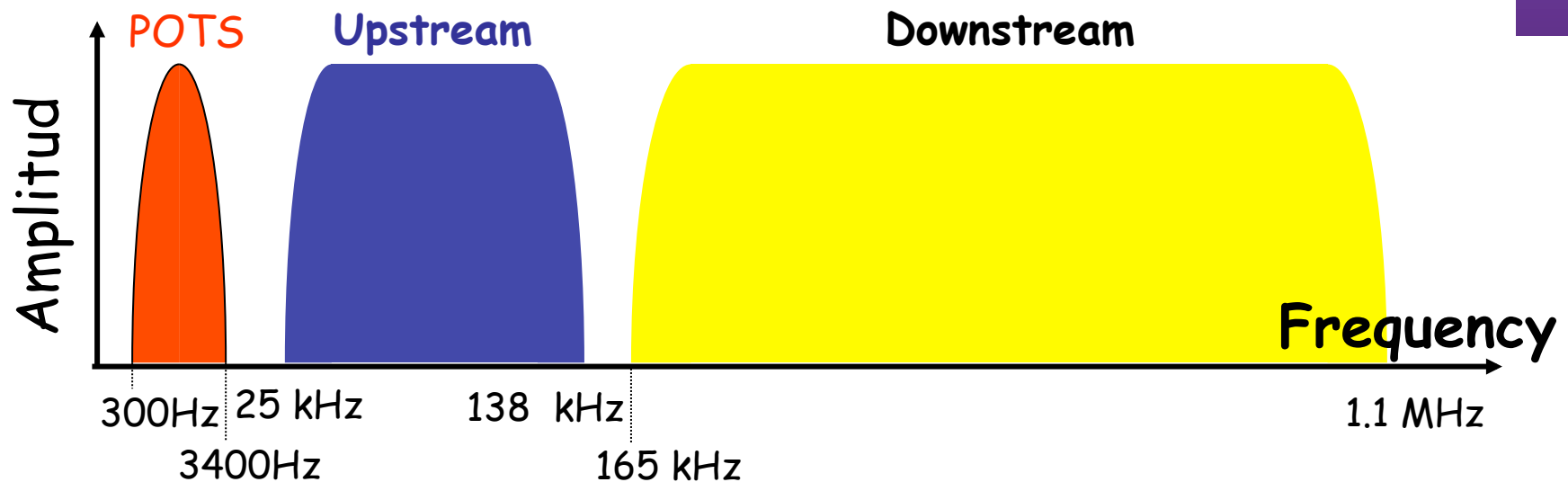
ADSL

- ITU-T G.992.1
- El enlace se sincroniza (inicialización y acondicionamiento) a una velocidad upstream y otra downstream
- Una vez sincronizado no es adaptable
- La modulación permite mantener el canal ante ciertas cantidades de ruido
- Si no puede mantener la tasa se des-sincroniza
- G.992.1 contempla la posibilidad de un DRA (Dynamic Rate Adaptation) para cambios ocasionales (lentos)
- Downstream al menos debe soportar 6Mbps y puede llegar hasta 8Mbps

Modulación en ADSL

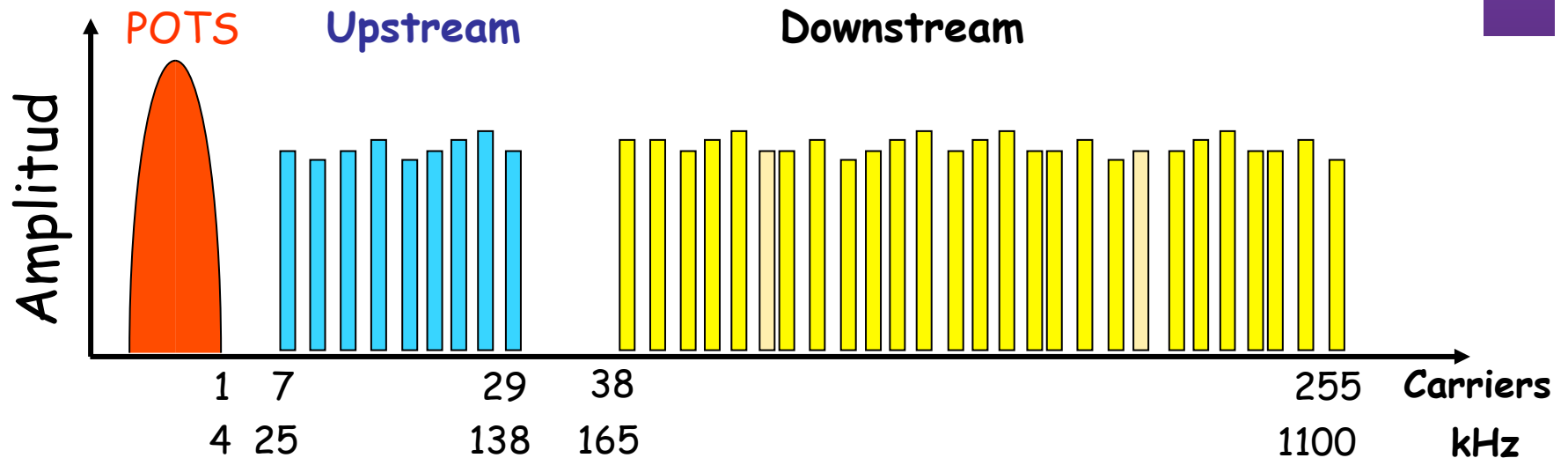
DMT = Discrete MultiTone

- 255 portadoras en las frecuencias $nx4.3215$ KHz
- 32 upstream, 250 downstream (solape y cancelación de eco)
- 32 upstream, 218 downstream (sin solape, FDM)
- ADSL2+ 512 portadoras
- VDSL2 4096 portadoras



Modulación en ADSL

- Cada portadora 4000 baudios
- Normalmente cada una desde 4-QAM (2bits/símbolo) a 256-QAM (8bits/símbolo)
- 8bits por símbolo, 4000 baudios → 32Kbps por portadora
- Tasas en múltiplos de 32Kbps
- Ruido en una portadora hace que los bits que transporta sean transferidos a otra próxima (*bit-swapping*)



Modulación en ADSL

- Una portadora podría transportar hasta 15bits/símbolo según la SNR

Number of Bits/symbol	QAM	Signal/noise ratio (SNR in dB) for BER10^{-7}
4	QAM-16	21.8
6	QAM-64	27.8
8	QAM-256	33.8
9	QAM-512	36.8
10	QAM-1.024	39.9
12	QAM-4.096	45.9
14	QAM-16.384	51.9

Arquitectura ADSL

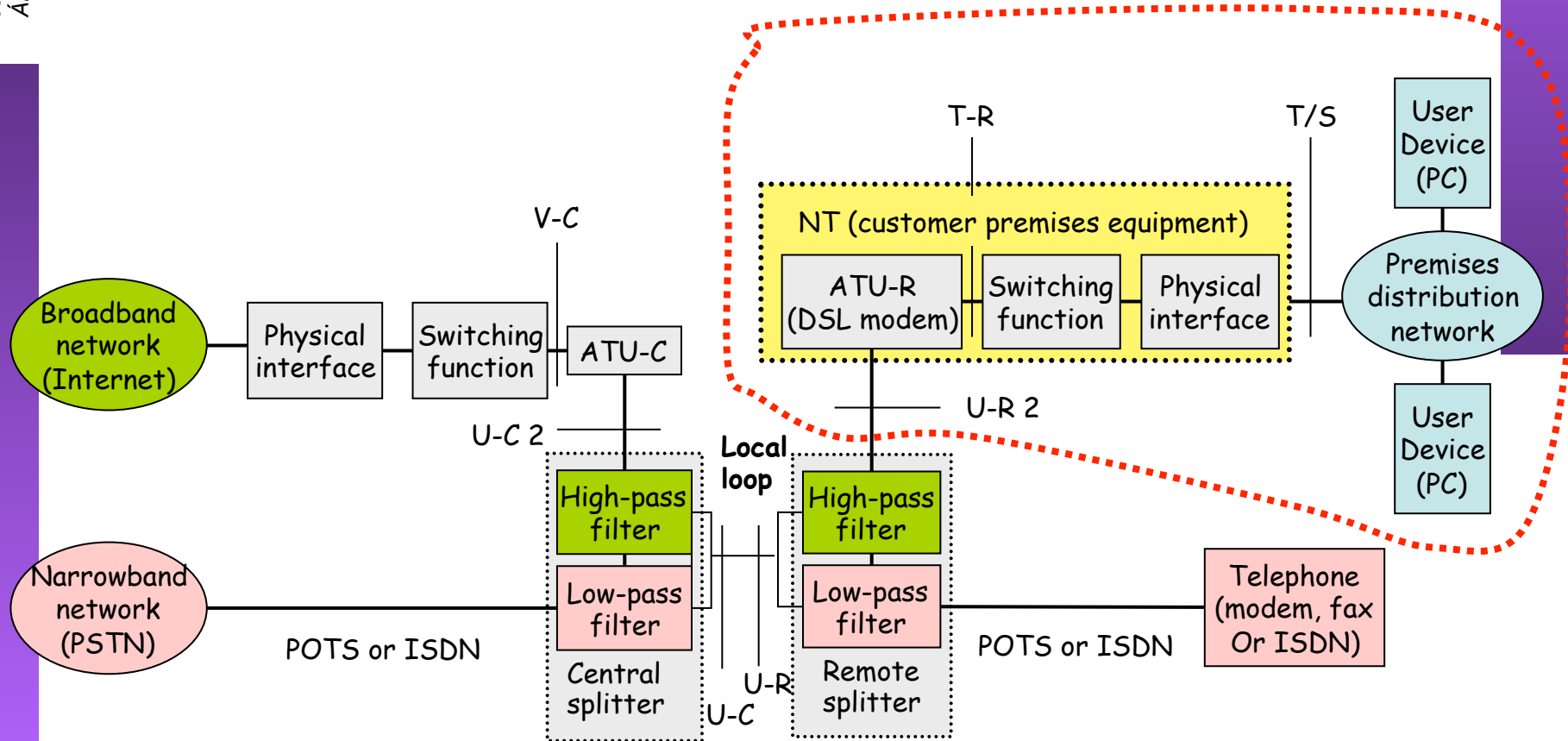


Figura 1-1/G.992.1 - Modelo de referencia del sistema ADSL

Arquitectura ADSL

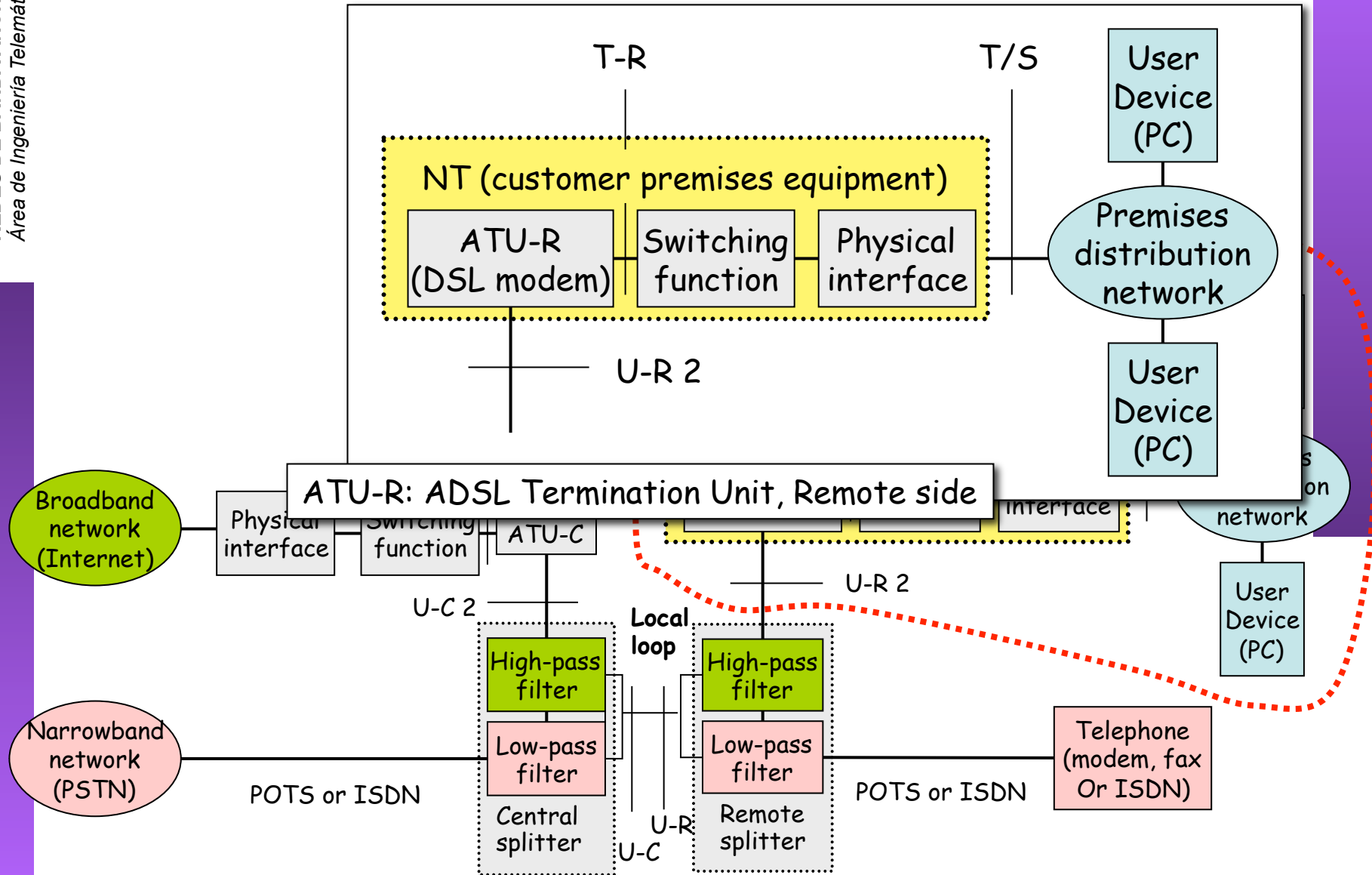


Figura 1-1/G.992.1 - Modelo de referencia del sistema ADSL

Arquitectura ADSL

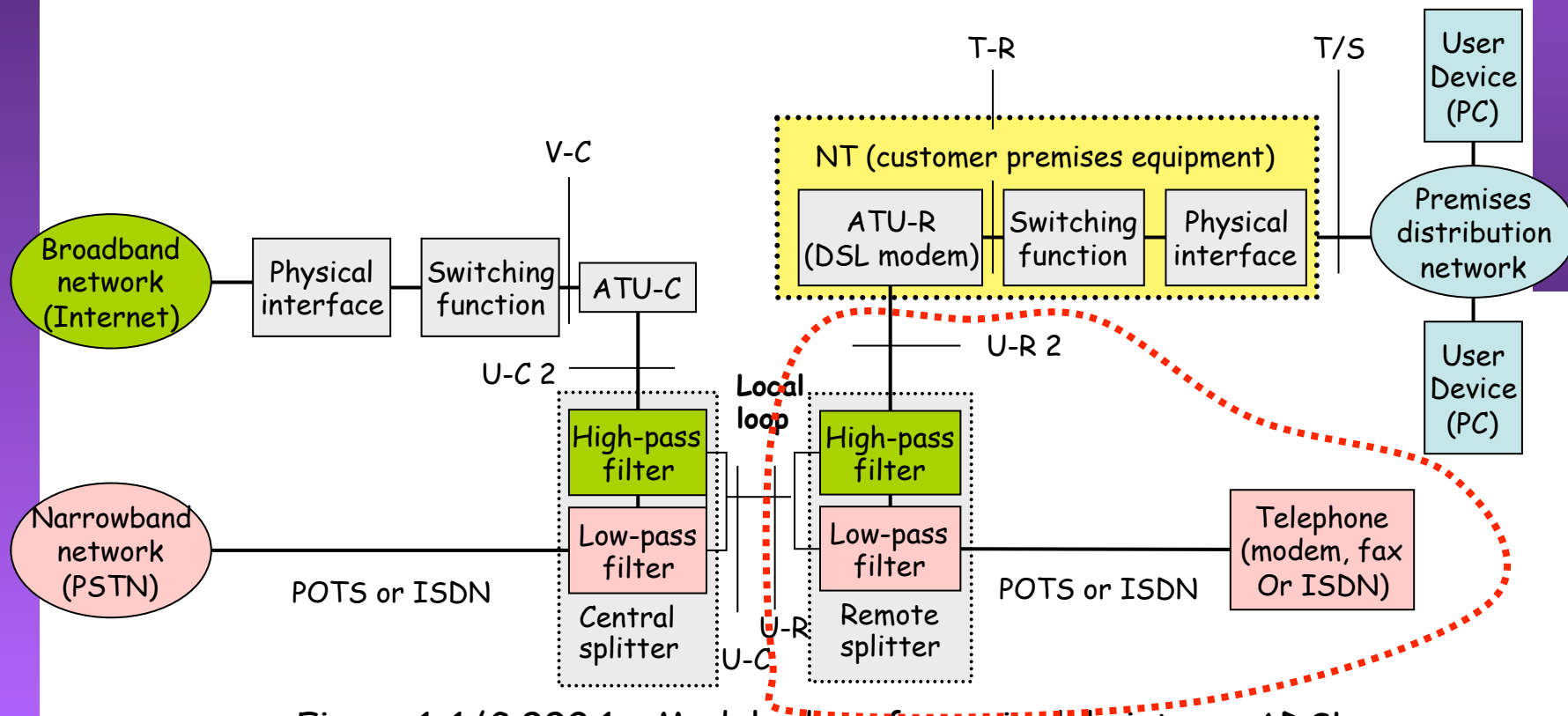


Figura 1-1/G.992.1 - Modelo de referencia del sistema ADSL

Arquitectura ADSL

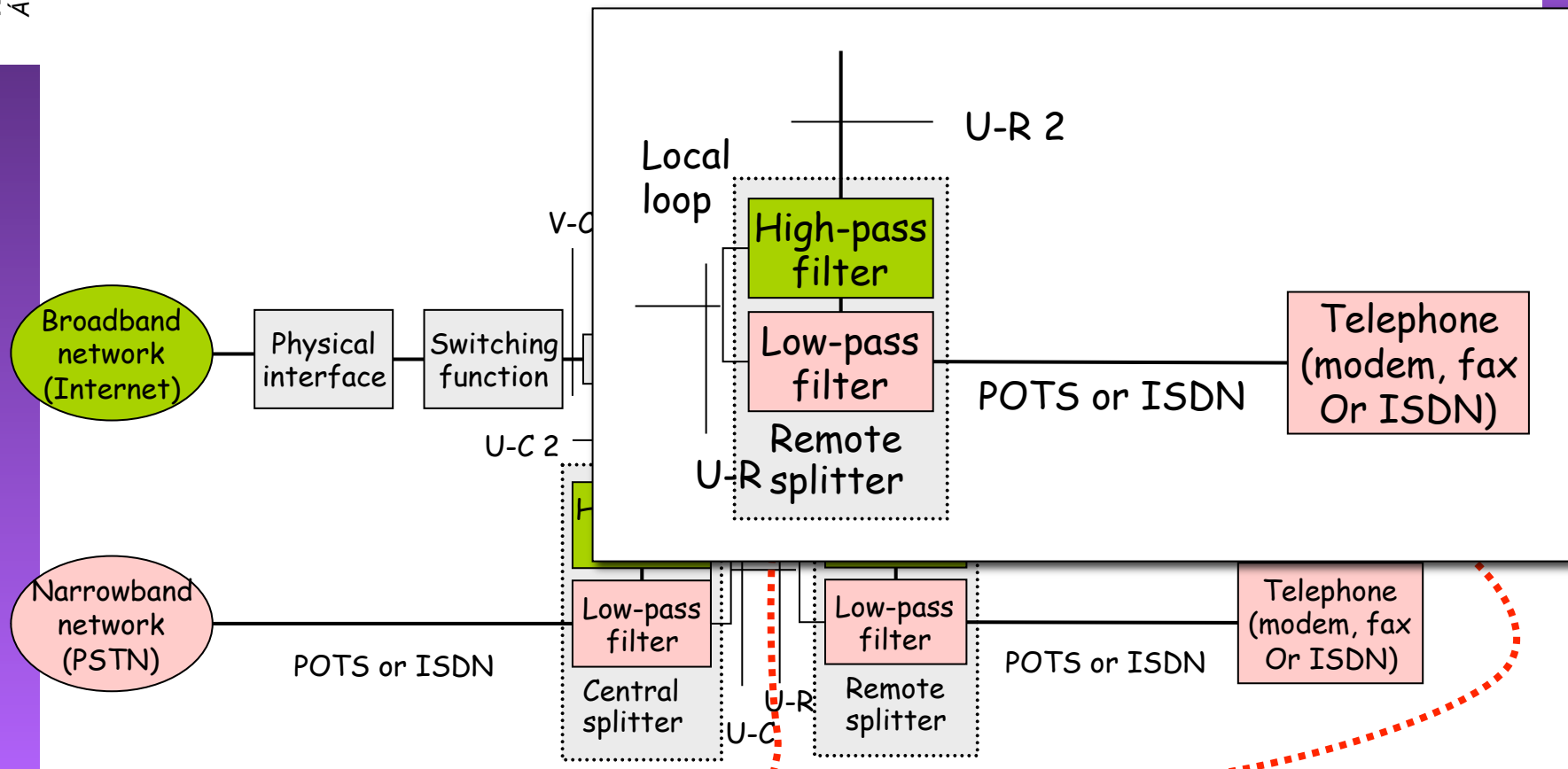


Figura 1-1/G.992.1 - Modelo de referencia del sistema ADSL

Arquitectura ADSL

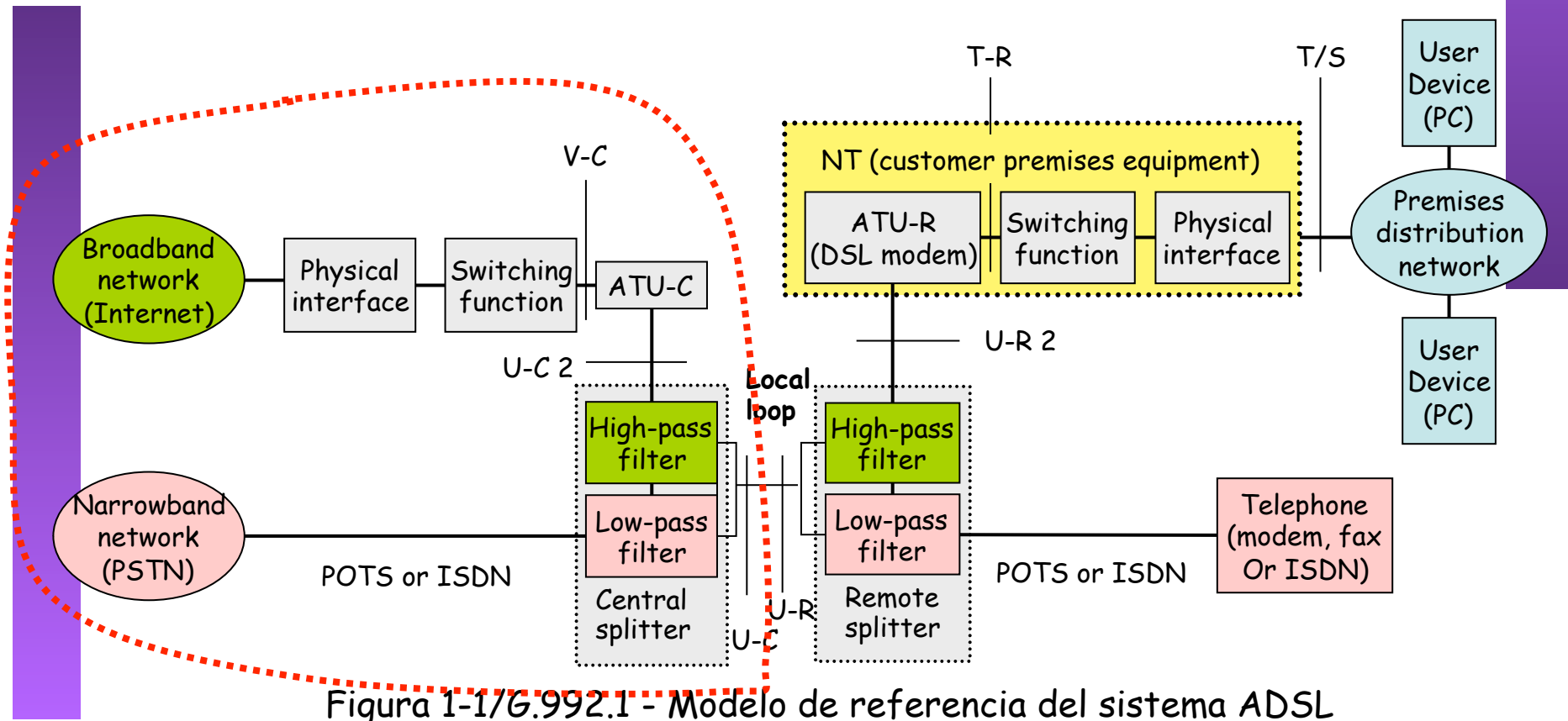


Figura 1-1/G.992.1 - Modelo de referencia del sistema ADSL

Arquitectura ADSL

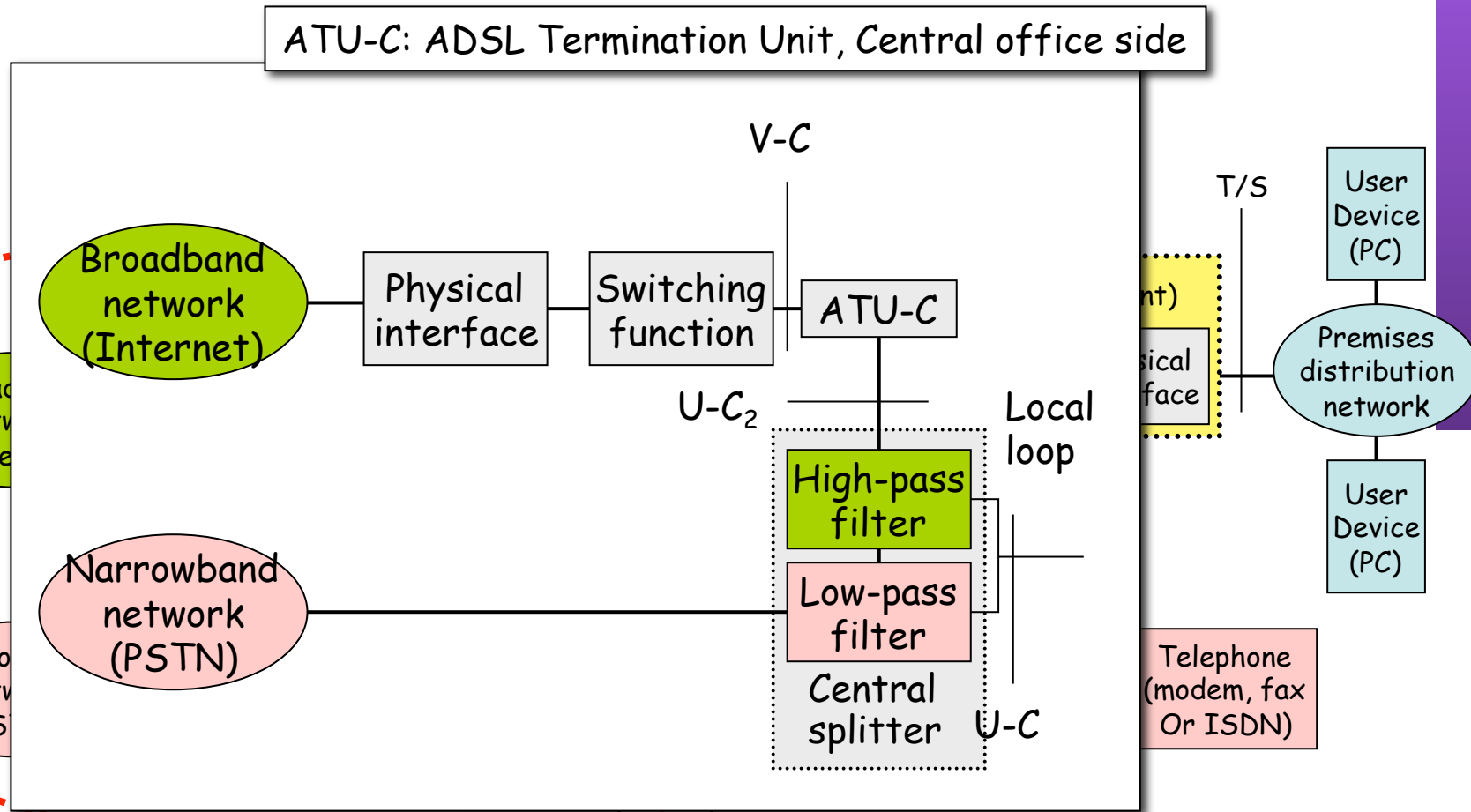
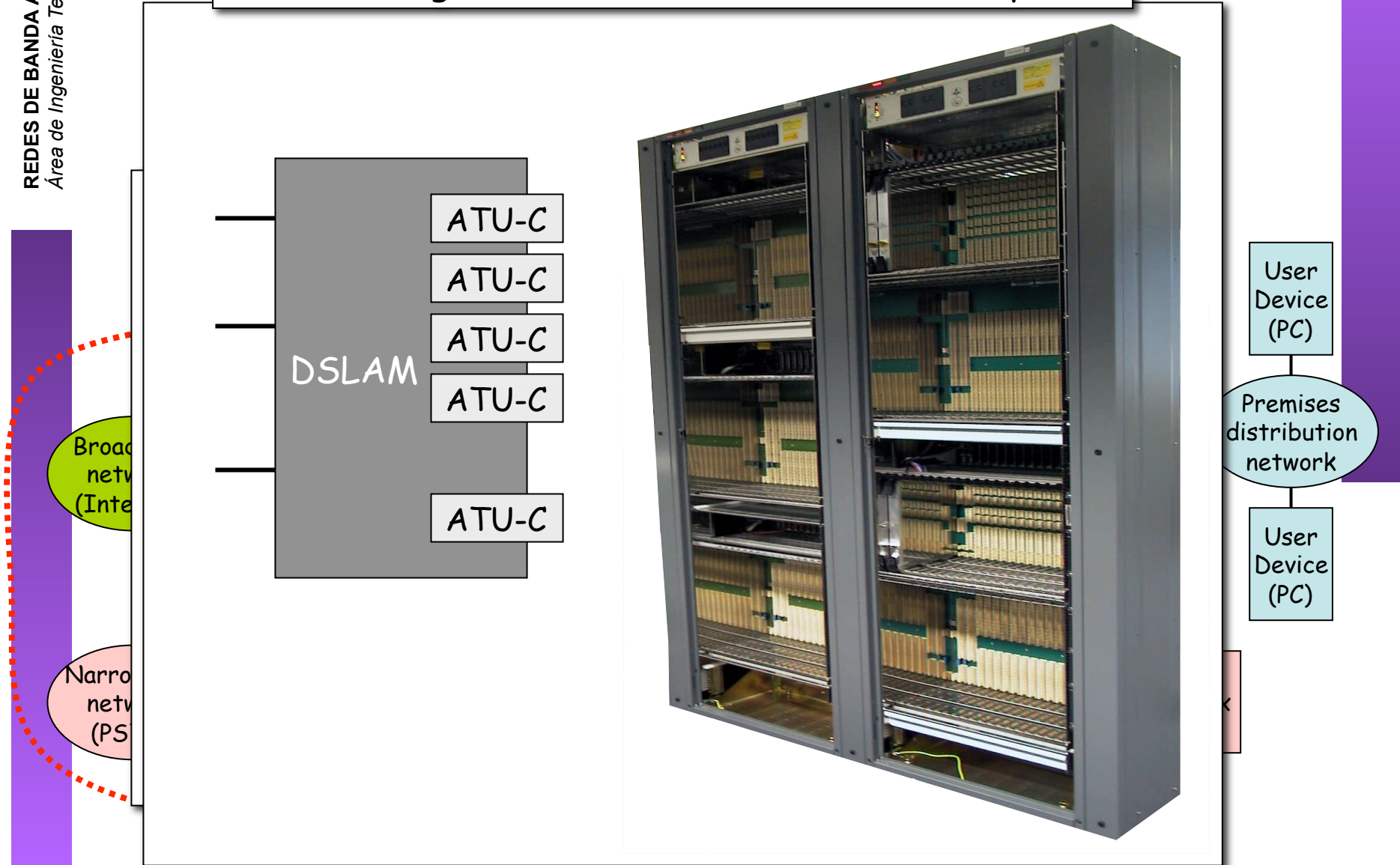


Figura 1-1/G.992.1 - Modelo de referencia del sistema ADSL

Arquitectura ADSL

DSLAM = Digital Subscriber Line Access Multiplexer



Arquitectura ADSL

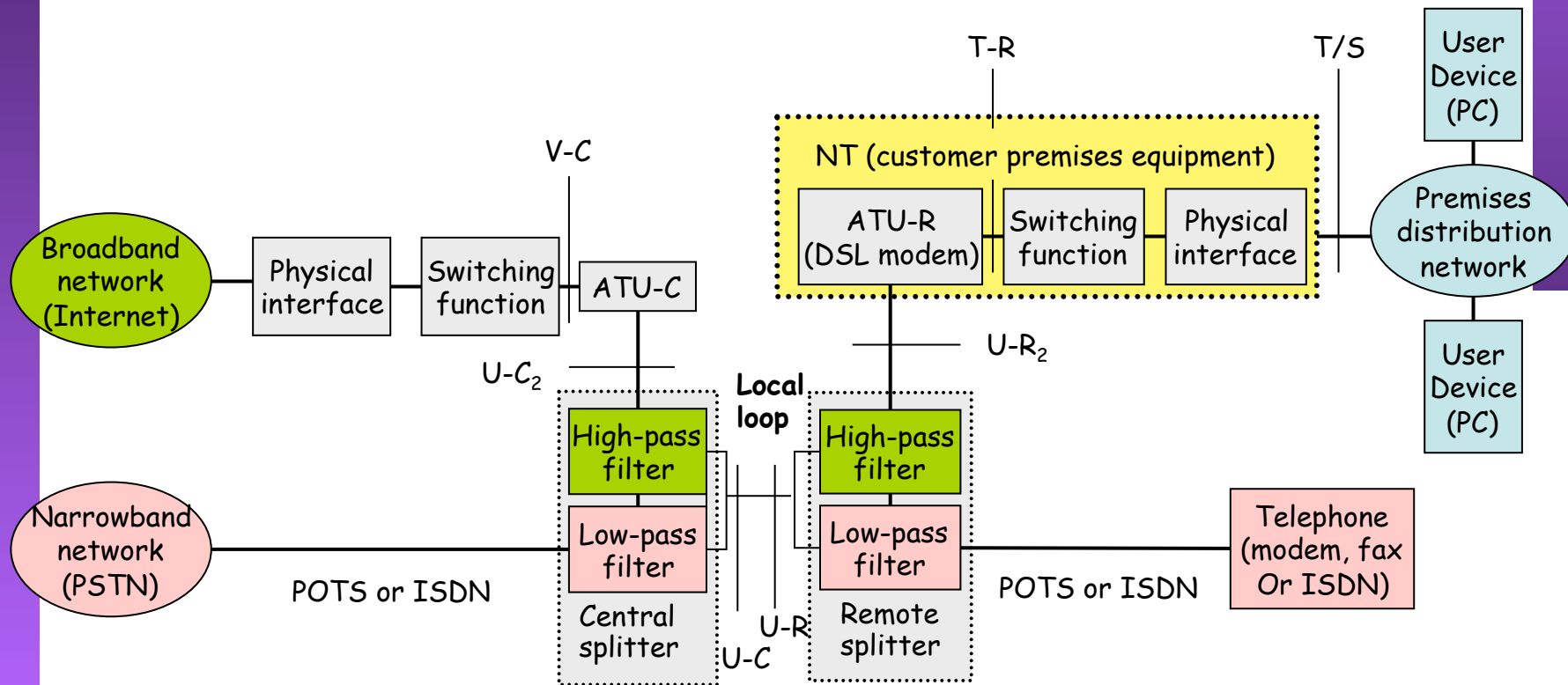


Figura 1-1/G.992.1 - Modelo de referencia del sistema ADSL

Resumen

- Múltiples versiones de xDSL
- Aumento de bitrate a base de aumento de BW
- Bitrates altos a distancias cortas
- A mayor bitrate más cerca del abonado debe estar el DSLAM