

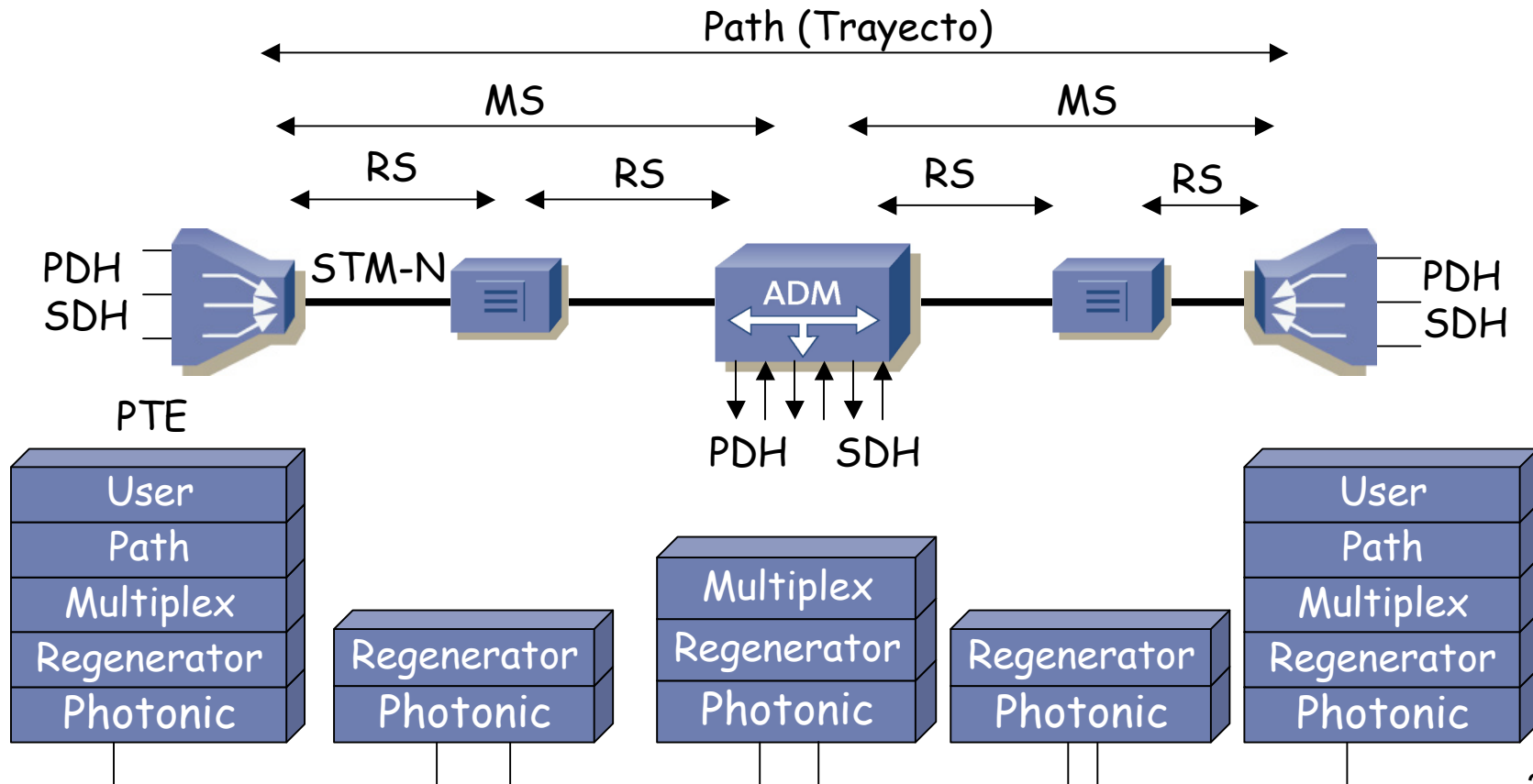
Topologías en redes SDH

Area de Ingeniería Telemática
<http://www.tlm.unavarra.es>

Redes de Banda Ancha
5º Ingeniería de Telecomunicación

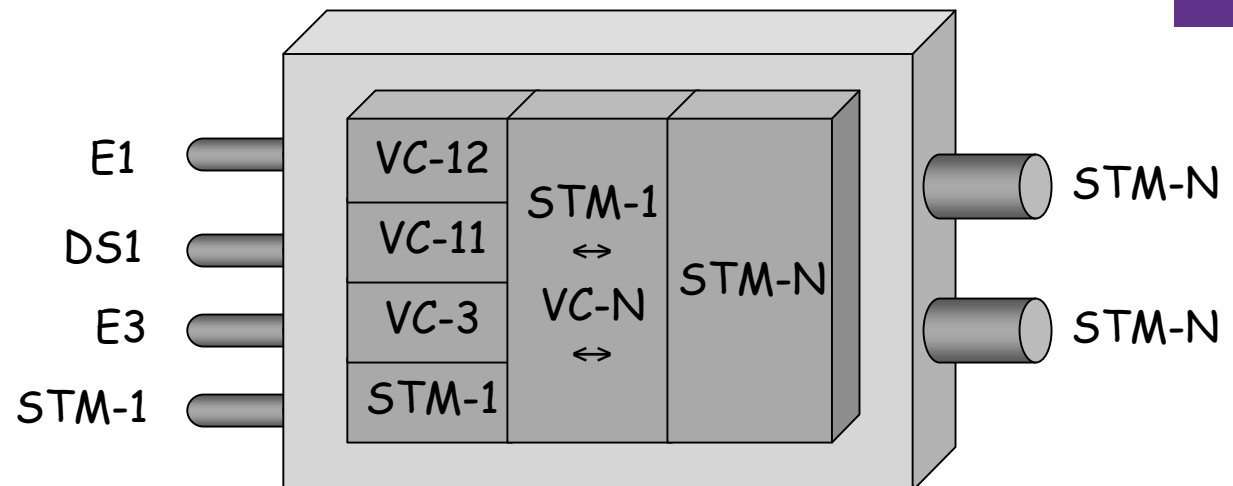
Elementos

Elementos



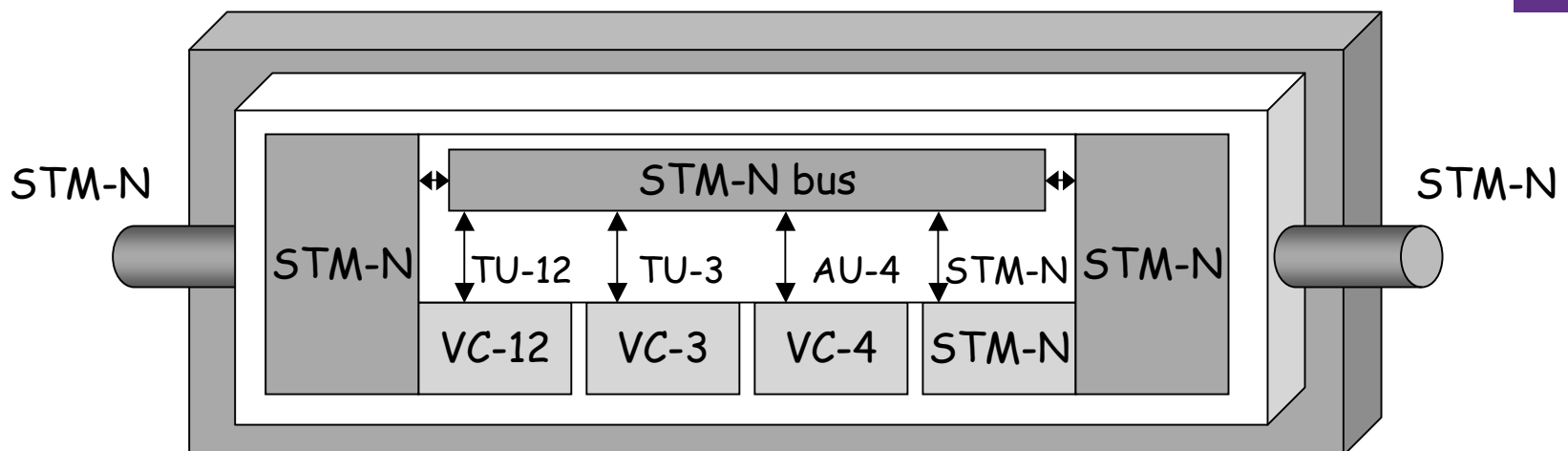
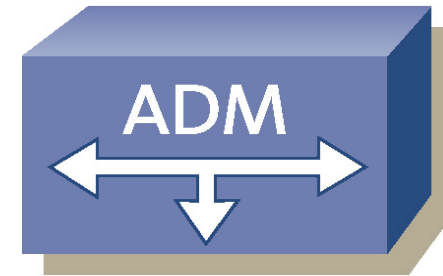
Terminal Multiplexer

- Es un PTE (*Path Terminating Element*)
- Concentra y agrega señales PDH y SDH (DS1, DS3, E1, E3, STM-N, etc)



Add/Drop Multiplexer

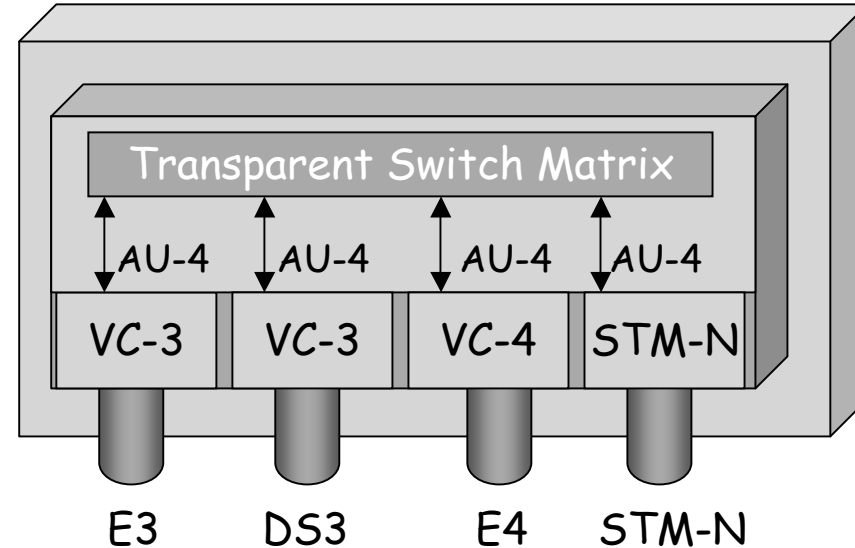
- Es un PTE que puede multiplexar o demultiplexar señales hacia o desde un STM-N
- Se extraen o insertan solo aquellas señales que se desean
- El resto del tráfico continúa sin requerir procesamiento



Digital Cross-Connect

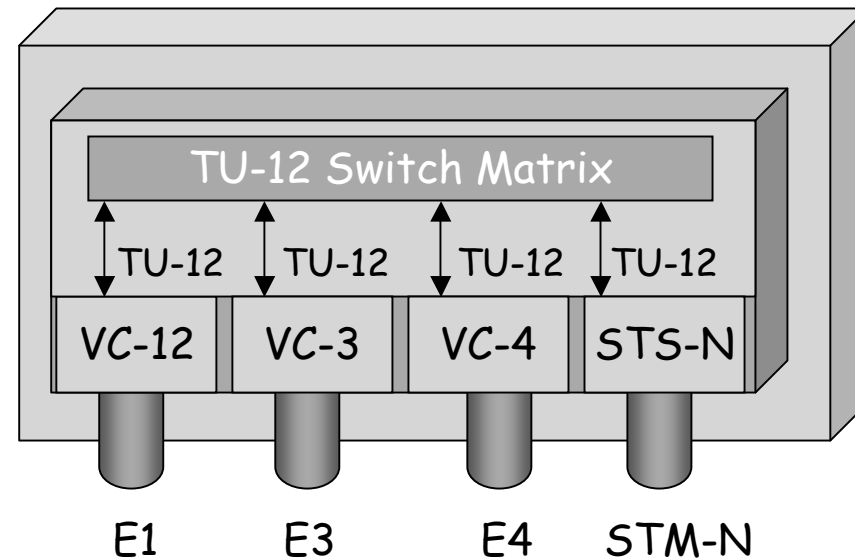
Broadband DCS

- Conmuta en el nivel AU-4
- Puede interconectar un número mucho mayor de STM-Ns que un ADM



Wideband DCS

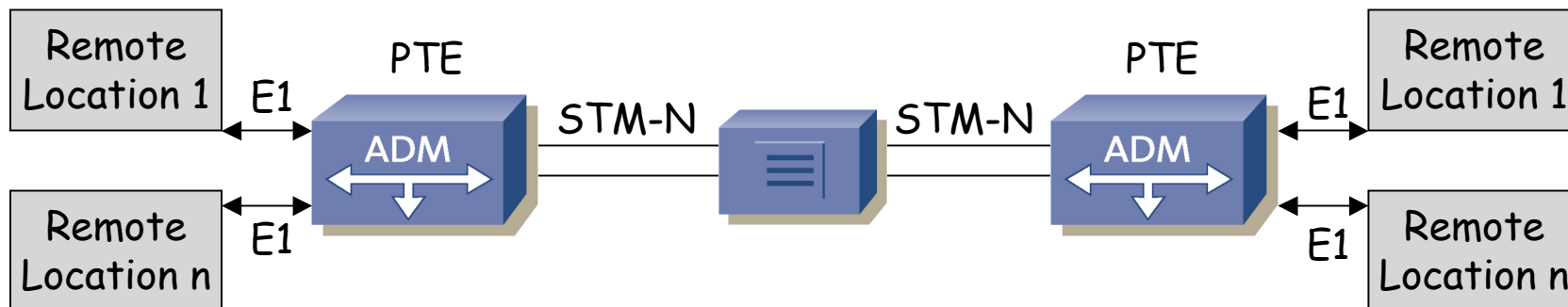
- Conmuta en el nivel TU-12



Topologías

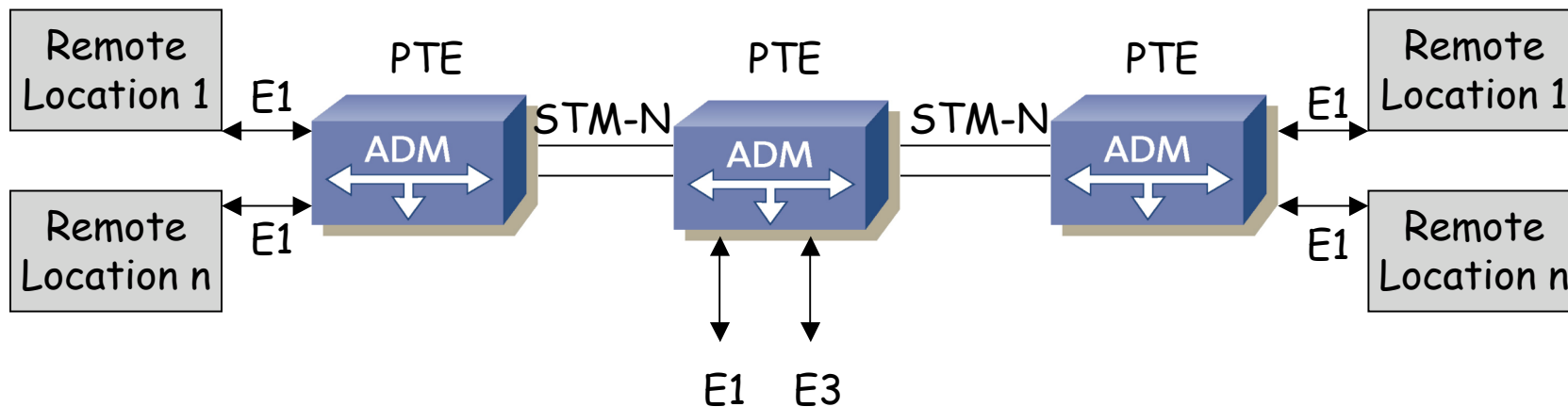
Point-to-Point

- Dos PTEs conectados sobre fibra oscura
- Los PTEs pueden ser ADMs o TMs
- En el camino puede haber regeneradores



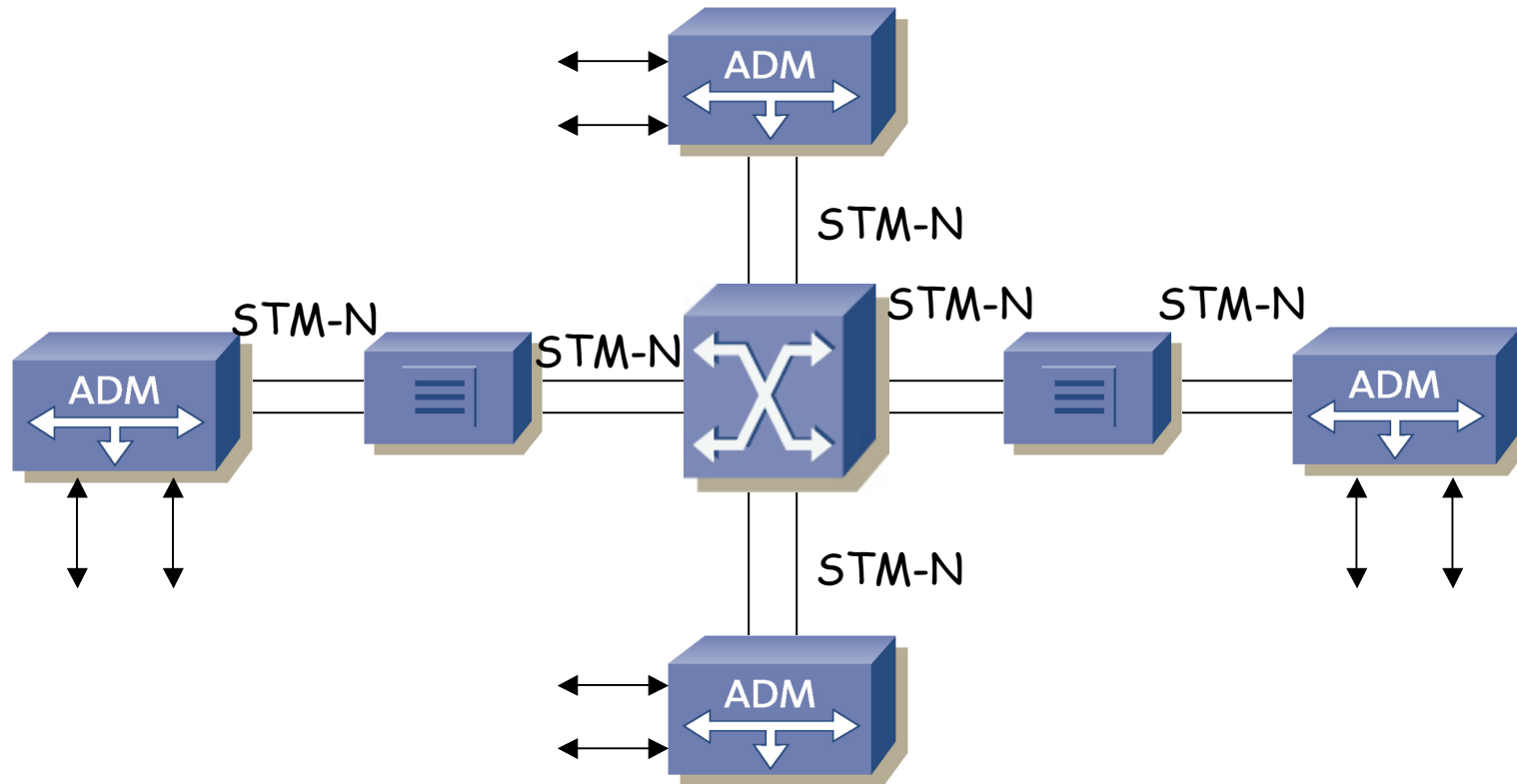
Point-to-Multipoint

- También llamada *linear add/drop architecture*
- Permite separar circuitos por el camino



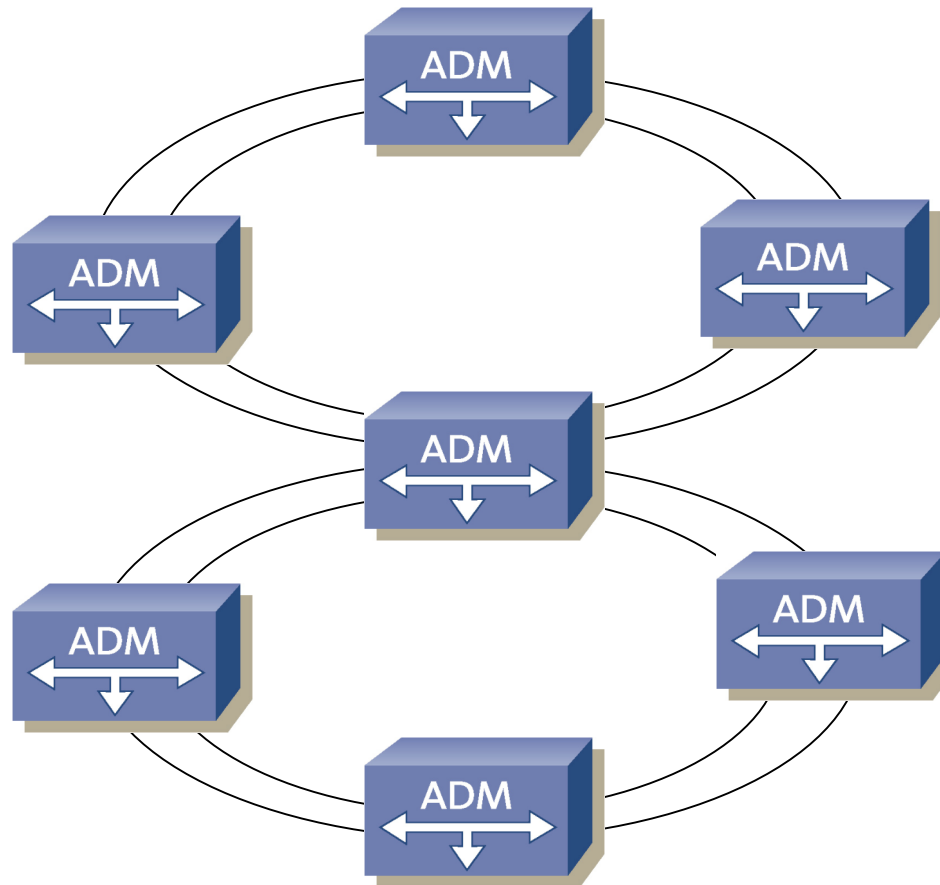
Hub

- Escalable



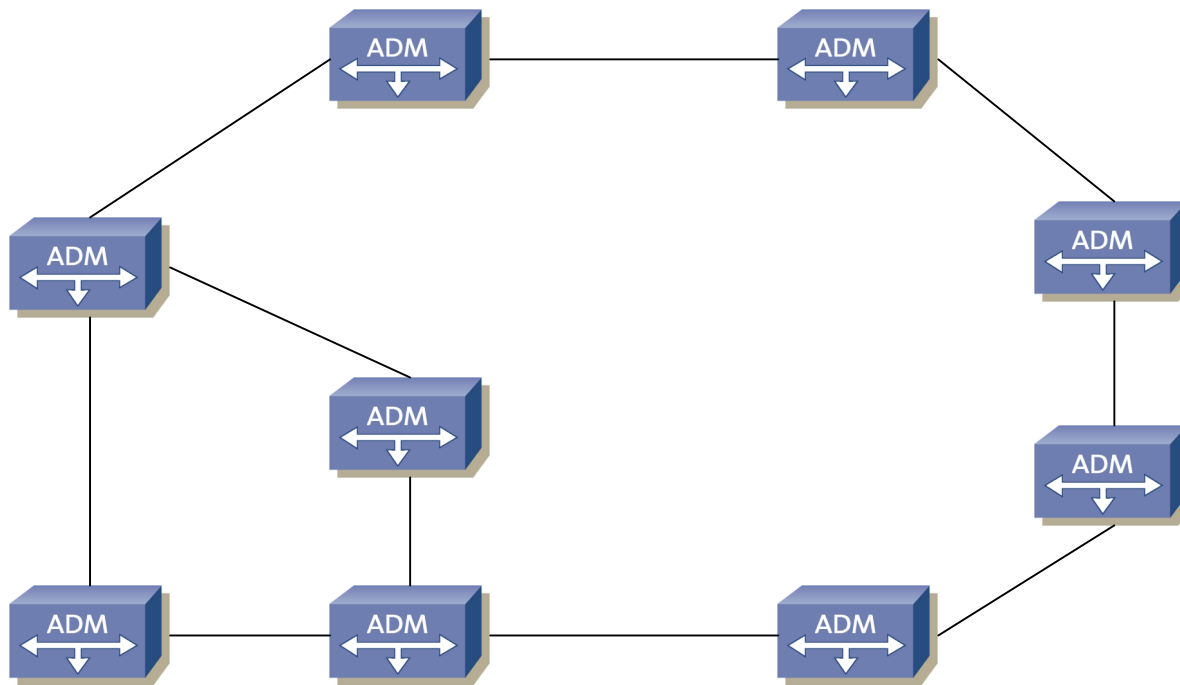
Ring

- Ofrecen robustos mecanismos de protección

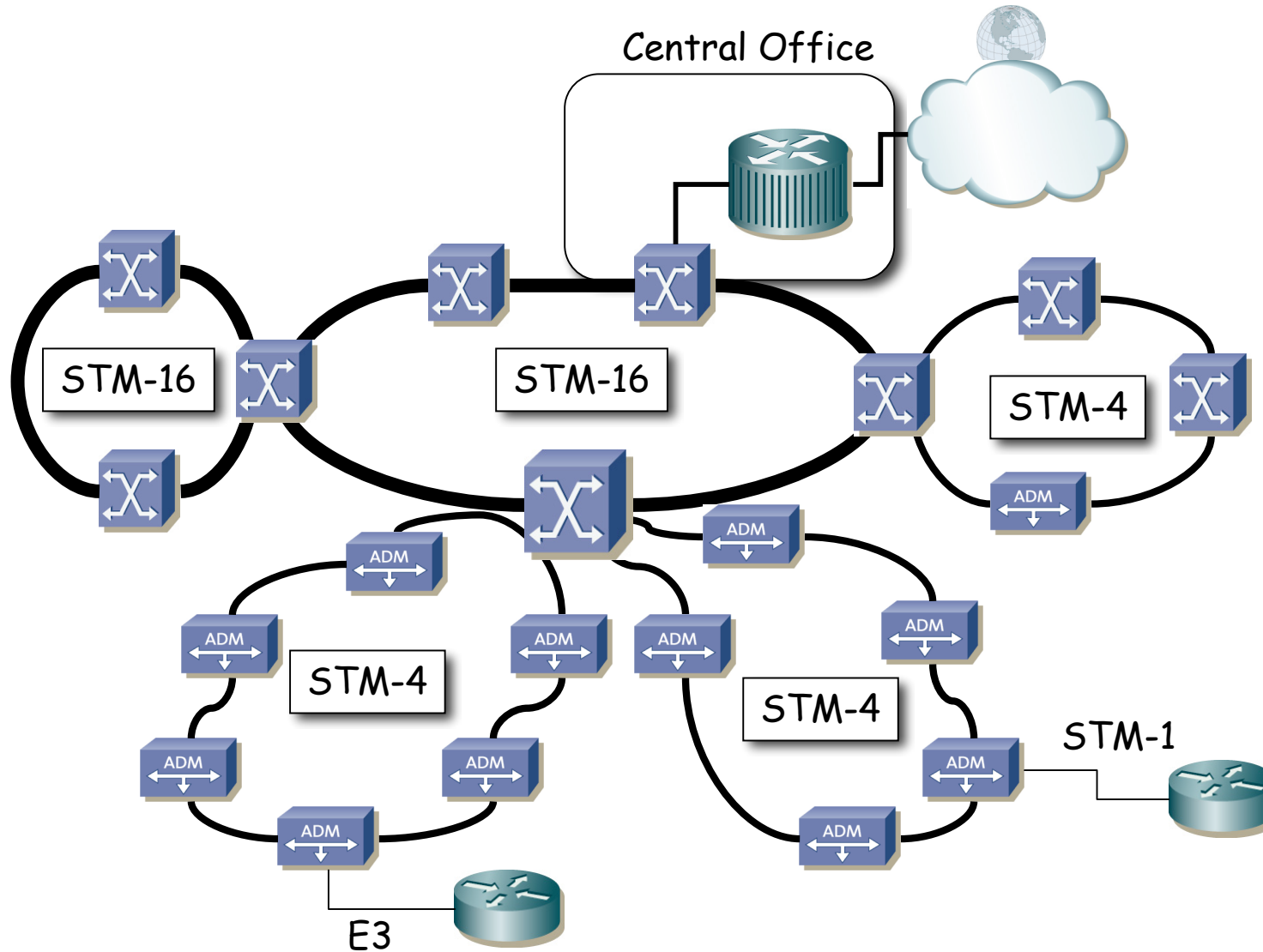


Mesh

- Cualquier interconexión
- Al menos un ciclo
- Máxima redundancia y opciones de encaminamiento

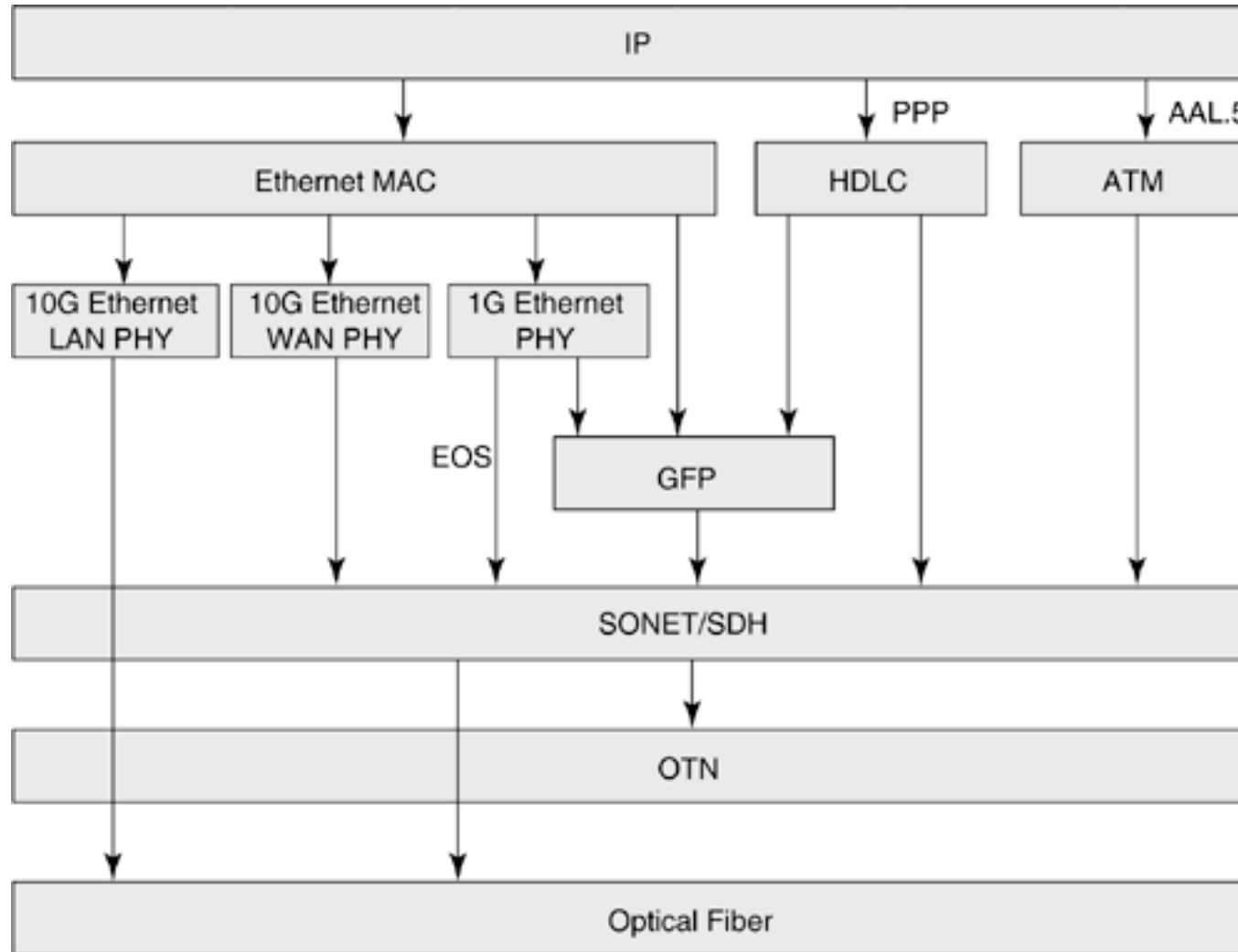


Ejemplo de red



Transporte sobre SDH

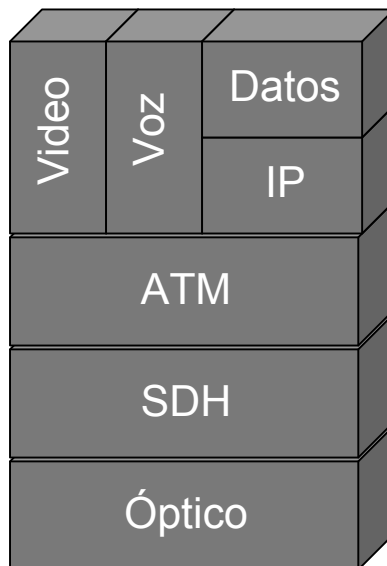
Transporte de IP



Transporte de IP

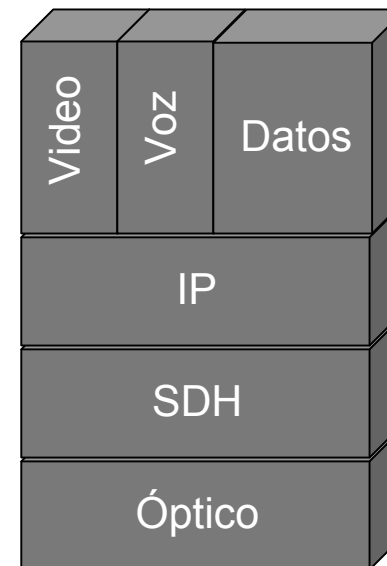
IP sobre ATM sobre SDH

- ATM ofrece QoS
- Acomoda múltiples protocolos y servicios
- Mayor flexibilidad en el transporte



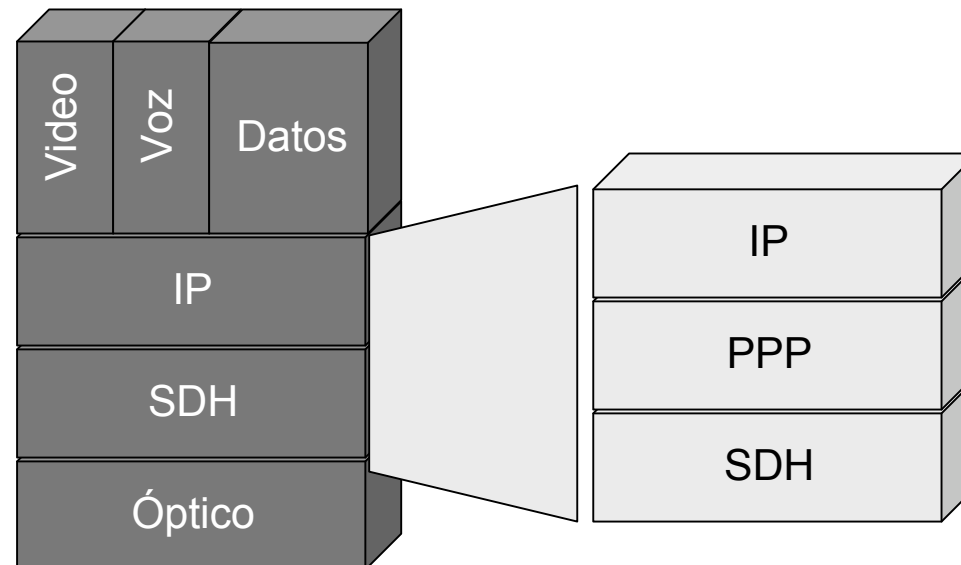
IP sobre SONET/SDH

- Ya se puede ofrecer QoS con IP
- Mayor eficiencia al evitar cabeceras de celdas ATM, encapsulación y segmentación
- Más simple



POS

- *Packet Over SONET/SDH* (RFC 2615)
- Para tener entramado (*framing*): PPP (RFC 1661)
- PPP diseñado para líneas punto-a-punto
- Los circuitos SDH son punto-a-punto
- Las encapsulaciones soportadas son VC-4, VC-4-4c, VC-4-16c y VC-4-64c

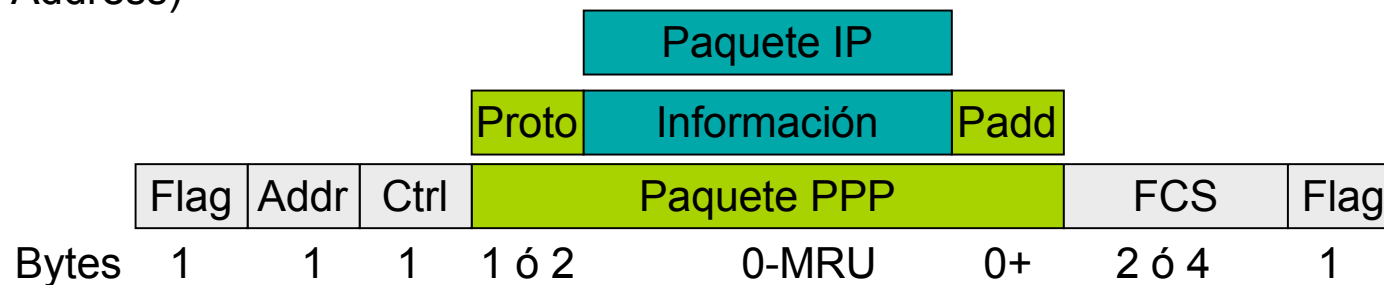
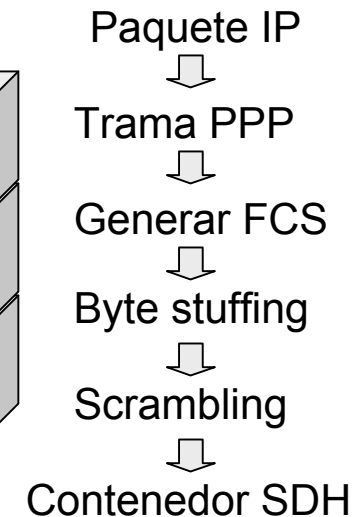
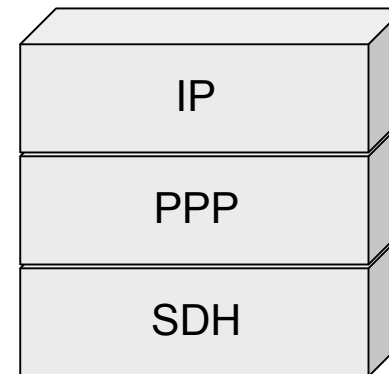


POS

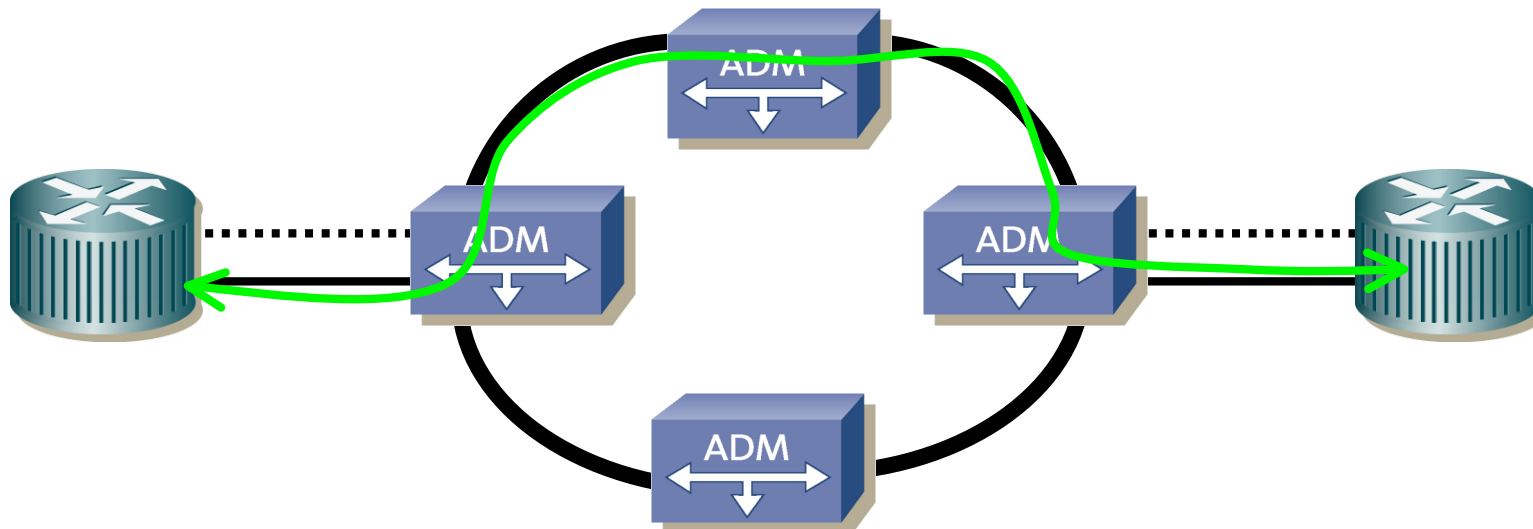
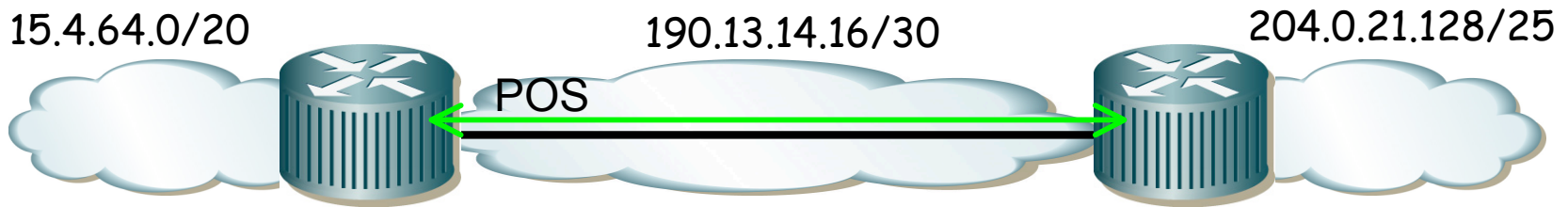
- Requiere circuitos full-duplex
- Se supone que se mantiene el orden
- Puede transportar múltiples protocolos simultáneamente
- PPP con entramado HDLC (RFC 1662)
 - Flag (0x7e)
 - Address (solo 0xff = All-Stations)
 - Control (solo 0x03 = Unnumbered Information con bit Poll/final a cero)
 - FCS (calculado desde el campo Address)

- *Byte Stuffing*

- Carácter de escape = 0x7d
- En la secuencia entre los Flags se escapan todos los caracteres 0x7d y 0x7e



Ejemplos



GFP

- Asumiendo utilización 100% en la Ethernet...
- Las velocidades de Ethernet no se ajustan a las de SDH
 - 10 Mbps sobre VC-3 : 20%
 - 100 Mbps sobre VC-4 : 64%
 - 1Gbps sobre VC-4-16c : 42%

GFP

- Asumiendo utilización 100% en la Ethernet...
- Las velocidades de Ethernet no se ajustan a las de SDH
 - 10 Mbps sobre VC-3 : 20%
 - 100 Mbps sobre VC-4 : 64%
 - 1Gbps sobre VC-4-16c : 42%
- ATM ofrece mejor ajuste de velocidades
- O mediante Concatenación Virtual:
 - 10Mbps en VC-12-5c : 92%
 - 100Mbps en VC-3-2v : 97%
 - 1Gbps en VC-4-7v : 92%
- Encapsulación G.7041:
 - Generic Framing Procedure (GFP, ITU T01b)
 - Puede transportar: Ethernet, PPP, FiberChannel, Gigabit Ethernet, etc.

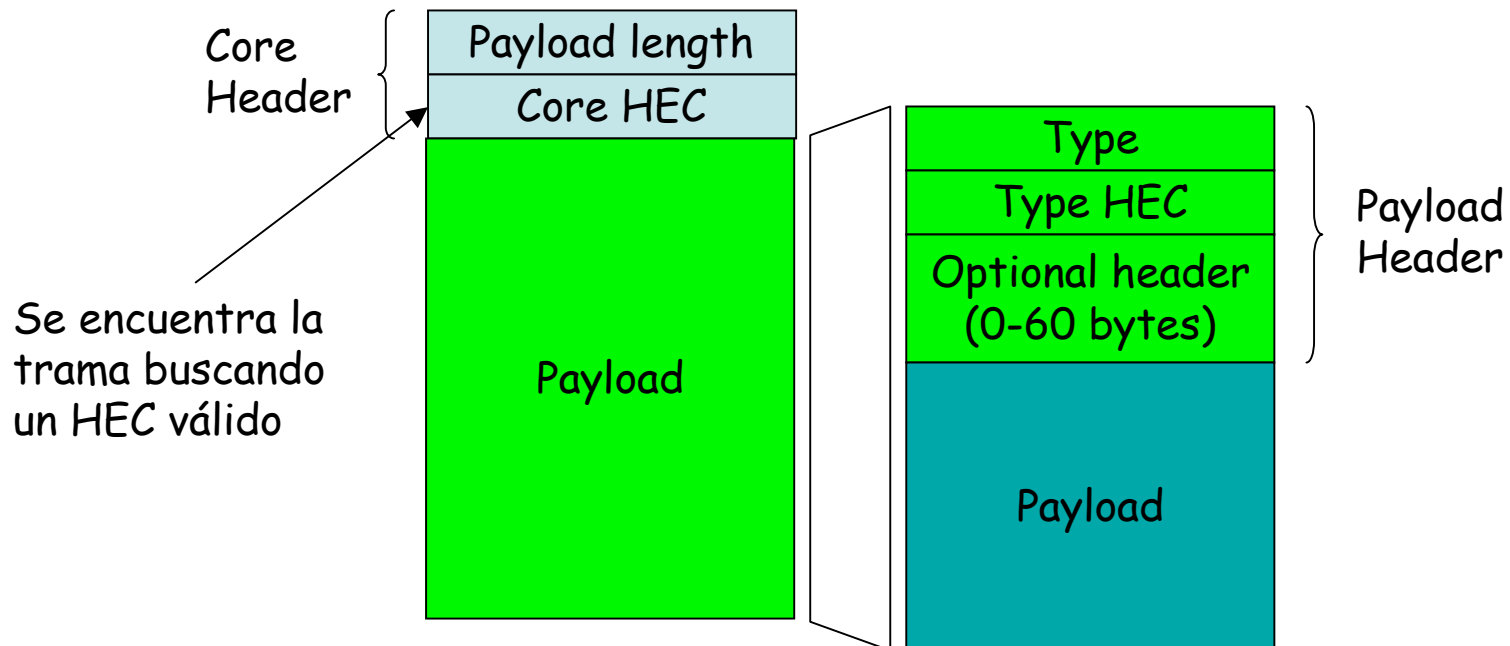
GFP

GFP basado en tramas (frame based)

- Para conexiones que requieran eficiencia y flexibilidad
- Requiere store-and-forward
- Esto añade latencia

GFP transparente

- Para servicios sensibles a la latencia
- El contenido del nivel físico a transmitir se introduce en tramas de longitud constante
- Orientado a SANs



Sincronización

Sincronización

- Las señales derivan del mismo reloj
- Una mala sincronización provoca errores en la transferencia
- Tipos de desviaciones:
 - Deslizamiento: fluctuaciones por pérdida de sincronismo con la señal de reloj
 - *Jitter*: variación rápida de fase ($>10\text{Hz}$)
 - Cambios de temperatura
 - Intercambio de señales entre operadores
 - *Wander*: variación lenta de fase ($<10\text{Hz}$)
 - Ajustes de puntero
 - Envejecimiento de relojes
- Sincronización jerárquica:
 - Distribuir una señal de reloj por toda la red
 - Los relojes locales serán esclavo de esa señal



Componentes red de sincronismo

PRC (Primary Reference Clock)

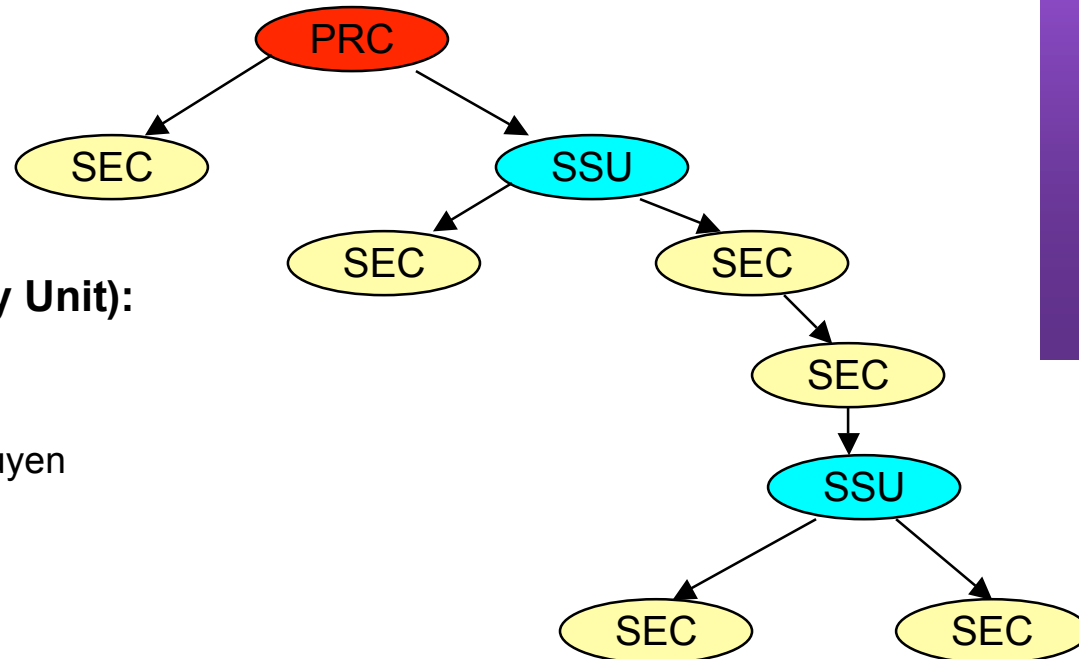
- El de mejor calidad: G.811 (Q1)
- Relojes de Referencia Primarios: osciladores de cesio y/o GPS

SEC (Synchronous Equipment Clock):

- Menor calidad
- Equipos de la red: ADM, routers, etc.

SSU (Synchronization Supply Unit):

- Calidad menor: G.812 (Q2)
- Oscilador de rubidio o cuarzo
- Regeneran la señal y la distribuyen



Arquitecturas de protección

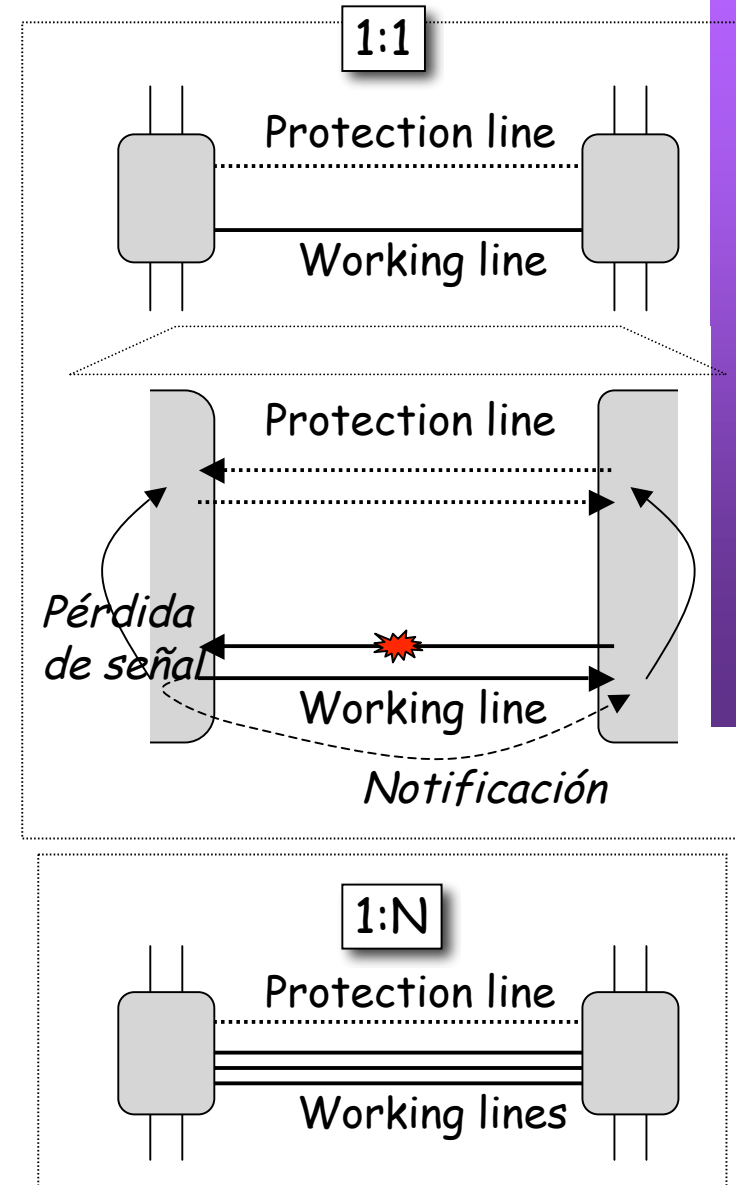
Automatic Protection Switching (APS)

- Recuperación automática ante fallos: pérdida de la señal, demasiado BER, etc.
- “Protección”: La solución está precalculada
- Acciones coordinadas mediante mensajes del protocolo APS
- Se emplean los bytes K para esta señalización
- Busca tiempos de recuperación de 50-60ms
- Con caminos muy largos el retardo de propagación puede hacer difícil conseguir esos tiempos
- STM-16 en 50ms: 14,8 MBytes
- Operadores buscan fiabilidad de “5 nueves”, es decir, un tiempo de funcionamiento del 99.999%



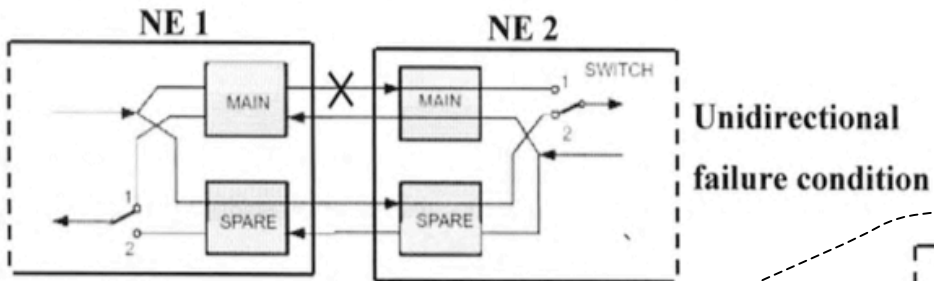
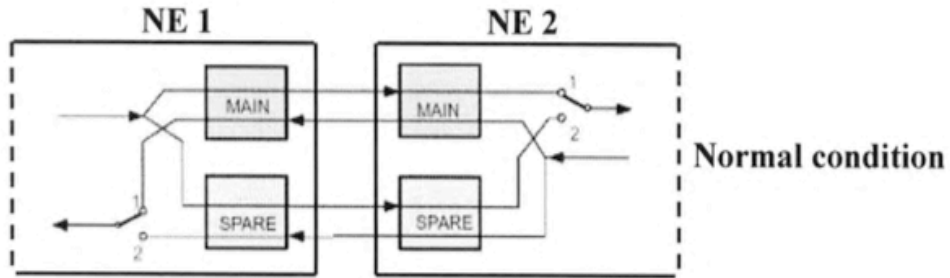
MSP (*Multiplex Section Protection*)

- Entre dos nodos
- Protección 1:1
 - Cada línea es protegida por otra
 - Si algo falla se pasa a usar el camino de protección
 - Cuando no se necesita la de protección se puede usar para tráfico extra
 - Tras recuperar el camino principal se puede volver a él (*revertive mode*)
- Normalmente se usan simultáneamente y se escoge la de mayor calidad (1+1)
- Protección 1:N
 - Varias líneas son protegidas por la misma
- También protección M:N
- Recuperación en 3-4 one-way delays + tiempo de procesamiento



MSP (*Multiplex Section Protection*)

Single ended



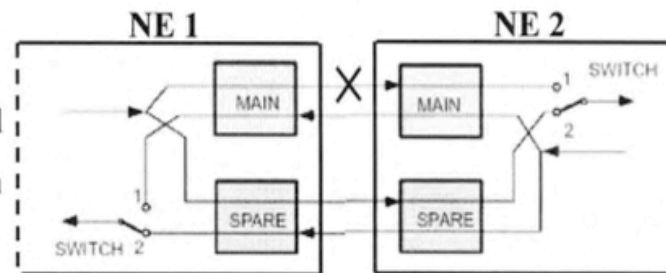
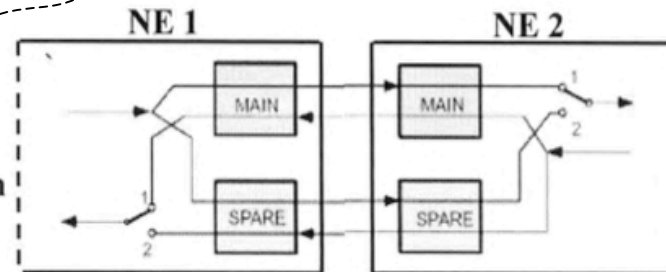
Single ended

- Conmutar solo la señal afectada por el fallo

Dual ended

- Conmutar tanto la señal afectada como la no afectada

Dual ended (not c...



SNCP (Sub-Network Connection Protection)

- El objetivo es proteger **parte** del camino de una conexión
- Por ejemplo esa sección pasa por un proveedor que quiere protegerla
- Normalmente se soporta solo protección 1+1 unidireccional
- Es decir, la señal va por dos caminos diferentes y se selecciona la mejor
- Soportaría el fallo de un nodo si no está en ambos caminos

