

Problema de la primera milla

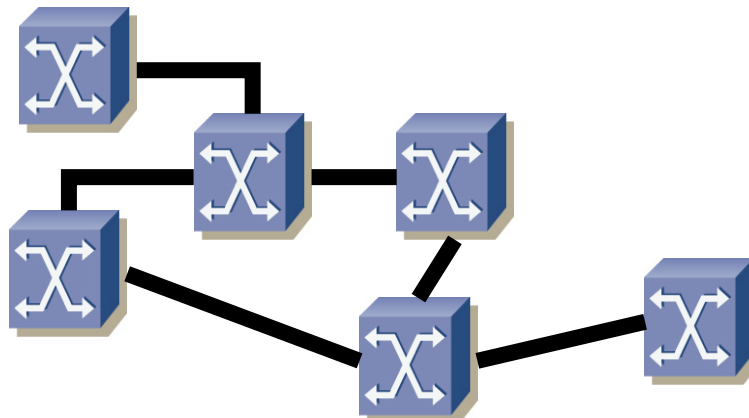
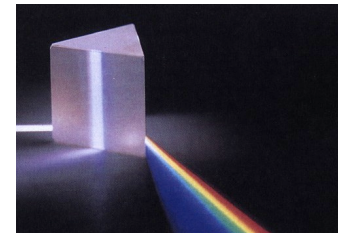
Area de Ingeniería Telemática
<http://www.tlm.unavarra.es>

Redes de Banda Ancha
5º Ingeniería de Telecomunicación

La Red hoy en día

- El efecto de la World Wide Web
- *Data Networking vs Voice Transfer*
- Determinantes:

- IP
- WDM
- Conmutación de altas prestaciones
- PCs

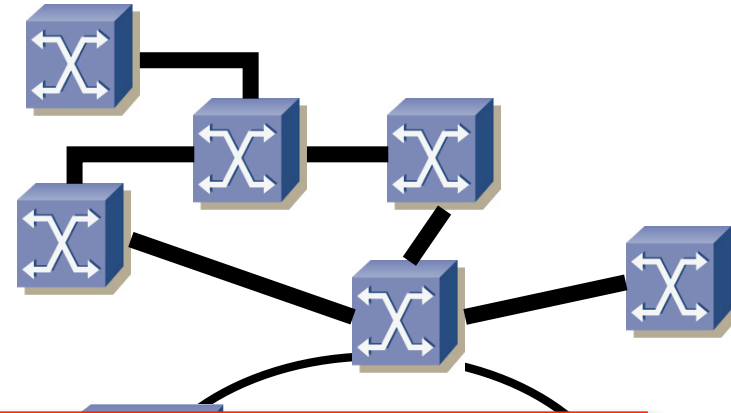


W3C[®]



Resultado

- *Core network*
 - Fibra
 - WDM
 - STM 256 (40Gbps)
 - Alta velocidad
- *Metro network*
 - Fibra
 - Alta velocidad
- *Acceso*
 - Cable
 - Unos pocos mbps
- *Usuarios*
 - PCs de gran potencia
- (...)

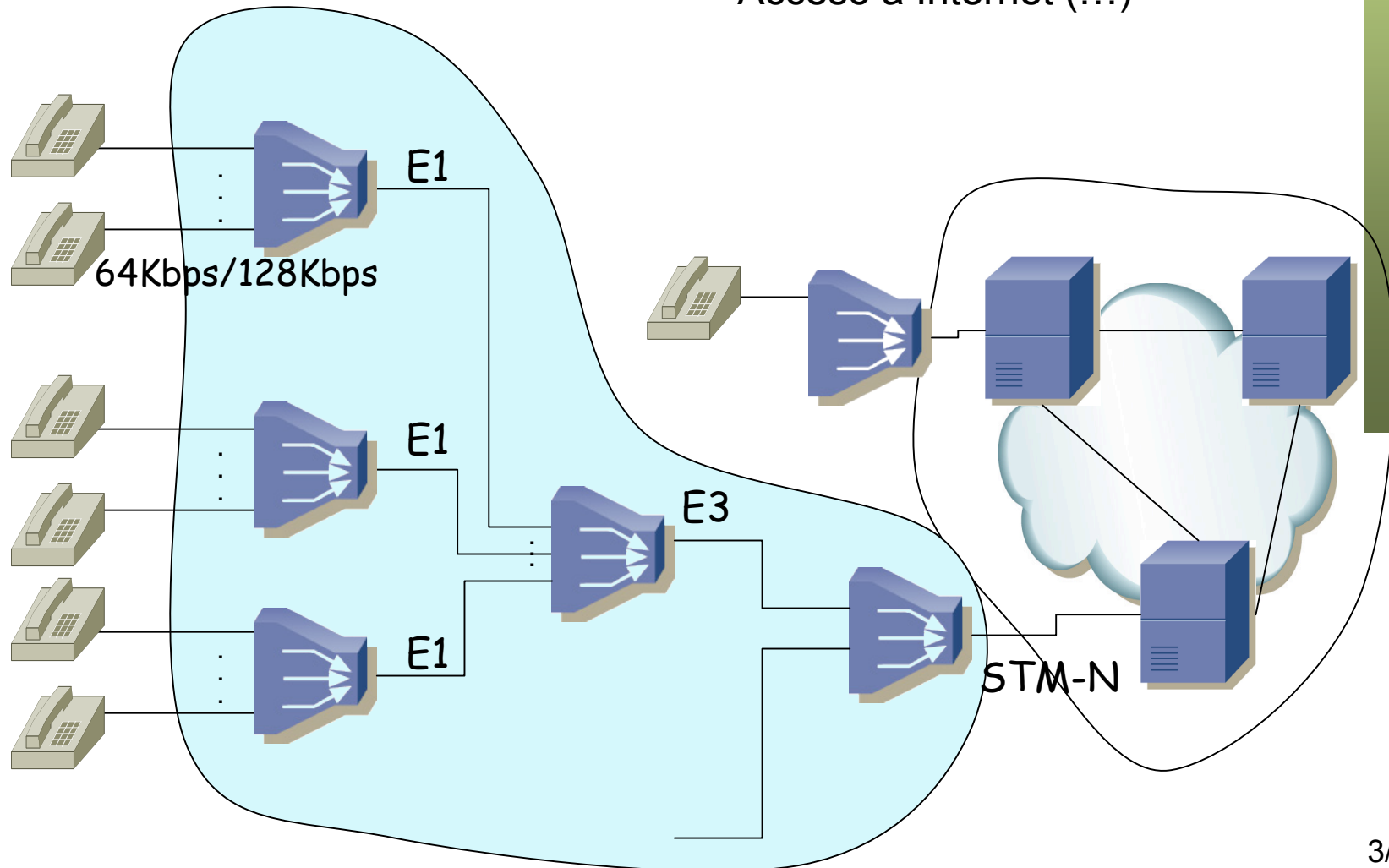


Cuello de botella
First mile problem



PSTN como red de acceso

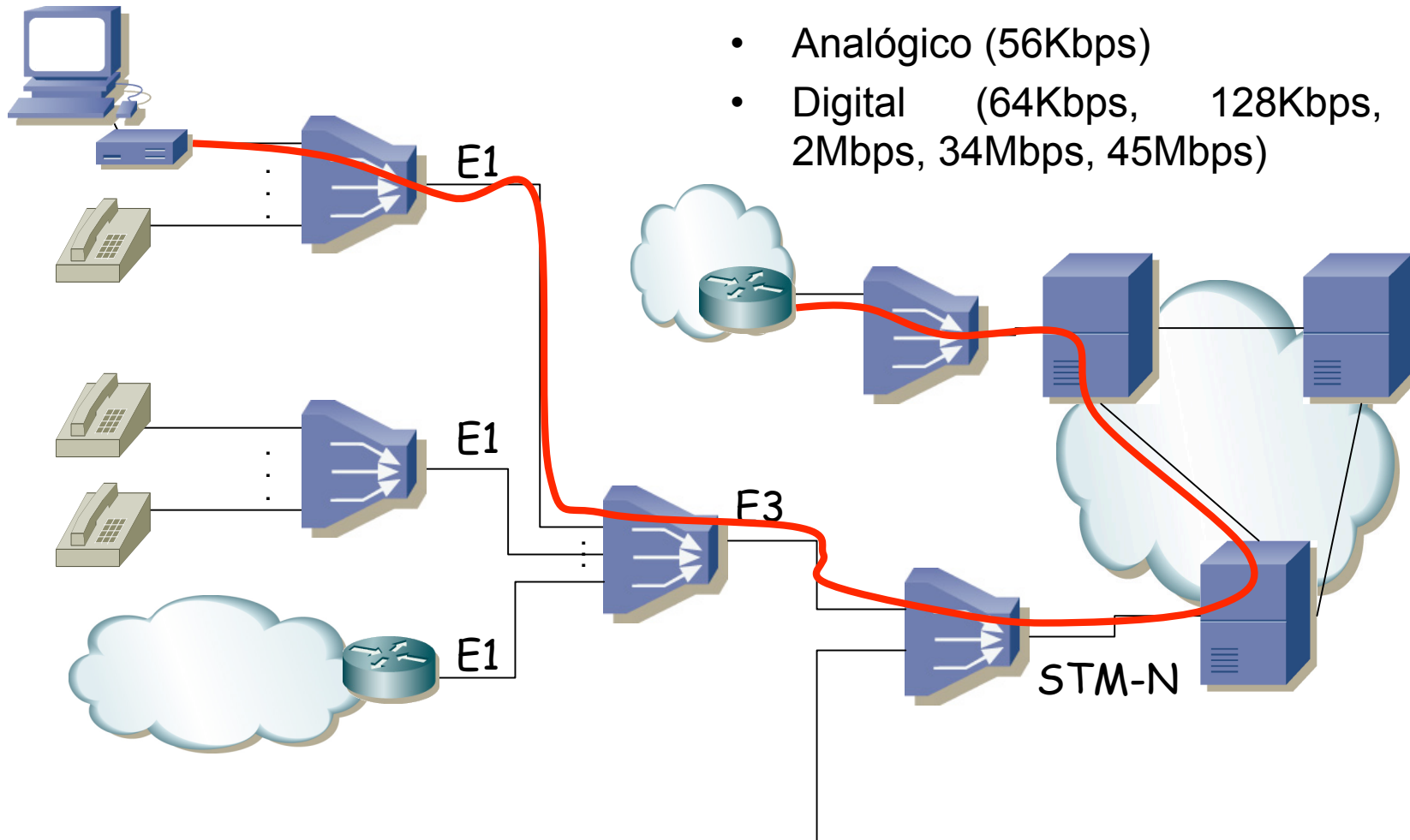
- Agregación
- Public Switched Telephone Network
- Acceso a Internet (...)



PSTN como red de acceso

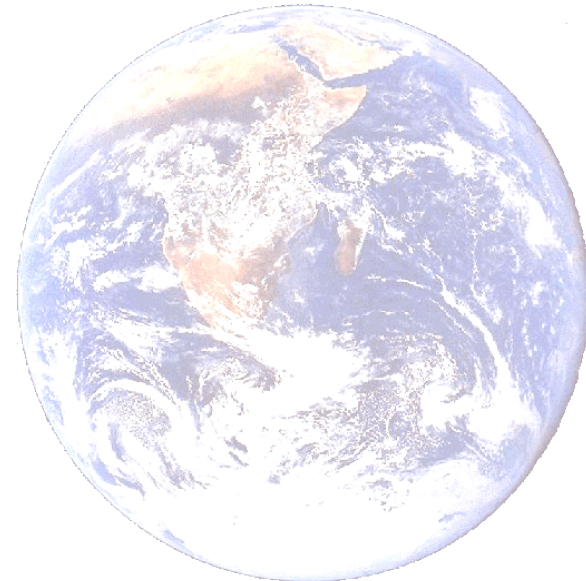
- Agregación

- Public Switched Telephone Network
- Acceso a Internet
- Analógico (56Kbps)
- Digital (64Kbps, 128Kbps, 2Mbps, 34Mbps, 45Mbps)



¿Actualizar la red de acceso?

- Inicialmente el tráfico con Internet era reducido (e-mail, un poco de web...)
- ¡ Llevó *décadas* desplegar el cableado telefónico actual !
- ¿Se justifica económicamente cambiarla?
- La burbuja de las dot-com no ha ayudado



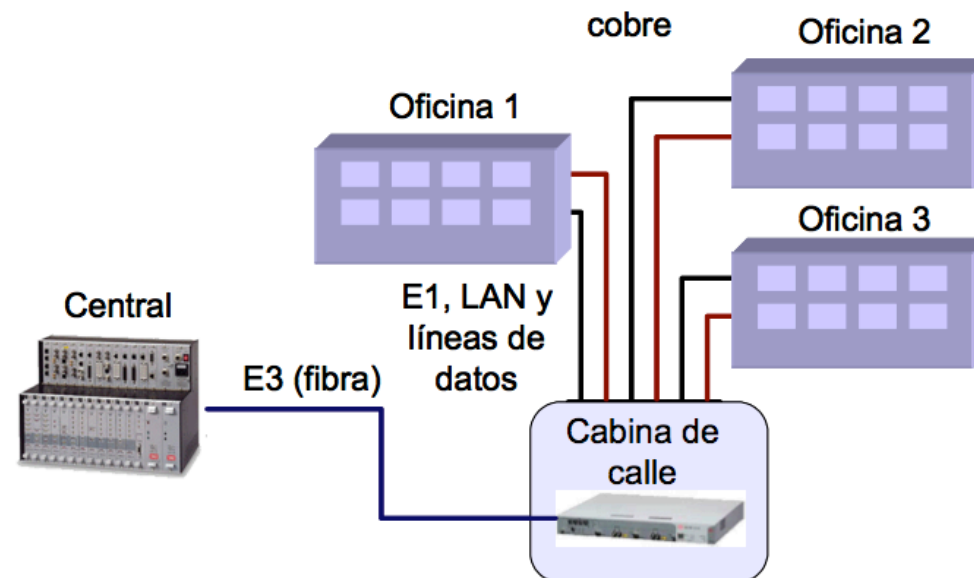
Tecnologías en el acceso

- Cableadas
 - Fibra
 - xDSL
 - Cable coaxial
 - PLC
 - PSTN
- Inalámbricas
 - Satélite
 - Fixed
 - WiFi
 - Celular
 - FSO



Fibra

- FTTX = Fiber To The X
- Acercar la fibra al abonado
- FTTH = Fiber To The Home (hasta casa)
- FTTC = Fiber To The Curb (hasta la acera)
- FTTB = Fiber To The Building (hasta el edificio)

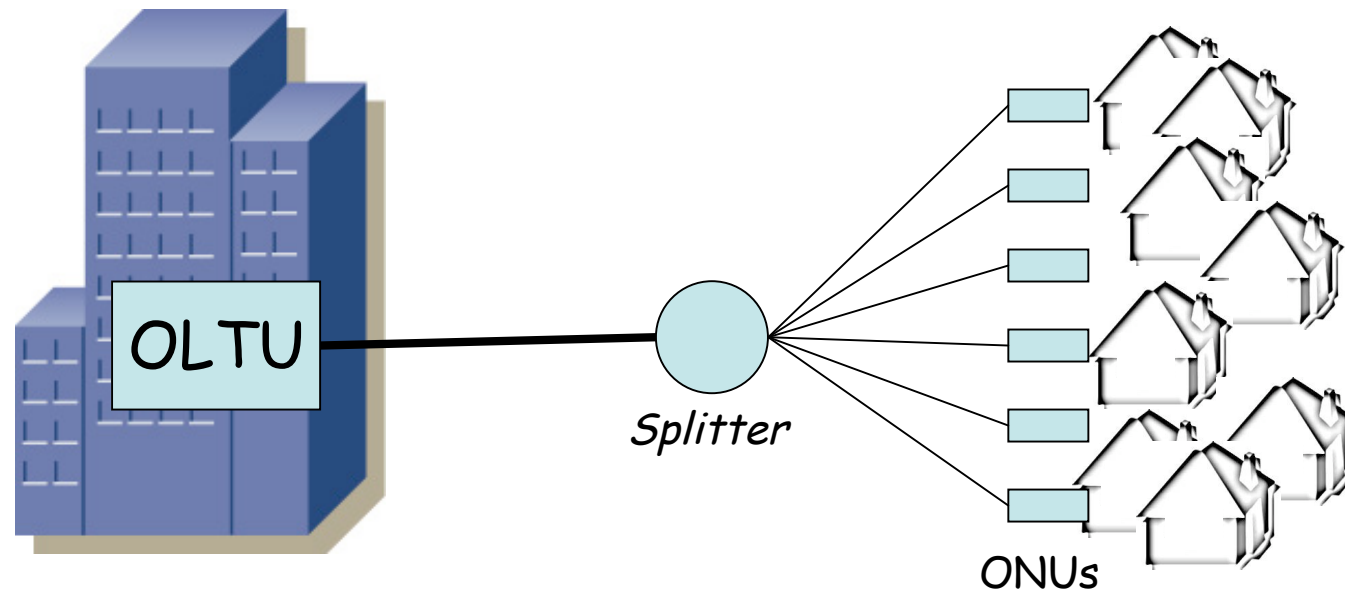


Fibra

PON: Passive Optical Network

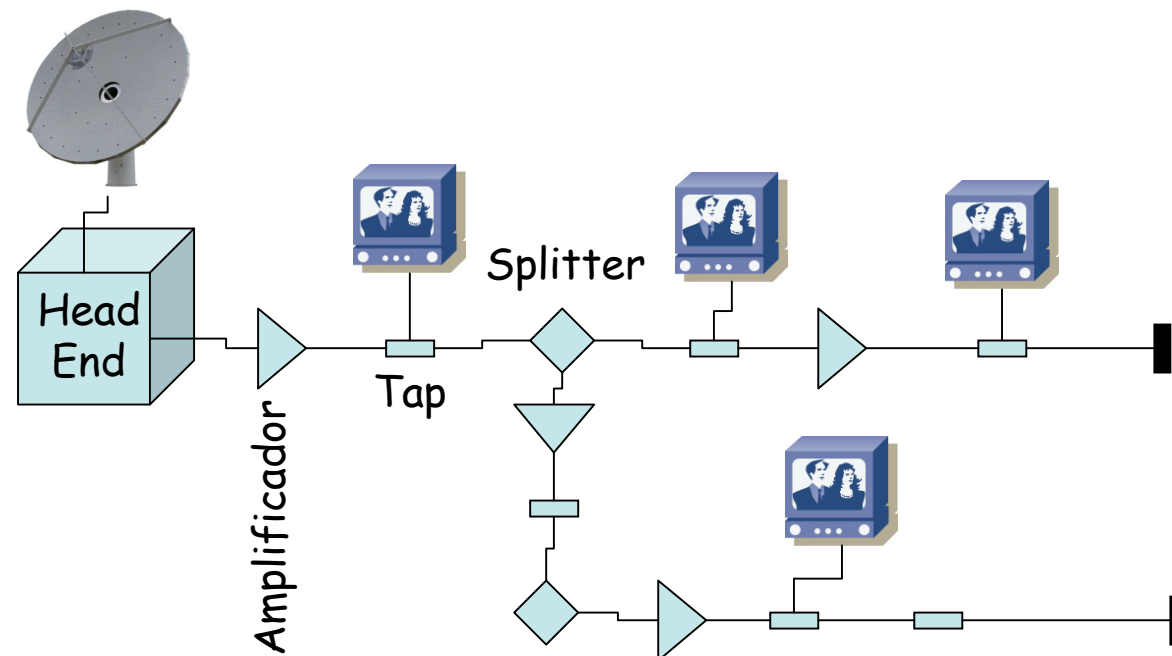
- APON: ATM PON
- BPON: Broadband PON
- GPON: Gigabit PON
- EPON: Ethernet PON

OLTU = Optical Line Terminal Unit
ONU = Optical Network Unit



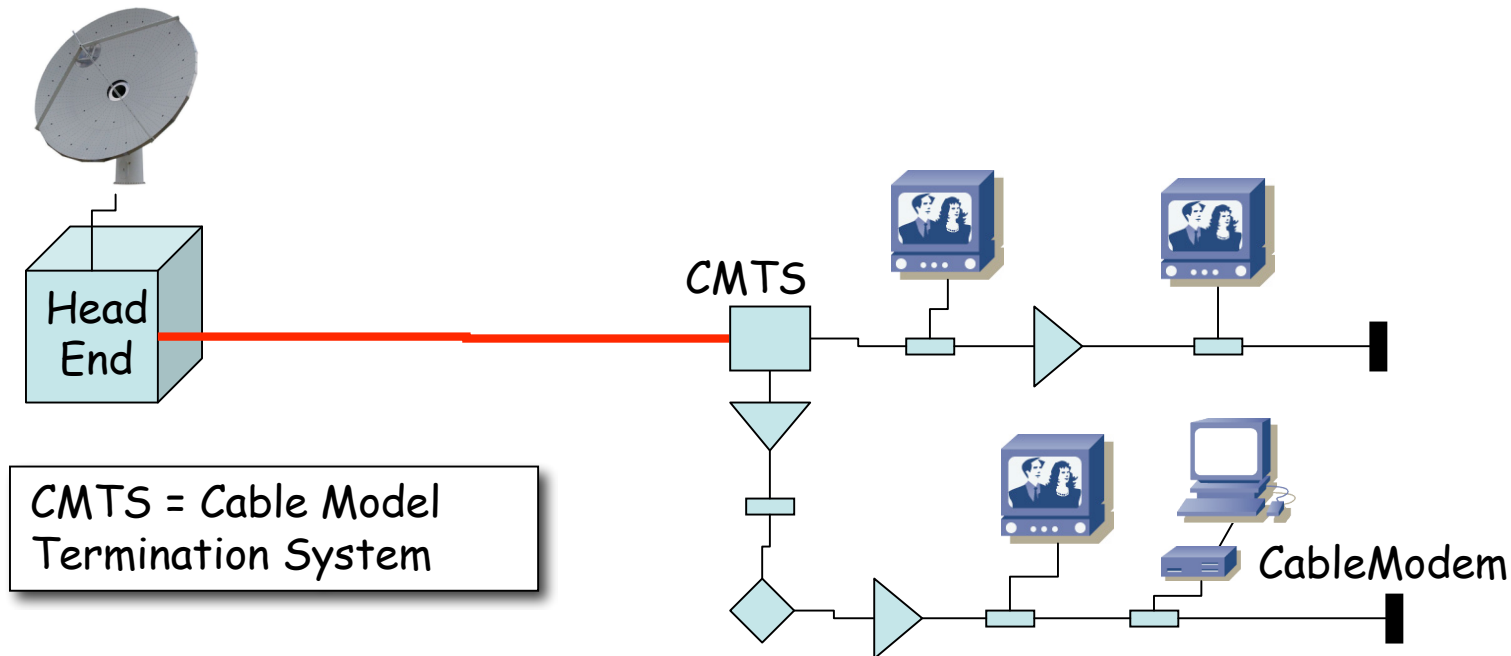
Cable

- Red CATV (Community Antenna TeleVision)
- FDM, canales de TV de 6MHz
- HFC (Hybrid Fiber Coaxial) (...)



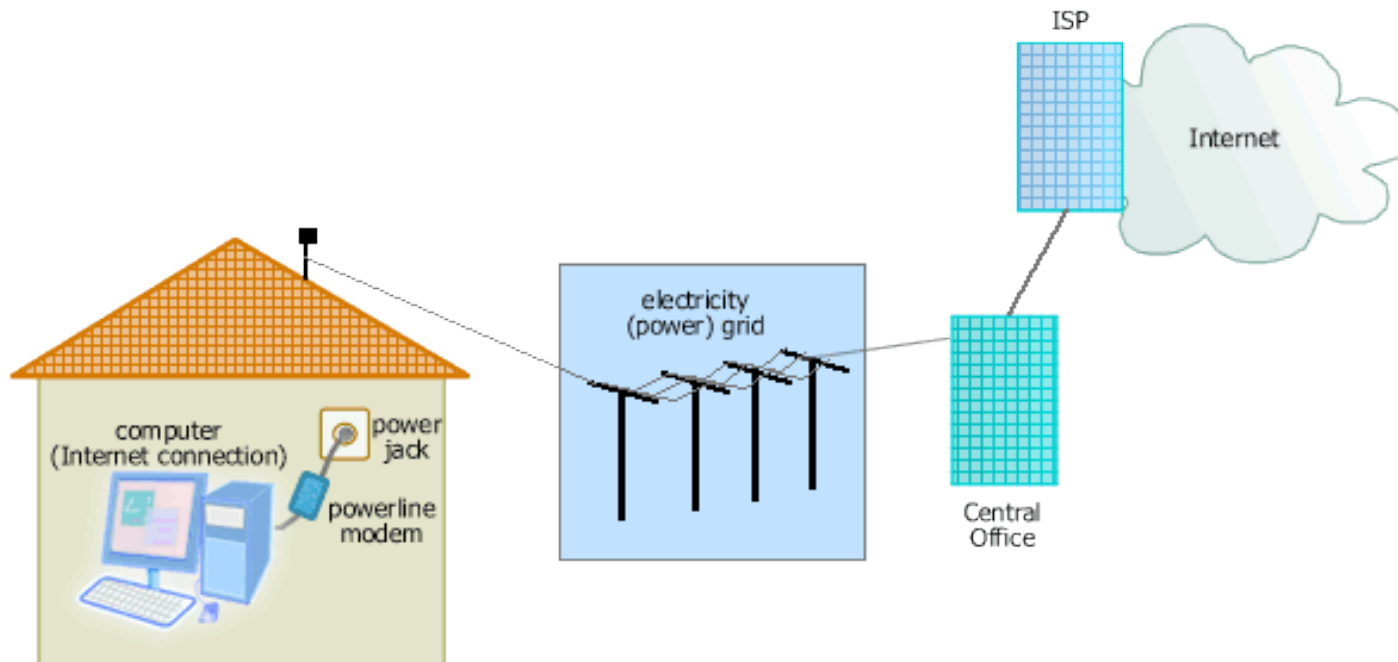
Cable

- Red CATV (Community Antenna TeleVision)
- FDM, canales de TV de 6MHz
- HFC (Hybrid Fiber Coaxial) (...)
- ¿ Datos ? : Emplear uno de esos canales
- DOCSIS = Data Over Cable Service Interface Specification
- Canal de retorno por el mismo coaxial
- Encapsulado MPEG
- Downstream: 30-40Mbps
- Upstream: 10-30Mbps



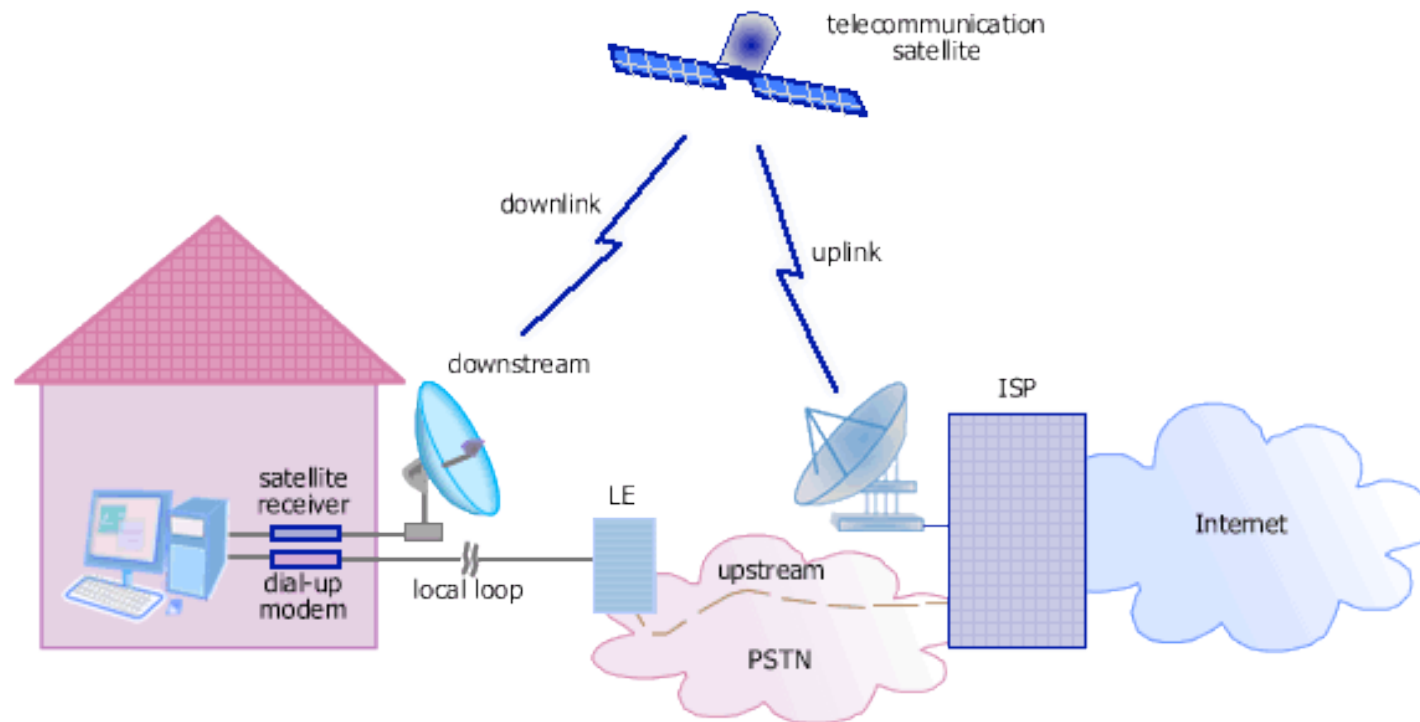
PLC

- Power Line Communications
- Señal eléctrica es de 50-60Hz y gran amplitud
- Datos en frecuencias superiores



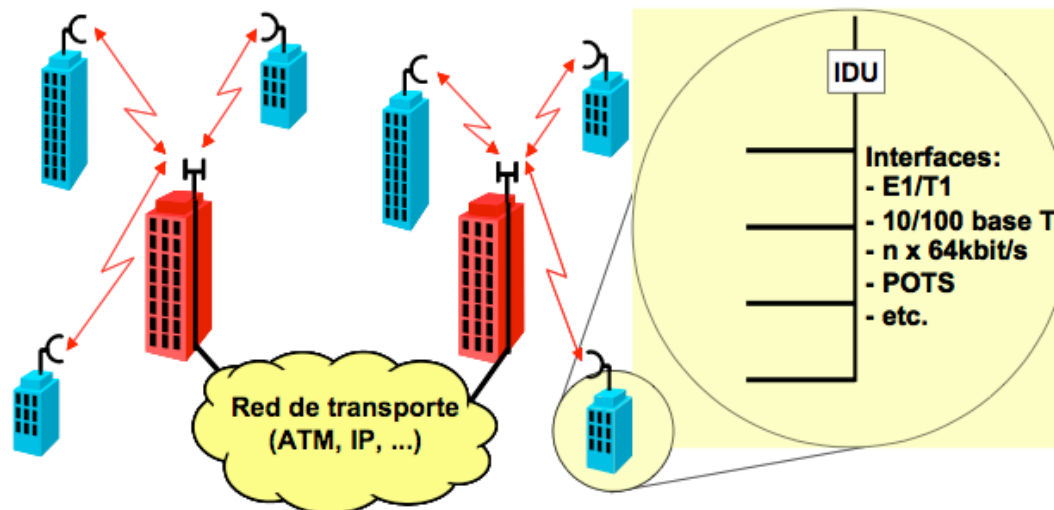
Satélite

- Normalmente *upstream* por otra tecnología



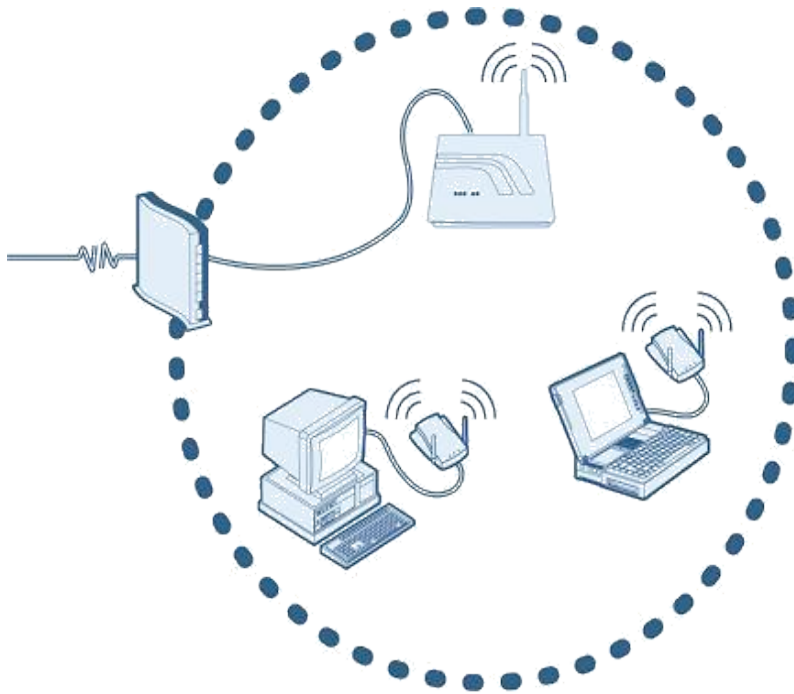
Fixed Wireless

- Microondas
- Varias frecuencias y anchos de banda
- Velocidad y distancia con relación inversa
- MMDS = Multichannel Multipoint Distribution Service
 - 10Mbps, 55Km
- LMDS = Local Multipoint Distribution Service
 - 150+Mbps, 5Km
- 802.16 WirelessMAN (WiMAX)
 - 50Km, decenas de Mbps (70Mbps)



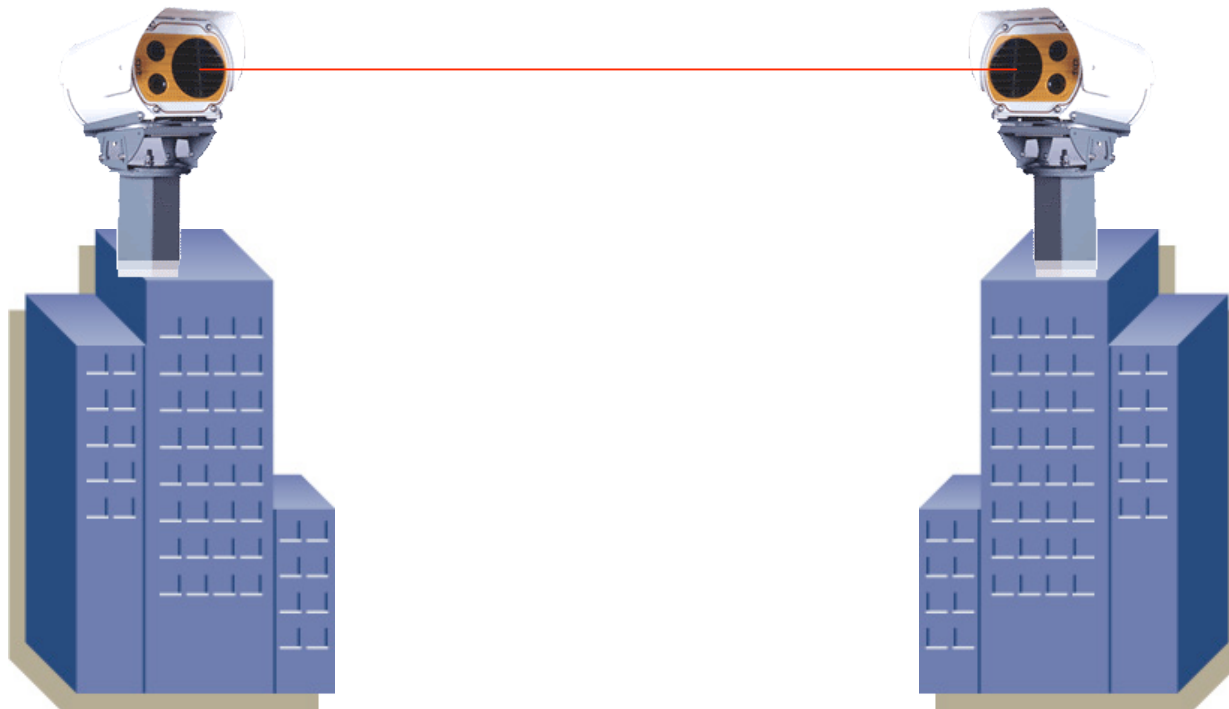
Wi-Fi

- Wireless LAN (WLAN)
- Corta distancia
- Banda ISM (Industrial, Scientific and Medical)



FSO

- *Free Space Optics*
 - BW muy superior (10Mbps a 2.5Gbps)
 - 4-6 Km
- Para distancias más cortas: Infrarrojos



xDSL

- Sobre par telefónico
- Puede simultanearse con POTS
- No soporta un BW elevado
- Alta atenuación
- Asimétricos



Vamos a ver en detalle

xDSL (ADSL)