

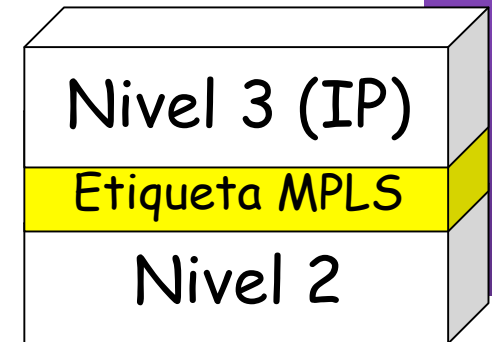
MPLS y Lightpaths

Area de Ingeniería Telemática
<http://www.tlm.unavarra.es>

Redes de Banda Ancha
5º Ingeniería de Telecomunicación

MPLS

- Combinación de circuitos virtuales (ATM) e IP
- Añade una etiqueta a los paquetes IP
- Se encamina en función de esa etiqueta
 - Mayor rapidez para tomar las decisiones
 - Requiere establecer antes el camino (*LSP=Label Switched Path*)
- Se dice que es de nivel 2.5
- Puede emplear diferentes tecnologías de nivel 2
- Señalización para establecer los caminos (RSVP-TE)
- Permite hacer *Traffic Engineering*



20 3 1 5 bytes

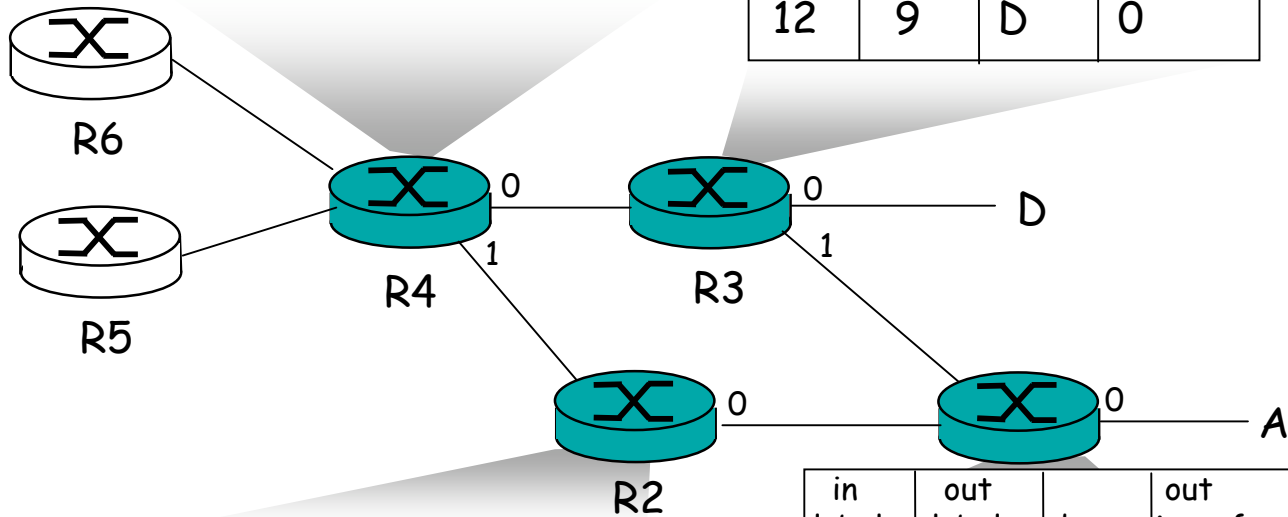
MPLS forwarding tables

LSR (Label Switched Router) : 

LSP = Label Switched Path

in label	out label	dest	out interface
	10	A	0
	12	D	0
	8	A	1

in label	out label	dest	out interface
10	6	A	1
12	9	D	0

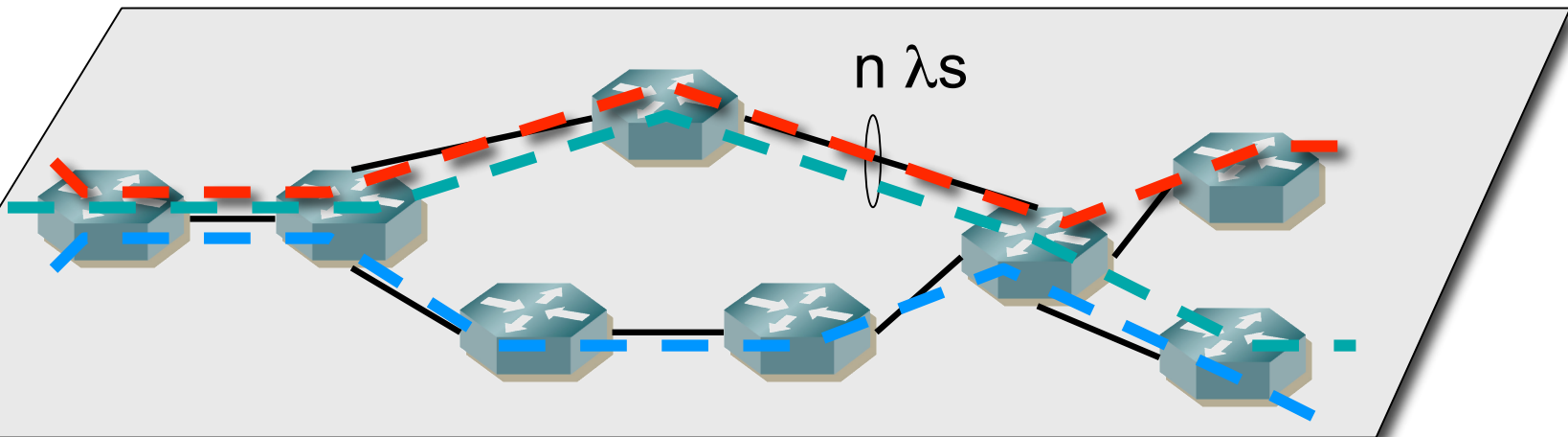
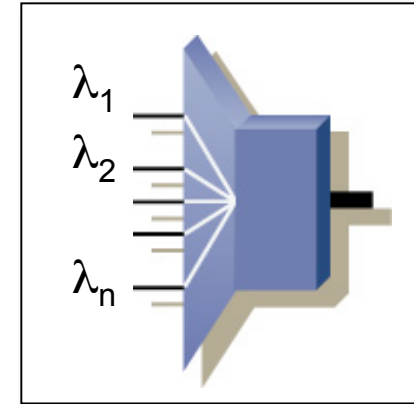


in label	out label	dest	out interface
8	6	A	0

in label	out label	dest	out interface
6	-	A	0

Lightpaths

- DWDM
- Wavelength routing (. . .)
- OADM : Optical Add Drop Multiplexer
- ROADM : Reconfigurable OADM



Layers

