

Práctica 4: Configuración básica de conmutadores Ethernet Cisco

1- Objetivos

En esta práctica se aprenderá a obtener información sobre la configuración y funcionamiento de un conmutador Ethernet con Cisco IOS así como a configurar sus parámetros básicos por puerto y un empleo básico de la información obtenida mediante CDP. Finalmente, veremos la necesidad de un protocolo de control para topologías con bucles.

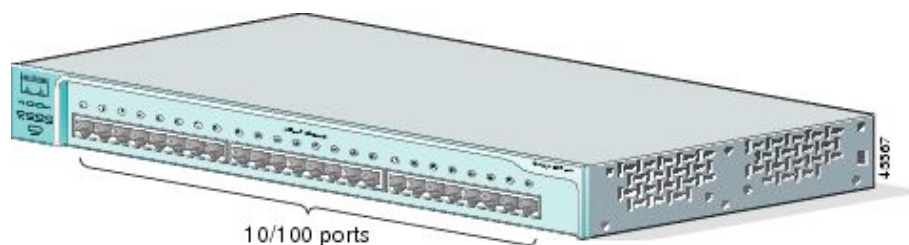


Figura 1- Catalyst 2950-24 (<http://www.cisco.com>)

2- Material necesario

- 2 cables UTP cruzados
- 3 cables UTP rectos
- 2 switches Cisco Catalyst 2950
- 1 Hub Ethernet
- 3 PCs
- 1 router Cisco

3- Conocimientos previos

- Saber configurar IP en un PC con linux
- Saber acceder por el puerto de consola a un equipo Cisco
- Mínima experiencia con comandos del CLI del IOS
- Comprender cómo funciona un puente transparente

4- Acceso al conmutador por consola

Consulte la práctica 3 sobre configuración de routers Cisco. El acceso a través del puerto de consola se lleva a cabo de igual forma para el caso de conmutadores Ethernet.

5- Viendo el estado del conmutador en el panel frontal

El conmutador tiene una luz para cada uno de los puertos que puede estar apagada, en verde o en amarillo. El significado de estas luces depende del modo en que se encuentren (hay otras luces para indicar el modo actual, ver Tabla 1). Puede ver las diferentes combinaciones de modos en la Tabla 2. Se cambia de modo mediante el botón *Mode* (tenga cuidado de no mantenerlo pretado demasiado tiempo pues entonces entraría en un proceso de reset de la configuración del conmutador).

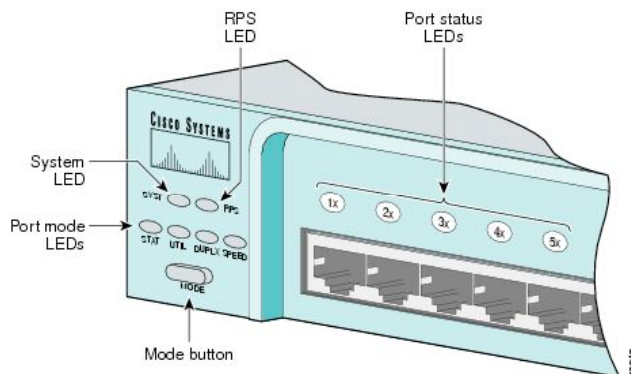


Figura 2- LEDs del Catalyst 2950-24 (<http://www.cisco.com>)

Mode LED	Port Mode	Description
STAT	Port status	The port status. This is the default mode.
UTIL	Switch utilization	The bandwidth in use by the switch.
DUPL X	Port duplex mode	The port duplex mode: half duplex or full duplex.
SPEED	Port speed	The port operating speed: 10 or 100 Mbps for 10/100 ports and 10, 100, or 1000 Mbps for 10/100/1000 ports.

Tabla 1- LEDs de Modo (<http://www.cisco.com>)

Port Mode	Color	Meaning
STAT (port status)	Off	No link.
	Solid green	Link present.
	Flashing green	Activity. Port is sending or receiving data.

	Alternating green-amber	Link fault. Error frames can affect connectivity, and errors such as excessive collisions, CRC errors, and alignment and jabber errors are monitored for a link-fault indication.
	Solid amber	Port is not forwarding. Port was disabled by management, an address violation, or Spanning Tree Protocol (STP). Note After a port is reconfigured, the port LED can remain amber for up to 30 seconds while STP checks the switch for possible loops.
UTIL (utilization)	Green	The current backplane utilization that is displayed over the amber LED background on a logarithmic scale.
	Amber	The maximum backplane utilization since the switch was powered on.
	Green and amber	Note If the current utilization exceeds the maximum utilization, the maximum utilization is automatically updated.
DUPLX (half or full duplex)	Off	Port is operating in half duplex.
	Green	Port is operating in full duplex.
SPEED	10/100 ports	
	Off	Port is operating at 10 Mbps.
	Green	Port is operating at 100 Mbps.
	10/100/1000 ports	
	Off	Port is operating at 10 Mbps.
	Green	Port is operating at 100 Mbps.
	Flashing green	Port is operating at 1000 Mbps.
	1000BASE-X GBIC module ports	
	Off	Port is not operating.
Green	Port is operating at 1000 Mbps.	

Tabla 2- Significado de los LEDs del puerto (<http://www.cisco.com>)

Compruebe el funcionamiento del panel frontal. Por ejemplo:

- Conecte un hub a un puerto y vea el indicador de velocidad y de duplex
- Conecte un par de PCs, genere tráfico entre ellos y vea la indicación de utilización, el duplex y velocidad de cada puerto

6- Información de los Interfaces

Observe la información que puede obtener sobre cada interfaz del conmutador (ignore de momento toda referencia a VLANs) mediante el comando:

```
> show interfaces
```

¿Qué información en concreto se obtiene con este comando?:

```
> show interfaces description
```

Observe la salida del comando:

```
> show interfaces status
```

Conecte un PC a un puerto del conmutador y vea qué aparece en la columna *Duplex* y en la columna *Speed* para ese puerto.

Conecte un Hub y repita la operación. ¿De qué velocidad es el hub?

Puede obtener las estadísticas de contadores de paquetes y bytes recibidos y transmitidos para todos los interfaces con:

```
> show interfaces counters
```

7- Tabla de direcciones MAC

Uno de los elementos fundamentales de un conmutador es su tabla de direcciones MAC, la cual le permite relacionar estas direcciones con el puerto por el cual se alcanzan (y VLAN como veremos más adelante). Puede ver dicha tabla del conmutador con el comando:

```
> show mac address-table
```

No se preocupe por entradas en la tabla tipo:

```
Vlan Mac Address      Type Ports
----  -
All 000f.9056.e9c0 STATIC CPU
All 0100.0ccc.cccc STATIC CPU
All 0100.0ccc.cccd STATIC CPU
All 0100.0cdd.dddd STATIC CPU
```

La primera es una de las direcciones MAC del conmutador, que empleará seguramente al enviar tramas (ojo, no al reenviar, al reenviar normalmente no cambia nada en la trama). Las tres siguientes son direcciones MAC multicast empleadas por protocolos propietarios de Cisco (DTP, VTP, CDP, SSTP, CGMP).

Conecte al conmutador alguno de sus PCs y/o routers, genere tráfico entre ellos y observe cómo se va poblando la tabla. ¿Qué tipos de entradas aparecen en la tabla?

Averigüe con algún comando cuánto tiempo debe transcurrir sin ver tramas provenientes de una dirección MAC para que el conmutador la elimine de esta tabla.

Interconecte sus dos conmutadores Cisco. A uno de ellos conecte uno de los PCs y genere tráfico con él. Practique cómo puede localizar el puerto al que está conectado un PC empleando el comando:

```
> show mac address-table address H.H.H
```

8- CDP

CDP son las siglas del *Cisco Discovery Protocol*. Este es un protocolo que funciona directamente sobre el nivel de enlace, protocolo propietario de Cisco y empleado para que los equipos vecinos se informen sobre sus capacidades. Por defecto lo implementan todos los equipos Cisco (routers, conmutadores, etc.). Por ejemplo, interconecte sus dos conmutadores Cisco y conecte uno de sus tres routers a uno de ellos. Desde el conmutador que tiene conectado al router podrá ver sus dos vecinos con el comando:

```
> show cdp neighbors
```

Por defecto los mensajes CDP se envían por todos los puertos. Conecte uno de sus PCs a uno de los puertos del conmutador y observe con *ethereal* el formato y contenido de dichos mensajes. ¿Qué tipo de encapsulación Ethernet emplean?

9- Configuración estática vs automática de puertos

Pruebe cómo puede cambiar la configuración de velocidad y duplex de cada interfaz del conmutador con los comandos:

```
(config-if)# speed [10|100|1000|auto]  
(config-if)# duplex [auto|full|half]
```

Compruebe que los cambios son efectivos. Por ejemplo conecte 2 PCs al conmutador y mida el RTT entre ellos a medida que cambia la velocidad de sus puertos.

10- Topologías con bucles

Vamos a ver los problemas que pueden surgir en una topología Ethernet con bucles. Interconecte sus dos conmutadores Cisco por al menos 2 puertos simultáneamente, de manera que tengamos un ciclo en la topología de conmutadores. El objetivo es conseguir ver una inundación por culpa de ese bucle, o sea, algún paquete dando vueltas sin fin.

Por defecto los conmutadores Cisco emplean el Spanning Tree Protocol (STP) para evitar el problema que vamos a provocar en unos momentos. Por ello, lo primero que vamos a hacer es desactivar STP en ambos conmutadores. Para ello haga en cada uno de ellos:

```
Switch(config)# no spanning-tree vlan 1
```

Conecte un PC a un interfaz de uno de los conmutadores. Asígnele dirección IP e intente hacer ping a una dirección de su misma red a la que nunca haya hecho ping. En realidad lo que queremos es generar una trama ethernet de broadcast. Para ello, si queremos mandar un paquete IP (en este caso el mensaje ICMP) a una máquina en nuestra red cuya MAC no conocemos se generará un mensaje ARP para averiguar dicha dirección MAC, y ese mensaje va en una trama ethernet de broadcast.

Puede ver el incremento en la utilización del conmutador con los indicadores del panel frontal del mismo.

Punto de control (2%): Muestre al profesor de prácticas que ha logrado recrear el problema

Probablemente note que los PCs que tenga conectados a los conmutadores quedan bloqueados. ¿A qué puede deberse esto? Para desbloquearlos puede por ejemplo desconectarlos del conmutador.

11- Evaluación

Mediante puntos de control