

# Proceso de llegadas de Poisson

Area de Ingeniería Telemática  
<http://www.tlm.unavarra.es>

Grado en Ingeniería en Tecnologías de  
Telecomunicación, 4º

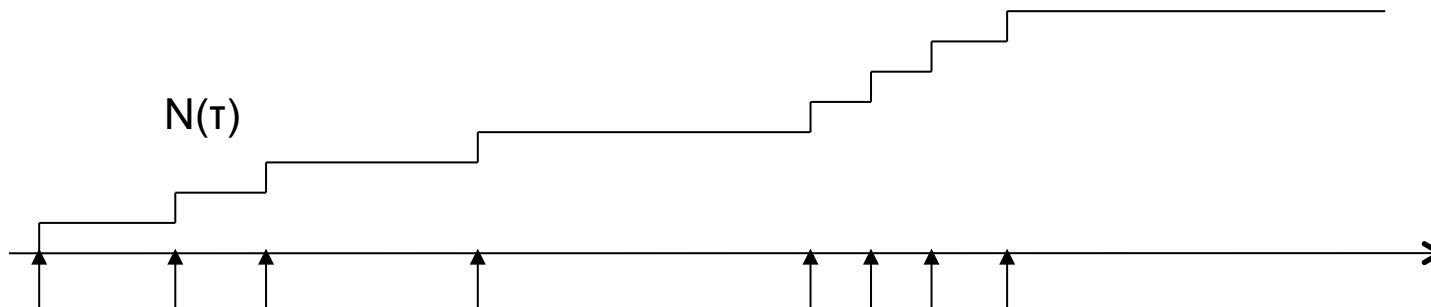
# Hemos visto

## Proceso de nacimiento puro

- Markoviano
- El estado es el número de clientes en el sistema
- Llegadas (nacimientos) independientes
- $P[1 \text{ llegada en } (\tau, \tau + \Delta\tau) \mid k \text{ en el sistema}] = \lambda_k \Delta\tau + o(\Delta\tau)$
- $P[0 \text{ llegadas en } (\tau, \tau + \Delta\tau) \mid k \text{ en el sistema}] = 1 - \lambda_k \Delta\tau + o(\Delta\tau)$

$$dP_k(\tau)/d\tau = -\lambda_k P_k(\tau) + \lambda_{k-1} P_{k-1}(\tau) \quad k \geq 1$$

$$dP_0(\tau)/d\tau = -\lambda_0 P_0(\tau)$$



# Proceso de Markov homogéneo de nacimiento puro

# Nacimiento puro homogéneo

$$dP_k(\tau)/d\tau = -\lambda_k P_k(\tau) + \lambda_{k-1} P_{k-1}(\tau) \quad k \geq 1$$

$$dP_0(\tau)/d\tau = -\lambda_0 P_0(\tau)$$

- Homogeneidad:  $\lambda_k = \lambda$  para todo  $k$  (tasa de nacimientos cte.):

$$dP_k(\tau)/d\tau = -\lambda P_k(\tau) + \lambda P_{k-1}(\tau)$$

$$dP_0(\tau)/d\tau = -\lambda P_0(\tau)$$

- Y el sistema empieza con 0 llegadas:

$$P_0(0) = 1, P_k(0) = 0$$

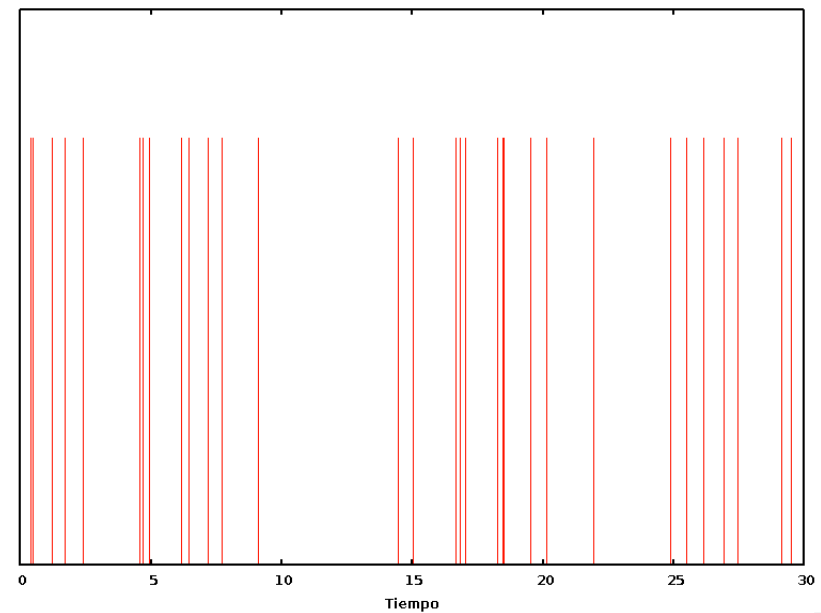
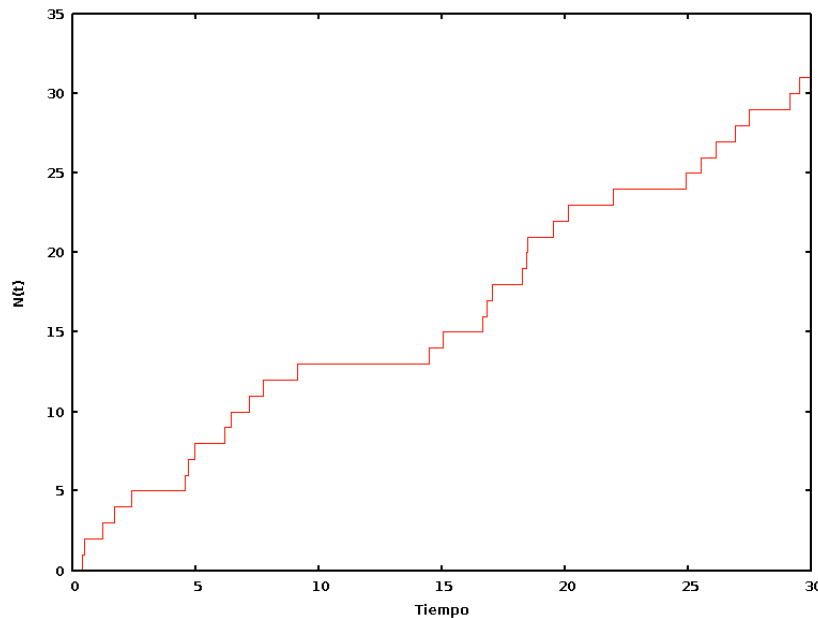
- Con eso  $P_0(\tau) = e^{-\lambda\tau}$
- Sustituyendo:  $dP_1(\tau)/d\tau = -\lambda P_1(\tau) + \lambda e^{-\lambda\tau}$
- Resolviendo:  $P_1(\tau) = \lambda\tau e^{-\lambda\tau}$
- Y continuando por inducción:

$$P_k(\tau) = \frac{(\lambda\tau)^k}{k!} e^{-\lambda\tau}$$

# Proceso de Poisson

$$P_k(\tau) = \frac{(\lambda\tau)^k}{k!} e^{-\lambda\tau}$$

- Esto es el  $\{ N(\tau) \}$  pues para cada  $\tau$  hay una variable aleatoria
- Esa variable aleatoria sigue la distribución de **Poisson**
- Nos da la probabilidad de un número de llegadas en un intervalo  $(0, \tau]$



# Poisson: momentos

$$P_k(\tau) = \frac{(\lambda\tau)^k}{k!} e^{-\lambda\tau}$$

- Esto es el  $\{ N(\tau) \}$  pues para cada  $\tau$  hay una variable aleatoria
- Esa variable aleatoria sigue la distribución de **Poisson**
- Nos da la probabilidad de un número de llegadas en un intervalo  $(0, \tau]$
- La media de una de las variables  $N(\tau)$  es:

$$E[N(\tau)] = \sum_{k=0}^{\infty} kP[N(\tau) = k] = \left( 0 + \lambda\tau + (\lambda\tau)^2 + \frac{(\lambda\tau)^3}{2} + \frac{(\lambda\tau)^4}{6} \dots \right) e^{-\lambda\tau} =$$

$$= \lambda\tau \left( 1 + \lambda\tau + \frac{(\lambda\tau)^2}{2} + \frac{(\lambda\tau)^3}{6} \dots \right) e^{-\lambda\tau} = \lambda\tau e^{\lambda\tau} e^{-\lambda\tau} = \lambda\tau$$

- Es decir, en el intervalo  $(0, \tau]$  se producen en media  $\lambda\tau$  llegadas
- $\lambda$  es el número medio de llegadas por unidad de tiempo

# Poisson: momentos

- La varianza es también:

$$\sigma_{X(\tau)}^2 = \lambda\tau$$

- Con lo que la desviación estándar normalizada respecto a la media es:

$$\frac{\sigma_{X(\tau)}}{E[N(\tau)]} = \frac{1}{\sqrt{\lambda\tau}}$$

- Lo cual implica que a medida que  $\tau$  crece, la distribución se encuentra más concentrada alrededor de la media
- Así, medir en número de llegadas en un intervalo “muy grande” es una buena estimación de esa media
- Dividir esa medida por la duración de ese intervalo es una buena estimación de  $\lambda$

# Tiempo entre llegadas en un proceso de Poisson

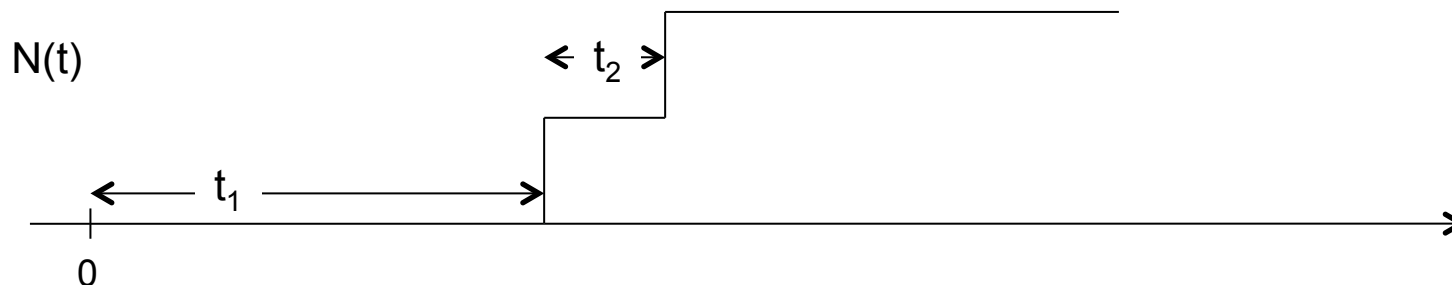


# Poisson: *interarrival times*

- Partimos de 0 llegadas en  $\tau = 0$
- ¿Cuánto tiempo tarda en llegar el primero?
- Llamemos  $t_1$  a la v.a. del tiempo hasta esa primera llegada
- Es fácil de ver que los eventos  $\{ N(t) = 0 \} = \{ t_1 > t \}$
- Porque para cualquier  $t$ , si  $N(t)=0$  entonces debe ser  $t_1 > t$  y viceversa, si  $t_1 > t$  entonces  $N(t)=0$
- Es decir:

$$P[t_1 > t] = P[N(t) = 0] = P_0(t) = e^{-\lambda t}$$

- $t_1$  es una variable aleatoria exponencial
- Dado que todo el pasado queda olvidado, el tiempo hasta la siguiente será de nuevo exponencial



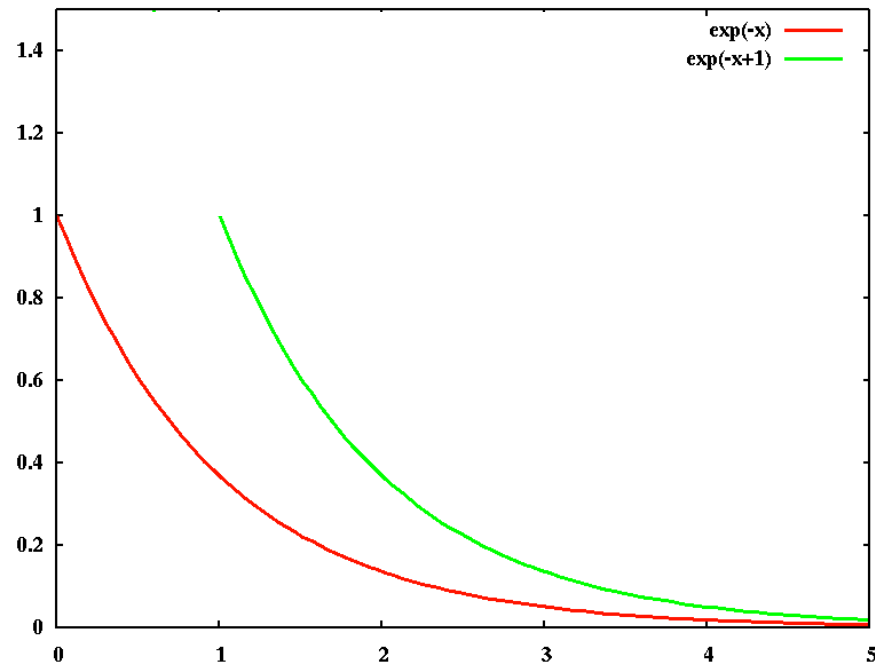
# Poisson: tiempo restante

- Dado un instante de tiempo cualquiera, ¿cuánto falta hasta la siguiente llegada?

$$P[t_n > t + t_{ref} \mid t_n > t_{ref}] = \frac{P[t_n > t + t_{ref} \cap t_n > t_{ref}]}{P[t_n > t_{ref}]} = \frac{P[t_n > t + t_{ref}]}{P[t_n > t_{ref}]} = \frac{e^{-\lambda(t+t_{ref})}}{e^{-\lambda t_{ref}}} = e^{-\lambda t}$$

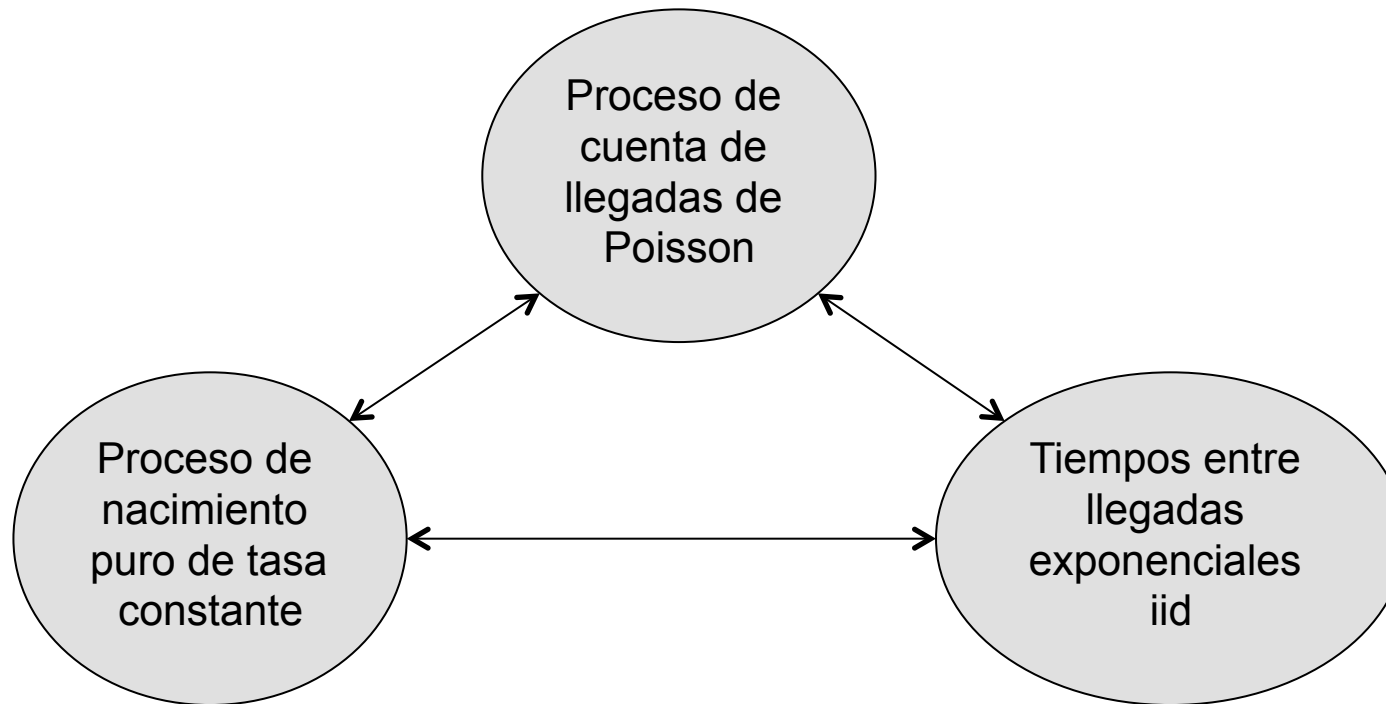
$$P[t_n > t + t_{ref} \mid t_n > t_{ref}] = P[t_n > t]$$

- Una exponencial idéntica



# Poisson: *interarrival times*

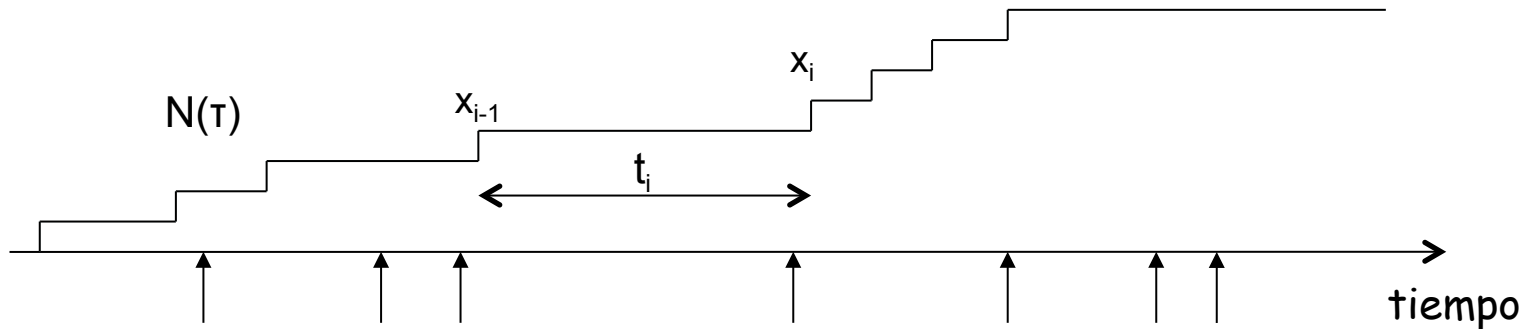
- Un proceso de Poisson presenta tiempos entre llegadas exponenciales
- Además son independientes (por la propiedad de Markov) e idénticamente distribuidas (i.i.d.)
- Tiempos entre llegadas positivos i.i.d. da lo que se llama un “proceso de renovación” (*renewal process*)



# Propiedades del proceso de Poisson

# PASTA

- Llegadas según Poisson observan el estado de un proceso
- Por ejemplo, para cada llegada contamos el número de clientes en el sistema con cola infinita
- La fracción de las llegadas que ve el sistema en un estado es igual a la fracción de tiempo que el proceso está en ese estado
- *Poisson Arrivals See Time Averages*

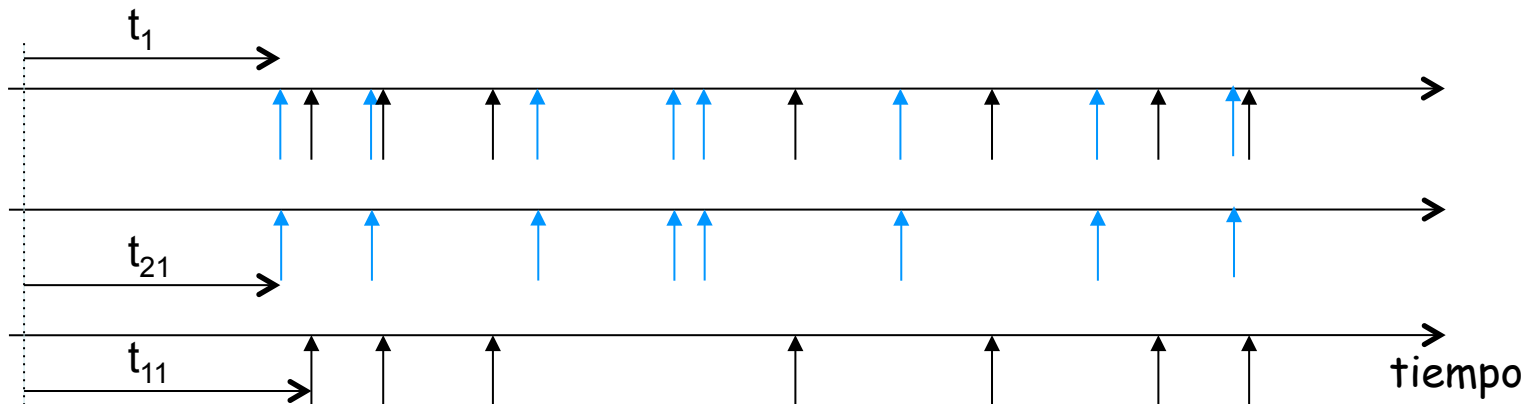


# Suma de procesos de Poisson

- Combinamos dos procesos de Poisson  $\{N_1(t), t>0\}$  y  $\{N_2(t), t>0\}$  independientes con tasas  $\lambda_1$  y  $\lambda_2$
- El tiempo hasta la primera llegada  $t_1$  será el mínimo de los tiempos hasta la primera llegada de cada uno de ellos
- $t_1$  será mayor que  $t$  si son mayores que  $t$  tanto el tiempo hasta la primera llegada de  $N_1(t)$  como hasta la primera de  $N_2(t)$

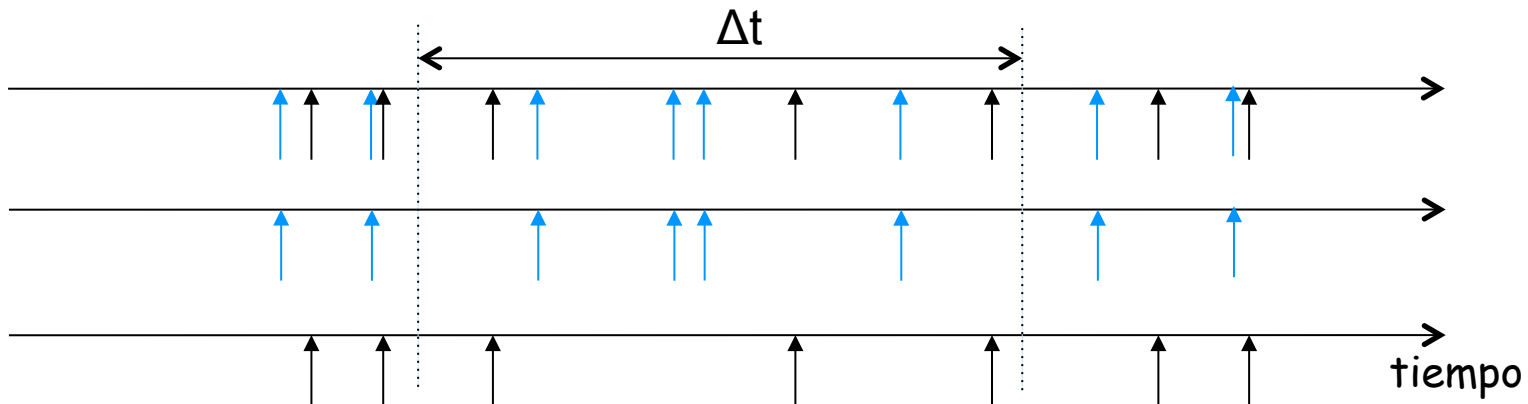
$$P[t_1 > t] = P[t_{11} > t]P[t_{21} > t] = e^{-\lambda_1 t} e^{-\lambda_2 t} = e^{-(\lambda_1 + \lambda_2)t}$$

- Es decir, el tiempo hasta la primera llegada es exponencial
- Y por la falta de memoria de cada proceso lo son el resto



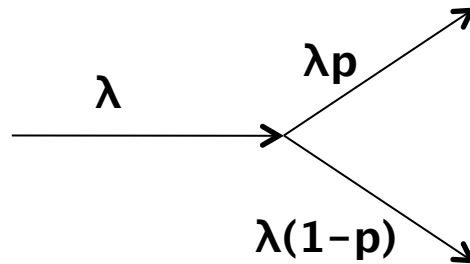
# Suma de procesos de Poisson

- Combinamos dos procesos de Poisson  $\{N_1(t), t>0\}$  y  $\{N_2(t), t>0\}$  independientes con tasas  $\lambda_1$  y  $\lambda_2$
- O más sencillo de ver si sabemos que la suma de dos variables aleatorias de Poisson independientes es una v.a. de Poisson
- Por otro lado, aunque no sean procesos de Poisson, si son muchos su combinación tiende a un proceso de Poisson



# Random splitting

- Proceso de Poisson con tasa  $\lambda$
- Repartidas las llegadas en dos grupos mediante Bernoulli de parámetro  $p$
- Los procesos resultantes son procesos de Poisson de tasas  $\lambda p$  y  $\lambda(1-p)$



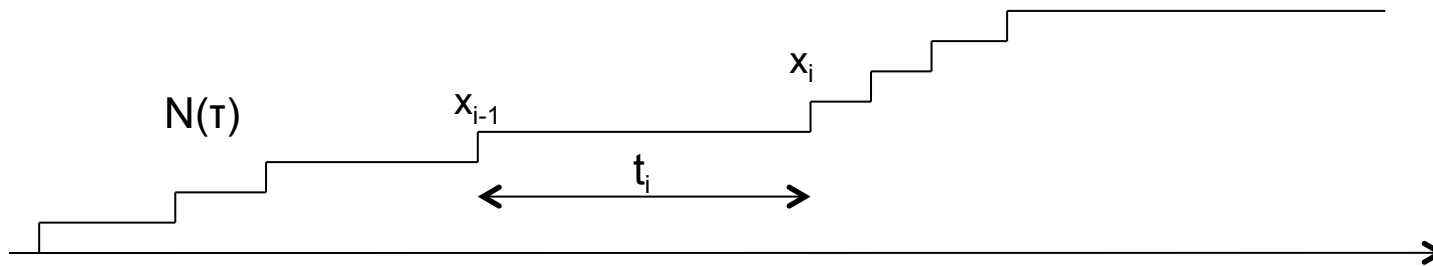


# Falta de memoria

- $t_i$  : tiempo que transcurre entre la llegada al estado  $x_{i-1}$  y el estado  $x_i$
- En un proceso de Markov la historia pasada está completamente descrita por el estado actual

$$P[X(\tau_{n+1}) = x_{n+1} \mid X(\tau_n) = x_n, X(\tau_{n-1}) = x_n, \dots, X(\tau_1) \leq x_1] = P[X(\tau_{n+1}) = x_{n+1} \mid X(\tau_n) = x_n]$$

$$\tau_1 < \tau_2 < \dots < \tau_n < \tau_{n+1}$$



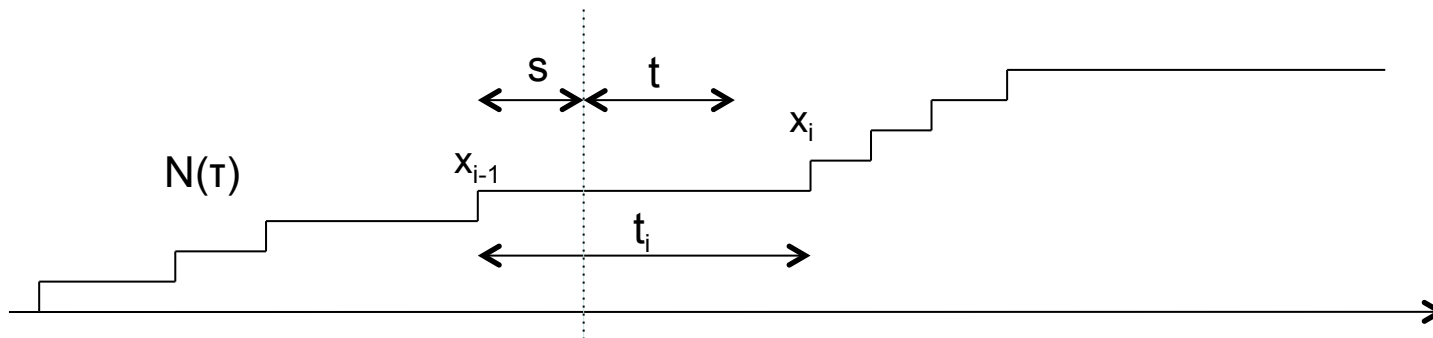
# Falta de memoria

- Entonces, saber que ha transcurrido un cierto tiempo no nos debe decir nada sobre el tiempo que nos queda en ese estado:

$$P[t_i > s + t \mid t_i > s] = h(t)$$

$$P[t_i > s + t \mid t_i > s] = \frac{P[t_i > s + t, t_i > s]}{P[t_i > s]} = \frac{P[t_i > s + t]}{P[t_i > s]} = h(t)$$

$$P[t_i > s + t] = P[t_i > s]h(t)$$



# Falta de memoria

$$P[t_i > s + t] = P[t_i > s]h(t) \quad (1)$$

- Si  $s=0$  vemos que  $P[t_i > s] = P[t_i > 0] = 1$
- Y entonces sustituyendo en la anterior queda:

$$P[t_i > 0 + t] = P[t_i > 0]h(t) = h(t)$$

- Es decir,  $P[t_i > t] = h(t)$
- Sustituyendo en (1) queda:  $P[t_i > s + t] = P[t_i > s]P[t_i > t]$  (2)
- Sabemos que:

$$P[t_i > t] = 1 - P[t_i \leq t]$$

- Con lo que:

$$\frac{d}{dt} P[t_i > t] = \frac{d}{dt} (1 - P[t_i \leq t]) = -f_{\tau_i}(t)$$

- Donde el último término es la función de densidad de probabilidad
- Derivamos (2) respecto a  $s$  :

$$\frac{dP[t_i > s + t]}{ds} = -f_{\tau_i}(s)P[t_i > t]$$

# Falta de memoria

$$\frac{dP[t_i > s + t]}{ds} = -f_{\tau_i}(s)P[t_i > t]$$

- Reordenando:

$$\frac{dP[t_i > s + t]}{P[t_i > t]} = -f_{\tau_i}(s)ds$$

- E integrando entre 0 y t queda:

$$\ln P[\tau_i > t] = -f_{\tau_i}(0)t$$

- O lo que es lo mismo

$$P[\tau_i > t] = e^{-f_{\tau_i}(0)t}$$

- Y así calculando la función de densidad de probabilidad:

$$f_{\tau_i}(t) = \frac{dP[\tau_i < t]}{dt} = \frac{d(1 - P[\tau_i > t])}{dt} = -\frac{dP[t_i > t]}{dt} = f_{\tau_i}(0)e^{-f_{\tau_i}(0)t}$$

$$f_{\tau_i}(t) = f_{\tau_i}(0)e^{-f_{\tau_i}(0)t}$$

- Es decir, el tiempo que se está en un estado en un proceso de Markov sigue una exponencial (que podría depender del estado)

# Falta de memoria

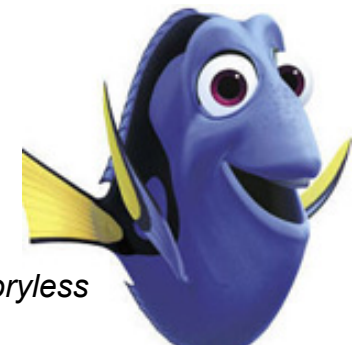
- Se dice que una variable aleatoria  $X$ , positiva, “no tiene memoria” si:

$$P[X > s + t] = P[X > s]P[X > t]$$

- Una variable aleatoria exponencial cumple esa condición:

$$P[X > s + t] = e^{-\lambda(s+t)} = e^{-\lambda s} e^{-\lambda t} = P[X > s]P[X > t]$$

- Pero además, como hemos visto, una variable que lo cumpla debe ser exponencial
- Es decir, la variable aleatoria exponencial es la única con la propiedad de no tener memoria (*memoryless*)
- Y es normal que los tiempos entre llegadas en un proceso de Poisson sean exponenciales pues lo es el tiempo en un estado de un proceso Markoviano



*Memoryless*