

# Práctica 3: Spanning Tree Protocol

## 1- Objetivos

En esta práctica crearemos algunos escenarios simples en los que ver el Spanning Tree Protocol en funcionamiento. Alteraremos parámetros de configuración del protocolo para controlar las topologías resultantes. Finalmente veremos cómo balancear el tráfico de diferentes VLANs entre trunks empleando STP por VLAN.

## 2- Conocimientos previos

- Funcionamiento del Spanning Tree Protocol: qué problema resuelve, cómo, qué es un nodo raíz, etc.
- Configuración básica y de VLANs en conmutadores Cisco
- VLANs y 802.1Q

## 3- STP en funcionamiento

Conecte uno de los PCs a uno de los puertos Ethernet de sus conmutadores Cisco. En el laboratorio, empleando wireshark vea los diferentes campos de las BPDUs (es decir, de los mensajes del protocolo STP) que envía el switch. En PacketTracer puede ver los mensajes en modo *Simulation*.

Interconecte sus dos conmutadores Cisco (Figura 1a). En uno de esos conmutadores vea la información que puede obtener con las diferentes opciones del comando `show spanning-tree`. Por ejemplo, vea cómo averiguar cuál es el root del árbol o el coste hasta él, qué puertos están reenviando o bloqueados, el coste de cada uno, etc. Confirme la dirección del root con las BPDUs que recibe el PC.

Interconecte ahora los dos conmutadores por dos pares de puertos, de forma que exista un bucle (Figura 1b). Conecte un PC a cada conmutador y compruebe que el tráfico entre ellos no inunda los conmutadores. Averigüe qué puerto ha sido bloqueado y por qué.

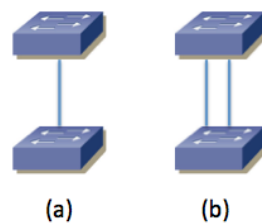


Figura 1 – Interconexión física de conmutadores para pruebas de STP

Desconecte la interconexión en la cual hay un puerto bloqueado y compruebe que el tráfico entre los PCs no se interrumpe. Vuelva a conectarla.

Desconecte el cable de interconexión por el que está yendo el tráfico del árbol entre los conmutadores y vea cómo se corta el tráfico entre los PCs pero al poco tiempo se recupera porque pasa a usarse el otro cable. ¿Cuánto tiempo tarda? Fíjese en el cambio de estado en los puertos de los conmutadores durante ese tiempo. Reconéctelo y vea cómo vuelve a cambiar el árbol al estado original (habrá un nuevo corte breve). ¿Por qué vuelve al camino original?

Desconecte de nuevo la interconexión en uso. Volverá a cambiar el árbol a emplear la otra. Averigüe cuál es el puerto raíz en el switch que no es el puente raíz y configure un coste superior al que tiene, de forma que cambie a ser el otro puerto el puerto raíz. Estos switches calculan un árbol de

expansión para cada VLAN, así que tendrá que cambiar el coste para la VLAN en uso, que por defecto es la VLAN 1:

```
Switch(config-if)# spanning-tree vlan 1 cost <nuevoCoste>
```

Con el comando `spanning-tree` dentro de la configuración de un interfaz puede cambiar el coste y prioridad de ese puerto.

Hay un comando de igual nombre en la configuración global que le permite modificar parámetros globales de STP. Consiga controlar con él cuál de los dos conmutadores es la raíz del árbol.

Punto de control 1: Muestre esta última configuración a su profesor de prácticas, explicando los cambios que ha hecho para lograr controlar la raíz del árbol.

#### 4- STP en topología con 3 conmutadores

Configure la topología física de la Figura 2, con todos los PCs con dirección IP en la misma subred.

Garantice que el switch1 sea la raíz del árbol de expansión mediante la configuración de prioridades. Averigüe el Bridge ID de cada conmutador y calcule qué puerto va a estar bloqueado. Posteriormente verifíquelo mirando el rol y estado de todos los puertos. Ponga un ping continuo entre cada pareja de PCs y compruebe si se detiene alguno de ellos cuando desconecta el enlace que tiene un puerto bloqueado.

Fuerce la velocidad del enlace entre switch1 y switch3 a 10Mbps mediante la configuración de la velocidad en los puertos de los conmutadores. Compruebe cómo queda ahora el árbol de expansión.

Devuelva la velocidad del enlace entre switch1 y switch3 a 100Mbps. Ponga un ping continuo entre PCB y PCC. Simularemos el reinicio del switch1. Para ello desconecte los cables de red de los puertos del switch1. Compruebe qué sucede con el ping y qué cambia en el árbol de expansión. Espere un par de minutos y reconecte todos los puertos del switch. Compruebe qué sucede con el ping y qué cambia en el árbol de expansión en el tiempo hasta un minuto después de que lo haya reconectado.

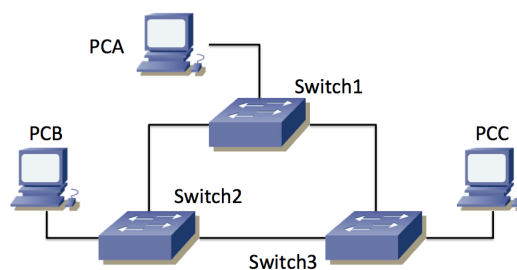


Figura 2 – Topología con 3 conmutadores

Punto de control 2: Muestre esta última configuración a su profesor de prácticas, explicando lo que sucede.

#### 5- Reparto de carga con PVST

Interconecte sus tres conmutadores siguiendo la topología física de la Figura 3. Cree dos VLANs de forma que existan en todos ellos (en este apartado va a requerir 2 VLANs simultáneamente en los switches y supondremos que son las VLANs 2 y 3 pero podrían tener otro número). **Todos los enlaces entre conmutadores deben ser enlaces de trunk**, de forma que ambas VLANs puedan

emplearlos<sup>3</sup>. En el laboratorio configure todos los enlaces de trunking a 10Mb/s, eso nos permitirá más adelante saturar con facilidad los enlaces con transferencias de ficheros.

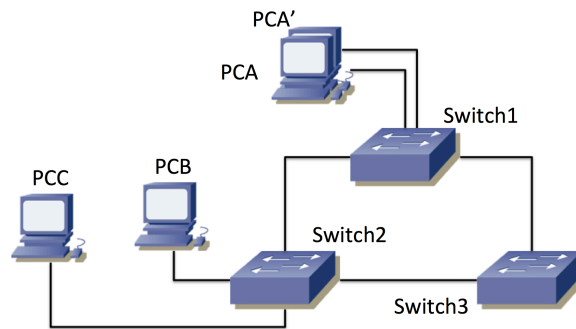


Figura 3 – Topología física con dos interfaces de un PC en uso

Como en el laboratorio no disponemos de 4 PCs emplearemos 2 interfaces de PCA para que hagan las funciones de 2 PCs diferentes. Los llamaremos PCA y PCA'. En PacketTracer puede emplear PCs independiente y añadir tantos como quiera, incluso en el switch3. Configuraremos en la VLAN 2 el puerto de Switch1 al que se conecta PCA, así como el puerto del Switch2 al que se conecta PCB. Configuraremos en la VLAN 3 el puerto de Switch1 al que se conecta PCA', así como el puerto de Switch2 al que se conecta PCC. PCA y PCB se configurarán con direcciones IP de una subred y PCA' y PCC de otra independiente (ver figura 4).

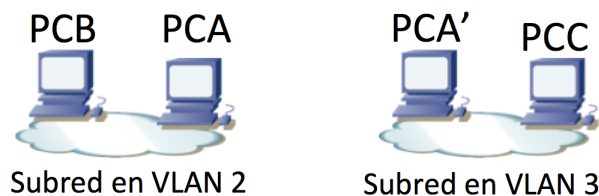


Figura 4 – Topología de nivel de red IP

Recuerde que Cisco está empleando un Spanning Tree por cada VLAN en estos conmutadores (lo que llama PVST o *Per VLAN Spanning Tree*). Como la configuración de STP para ambas VLANs es inicialmente idéntica terminamos usando los mismos enlaces de trunk para las dos y bloqueando un puerto del tercero. Sería más eficiente que el tráfico inter-switch de las VLANs pudiera sacar provecho a todos los enlaces de trunk. Esto requiere más configuración y una red más compleja lógicamente, aunque físicamente sea idéntica.

Modifique la configuración de los respectivos STs (costes, prioridades, etc) de forma que la comunicación entre PCA y PCB no comparta enlaces con la comunicación entre PCA' y PCC. No toque las velocidades de los enlaces; hemos puesto 10Mb/s para poder saturar fácilmente los enlaces pero en un caso normal querríamos usarlos a la máxima velocidad que acepten; no vamos a controlar el árbol que sale reduciendo velocidades, reflexione por qué esto es una mala idea. Los costes de los enlaces cubren la misma función (el objetivo en esta topología se puede lograr tanto modificando costes como prioridades, no hay una única solución posible).

La figura 5 muestra lo que podría ser el resultado de los árboles de expansión (hay más soluciones posibles). En este caso el enlace entre switch1 y switch3 no está en uso en la VLAN 2, mientras que en la VLAN 3 es el enlace entre switch1 y switch2 el que tiene un puerto bloqueado.

<sup>3</sup> Si quiere forzar el modo trunk en los conmutadores del laboratorio tenga en cuenta que switch3 requiere que primero se le indique el encapsulado a emplear (dot1q)

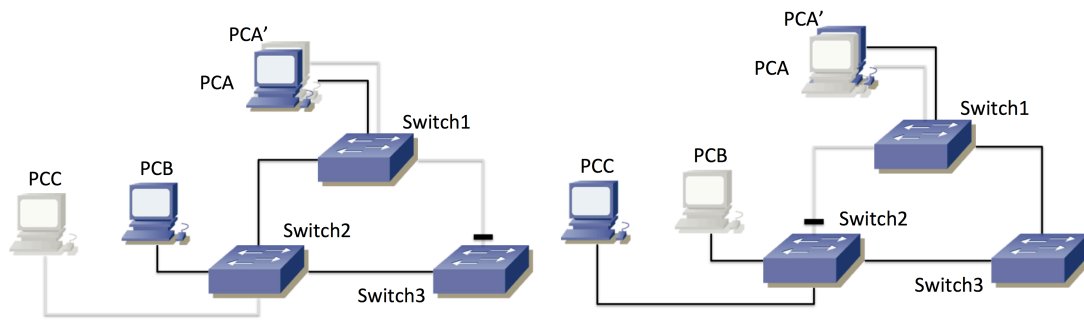


Figura 5 – Posibles resultados de los dos STs, a) VLAN 2, b) VLAN 3

Con esta configuración podrá tener un flujo IP sostenido de cerca de 10Mb/s entre PCB y PCA por la subred de la VLAN 2 al mismo tiempo que mantiene un flujo de esa misma tasa entre PCA' y PCC por la subred de la VLAN 3, porque no comparten ningún enlace. Puede probarlo en el laboratorio por ejemplo haciendo dos transferencias simultaneas de un fichero grande. En PacketTracer puede simplemente usar el modo Simulation y verificar el camino que siguen los paquetes enviando uno desde cada host.

Para crear un fichero grande en el laboratorio puede hacer por ejemplo lo siguiente:

```
PCA$ dd if=/dev/zero of=/tmp/ficheroGrande count=1000 bs=1000000
```

Este comando creará un fichero /tmp/ficheroGrande con 1.000.000.000 ceros de contenido.

Ahora puede copiarlo al otro ordenador de la siguiente forma:

```
PCA$ scp /tmp/ficheroGrande <ipPCB>:/dev/null
```

Debe sustituir <ipPCB> por la dirección IP del otro ordenador. Si le pide que cofirme un *fingerprint* conteste *Yes*. También deberá introducir la password del usuario *ftpr* en la otra máquina.

Como el fichero es de  $10^9$  bytes, a 10Mb/s tardará más de 10 minutos en transferirse. No se preocupe por borrarlo en la máquina destino, ya que le hemos pedido que lo guarde en /dev/null, que es similar a no guardarlo, pero eso no quita que se transfiera (sí debe recordar borrar al terminar la práctica el fichero /tmp/ficheroGrande del ordenador donde lo creó).

El comando scp le dará una estimación de la velocidad a la que se está transfiriendo el fichero (medido en datos de usuario transferidos, no tiene en cuenta cabeceras de transporte, red y enlace pues no sabe las que se están emplando).

Ponga una transferencia de PCA a PCB y otra simultánea de PCA' a PCC. Debería ver aproximadamente 10Mb/s (1.2MB/s) en cada una.

Durante esas transferencias desconecte el enlace entre Switch1 y Switch3. Se atascará la transferencia a PCC pero una vez que se recalcula el árbol de expansión de la VLAN 3, la transferencia debería continuar. La diferencia ahora estriba en que el tráfico entre PCA y PCC tiene que estar utilizando el camino Switch1-Switch2. Los dos flujos coinciden en ese enlace, así que ya no podrán alcanzar 10Mb/s cada uno sino que entre los dos deberán sumar menos de 10Mb/s. Compruébelo. También puede reconectar el enlace y ver cómo vuelve a cambiar el camino y se recuperan las dos transferencias a 10Mb/s (gracias al control de congestión de TCP).

En PacketTracer puede hacer pings entre las parejas de hosts y mientras están en funcionamiento eliminar uno de los enlaces, de forma que todo el tráfico deba ir por los restantes. Debería notar que uno de los flujos no se interrumpe pero el otro sí, hasta que se recalcula el árbol. Si reconecta el cable volverá a detenerse el flujo para el que el árbol que va a salir va a emplear ese nuevo enlace para volver a la organización inicial.

Punto de control 3: Muestre esta última configuración a su profesor de prácticas y los efectos de la conexión y desconexión de cables.

Conecte un PC al punto C de su mesa. Si recuerda de una práctica anterior ese punto pertenece a un conmutador que tiene el interfaz en trunk, cursando el tráfico de 2 VLANs, por un lado la VLAN 5

en modo nativo, por otro lado la VLAN 30 con encapsulado 802.1Q. Vea los mensajes de STP en ambas VLANs. Localice en los mensajes la dirección MAC identificadora del puente raíz del árbol de expansión (probablemente sea el mismo para ambos árboles). Intente localizar ese conmutador, ¿qué *hostname* tiene? (recuerde que puede perseguir una dirección MAC a través de las tablas de MACs de los conmutadores y que siendo todos los switches de nuestra red Cisco puede usar la información obtenida mediante CDP para averiguar quiénes son los vecinos de un switch).