

upna

Universidad Pública de Navarra
Nafarroako Unibertsitate Publikoa

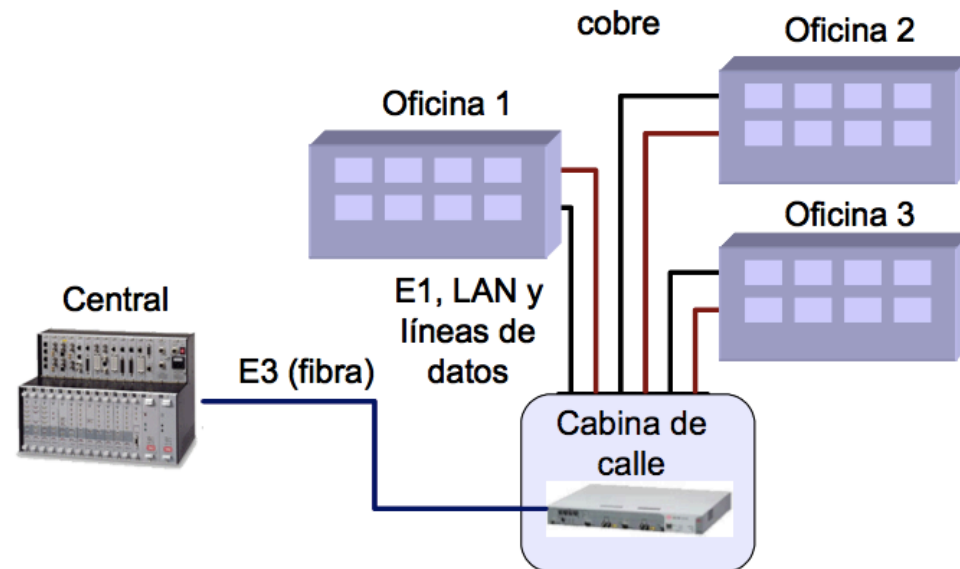


FTTx



Fibra

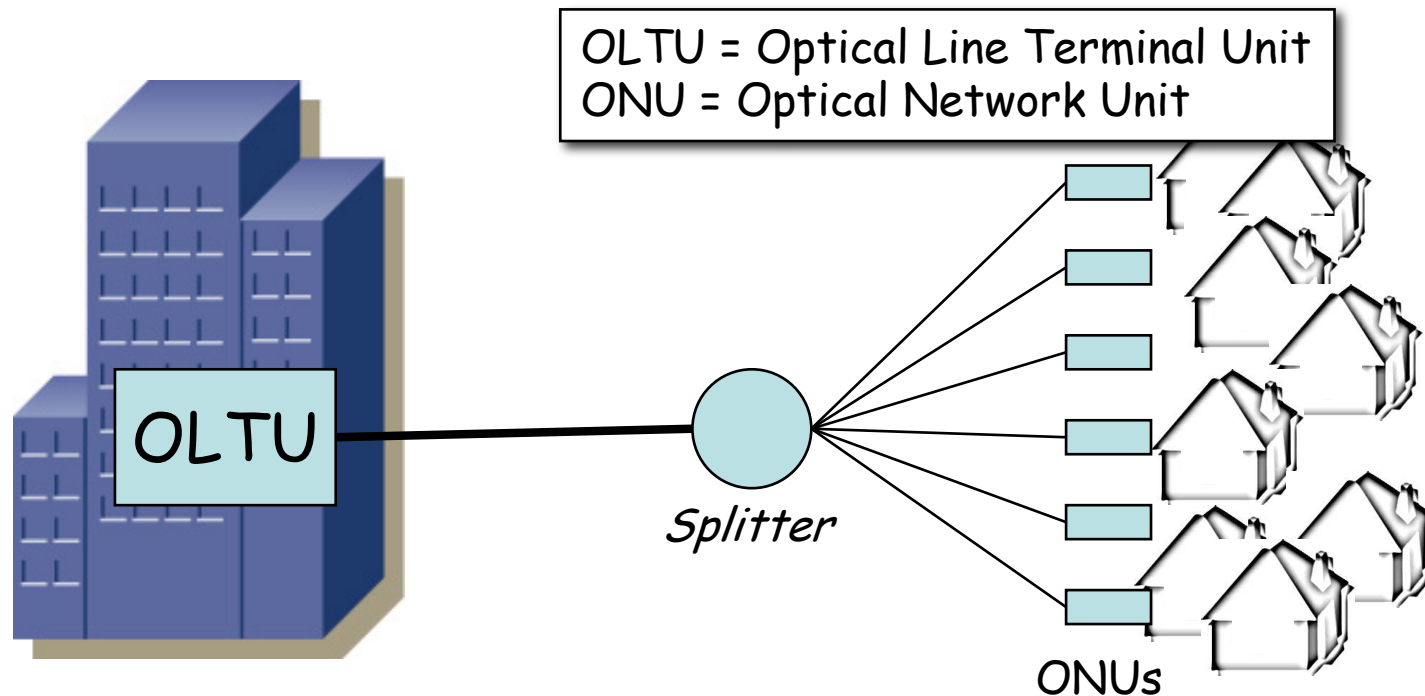
- FTTX = Fiber To The X
- Acercar la fibra al abonado
- FTTH = Fiber To The Home (hasta casa)
- FTTC = Fiber To The Curb (hasta la acera)
- FTTB = Fiber To The Building (hasta el edificio)
- FTTP = Fiber To The Premises
- FTTU = Fiber To The User
- FTTO = Fiber To The Office
- FTTCab = Fiber To The Cabinet
- Habitualmente en árbol
- Puede ser punto a punto



Fibra

PON = Passive Optical Network

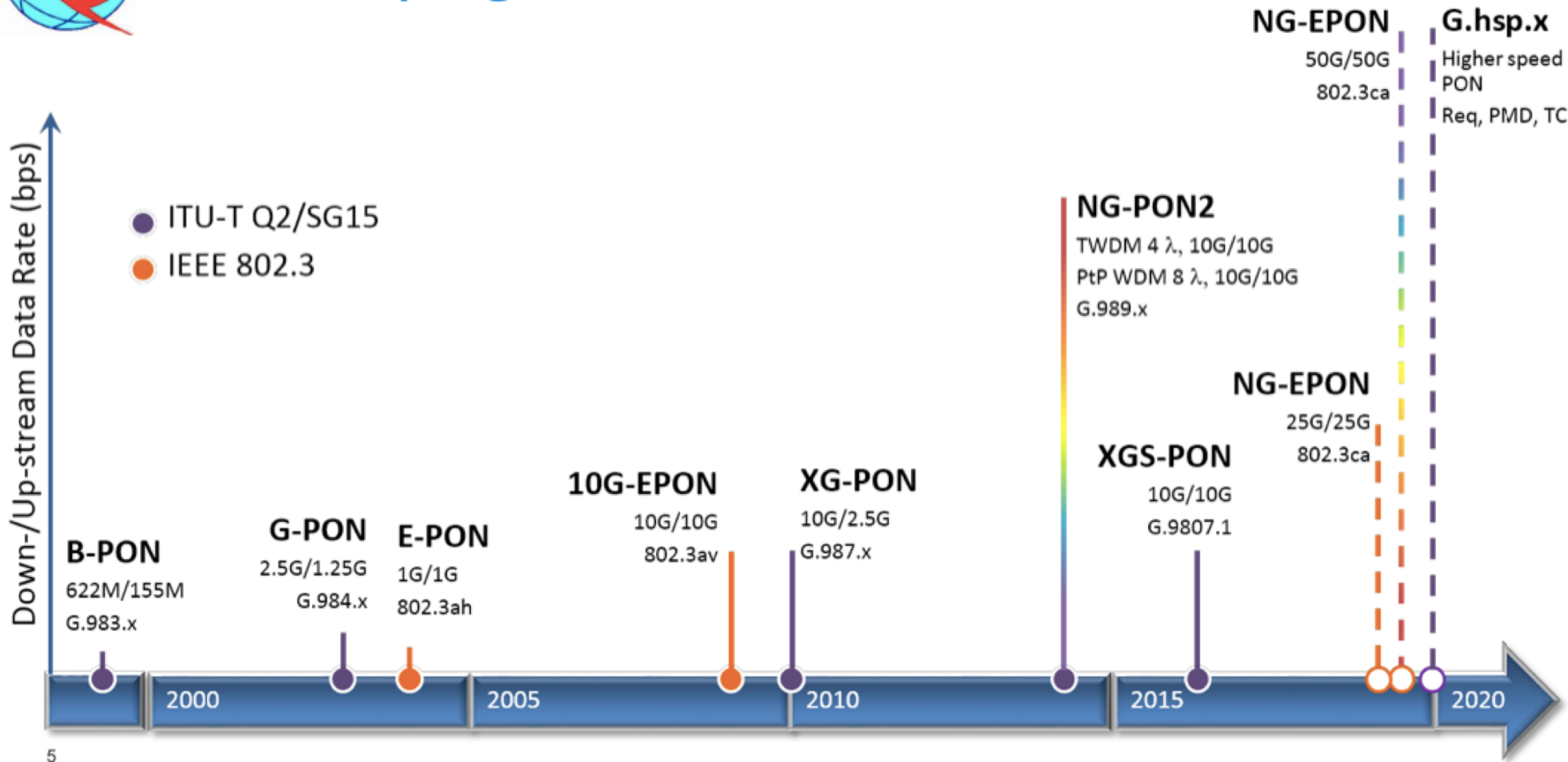
- E-PON: Ethernet PON (802.3ah): 1Gbps, 10-20Km, Ethernet
- A-PON: ATM PON (G.983.1): 155Mbps-1.2Gbps, 20Km, ATM
- B-PON: Broadband PON (G.983.3): 155Mbps-1.2Gbps, 20Km, ATM
- G-PON: Gigabit PON (G.984.1): 155Mbps-2.4Gbps, 10-20Km, Ethernet
- XG-PON: 10G PON (G.987): 2.4-10Gbps, 60Km
- NG-PON2: 40G PON (G.989)



PONs



Recent progress in PON standards



5

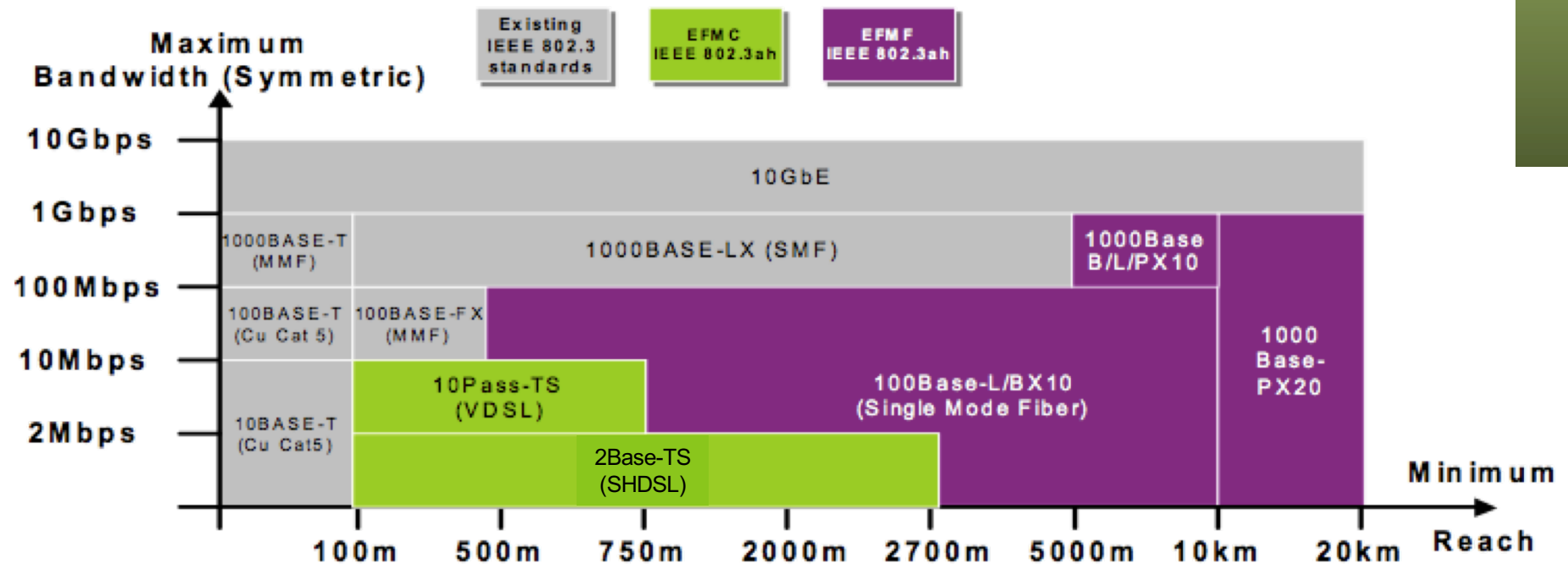
upna

Universidad Pública de Navarra
Nafarroako Unibertsitate Publikoa

EFM 802

Ethernet in the First Mile

- 802.3ah (ya es parte de 802.3)
- EFMC: Ethernet in First Mile for voice-grade Copper
- EFMF: Ethernet in First Mile using point-to-point Fiber topology
- EFMP: Ethernet in First Mile using point-to-multipoint topology, based on Passive optical networks (PONs)



EFM sobre cobre

- Punto-a-punto, solo full-duplex
- *Voice grade copper*
- Los interfaces de ambos extremos son diferentes (CO side y CPE side) pero velocidad simétrica
- 2BASE-TL: 2Mb/s@2700m, mínimo 192Kb/s, máx 5.7Mb/s, basado en SHDSL
- 10PASS-TS: 10Mb/s@750m, basado en VDSL
- Son mínimos, equipos comerciales suelen soportar valores superiores

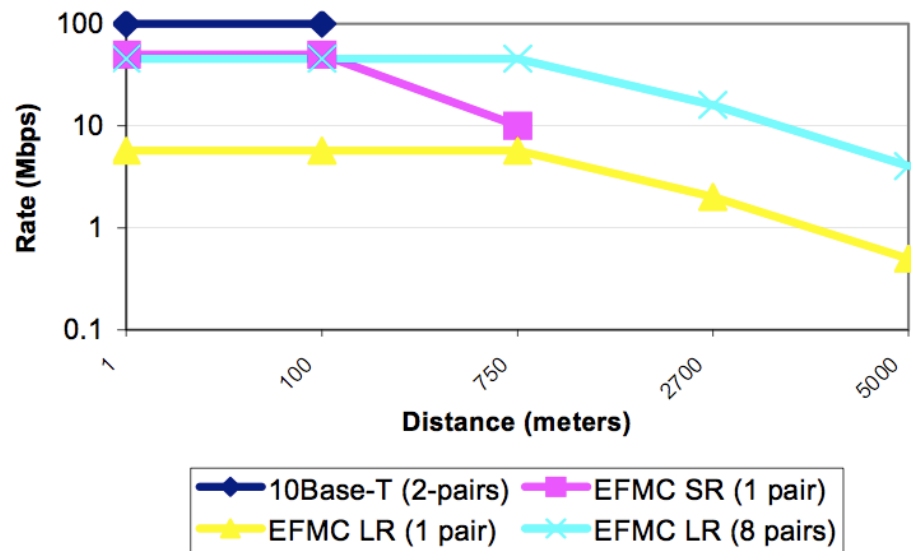
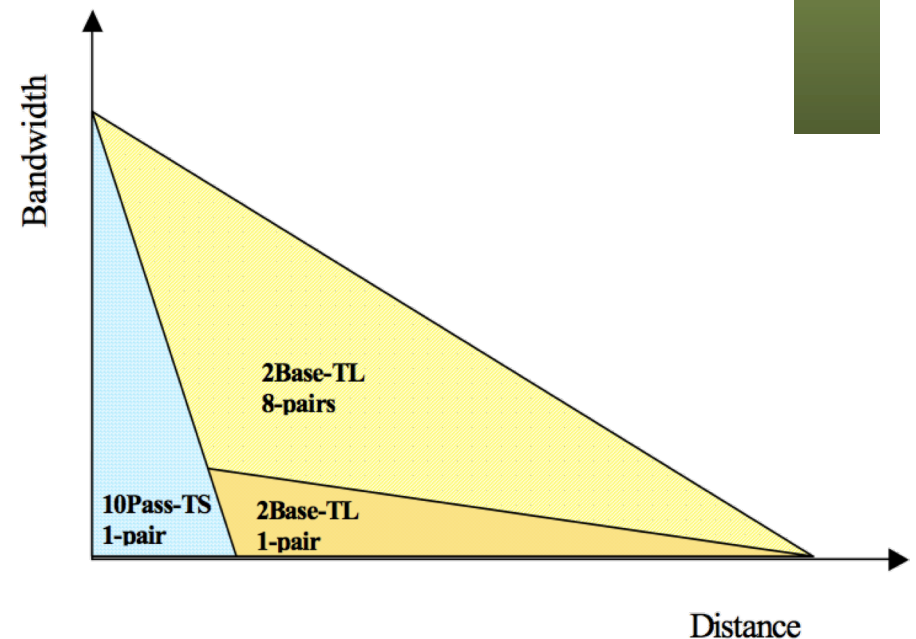


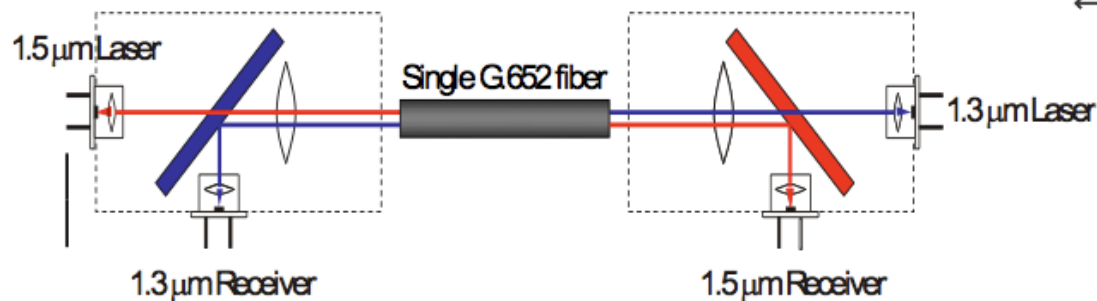
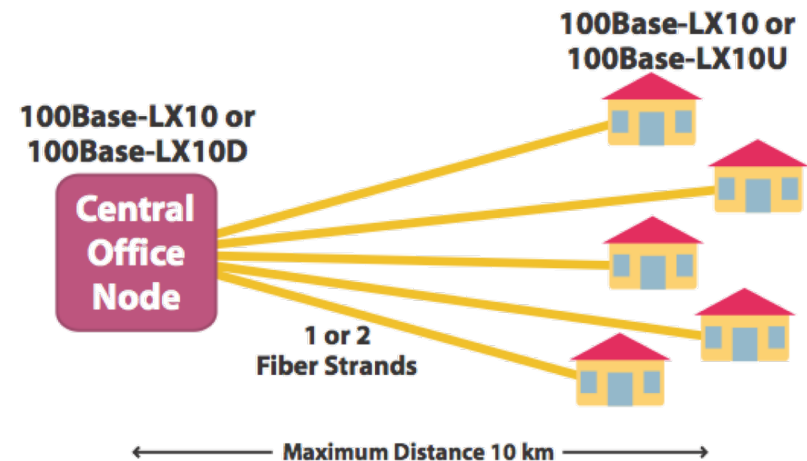
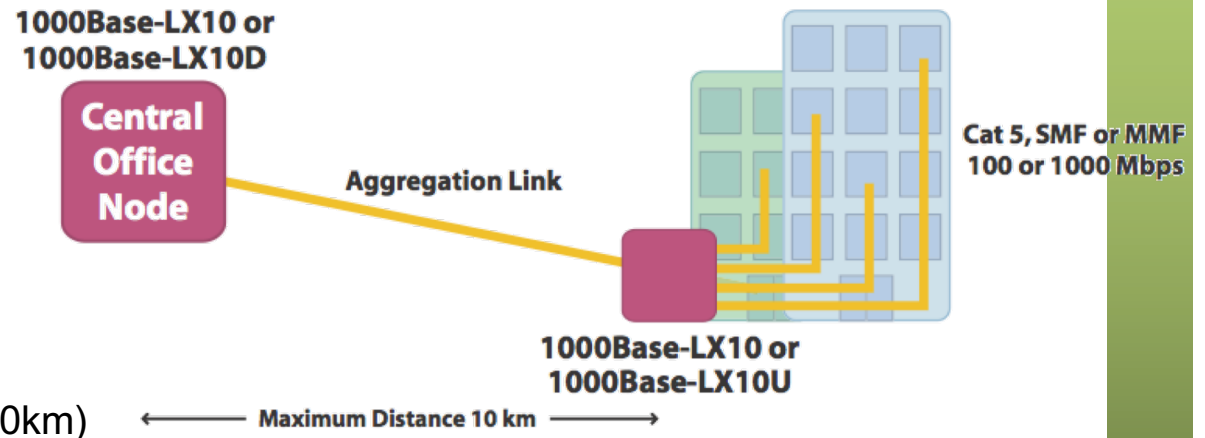
Figure 1: Distances and bandwidth for 10BASE-T, EFMC SR and EFMC LR



EFM sobre fibra

Punto-a-punto:

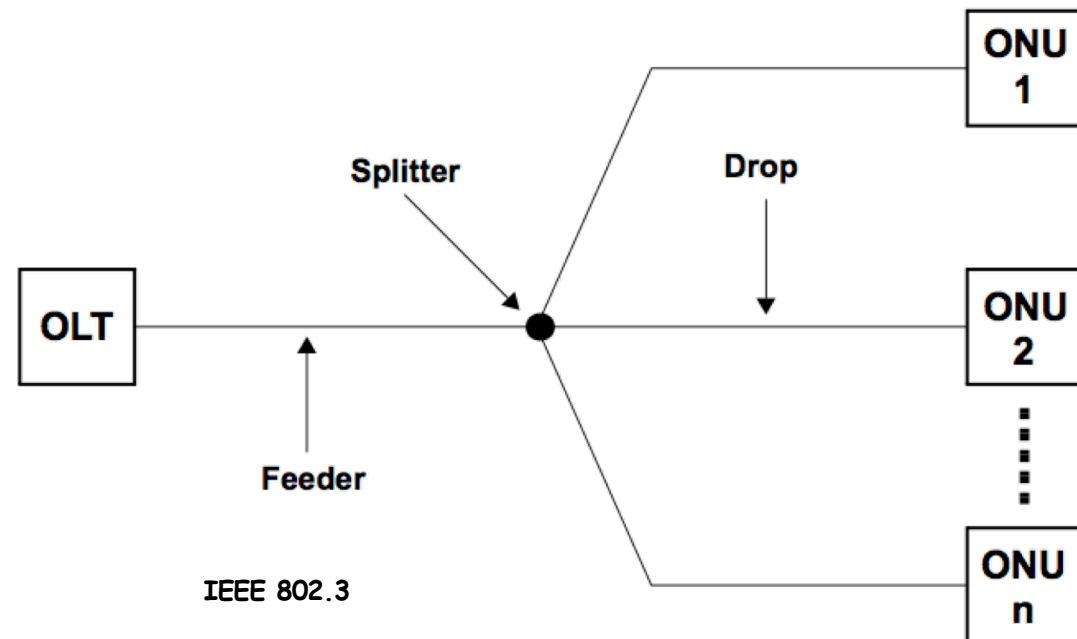
- 100Mb/s y 1000Mb/s
- 100BASE-LX10:
 - Dos SMF (10km)
- 100BASE-BX10:
 - Una SMF
 - Diferente λ cada sentido (10km)
- 1000BASE-LX10:
 - Dos SMF (10km) o dos MMF (550m)
- 1000BASE-BX10:
 - Una SMF (10km)



EFM sobre fibra

EPON:

- Punto-a-multipunto pasiva
 - Full-duplex
 - Diferente λ uplink y downlink
 - Los interfaces extremos son diferentes (*CO side* y *CPE side*)
 - 1000BASE-PX10:
 - Monomodo, 10km
 - 1000BASE-PX20:
 - Monomodo, 20km
 - Al menos 1:16
- OLT controla cuándo pueden transmitir las ONUs
 - MAC
 - Modificado para p2mp
 - No CSMA/CD
 - MPCP (Multi-Point Control Protocol)



10G-EPON

- 802.3av-2009
- Modificación a 802.3-2008
- Extiende EPON:
 - 10Gbps simétricos
 - 10Gbps downstream y 1Gbps upstream
 - Compatible con 1Gbps EPON: Cambia capa física, no MAC
 - Al menos 10 y 20Km (según velocidad)
 - Split ratio de 1:16 y 1:32

NG-EPON

- IEEE 802.3ca (4 de junio de 2020)
- “Physical Layer Specifications and Management Parameters for 25 Gb/s and 50 Gb/s Passive Optical Networks”
- Objetivos:
 - Single SMF
 - 25G-EPON: 25Gb/s downstream, 10Gb/s o 25Gb/s upstream
 - 50G-EPON: 50Gb/s downstream, 10Gb/s, 25Gb/s o 50Gb/s upstream

upna

Universidad Pública de Navarra
Nafarroako Unibertsitate Publikoa



PONs ITU-T



B-PON

- Broadband PON
- G.983.x
- Downstream line rates: 155.52, 622.08 y 1244.16 Mb/s
- Upstream line rates: 155.52 y 622.08 Mb/s
- Simétricos o asimétricos (todas las combinaciones con downstream \geq upstream)
- Fibra monomodo (un par o una sola con WDM - *diplex*)
- Split ratio de al menos 1:16 ó 1:32
- Upstream TDMA
- Frame es básicamente un conjunto de celdas ATM (mayor número a mayor velocidad)



G-PON

- Gigabit-capable Passive Optical Networks
- G.984.x
- Downstream 2.4 Gb/s
- Upstream 1.2 ó 2.4 Gb/s (simétrico o asimétrico)
- Máxima distancia de 10-20 km (aceptaría hasta 60 km)
- Considera split-ratio de 1:64 ó 1:128
- Empleando una fibra única o un par
- Upstream TDMA
- Soporta transporte de ATM
- También encapsulado GEM
 - G-PON Encapsulation Method (no ATM)
 - Transporte orientado a conexión
 - Tramas de tamaño variable (por ejemplo Ethernet)
 - Soporta fragmentación
 - Varias clases de servicio
- Puede transportar flujos TDM (de varias formas)



XG-PON

- 10-Gigabit-capable Passive Optical Network
- También llamado NG-PON1 o XG-PON1
- G.987.x
- Downstream 10 Gb/s
- Upstream 2.4 Gb/s
- Compatible con G-PON (diferentes wavelenghts)
- Encapsulado XGEM (puede transportar por sobre él Ethernet o MPLS)
- Hasta 60 km

- XGS-PON (ITU-T G.9807.1 2016)
 - 10 Gb/s simétricos (compatible con XG-PON)
 - 1:64 hasta 1:256 split
 - Al menos 20 km



NG-PON2

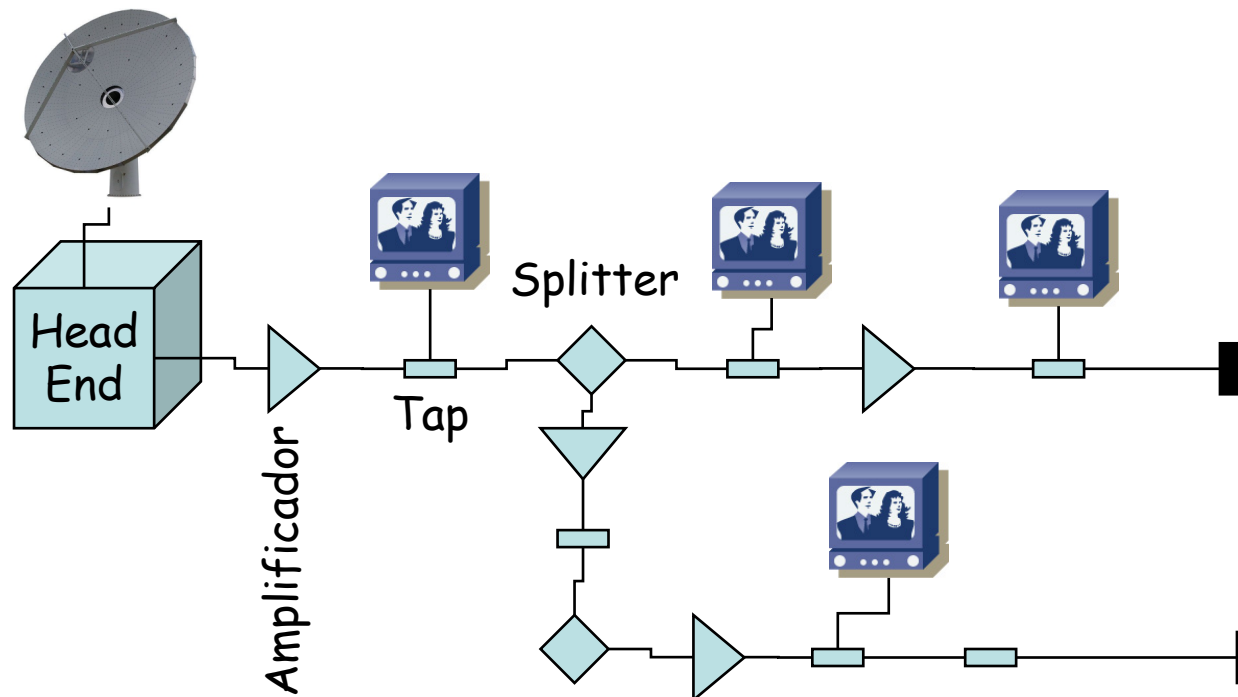
- 40-Gigabit-capable Passive Optical Network
- G.989.1 (marzo-2013) “General requirements”
- G.989.2 (diciembre 2014) “Physical Media Dependent layer specification”
- Mezcla de TDM y WDM, por lo que se le llama TWDM PON
- Básicamente 4 XG-PON empleando 4 longitudes de onda
- Downstream 40 Gbps (agregado)
- Upstream 10-40 Gbps (agregado)
- Hasta 60Km
- Split ratio de al menos 1:256
- G.989.3 las modificaciones a la capa de convergencia (Transmission Convergence) de G.987.3



Otras tecnologías de acceso cableadas

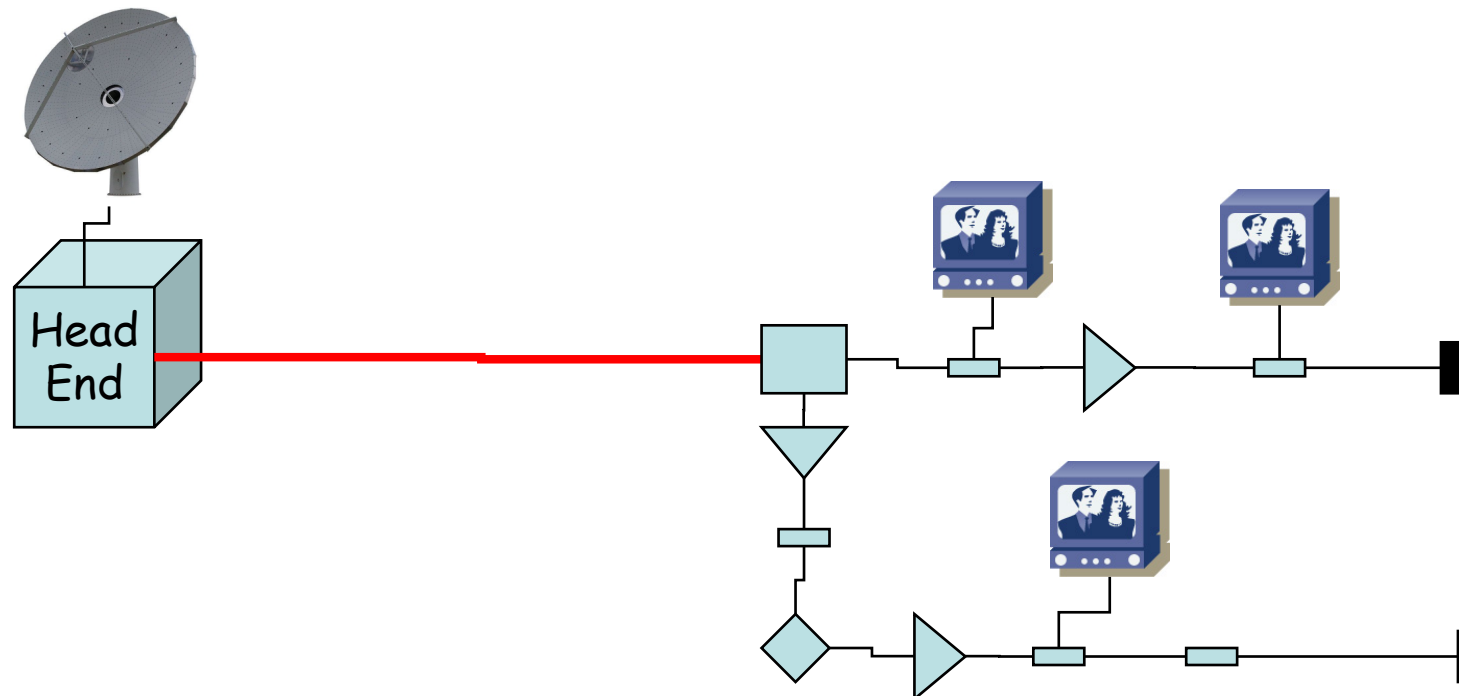
Cable: TV

- Red CATV (Community Antenna TeleVision)
- En principio para resolver problemas de recepción en edificios
- Posteriormente auge al introducir canales enviados por satélite
- Añade acceso condicional (PPV) con RTB como canal de retorno
- FDM, canales de TV de 6-8MHz en 50-550MHz
- Posteriormente introducción de la TV digital
- Y de la tecnología óptica: HFC (Hybrid Fiber Coaxial)



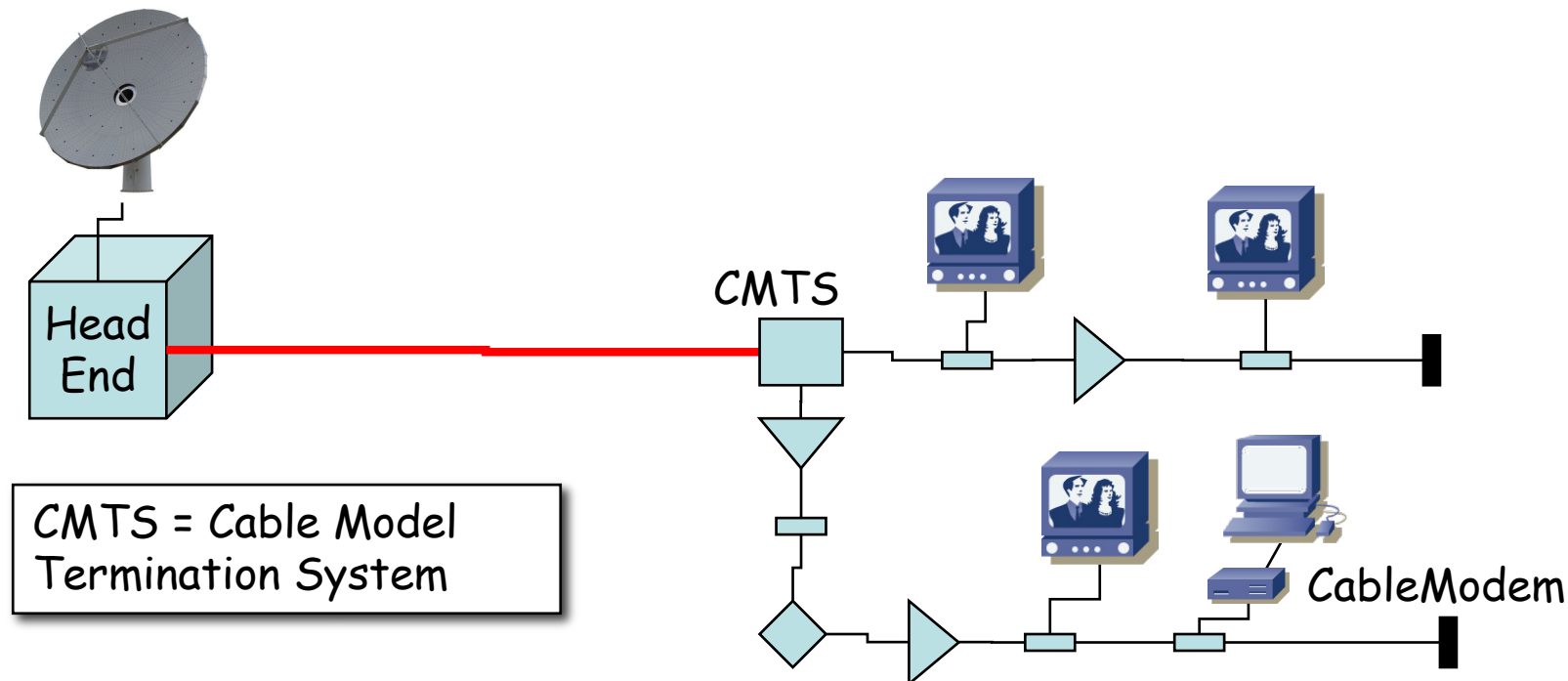
Cable: TV

- Canal de retorno por el mismo coaxial
- Transmisión desde el usuario en la banda 5-50 MHz
- Con TV digital el transporte por fibra puede ser por ejemplo SDH
- Se puede transportar también telefonía mediante soluciones propietarias (no está normalizado)
- Por ejemplo 30 canales TDM compartidos entre los abonados que dependen de un mismo conversor óptico-eléctrico
- Aunque en ocasiones se han tendido pares de cobre en paralelo



Cable: Datos

- Upstream 5-50 MHz, downstream 550-860 MHz
- DOCSIS = *Data Over Cable Service Interface Specification*
- De consorcio CableLabs pero aceptado por ITU y ETSI
- Especifica nivel físico y MAC
- Encapsulado MPEG
- Downstream: 30-50Mbps, Upstream: 10-30Mbps, por portadora
- Permite *channel bonding*



Cable: red troncal

- Un nodo primario atiende áreas de entre miles y decenas de miles de abonados
- Un nodo primario sirve a 3-4 anillos secundarios
- En un anillo secundario hay 5-6 nodos secundarios
- Un nodo secundario da servicio a unos 2000 hogares

