

Práctica 9- Configuración de accesos ADSL

1- Objetivos

En esta práctica vamos a ver algunos escenarios de configuración del acceso de una LAN a otra red o Internet a través de un enlace ADSL. Empezaremos por los escenarios más simples en los que el equipo de cliente actúa como un puente e iremos pasando a escenarios de mayor complejidad tanto en el equipamiento como en la configuración.

2- Conocimientos previos

- PVCs ATM
- Transporte de IP y Ethernet sobre ATM

4- Escenario bridged

En la figura 1 se muestra la topología física que se va a crear. El equipo routerADSL hace referencia al modem-router que se va a configurar. El equipo C3660 es un router Cisco 3660 que está preconfigurado. Tiene varios interfaces Ethernet y dos interfaces ATM a 155Mbps (sobre un STM-1 SDH; solo entra en juego uno de sus interfaces ATM en esta práctica). En este caso, el enlace que tiene C3660 a DSLAM1 es uno de esos interfaces ATM de fibra. Una de las direcciones IP de este equipo es la 10.4.0.1; puede emplear `telnet` para conectar con ese equipo desde un PC de la red de laboratorio y hacer login en el mismo con usuario `tlm` y la misma password que las cuentas de los PCs A, B y C. Podrá ver así sus interfaces, direcciones, tabla de rutas, etc (no tiene permiso para subir privilegios con `enable`).

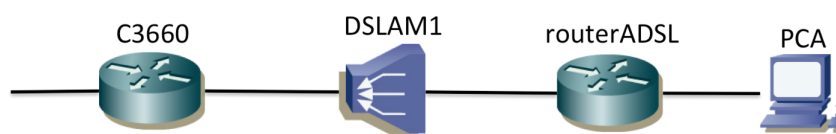


Figura 1 – Topología física a crear

El equipo DSLAM1 es un DSLAM ATM, es decir, tiene interfaces ADSL (de ahí la parte de DSLAM) y lleva a cabo conmutación de celdas ATM. De cara a las celdas se comporta como un conmutador ATM con interfaces ADSL y un interfaz STM-1, el cual va directo a C3660.

En realidad, entre el DSLAM y el router podría haber toda una WAN ATM, por ejemplo una WAN nacional que permita llevar el tráfico de abonados ADSL repartidos por todo el país. Recuerde que los bucles ADSL son cortos (unos pocos kilómetros), así que los DSLAM deben estar cerca de los usuarios. Tendrá que haber múltiples DSLAMs repartidos por las poblaciones (incluso varios en la misma población, si es extensa) y la WAN ATM podría conducir todo el tráfico ATM hasta el mismo agregador (en este caso C3660) o hasta un número reducido de agregadores. Esto se intenta representar en la figura 2.

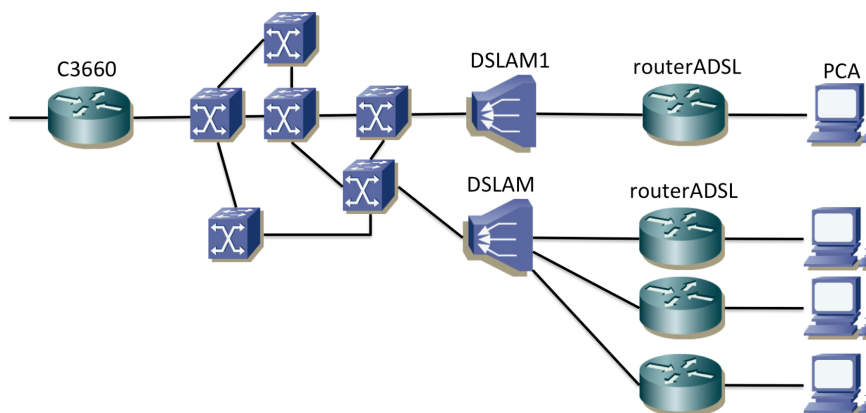


Figura 2 – Posible topología física en un escenario de cobertura nacional

A todos los armarios llega una línea de par telefónico desde el DSLAM1, por lo que en realidad, al haber varios grupos haciendo la práctica, lo que tendremos es lo que se ve en la figura 3.

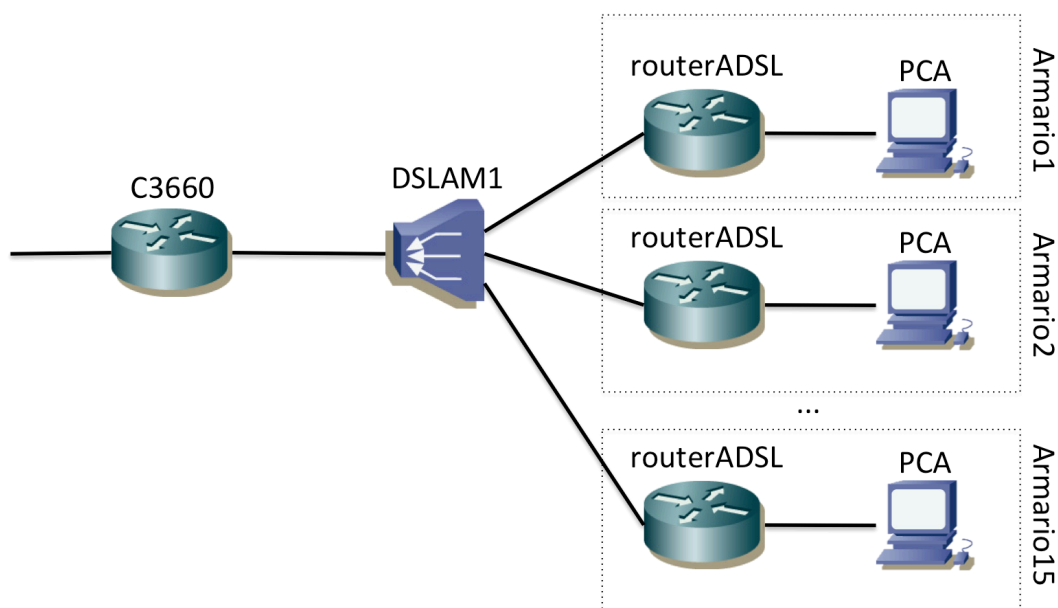


Figura 3 – Topología física en la práctica teniendo en cuenta los grupos de prácticas

Uno de los escenarios más sencillos para la interconexión de redes a través de un enlace ADSL se basa en que el equipo del cliente con el interfaz ADSL actúe como un bridge entre ese interfaz y un interfaz Ethernet del mismo. En nuestro caso el equipo es un router (TP-Link, Linksys o Cisco) que deberá ser configurado para actuar como un puente. En este modo de funcionamiento se enviarán las tramas Ethernet completas que se reciben por el interfaz Ethernet hacia un PVC del interfaz ATM empleado en la línea ADSL.

Lo que queremos obtener es una topología de capa 3 como se ve en la figura 4. En esta ocasión hemos representado el dominio de broadcast con un cilindro en lugar de con una nube.

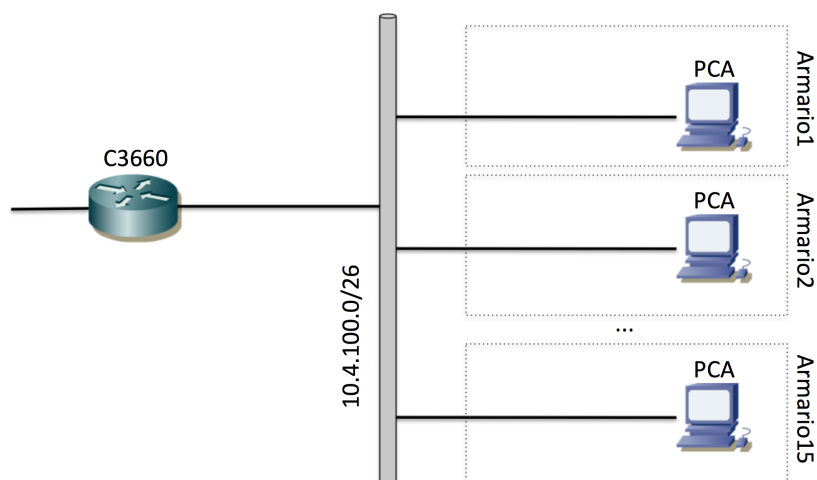


Figura 4 – Topología de capa 3 a obtener. Todos los PCs A y C3660 están en la misma LAN Ethernet puenteada

Es decir, C3660 los PCA de todos los armarios se encontrarán en la misma LAN capa 2 y si les configuramos direcciones IP de la misma subred deberían poder comunicarse entre ellos sin saltos enrutados (solo con saltos puenteados).

Para lograr esto necesitamos en primer lugar que los router ADSL actúen como puentes, pero estos puentes no unen solo interfaces Ethernet sino que deben puentear también hacia el interfaz ADSL. Recuerde que el interfaz ADSL transporta ATM, luego en realidad lo que deben hacer es puentear entre el interfaz Ethernet y algún PVC ATM que emplee en su interfaz ADSL. Esos PVCs ATM terminan en el equipo C3660, pero si queremos un camino puenteado entre los PCs no pueden terminar los PVC en interfaces enrutadas de C3660 sino que deben ser puenteados entre ellos. Esto nos lleva a que C3660 deba también puentear entre esos PVCs. Todo esto intenta mostrarse en la figura 5.

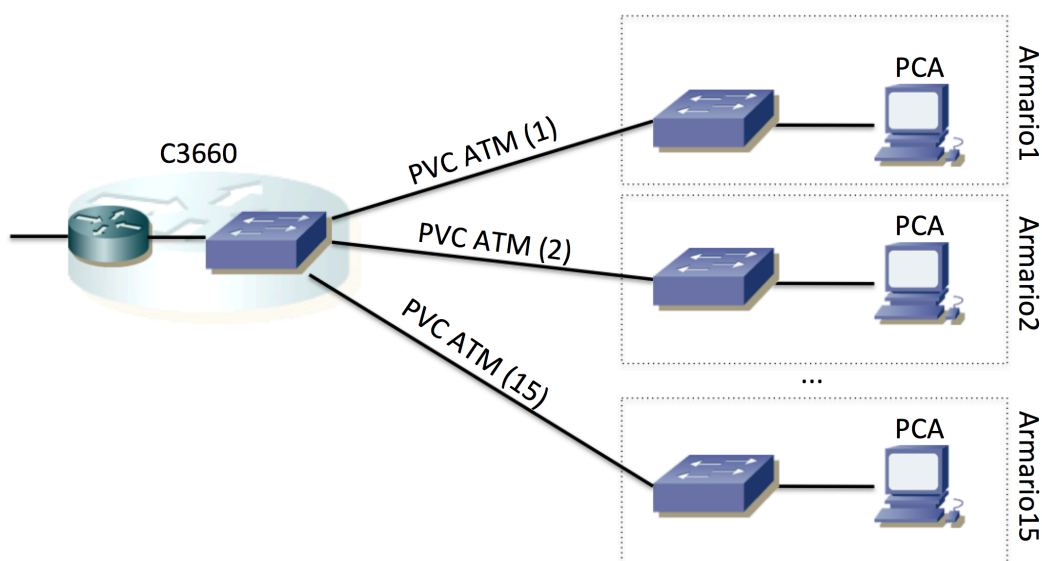


Figura 5 – Topología con visibilidad del equipamiento Ethernet

En la figura 5 los conmutadores de los armarios son los routers ADSL actuando como puentes. Los PVC son circuitos virtuales ATM, entidades lógicas que permiten que el paquete que se introduce en el circuito por un extremo aparezca en el otro extremo. En este caso se envían tramas Ethernet. Para los puentes que se muestran en la figura 5 los PVCs actúan como cables punto a punto (a fin de cuenta eso es lo que intentan emular los circuitos y los circuitos virtuales). El router C3660 lo hemos dividido en sus dos funciones lógicas de puente y de router. El interfaz del router al puente es un interfaz lógico; en el caso de este equipo es un BVI en lugar de un BDI debido a la versión de Cisco IOS que corre (en concreto es el BVI1 que puede ver si hace telnet al equipo).

El DSLAM (y una potencial WAN ATM) no aparece en la figura 5 dado que no es visible para los equipos Ethernet, pero es el equipo que está conmutando las celdas ATM que envían los routers ADSL y el C3660 para crear esos PVCs. Es decir, si nos fijamos en los PVCs en la red ATM podríamos dibujar algo parecido a la figura 6.

En la figura 6 hemos ocultado todos los enlaces que no transportan celdas ATM. Las líneas rojas representan los PVCs, cuyos extremos como se puede ver están en los routers ADSL y en C3660. Eso quiere decir que la capa de adaptación (AAL5 en este caso) solo es procesada en esos equipos. Aunque todos los routers ADSL generen las celdas como se va a indicar en la práctica con VPI/VCI 8/36, entran en el DSLAM por cables (puertos) diferentes, por lo que la funcionalidad de conmutación ATM del DSLAM puede distinguirlos para conmutarlas todas hacia el interfaz óptico pero con diferente VPI/VCI para cada una, de forma que no se mezclen hacia C3660, que es lo que pasaría si salieran todas las celdas con el mismo VPI/VCI independientemente del PVC. En C3660 los PVCs aparecen identificados con los interfaces lógicos ATM5/0.2xxxxx. Puede ver los interfaces lógicos que están en el puente de C3660 haciendo “show bridge 1 verbose” o con “show bridge 1 group”. Puede ver los valores de VPI/VCI que espera C3660 en esos PVC con el comando “show atm pvc”. También se le indica ahí el tipo de encapsulación que se espera sobre AAL5. Si pudiéramos ver la tabla de conmutación de DSLAM1 veríamos el mapeo entre los valores de VPI/VCI en el lado hacia C3660 y los valores 8/36 y el interfaz con el par de cobre a cada usuario concreto.

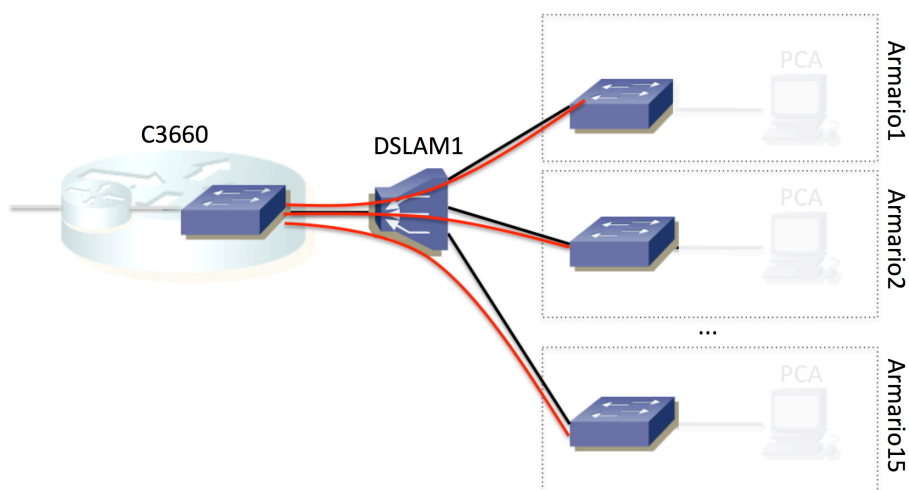


Figura 6 – Topología y PVCs de la sección ATM

En el lado del usuario (en los routers ADSL) emplearemos como hemos comentado el **VPI/VCI 8/36** en todos ellos. El circuito usa AAL5 (para el transporte de paquetes) con encapsulado

LLC/SNAP (se ha decidido esta opción en vez de VC multiplexing de forma arbitraria, pero dado que eso está esperando C3660 es lo que debemos enviar desde los routerADSL). La subred IP común para todos los PCs de los diferentes grupos de prácticas es la red 10.4.100.0/26 y para que no haya conflictos entre los diferentes grupos de prácticas se reparte el bloque de direcciones de esta red de la siguiente forma:

00001010 . 00000100 . 01100100 . 00 ABCD XX

donde ABCD es el número de armario y XX quedan a disposición de cada grupo de prácticas. Por ejemplo el rango para el armario 15 sería:

00001010 . 00000100 . 01100100 . 00 1111 XX = 10.4.100.60 a 10.4.100.63

Tenga en cuenta que NO estamos creando subredes, simplemente estamos haciendo un reparto administrativo de las direcciones IP de una red por lo que no hay limitaciones en las IPs a utilizar salvo en el caso del armario 0 (0000) que no podría emplear la que termina en 00 y el armario 15 (1111) que no podría emplear la que termina en 11 (pero como no hay armario 0 ni 15 no tenemos problemas). Eso quiere decir que la máscara siempre es de 26 bits. Podría configurar más PCs en esta red sin más que conectando un conmutador al interfaz LAN de su router (hasta agotar las direcciones que se le han asignado). Esto por ejemplo se ve en la figura 7. En esa figura, para el armario 1 hemos conectado el switch1 al puerto Ethernet del router ADSL en el que antes estaba el PC A. En el caso del armario 2 hemos conectado el segundo PC a otro puerto Ethernet del router ADSL; esto último es posible gracias a que por defecto el router ADSL puentea entre todos los puertos Ethernet.

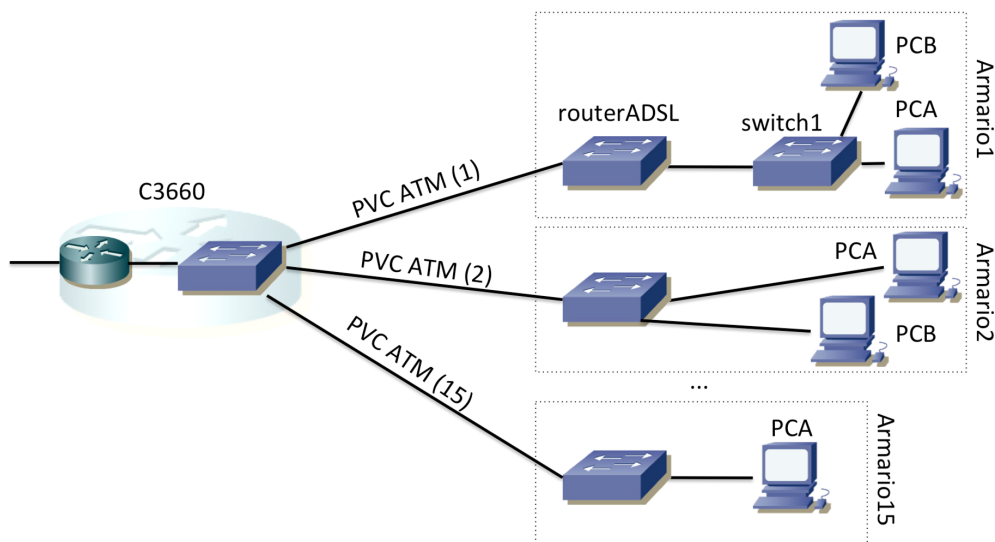


Figura 7 – Escenario con varios PCs de cada armario en la subred IP

Empiece creando este escenario con el Router TP-Link. Verá que éste se configura mediante una página web en la que puede indicar este modo de funcionamiento (Bridge Mode o similar) y el PVC del circuito. Si emplea 10.4.100.1 como router por defecto podrá comunicarse con el resto de las redes del laboratorio (e Internet). Esa es la dirección del interfaz virtual de C3660 en esa LAN.

Nota: emplee la línea telefónica del armario, que es la que va al DSLAM1, el cual está configurado tal y como se espera para esta práctica y las siguientes sobre ADSL. Busque “DSLAM1” en la documentación de los armarios para saber qué conector del panel de parcheo trae

esa línea.

Una vez tenga sincronizada la línea ADSL en el router ADSL inspeccione la información que éste le ofrezca sobre la misma. ¿A qué velocidad ha sincronizado cada sentido del enlace?

Punto de control: Muestre a su profesor de prácticas el escenario en funcionamiento

5- Escenario 1483 bridged

A continuación vamos a hacer que el router TP-Link enrute, en vez de actuar como un simple puente. En caso de que le ofrezca funcionalidades de NAT desactívelas. Nuestro objetivo es una topología de capa 3 como la que se muestra en la figura 8. En este caso todos los routers ADSL y C3660 tienen un interfaz en la red 10.4.100.0/26. Los PCA están en subredes IP diferentes, al otro lado de los routers ADSL. La red que debe configurar en el lado interno de su router ADSL depende del armario de la siguiente forma:

00001010 . 00000100 . 011001 AB . CD XXXXXX / 26

donde ABCD corresponde al número de armario. Por ejemplo, en el caso del armario 15 sería:

00001010 . 00000100 . 011001 11 . 11 XXXXXX = 10.4.103.192/26

Si mira la tabla de rutas de C3660 verá que tiene una ruta a cada una de esas redes con siguiente salto una dirección IP de la subred 10.4.100.0/26. Para que el encaminamiento hacia su subred funcione correctamente debe configurar en el interfaz externo de su router ADSL la dirección IP que tiene como siguiente salto C3660 en la ruta hacia la subred de su armario. Puede ver la tabla de rutas accediendo al interfaz de gestión de C3660. La dirección IP que está configurada para cada ruta es la segunda dirección IP del rango asignado al armario dentro de la red 10.4.100.0/26. Es decir, en el caso por ejemplo del armario 15 sería la dirección 10.4.100.61 porque 61 = 00 1111 01, es decir 1111="armario 15" y 01="segunda dirección de ese bloque". Esta puede que fuera la dirección IP que empleó en alguno de sus PCs en el apartado anterior.

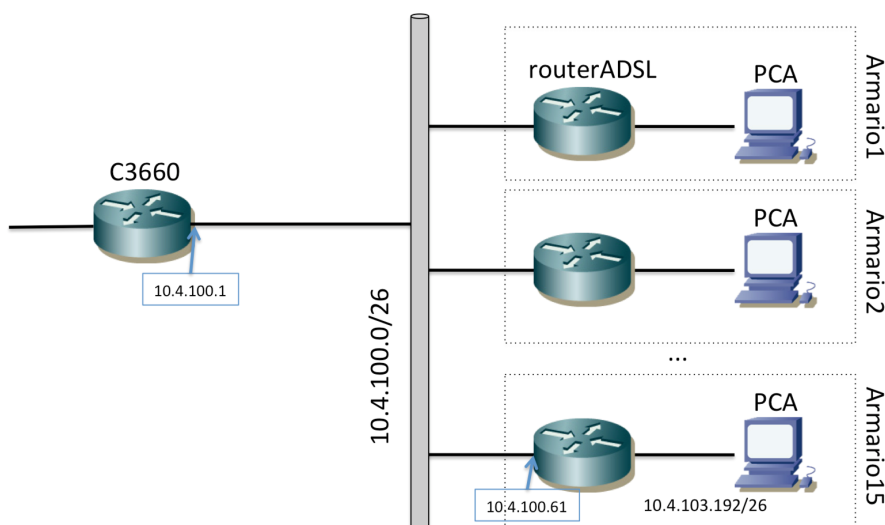


Figura 8 – Topología de nivel IP con enrutamiento en los routers ADSL

Emplearemos el mismo PVC de acceso al C3660. Por este PVC (nada ha cambiado en la configuración de C3660) el C3660 espera un encapsulado AAL5 con LLC/SNAP y dentro tramas Ethernet. Debe configurar el router ADSL para que emplee esa encapsulación en el circuito virtual. Tenga en cuenta que las tramas Ethernet que envía el PCA ahora no pasan transparentemente el router ADSL pues no actúa como puente. Ahora el router ADSL debe ser el router por defecto de PCA y las tramas Ethernet irán a la dirección MAC de su interfaz Ethernet. Cuando router ADSL quiera reenviar ese paquete IP por el PVC deberá añadirle una nueva cabecera Ethernet, donde la dirección MAC origen deberá ser una dirección que tenga el router ADSL, igual que tendrá que hacer ARPs para resolver la dirección MAC del interfaz Ethernet de C3660 (que es también un interfaz lógico, sobre el puente que hace la unión en capa 2 de los PVCs que veíamos en la figura 6).

En la figura 9 mostramos una representación lógica que algunos fabricantes implementan para estos escenarios. En el caso de la configuración del router TP-Link no va a ver la necesidad de crear estos puentes pero por ejemplo en la configuración de un router Cisco para esa misma funcionalidad tendríamos que crear los dominios de puente y tendríamos un interfaz lógico enrutado que sería el que tendría la dirección MAC Ethernet en el lado WAN del router ADSL.

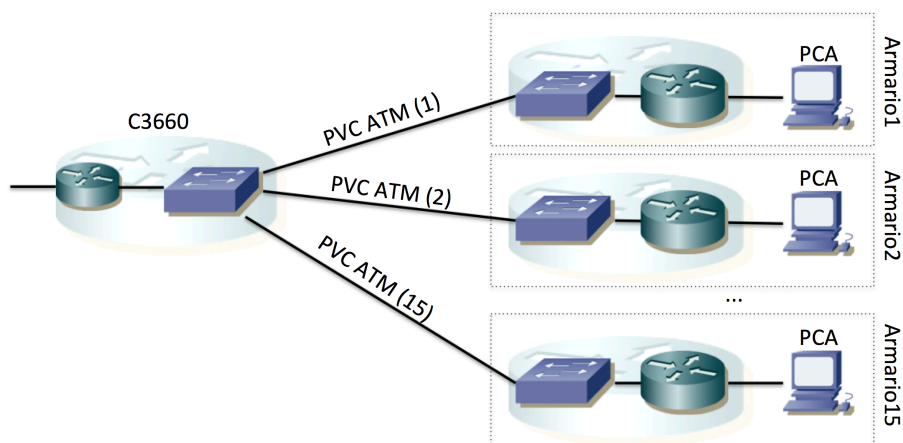


Figura 9 – Escenario 1483 bridged con separación de funciones lógicas

Punto de control: Muestre a su profesor de prácticas el escenario en funcionamiento.

6- Escenario 1483 routed

En este escenario reutilizamos los equipos con una configuración ligeramente diferente. En un escenario 1483 routed se envían los paquetes IP por el PVC ATM sin un encapsulado Ethernet. En nuestro caso emplearán LLC/SNAP y por supuesto AAL5. El otro extremo del PVC sigue teniendo que ser C3660. En el lado del abonado (el lado de los armarios) el **PVC viene identificado con VPI/VCI 8/35**. Esos PVCs, en el lado de C3660 están asignados a unos interfaces lógicos que son directamente interfaces de la funcionalidad de router, como se ve en la figura 10. En la figura hemos mantenido sombreada la parte anterior para recordar que esos PVCs siguen existiendo, y de hecho los emplearemos de nuevo más adelante.

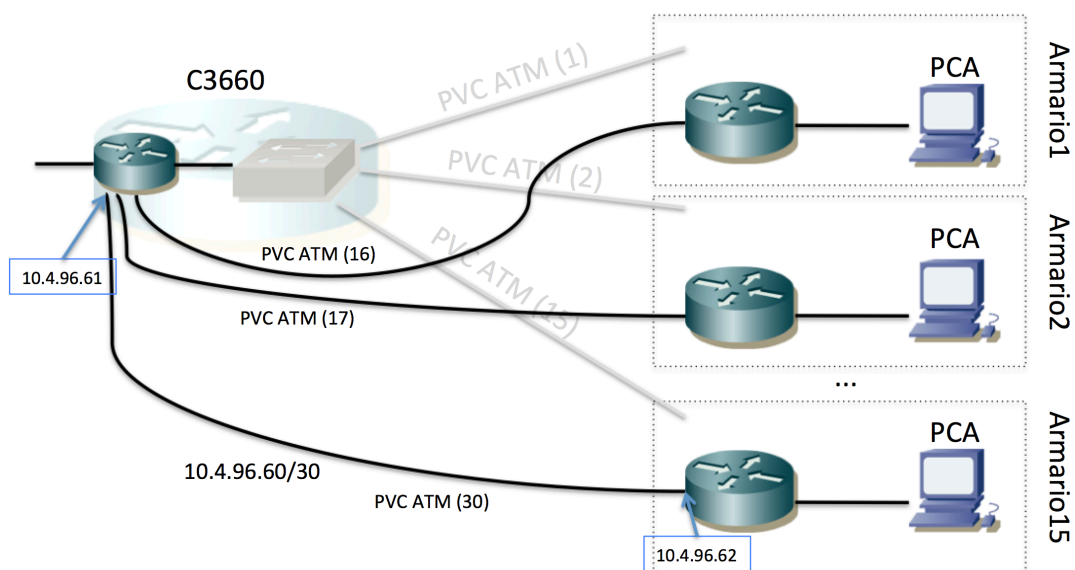


Figura 10 – PVCs del escenario 1483 routed

Este tipo de conexionado implica que habrá una subred IP independiente entre C3660 y cada uno de los routers ADSL. C3660 ya tiene configurados sus interfaces sobre estos PVCs e igualmente tiene introducidas rutas estáticas para poder enviar paquetes a las subredes que se deben configurar en cada uno de los armarios.

La red de uno de estos enlaces punto-a-punto es:

```
00001010 . 00000100 . 01100000 . 00 ABCD XX / 30
```

donde ABCD es el número de armario. Por ejemplo el rango para el armario 15 sería:

```
00001010 . 00000100 . 01100000 . 00 1111 XX = 10.4.96.60 / 30
```

La primera de las direcciones utilizables en cada una de estas redes la emplea un interfaz del router C3660 y la segunda queda para el router del grupo de prácticas. Es decir, en el caso del armario 15 la dirección IP empleada por el interfaz del C3660 sería 10.4.96.61 y la reservada para el router de prácticas 10.4.96.62.

Para la red local de cada grupo de prácticas se ha reservado:

```
00001010 . 00000100 . 011000 AB . CD XXXXXX / 26
```

donde ABCD corresponde al número de armario. Por ejemplo, en el caso del armario 15 sería:

```
00001010 . 00000100 . 011000 11 . 11 XXXXXX = 10.4.99.192/26
```

Punto de control: Muestre a su profesor de prácticas el escenario en funcionamiento

7- Múltiples escenarios simultáneos

A continuación vamos a configurar simultáneamente dos de los escenarios anteriores, aprovechando las capacidades de multiplexación de ATM. En concreto vamos a configurar simultáneamente los escenarios de las secciones 5 y 6. Con eso el resultado en capa 3 sería algo similar a lo que se muestra en la figura 11.

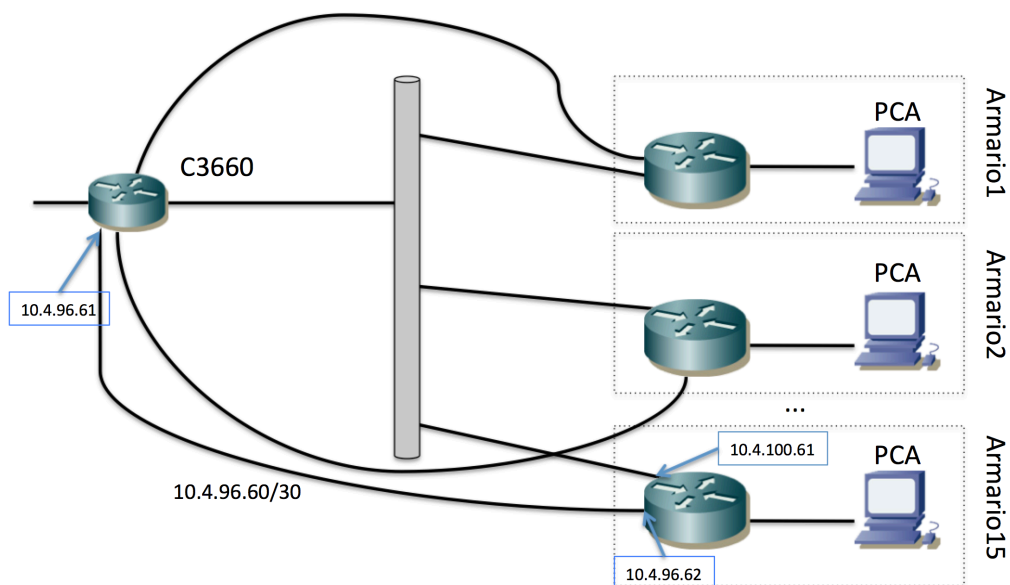


Figura 11 – Topología de capa 3 del escenario con dos PVCs

Como se puede ver, cada router ADSL tiene ahora 3 interfaces enrutadas. El interfaz Ethernet se encuentra en la LAN interna del armario. En esa LAN puede haber un solo PC (conectado por ejemplo a un puerto Ethernet del router) o podemos tener más equipos empleando conmutadores Ethernet de los armarios; en cualquier caso se supone que todo ello será una misma subred IP (un mismo dominio capa 2). El router ADSL tiene un interfaz en otra LAN Ethernet, la cual está compartida por todos los routers ADSL y el C3660. Esta LAN está creada mediante los PVCs que se describieron en el apartado 5. El tercer interfaz enrutado de estos equipos corresponde a un enlace punto a punto con C3660 tal y como se describió en la sección 6.

Para el direccionamiento en la LAN interna del armario se puede emplear el direccionamiento mencionado en el apartado 5 o en el 6. Tenga en cuenta las rutas que hay en C3660. Si por ejemplo la subred IP que se configura en la LAN interna es la indicada en el apartado 5 entonces el tráfico que vuelva desde el exterior hacia los PCs lo hará por el PVC 8/36. Si se emplea el direccionamiento indicado en el apartado 6 entonces el tráfico de vuelta empleará el enlace punto-a-punto sobre el PVC 8/35.

Emplee el direccionamiento LAN del escenario 1483 routed (apartado 6).

Para finalizar, nos quedaría configurar la tabla de rutas del router ADSL para poder acceder al laboratorio y/o Internet. La versión simple es añadir una ruta por defecto, sin embargo, eso nos obliga a seleccionar un siguiente salto que emplee uno u otro de los enlaces. Podríamos estudiar la posibilidad de balancear la carga. Podríamos cursar diferente tipo de tráfico por cada uno de los PVCs y éstos podrían tener contratada diferente QoS en la red (por ejemplo uno ser un CBR de 1Mbps y otro un UBR). En esas situaciones podríamos cursar por ejemplo el tráfico de unos usuarios por un interfaz y el de los demás por el otro, según la calidad que necesitaran. O podríamos cursar el tráfico de ciertas aplicaciones por el interfaz de mayor calidad. Por simplicidad, lo que vamos a hacer es que el acceso a ciertos ordenadores se haga por un PVC y a otros por el otro. Esto se puede llevar a cabo introduciendo varias rutas con diferente siguiente salto. Configure una ruta en router ADSL a todas las máquinas del laboratorio (red 10.0.0.0/8) por el PVC 8/35 y a Internet



Departamento de
Automática y Computación
*Automatika eta
Konputazio Saila*

Campus de Arrosadía
Arrosadiko Campusa
31006 Pamplona - Iruñea
Tfno. 948 169113, Fax. 948 168924
Email: ayc@unavarra.es

(una ruta por defecto) por el PVC 8/36.

Ahora estudie el camino (de ida y de vuelta) que sigue el tráfico entre los PCs de la LAN y los del laboratorio o de Internet.

Punto de control: Muestre al profesor de prácticas la configuración en funcionamiento