

Switch Layer 2/3 (Multilayer Switch)

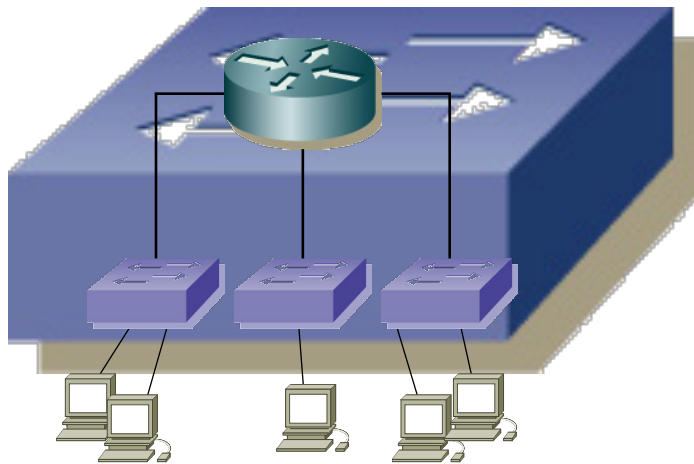
Area de Ingeniería Telemática
<http://www.tlm.unavarra.es>

Grado en Ingeniería en Tecnologías de
Telecomunicación, 3º

Switch Layer 2/3: Concepto

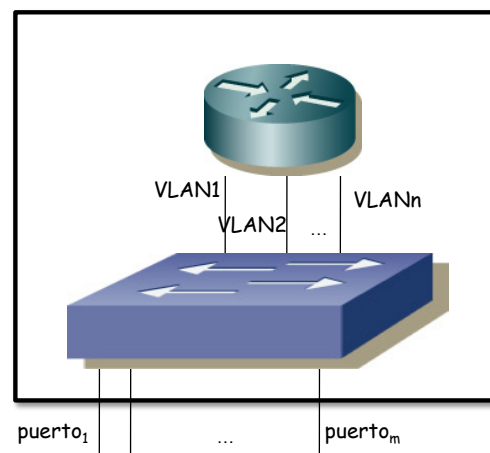
¿Comunicación entre VLANs?

- Con Routers
- Las VLANs podrían estar en el mismo switch
- Podrían ambos conmutadores (capa 2 y capa 3) implementarse como la misma unidad hardware



Switch - Router

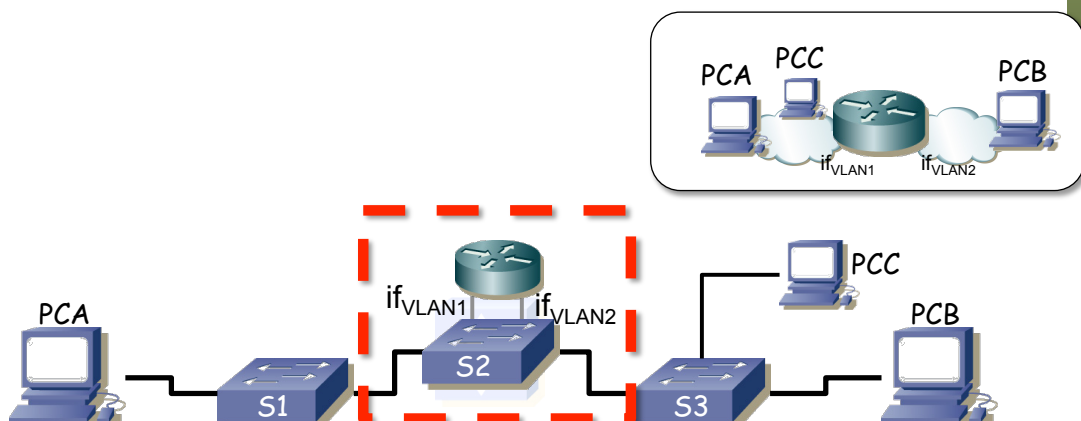
- Switch:
 - Puertos conmutados
 - VLANs
 - Base de datos de filtrado (tabla de direcciones MAC)
- Router:
 - Interfaces virtuales en VLANs, con sus propias MACs
 - Enrutados
 - Tabla de rutas



Multilayer switch con puertos enrutados

Puertos conmutados

- Hemos visto que se comporta como un conmutador capa 2
- Todos sus puertos conmutan en las VLANs que les permitamos
- Puede encaminar entre VLANs mediante interfaces lógicas en las VLANs



Puertos enrutados

- El equipo puede soportar que algunos de sus puertos NO conmuten en capa 2 con el resto
- Serían puertos enrutados
- En este ejemplo, el tráfico que llegue por if_x para otro PC de la misma VLAN no va a ser conmutado en capa 2
- Si no es para la dirección MAC de if_x del router se descarta
- Aunque por ejemplo llegue de S4 por la VLAN 1

