

## FUNDAMENTOS DE TECNOLOGÍAS Y PROTOCOLOS DE RED

### Conjunto de problemas (soluciones al final)

1. En una red Ethernet se quiere conocer en tiempo real el tráfico que circula entre dos conmutadores. El enlace entre ellos es Gigabit Ethernet, empleando encapsulado 802.1Q mediante el cual circulan las tramas de varias VLANs. Para poder monitorizar ese tráfico se emplea un splitter pasivo que simplemente copia la señal que circula por el medio. La salida de ese splitter son dos interfaces Gigabit Ethernet hacia una estación de trabajo. Por uno de ellos envía el tráfico de un sentido del enlace entre los conmutadores, por el otro el tráfico del otro sentido. La estación de trabajo necesita así dos interfaces Gigabit Ethernet y por cada uno de ellos puede ver el tráfico que circula en cada sentido.

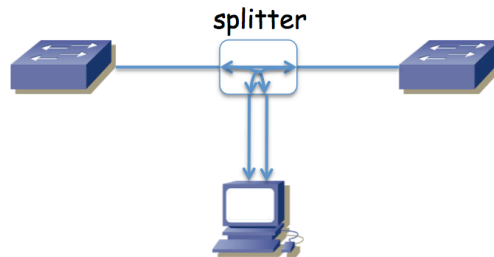


Figura 1.- Escenario del problema

Se ha decidido elegir una máquina con una CPU con un solo núcleo. El software que se va a desarrollar para esa estación debe ser capaz de procesar los paquetes que recibe por esos interfaces y mostrar estadísticas en tiempo real, sin perder ninguno. Se elegirá la capacidad de la CPU y se diseñará el software tal que el tiempo que emplee en procesar cada trama sea constante, de valor  $T_p$ . Si lo necesita, tome un interframe gap en ese enlace Ethernet de 96 bits y un preámbulo de 64 bits.

Calcule el valor máximo de  $T_p$  de forma que se puedan procesar todos los paquetes incluso en el peor caso, es decir, incluso cuando se reciba la mayor tasa de llegadas por segundo posible.

2. La red de una empresa tiene la topología física que se ve en la figura 2. Se emplean varias VLANs que se extienden por todos los conmutadores y que tienen un árbol de expansión común. Los enlaces en línea discontinua representan enlaces desactivados por el protocolo de árbol de expansión (algún extremo está bloqueado). En el cálculo de dicho árbol, todos los enlaces tienen configurado el mismo coste y todos los conmutadores el mismo valor de prioridad.

Existen cuatro routers en la red. Los routers R1 y R3 poseen un solo interfaz que emplea encapsulado 802.1Q (interfaces lógicas de nivel de red if0,0 e if0,1). El router R2 tiene dos interfaces, éstos no emplean 802.1Q y los puertos de conmutador a los que se enlazan están: el de if0 en la VLAN LANb y el de if1 en LANd. El router R4 tiene también dos interfaces físicas de los cuales if0 está en la VLAN LANd e if1 se emplea para el enlace con el exterior (enlace punto a punto con router del ISP). Las tablas de rutas están pobladas con los caminos más cortos. Cada Subred IP se implementa sobre la VLAN del mismo nombre.

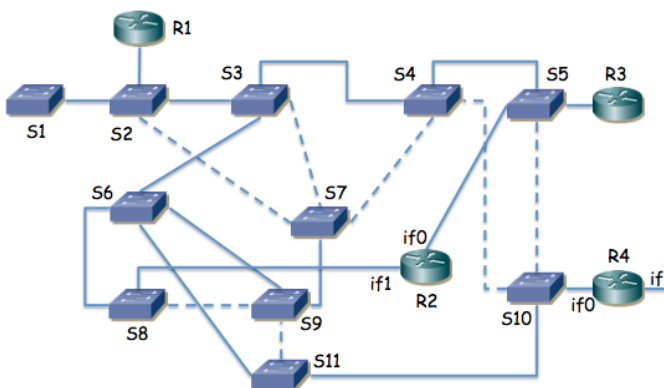


Figura 2.- Topología física/enlace

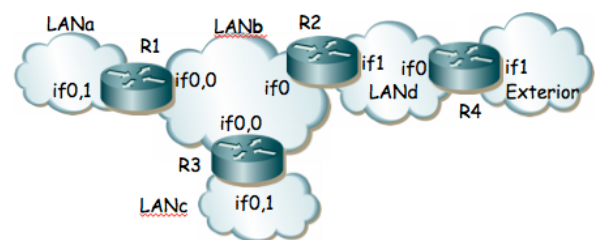


Figura 3.- Topología de nivel de red

- a. ¿Cómo afectan los routers a los posibles bucles en el nivel de enlace?
- b. ¿Qué conmutador es la raíz del árbol de expansión de la figura 1 y por qué?

3. La topología de la figura 4 representa una red basada en VLANs Ethernet interconectadas por routers que soportan encapsulado 802.1Q en todos sus interfaces. Estos routers hacen tareas de nivel 3 y no soportan hacer de puente entre sus interfaces. Todos los interfaces representados son Gigabit Ethernet. Todos los interfaces entre conmutadores emplean 802.1Q y dejan pasar el tráfico de todas las VLANs. El protocolo de árbol de expansión (STP) puede formar diferente árbol en función del nodo que se seleccione como raíz así como de los costes de los enlaces. Supondremos que el coste de todos los enlaces es el mismo. Dos árboles los tomaremos como equivalentes si tienen los mismos puertos de conmutador en el estado "Forwarding". El router R1 posee cuatro interfaces (if0 a if3) los cuales se han agregado empleando la recomendación 802.3ad, así como en el extremo del switch, creando un interfaz virtual llamado ifv0. El interfaz if2 de R3 es el enlace con el exterior.

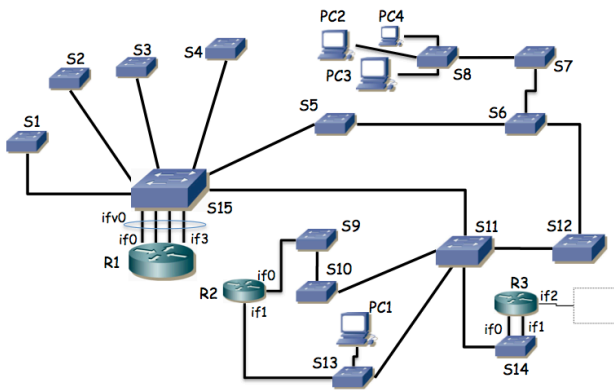


Figura 4.- Topología física/enlace

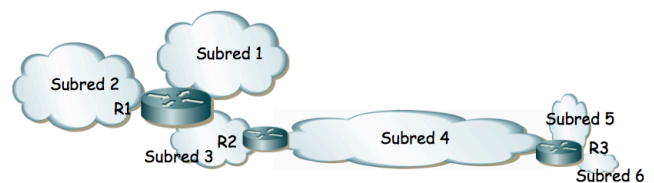


Figura 5.- Topología de nivel de red

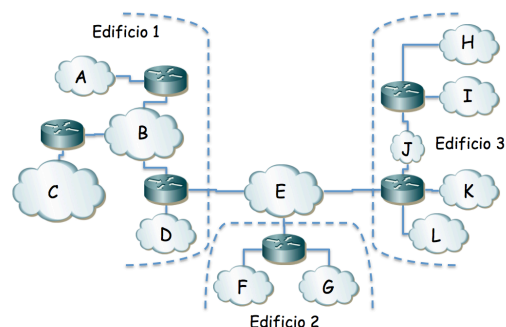
a) Describa los diferentes árboles que se pueden crear en esta topología en función del conmutador que resulte seleccionado como raíz.

El host PC1 se encuentra en la Subred 4 y con ello en la VLAN 4 (ver figura 5) y es un servidor que envía flujos de paquetes unidireccionales a los hosts PC2, PC3 y PC4. Los hosts PC2-4 se encuentran en la Subred 1 (VLAN1). Los hosts de la subred 4 tienen como router por defecto el interfaz de R2 en la subred 4. Se desea que estos flujos empleen el menor número de enlaces posibles en la red, así como que no circulen más de una vez por el mismo enlace en el mismo sentido. Se emplean árboles de expansión independientes para cada VLAN con igual coste en todos los enlaces. Los routers tienen varios interfaces lógicos de nivel 3, uno en cada VLAN/Subred IP a la que están conectados.

b) Seleccione el puente raíz para cada VLAN y describa el efecto que tiene en la construcción de su árbol así como la secuencia de enlaces por los que pasará el tráfico desde PC1 a uno de los PC2-4. Seleccione el interfaz físico de router al que estará asociado cada interfaz de red virtual.

4. (Repaso de direccionamiento) En la figura 6 se muestra la red IP de una empresa dividida en tres edificios. Cada una de las "nubes" representa una subred IP donde todos los equipos se intercomunican a través del nivel 2. Las subredes B, E y J son exclusivamente para la interconexión de los routers y no se va a configurar hosts en ellas. Las subredes con hosts son A, C y D en el edificio 1, F y G en el edificio 2 y H, I, K y L en el edificio 3. En la red A se quiere poder direccionar 10 máquinas, en la C 200, en la D 50, en la F otras 50, en la G 40, en la H 220, en la I 100, en la red K 50 máquinas y en la L otras 50. Por motivos de filtrado en el firewall con el exterior (no representado) se necesita que el agregado de todas las redes del edificio 1 y del edificio 2 junto con la red E pueda representarse con una sola dirección de red y máscara de dentro del espacio de direccionamiento reservado para la empresa y que no englobe a ninguna red de otros edificios.

Con estos requisitos la empresa va a solicitar a su organismo regional de asignación de direcciones IP un bloque de direcciones lo más pequeño posible que cumpla con todos sus requisitos. Indique el tamaño más ajustado de máscara que le sirve a la empresa y demuéstrela tomando un rango cualquiera de direcciones asignado que cumpla los requisitos y haciendo el reparto a todas las subredes cumpliendo con los requisitos. Indique en qué prefijo/máscara se agregarían las redes del edificio 1 con las del 2 y la red E. Indique con el menor número de bloques en formato prefijo/máscara los



rangos de direcciones sin asignar.

Figura 6.- Topología de nivel de red

5. Este es un problema muy abierto, con muchas soluciones posibles. La red interna de una empresa tiene la topología física de la figura 7. Los conmutadores S1, S2, ..., S11 son conmutadores Ethernet capa 2 excepto el S7 que es capa 2/3 y actúa también como router IP entre VLANs. El router R1 pertenece al ISP que provee el acceso a Internet y otros servicios mientras que todos los demás equipos pertenecen a la empresa. Los enlaces entre conmutadores así como entre S8 y R2 emplean 802.1Q; el enlace entre R1 y R2 no. Los cables entre S8 y S9, entre S8 y S10, entre S8 y S11 y entre S10 y S11 están respectivamente agregados y emplean LACP. Los enlaces entre S7 y S8 no están agregados, son independientes. Todos los enlaces representados son Gigabit.

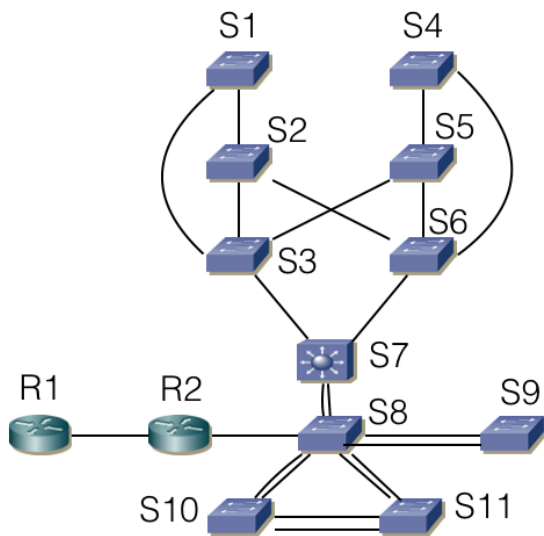


Figura 7

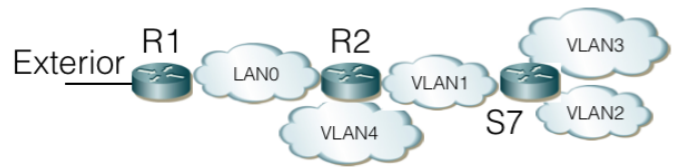


Figura 8

La figura 8 representa las subredes IP existentes. Se implementan mediante VLANs soportadas por todos los conmutadores Ethernet con la excepción de la LAN0 que corresponde al enlace directo entre R1 y R2. En la VLAN4 se configuran los servidores accesibles desde el exterior. En la VLAN2 las máquinas de propósito general de la empresa. En la VLAN3 los servidores internos de la empresa y la VLAN1 se emplea también para las tareas de gestión de todos los equipos de red internos. Las máquinas accesibles desde el exterior se encuentran conectadas al conmutador S9. Los servidores internos se encuentran en S10 o S11. Los ordenadores de propósito general se conectan a alguno de los conmutadores S1...S6.

La VLAN1 y la VLAN2 comparten árbol de expansión, así como la VLAN3 con la VLAN4.

Los conmutadores permiten modificar la configuración de STP alterando la prioridad y los pesos de enlaces.

Decida y explique la configuración que propondría para STP y dibuje los árboles resultantes que esperaría en funcionamiento normal. Explique por qué ha decidido esa configuración y qué ventajas presenta.

Indique si quedan puntos de fallo en la topología (equipos o enlaces que si fallan no hay recuperación) y a qué flujos de comunicación afectarían. Proponga mejoras del menor coste posible.

6. La topología de la figura 9 representa una WAN basada en tecnología ATM. Los conmutadores tienen un máximo de 4 puertos numerados tal y como se indica en la figura. Existen también CPEs (equipos de los usuarios) con interfaces ATM que emplean dicha red (N1-N6).

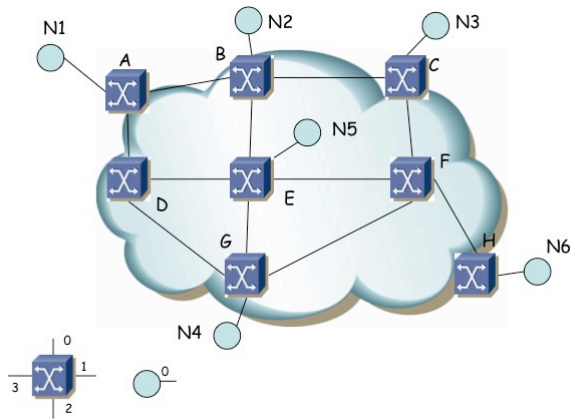


Figura 9.- WAN ATM

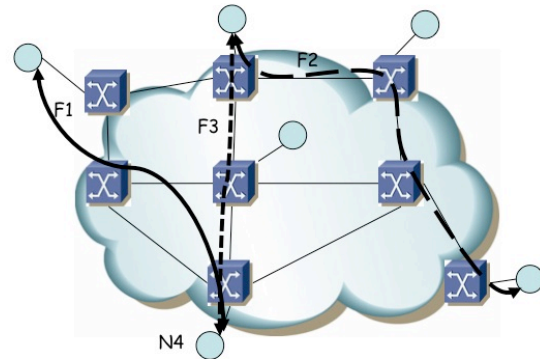


Figura 10.- PVCs

Se establecen los PVCs que se indican en la figura 10 (F1, F2 y F3) siguiendo los caminos ahí representados. F1 entre N1 y N4 (N1-A-D-E-G-N4), F2 entre N2 y N6 (N2-B-C-F-H-N6) y F3 entre N2 y N4 (N2-B-E-G-N4). No hay más circuitos configurados.

Suponiendo que las tablas siguientes **estén vacías**, complételas para lograr los circuitos con los caminos especificados en las figuras. A continuación rehaga el ejercicio partiendo de ciertos valores ya introducidos en las tablas, los cuales no puede cambiar.

A					
Input port	VPI	VCI	Output port	VPI	VCI
3	8	35	2	1	101
2	1	101	3	8	35

B					
Input port	VPI	VCI	Output port	VPI	VCI
2	1	101	0	8	36
0	8	36	2	1	101
0	8	37	1	1	101

C					
Input port	VPI	VCI	Output port	VPI	VCI

D					
Input port	VPI	VCI	Output port	VPI	VCI
0	1	101	1	1	101
1	1	101	0	1	101

E					
Input port	VPI	VCI	Output port	VPI	VCI
0	1	101	2	1	200
2	1	200	0	1	101

F					
Input port	VPI	VCI	Output port	VPI	VCI

G					
Input port	VPI	VCI	Output port	VPI	VCI
0	1	200	2	8	34
2	8	34	0	1	200
0	1	201	2	8	35

H					
Input port	VPI	VCI	Output port	VPI	VCI

7. Suponga la topología Ethernet de la Figura 11 en la cual se han creado 2 VLANs que abarcan toda la red. Existe un host H1 de la VLAN1 unido al conmutador S13 y un host H2 de la VLAN2 unido al conmutador S8. El router, que emplea 802.1Q en su enlace al conmutador S1, reenvía los paquetes IP entre las VLANs (una subred IP en cada VLAN). Se emplean árboles independientes para cada VLAN. Todos los enlaces tienen el mismo coste para los spanning trees. El puente raíz para la VLAN1 es S1 y para la VLAN2 es S2. Indique el camino que seguirán paquetes IP que vayan de H1 a H2. ¿Cómo es el camino de H2 a H1?

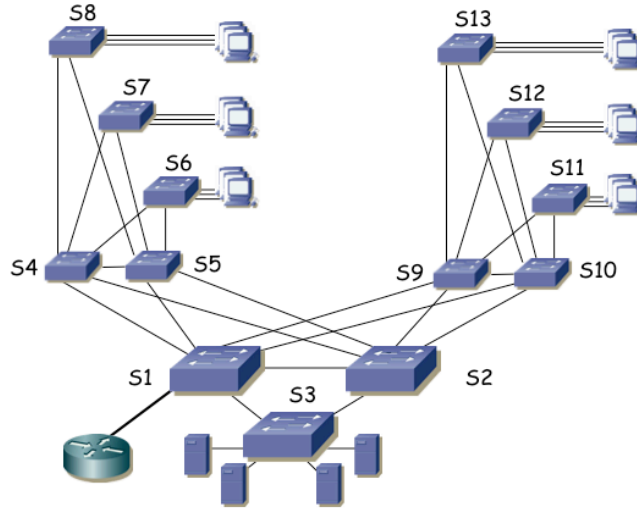


Figura 11.- Topología física

8. La figura 12 presenta la topología física Ethernet de la red de un campus. Todos los enlaces entre conmutadores son Gigabit. Los conmutadores S1, S7, S8 y S10 son conmutadores capa 2/3, el resto son conmutadores capa 2. Se calculan árboles de expansión independientes para cada VLAN. Hay una subred IP en cada VLAN. Los routers Rext1 y Rext2 son los routers de acceso de dos operadoras diferentes, ofreciendo una salida alternativa a Internet. Las 6 VLANs se extienden por todo el campus empleando 802.1Q en todos los enlaces entre conmutadores. La figura 13 representa la topología a nivel de red. Las rutas entre subredes IP se basan en el menor número de saltos.

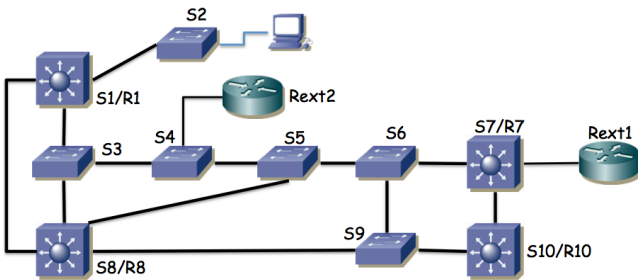


Figura 12.- Topología física

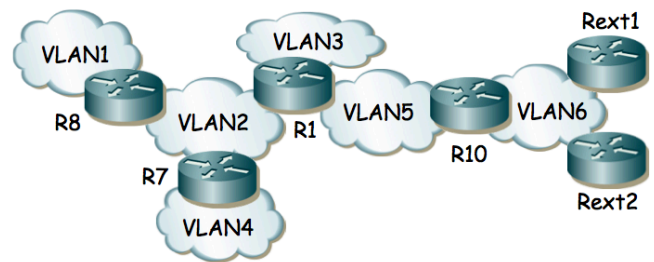


Figura 13.- Topología de red

Se desea que un PC cualquiera en la VLAN 1 conectado al switch S2 emplee el camino físico más corto posible hasta cualquiera de los routers de operadora. Para ello puede seleccionar el conmutador que será la raíz para cada árbol de expansión pero no puede modificar los pesos de los enlaces.

Indique la raíz que seleccionaría para cada árbol, así como el árbol resultante para cada VLAN y el camino resultante desde el PC a cada uno de los routers de operadora.

9. La red de una empresa tiene la topología física que se ve en la figura 14. Se emplean varias VLANs que se extienden por todos los conmutadores. Existen cuatro routers en la red. Los routers R1 y R3 poseen un solo interfaz que emplea encapsulado 802.1Q (interfaces lógicas de nivel de red if0,0 e if0,1). El router R2 tiene dos interfaces, éstos no emplean 802.1Q y los puertos de conmutador a los que se enlazan están: el de if0 en la VLAN LANb y el de if1 en LANd. El router R4 tiene también dos interfaces físicos de los cuales if0 está en la VLAN LANd e if1 se emplea para el enlace con el exterior (enlace punto a punto con router del ISP). Las tablas de rutas están pobladas con los caminos más cortos

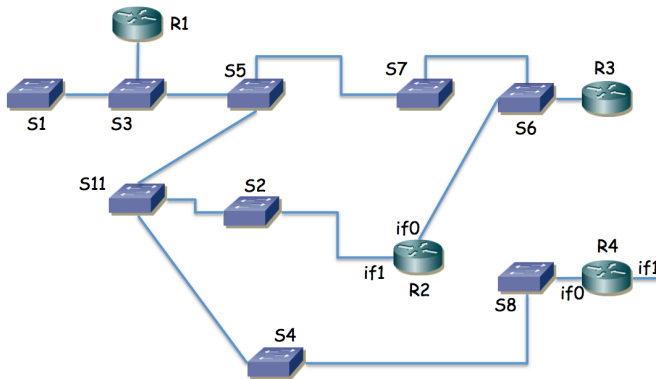


Figura 14.- Topología física/enlace

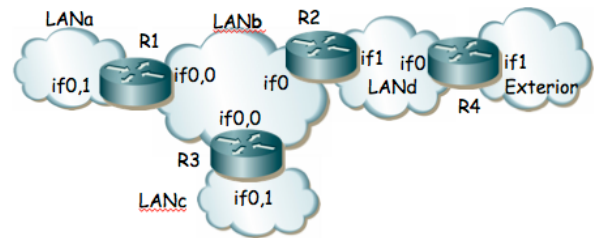


Figura 15.- Topología de nivel de red

Suponiendo que ha transcurrido el transitorio donde ordenadores y routers aprenden las direcciones MAC correspondientes a direcciones IP de la red y los conmutadores pueblan sus bases de datos de filtrado, enumere los enlaces que emplearía un paquete que fuera desde un PC en la LANa, conectado al conmutador S1 hacia el exterior hasta llegar al router R4.

10. La figura 16 presenta la topología física de una red y la figura 17 la de nivel IP. Los equipos A, B, C, D, E, F, H, I, J, K y L son conmutadores Ethernet mientras que los equipos G y M son conmutadores Ethernet capa 2/3. Los enlaces en línea oscura y gruesa son todos enlaces 10GBase-SR mientras que los enlaces en línea clara y fina son 1000Base-T. Todos los enlaces entre conmutadores están configurados en full-duplex empleando trunking 802.1Q y permitiendo pasar todas las VLANs.

Las direcciones MAC que emplean los puentes para su Bridge ID son las siguientes: Switch A = 00:11:11:11:11:11, Switch B = 00:22:22:22:22:22, Switch C = 00:33:33:33:33:33, Switch D = 00:44:44:44:44:44, Switch E = 00:55:55:55:55:55, Switch F = 00:66:66:66:66:66, Switch G = 00:77:77:77:77:77, Switch H = 00:88:88:88:88:88, Switch I = 00:99:99:99:99:99, Switch J = 00:aa:aa:aa:aa:aa, Switch K = 00:bb:bb:bb:bb:bb, Switch L = 00:cc:cc:cc:cc:cc y Switch M = 00:cc:cc:dd:cc:00.

Todos los conmutadores soportan MSTP y están configurados para calcular un árbol de expansión por cada VLAN y que abarque toda la red.

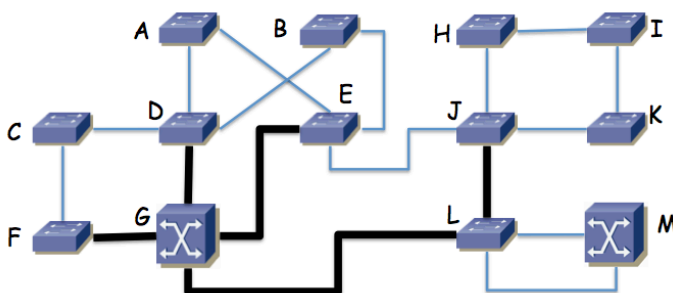


Figura 16 – Topología física

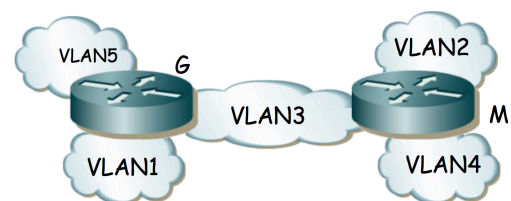


Figura 17 – Topología de nivel de red

Suponga una VLAN cualquiera de la red para la que se emplean como costes de los enlaces los valores recomendados en 802.1D y todos los conmutadores traen configurado el valor de prioridad por defecto para la selección del puente raíz. Indique qué puente será el puente raíz y por qué. Marque en la figura 16 los puertos de conmutador que quedarán en estado bloqueado al estabilizarse el cálculo del árbol de expansión.

Se desea que la VLAN1 emplee todos los enlaces a 10Gbps en su árbol de expansión. Para ello se va a cambiar el valor de prioridad de un puente de forma que él sea la raíz del árbol de expansión de la VLAN y, sin modificar los costes de los enlaces, el resultado sea un árbol en el que ningún enlace a 10Gbps tenga alguno de los puertos extremo bloqueado. Indique qué conmutador de la red recomendaría que fuera la raíz y dibuje el árbol de expansión resultante redibujando la topología pero sin los enlaces en los que alguno de los extremos sea un puerto bloqueado.

Existe un servidor de vídeo conectado al conmutador F y sus clientes se encuentran conectados al conmutador K. Tanto el servidor como los clientes pertenecen a la VLAN2. Diseñe un árbol de expansión para esta VLAN que haga

que el tráfico entre el servidor y los clientes emplee el enlace entre el conmutador E y el conmutador J en lugar de emplear el enlace entre el conmutador G y el conmutador L. Puede para ello modificar valores de prioridad de los puentes así como costes de enlaces. Indique los valores que modifica respecto a los recomendados, así como el árbol resultante.

Las VLANs 3, 4 y 5 emplean la misma configuración para su árbol de expansión que la VLAN1. Las tablas de rutas de los conmutadores capa 2/3 están configuradas con los caminos más cortos a todas las subredes. El host PC1 de la VLAN1 se encuentra conectado al conmutador K. El host PC2 de la VLAN2 se encuentra conectado al conmutador I. PC1 envía un paquete IP dirigido a la dirección IP de PC2. Indique los enlaces que atravesará este paquete IP de origen a destino y en qué orden. Indique qué direcciones MAC aprenderán los conmutadores como consecuencia del reenvío de este paquete y a qué puertos y VLANs las tendrán asociadas.

11. Redibuje el árbol de expansión que podría resultar en caso de que se escogiera mediante prioridades el conmutador S1 como raíz del mismo. Marque con línea continua los enlaces en uso en la figura 18.

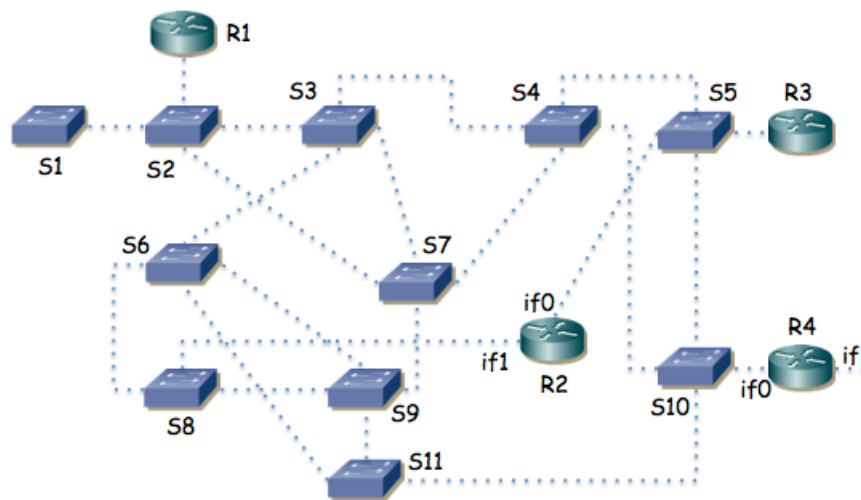


Figura 18.- Topología física para cálculo del spanning tree

12. Suponga la topología de la figura 19. Existen 3 VLANs. En la VLAN1 se encuentra S1 y el interfaz if1 del router. En la VLAN2 se encuentran S2 y el interfaz if2 del router. En la VLAN3 se encuentran if3 y el PC. Tanto la VLAN1 como la VLAN3 comparten árbol de expansión. La VLAN2 tiene un árbol de expansión que se calcula independientemente. Los pesos de los enlaces en todas las VLANs son los mismos. El servidor S2 sirve de respaldo del S1 de forma que cuando el PC no puede comunicarse con S1 lo intenta con S2.

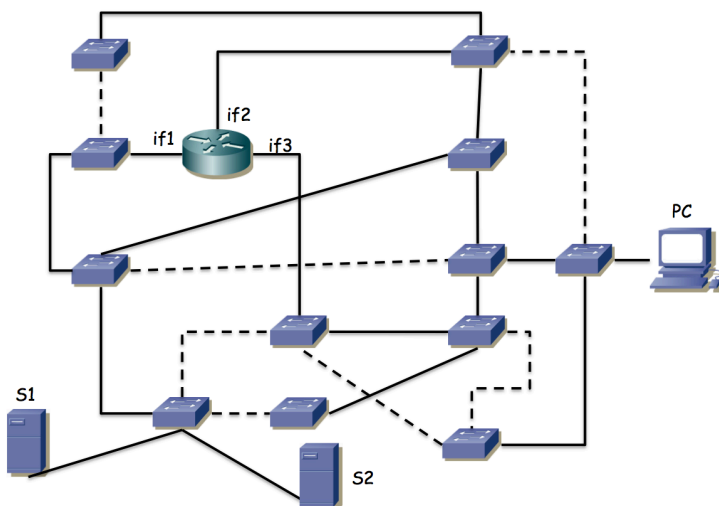


Figura 19.- Topología física/enlace

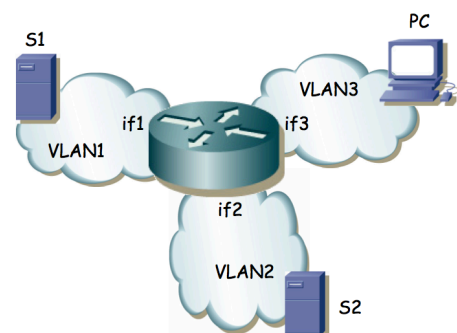


Figura 20.- Topología de nivel de red

a) Indique en la figura 20 cuál puede ser la raíz del árbol común de VLAN1 y VLAN3 para que la topología final de ellas pueda ser la marcada (los enlaces punteados son los que no se emplean en ese árbol) y por qué

b) Se desea que el camino desde S2 al router no comparta ningún enlace con el camino de S1 al router para que si falla alguno de esos enlaces no afecte al servidor de respaldo. ¿Se puede lograr? Si es así, escoja la raíz para el árbol de la VLAN2 de forma que el camino que siga el tráfico de S2 al router cumpla esto; si no es posible demuéstrela.

13. La figura 21 muestra la topología física de una red Ethernet. En ella hay 4 conmutadores de los cuales 3 son conmutadores capa 2 (S1, S2 y S3) y uno de ellos conmuta en capa 2 y capa 3 (SR). Hay también un router (es decir, solo conmuta capa 3). Los enlaces en línea gruesa son enlaces a 10Gbps (SR-S1, SR-S2, S1-S3 y S2-R) mientras que los enlaces en línea fina son a 1Gbps (S2-S3 y links a hosts).

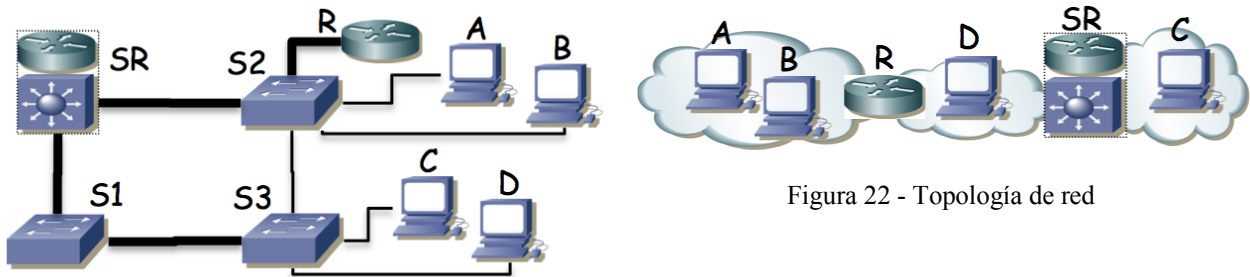


Figura 21 - Topología física

La figura 22 muestra la topología de nivel 3 de la misma red donde se muestra que los PCs se encuentran repartidos en redes IP diferentes e interconectadas mediante la implementación de capa 3 de SR y R. Las subredes IP son independientes mediante el empleo de tres VLANs diferentes.

Se emplea el mismo árbol de expansión para las tres VLANs, sin modificar los parámetros de configuración por defecto. Todos los enlaces entre equipos de red transportan todas las VLANs y los equipos de capa 3 tienen interfaces lógicas con dirección IP en las subredes que interconectan. Los hosts como el PC D, que se encuentran en la subred entre R y SR tienen configurado a R como router por defecto, mientras que los PCs del resto de subredes tienen como router por defecto al único router con un interfaz en su subred.

a. Indique el camino (enlaces) que siguen los paquetes IP que van del PC A al PC C y cómo cambia este camino si se desconecta el cable entre SR y S1.

b. Indique el camino (enlaces) que siguen los paquetes IP que van del PC A al PC C y cómo cambia este camino si se desconecta el cable entre SR y S2.

c. Indique el camino (enlaces) que siguen los paquetes IP que van del PC D al PC C y cómo cambia este camino si se desconecta el cable entre SR y S1.

d. Indique el camino (enlaces) que siguen los paquetes IP que van del PC D al PC C y cómo cambia este camino si se desconecta el cable entre SR y S2.

14. Suponga el escenario de la figura 23. Los conmutadores parten con bases de datos de filtrado vacías. Existen 2 VLANs, que aprenden información independiente. PC1 y PC2 están conectados a puertos configurados en la VLAN1, mientras que el puerto de PC3 están en la VLAN2. El router R1 emplea 802.1Q en su interfaz Ethernet y tiene creado un interfaz lógico en cada VLAN (if0,1 en VLAN1 e if0,2 en VLAN2). En los enlaces entre switches, así como en el puerto al router, 802.1Q permiten pasar ambas VLANs.

Indique qué sucede ante estas tramas:

1. PC1 envía una trama a la dirección MAC de broadcast
2. R1 if0,1 envía una trama a la dirección MAC de PC1
3. PC1 envía una trama a if0,1
4. R1 if0,2 envía una trama a broadcast
5. PC2 envía una trama a if0,1
6. PC3 envía una trama a if0,2
7. R1 if0,2 envía una trama a PC3
8. PC1 envía una trama a PC3



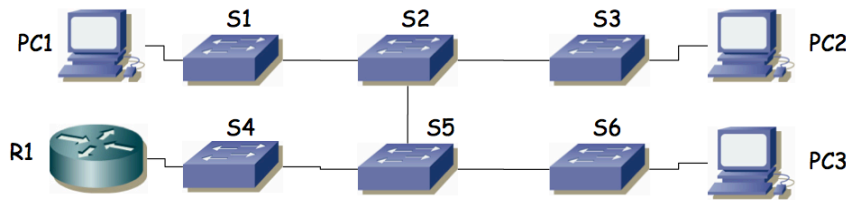


Figura 23.- Escenario del problema

15. En la figura 24 se observa la topología física de una red basada en Ethernet. Vemos que hay 3 conmutadores, 1 router IP y 7 PCs. Los conmutadores tienen capacidad para crear VLANs y para emplear encapsulado 802.1Q en enlaces de trunk. Las líneas finas marcan enlaces por los que no se está empleando encapsulado 802.1Q; las líneas gruesas marcan enlaces de trunk.

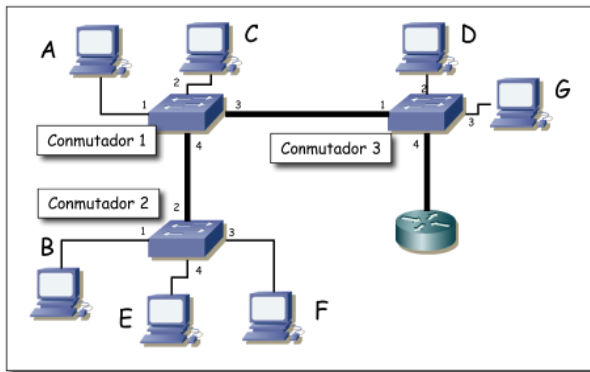


Figura 24.- Topología física

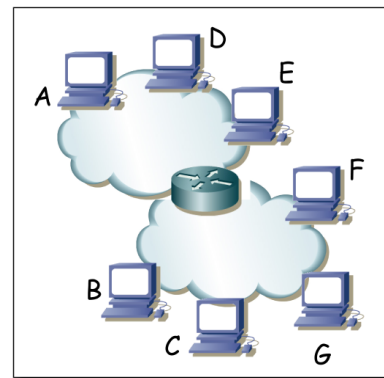


Figura 25.- Topología de red a nivel IP

Como se observa en la figura 26 el router tiene un solo interfaz físico pero funciona en trunk con encapsulado 802.1Q lo cual le permite crear interfaces lógicas en la diferentes VLANs.

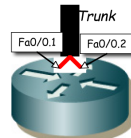


Figura 26.- Interfaces lógicas del router

Se han configurado 2 VLANs en todos los conmutadores. La VLAN de VLAN-ID 10 y la de VLAN-ID 20. Se permite que todas las VLANs empleen los enlaces de trunk. El router IP tiene cada uno de sus interfaces lógicas en una VLAN, el interfaz Fa0/0.1 en la VLAN 10 y el Fa0/0.2 en la VLAN 20. Tanto los conmutadores como los puertos de los mismos están numerados; así por ejemplo el PC C está conectado al puerto 2 del conmutador 1 y el router IP al puerto 4 del conmutador 3.

Los PCs A, D y E están conectados a puertos de conmutadores configurados en la VLAN 10 mientras que los PCs B, C, F y G a puertos en la VLAN 20. En los interfaces conectados a la VLAN 10 se emplea la subred IP 192.168.1.0/24 mientras que en la VLAN 20 se emplea 192.168.2.0/24. En la figura 25 se ve la topología a nivel IP.

Se reinician todos los equipos. A continuación circulan los siguientes paquetes por la red:

1. PC C envía un ARP para averiguar la dirección MAC del interfaz Fa0/0.2 del router.
2. El interfaz Fa0/0.2 del router envía el ARP de respuesta
3. PC C envía un paquete IP a Fa0/0.2 (el destinatario del paquete IP es PC E)
4. El interfaz Fa0/0.1 del router envía un ARP para averiguar la dirección MAC del interfaz de PC E
5. PC E responde al ARP anterior
6. El interfaz Fa0/0.1 del router envía el paquete IP a PC E.

a) Para cada trama Ethernet de las enumeradas indique por qué enlaces físicos circulará (nombre los enlaces con el estilo "conmutador1-conmutador3" o "PCD-conmutador3")

b) Todos los enlaces son Fast Ethernet full-duplex. Si C envía a E un flujo unidireccional, ¿cuál es la velocidad máxima que podría alcanzar y qué enlace es el cuello de botella?

c) Si el enlace del router al conmutador 3 no fuera uno solo con trunking sino 2 enlaces independientes, uno para el interfaz en cada VLAN, responda de nuevo a la pregunta anterior

16. En la figura 27 se observa la topología física de una red basada en Ethernet. Hay 4 conmutadores y 1 router IP. Los conmutadores tienen capacidad para crear VLANs y para emplear encapsulado 802.1Q. Se han configurado 2 VLANs que llamaremos VLAN1 y VLAN2. Se representan en la figura tres hosts. El puerto del switch S4 que emplea H1 está configurado en la VLAN1 mientras que el puerto de S2 que emplea H2 y el de S3 que emplea H3 están en la VLAN2. El router R1 tiene dos interfaces. Llamaremos interfaz 1 al que tiene enlazado al switch S1 y que es el interfaz del router en la VLAN1. Llamaremos interfaz 2 al que tiene enlazado a S1 y que se encuentra configurado en la VLAN2. R1 encamina paquetes IP entre las dos VLANs. Los hosts tienen configurado a R1 como router por defecto. Los puertos de los conmutadores hacia hosts o el router no emplean tagging 802.1Q, los puertos entre conmutadores emplean todos 802.1Q. Todos los enlaces son FastEthernet salvo el enlace entre H3 y S3 que es Gigabit. La topología tiene un ciclo entre los conmutadores S1, S2 y S3. Se ha puesto en funcionamiento STP para soportar ese ciclo.

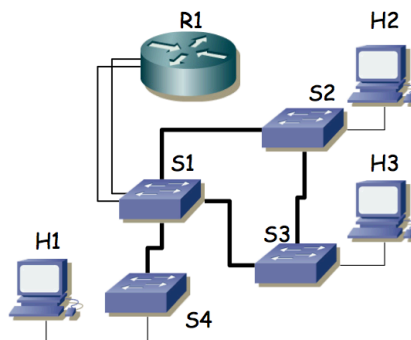


Figura 27.- Topología física

Se envía un flujo sostenido de 80 Mbps desde H3 a H2. Se pueden configurar las prioridades para seleccionar el conmutador que sea la raíz del árbol de expansión (único, mismo para todas las VLANs). Indique qué conmutador elegiría como raíz para permitir que H3 mande un flujo simultáneo a H1 de la mayor velocidad posible y justifíquelo.

17. En la figura 28 se observa la topología física de una red basada en Ethernet. Los puentes emplean STP. Se configura el mismo peso para todos los enlaces y se selecciona el puente S7 como raíz del árbol de expansión. Marque con línea continua aquellos enlaces en los que uno de los dos puertos del mismo sea puerto raíz (root port).

Una vez estabilizada la topología, falla el equipo S6. Indique de igual forma cómo quedaría la topología

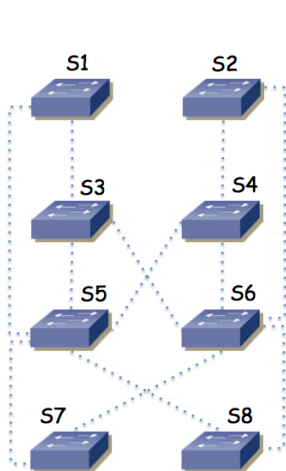


Figura 28

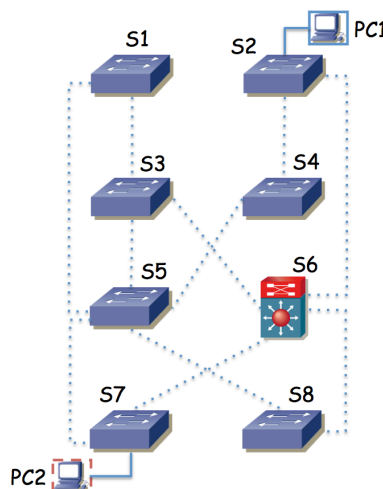


Figura 29

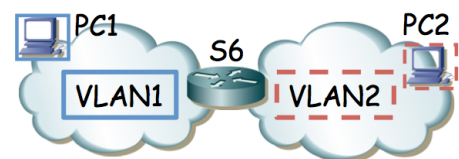


Figura 30

18. En la Figura 29 se observa la topología física de una red basada en Ethernet. Los puentes emplean STP y existen dos VLANs. Se configura el mismo peso para todos los enlaces y se selecciona el puente S5 como raíz del árbol de expansión de la VLAN1 y S3 como la raíz de la VLAN2. El equipo S6 es un switch capa 2/3 que en capa 3 actúa como el router entre las dos VLANs (Figura 30). Suponiendo que los conmutadores están ordenados según su dirección MAC, calcule los árboles de expansión y dibuje en la Figura 29 con flechas el camino que seguirá un paquete IP desde el PC1 al PC2. Para un paquete IP de PC1 a PC2 indique la dirección IP origen y destino del paquete y la dirección MAC origen y destino de la trama al pasar por cada enlace del camino.

19. La Figura 31 representa una red en la que todos los conmutadores soportan VLANs. En cada VLAN se crea una subred IP y se interconectan mediante routers como se indica en la Figura 32. El conmutador G de la Figura 31 es un conmutador de capa 2/3 y viene representado en la Figura 32 por el router R3.

El router R2 tiene su interfaz 0 desconectado, su interfaz 1 conectado a un puerto del switch B con Port VLAN ID (PVID) 3, y el interfaz 2 a un puerto del conmutador A con PVID 4. El router R1 tiene un solo interfaz físico pero crea 3 interfaces lógicas asociados a cada una de las VLANs 1, 2 y 3; envía tramas con encapsulado 802.1Q y el puerto del conmutador L al que está conectado está en trunking 802.1Q.

Se emplea una subred IP en cada VLAN y estas son: VLAN 1 192.168.1.0/24, VLAN 2 192.168.2.0/23, VLAN 3 192.168.4.0/24, VLAN 4 192.168.5.0/28, VLAN 5 192.168.6.0/24 y VLAN 6 192.168.7.0/24.

Las direcciones IP de los interfaces de R1 son 192.168.1.1, 192.168.2.128 y 192.168.4.1

Las direcciones IP de los interfaces de R2 son 192.168.4.2 y 192.168.5.1

Las direcciones IP de los interfaces de R3 son 192.168.5.4, 192.168.6.1 y 192.168.7.1

Los 3 routers tienen pobladas sus tablas de rutas de forma que el tráfico IP pueda llegar de cualquier subred a cualquier subred de la figura 32.

Todos los enlaces entre conmutadores emplean trunking con 802.1Q, dejando pasar todas las VLANs. Se emplea un único árbol de expansión para todas las VLANs, siendo el conmutador G la raíz del mismo. Los costes de los enlaces son 1 para los de línea gruesa y 10 para los de línea fina. El BID de A > BID de B > C > D > E > F > H > I > J > K > L > G. Los tres equipos de conmutación de capa 3 tienen configuradas las rutas más cortas en sus tablas de rutas IP.

a) Dibuje claramente el árbol de expansión que se habrá calculado.

b) Un host se encuentra conectado al conmutador B, a un puerto de la VLAN 1 configurado con dirección IP 192.168.1.24 con router por defecto 192.168.1.1 y quiere enviar un paquete IP dirigido a 192.168.7.14 que se encuentra conectado al conmutador C. Describa el camino que seguirá.

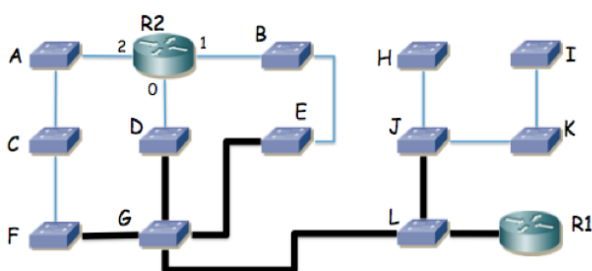


Figura 31 - Topología de nivel físico



Figura 32 - Topología de nivel IP

20. La figura 33 muestra la topología física de una red. Existen 3 VLANs, todas ellas se extienden por toda la red y en cualquiera de los conmutadores puede haber hosts conectados asignados a cualquiera de las VLANs (mediante el PVID del puerto del switch al que va el host). Los enlaces entre conmutadores emplean trunking 802.1Q. Los dos equipos centrales son conmutadores capa 2/3 e interconectan las subredes IP como se indica en la figura 34. La subred 1 se emplea en la VLAN 1, la subred 2 en la VLAN 2 y la subred 3 en la VLAN 3. Las tablas de rutas de los equipos centrales tienen cada una como router por defecto al interfaz del otro equipo en la subred 2. El BID de cada conmutador es proporcional al identificador numérico del mismo (es decir, el BID de Si es mayor que el BID de Sj para todo  $i > j$ ). Se emplea un CST en toda la red.

a) Calcule y dibuje el árbol de expansión

b) Dado un host H1 perteneciente a la subred 1, conectado al conmutador S5 en la VLAN 1 y otro host H2 perteneciente a la subred 3 y conectado al conmutador S8 en la VLAN 3 describa el camino que seguirían los paquetes IP que fueran de H1 a H2

- Un paquete IP que enviara H1 a la dirección 255.255.255.255, ¿a qué conmutadores llegaría y por qué enlaces?
- Suponiendo que el conmutador S1 se apaga, recalcula y dibuje el árbol de expansión
- Dado un host H3 configurado en la subred 2 y conectado al conmutador S5 en la VLAN 2 describa el camino que seguirían los paquetes IP que enviara al host H2 en el escenario en el que se ha apagado el conmutador S1 y el árbol de expansión ya ha convergido a su nueva configuración.

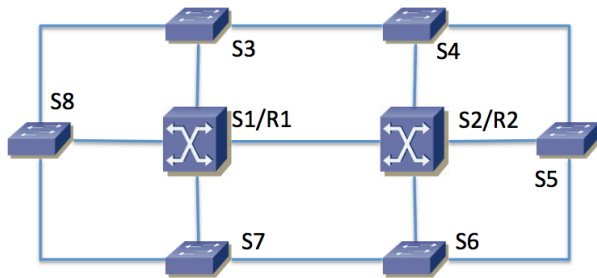


Figura 33

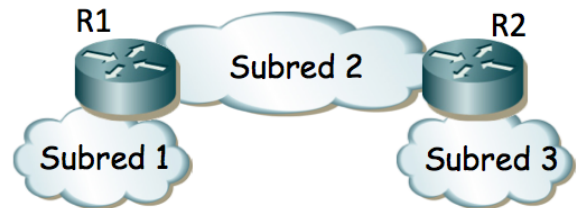


Figura 34

21. La figura 34 representa la topología física de una red campus que interconecta 3 edificios de una empresa (recuadrados). Todos los enlaces son Ethernet. Los enlaces entre conmutadores marcados en línea fina son a 1Gbps. Los enlaces en línea gruesa son a 10Gbps. Existen conmutadores Ethernet capa 2 (S11, S12, S13, S14, S21, S22, S23, S24, S31, S32, S33, S34, S35), conmutadores capa 2/3 (RS11, RS12, RS21, RS22, RS31, RS32, SRA) y un router (FW).

La figura 35 representa la topología de nivel de red. Existen 8 subredes IPv4. Cada una de ellas se emplea sobre una VLAN independiente; las nombraremos análogamente a la subred, es decir, SubredU1 -> VLANU1, SubredT2 -> VLANT2, etc. Las VLANs se extienden por todo el campus.

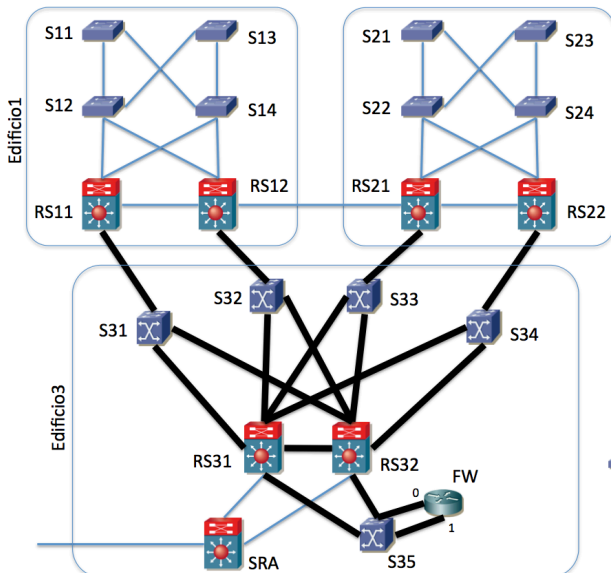


Figura 34

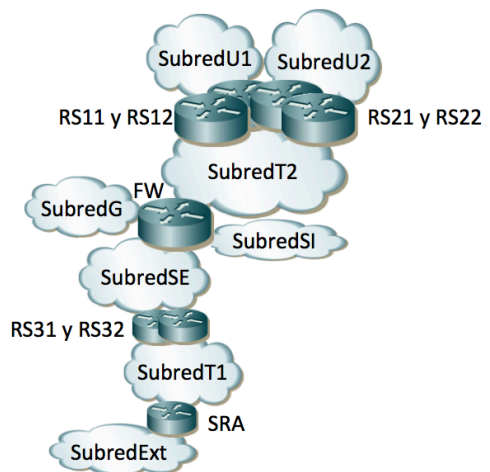


Figura 35

Se emplea RSTP para evitar los bucles en capa 2, con un árbol de expansión común a todas las VLANs. Mediante prioridades se selecciona el conmutador RS31 como raíz del árbol de expansión y el conmutador RS32 como segundo mejor candidato para puente raíz.

- Calcule el árbol de expansión

Se indica a continuación el direccionamiento de cada una de las subredes:

Subred	Direccionamiento
SubredU1	10.0.1.0/24
SubredU2	10.0.2.0/24
SubredT1	192.168.1.0/28
SubredT2	192.168.1.16/28
SubredG	10.1.0.0/24
SubredSI	10.0.3.0/24
SubredSE	10.0.4.0/24
SubredExt	172.16.1.0/29

A continuación se indica, para cada conmutador capa 3 o capa 2/3, en qué subredes tiene un interfaz enrutado:

RS11: en SubredU1 y SubredT2  
RS12 y RS21: en SubredU1, SubredU2 y SubredT2.  
RS22: en SubredU2 y SubredT2  
FW: en SubredT2, SubredG, SubredSI y SubredSE  
RS31 y RS32: en SubredSE y SubredT1  
SRA: en subredExt y SubredT1

Existen hosts en las subredes: SubredU1, SubredU2, SubredG, SubredSI y SubredSE.

Los host de la SubredU1 se encuentran todos en el edificio 1 y tienen como router por defecto la dirección IP de RS12 en la SubredU1. Los host de la SubredU2 se encuentran todos en el edificio 2 y tienen como router por defecto la dirección IP de RS21 en la SubredU2. Los hosts de las subredes SubredG, SubredSI y SubredSE se encuentran todos en el edificio 3 y tienen como router por defecto la dirección IP de FW en su misma subred.

El router FW tiene dos interfaces físicas, ambos en trunking 802.1Q. En el interfaz 0 crea dos subinterfaces, uno para la SubredT2 (VLANT2) y otro para la SubredG (VLANG); en el interfaz 1 crea otros dos, uno para la SubredSI (VLANSI) y otro para la SubredSE (VLANSE).

RS11, RS12, RS21 y RS22 tienen configurada una ruta por defecto hacia la dirección IP de FW en SubredT2. FW tiene una ruta estática hacia SubredU1 con siguiente salto la dirección IP de RS11 en SubredT2; una ruta estática hacia SubredU2 con siguiente salto la dirección IP de RS22 en SubredT2 y una ruta por defecto con siguiente salto la dirección IP de RS31 en SubredSE. RS31 y RS32 tienen una ruta estática a cada subred de la empresa vía la dirección IP de FW en SubredSE y una ruta por defecto hacia la dirección IP de SRA en SubredT1. SRA tiene una ruta estática hacia cada subred de la empresa vía la dirección IP de RS31 en la SubredT1 y una ruta por defecto hacia un router de la operadora que no aparece en las figuras.

b) Indique una dirección IP válida para el interfaz de RS11 en la subred T2, otra para el interfaz de RS22 en la subred T2 y otra para el interfaz de RS31 en la subredSE

c) Escriba cómo podría ser la tabla de rutas de FW

Haremos referencia al enlace entre RS11 y S31 con "RS11-S31" si se quiere hacer referencia al sentido desde RS11 hacia S31 y con "S31-RS11" para el sentido contrario. Los enlaces con el router FW son S35-FW:0, FW:0-S35, S35-FW:1 y FW:1-S35, siguiendo la misma nomenclatura añadiendo el número de puerto del router.

d) una vez que todos los conmutadores capa 2 (ó 2/3) han aprendido por qué puerto se llega a cada host de cada VLAN, indique los enlaces que atravesará un paquete IP que envíe un host de la SubredU1, conectado a S11, con dirección IP destino un host de la SubredSI conectado a S34, así como un paquete IP en sentido contrario (del host de la SubredSI conectado a S34 al host de la SubredU1 conectado a S11). Para cada conmutador que atravesase uno de estos paquetes indique si se conmuta en capa 2 o en capa 3.

En una configuración avanzada, RS11 y RS12 forman un grupo VRRP para ser el router por defecto de los hosts de SubredU1, siendo RS12 el maestro. RS21 y RS22 forman otro grupo VRRP para ser el router por defecto de los hosts de SubredU2, siendo RS21 el maestro. RS31 y RS32 forman también dos grupos VRRP de forma que tanto en la SubredSE como en la Subred T1 hay una sola dirección IP para hacer referencia a ambos. Entonces la ruta por defecto de FW es hacia la dirección IP del grupo VRRP que forman RS31 y RS32 en SubredSE.

e) Se quiere que el tráfico entre SubredU1 y SubredU2 emplee el enlace directo entre RS12 y RS21. Indique cómo modificaría la configuración de STP para lograr esto y cómo quedaría el árbol de expansión. Si no puede lograrlo explique por qué.

f) En este último escenario indique los enlaces que atravesará un paquete IP que envíe un host de la SubredU1 conectado a S13, con dirección IP destino un host de la SubredU2 conectado a S23. Para cada conmutador que atraviese el paquete indique si se conmuta en capa 2 o en capa 3.

22. En la topología de la figura 36 los conmutadores de tipo 1 son conmutadores Ethernet con soporte de VLANs, trunking 802.1Q y STP. Los conmutadores de tipo 2 son conmutadores Ethernet capa 2/3 con soporte de VLANs, soporte para al menos un interfaz enrutado en cada VLAN, soporte de 802.1Q en todos los interfaces y de STP. El equipo de tipo "Router" tiene todos sus interfaces enrutados. Los enlaces en línea fina son 1000Base-T mientras que los enlaces en línea gruesa son Ethernet a 10Gbps. Todos los enlaces representados están en trunking 802.1Q salvo dos de los enlaces de R1. El enlace de R1 a S26 se encuentra solo en la VLAN I mientras que el enlace de R1 con S29 se encuentra en la VLAN F. El enlace de R1 con S31 se encuentra en trunking pero solo transportando las VLANs G y H.

Los hosts se encuentran conectados solo a conmutadores capa 2 (lo que se ha llamado tipo 1 en este problema).

El coste de cada puerto en el camino a la raíz del árbol de STP es el valor recomendado en 802.1D. Cada conmutador con soporte de STP tiene configurado un valor de prioridad proporcional al número con el que se le ha etiquetado (por ejemplo S24 tendría el valor de prioridad doble de S12).

La figura 37 describe la topología de nivel 3. Cada Subred se implementa sobre una VLAN independiente (Subred A sobre VLAN A) pero los conmutadores son capaces de calcular solo un árbol para todas las VLANs que tengan definidas. Todos los equipos que hagan conmutación capa 2 tienen creadas todas las VLANs.

a) Calcule el árbol o árboles de expansión resultante. Indique qué puente será puente raíz.

Cada equipo que hace reenvío de paquetes IP está representado en la figura 2, conoce las subredes a las que está directamente conectado y tiene las rutas estáticas que se describen a continuación:

- S14 tiene una ruta por defecto vía la dirección del interfaz de S24 en la Subred D.
- S21 tiene una ruta por defecto vía la dirección del interfaz de S28 en la Subred A. También tiene ruta estática hacia la Subred E vía la dirección IP del interfaz de S24 en la Subred A.
- S22 tiene una ruta estática hacia la Subred D y otra hacia la Subred E, ambas vía la dirección de S24 en la Subred A. Tiene una ruta estática hacia las Subredes F, G, H e I vía la dirección del interfaz de S29 en la Subred A. Finalmente, tiene una ruta por defecto vía la dirección de S28 en la Subred A.
- S24 tiene una ruta por defecto vía la dirección del interfaz de S28 en la Subred A.
- S26 tiene una ruta por defecto vía la dirección del interfaz de S28 en la Subred A. También tiene rutas estáticas hacia las Subredes G y H vía la dirección IP del interfaz de R1 en la Subred I.
- S28 tiene una ruta estática hacia la Subred D y otra hacia la Subred E, ambas vía la dirección de S21 en la Subred A. Tiene una ruta estática hacia las Subredes F, G, H e I vía la dirección del interfaz de S26 en la Subred A. Finalmente, tiene una ruta por defecto vía la dirección de S22 en la Subred A.
- S29 tiene una ruta por defecto vía la dirección del interfaz de S28 en la Subred A. También tiene rutas estáticas hacia las Subredes G y H vía la dirección IP del interfaz de R1 en la Subred F.
- R1 tiene una ruta por defecto vía la dirección del interfaz de S29 en la Subred F.

No se implementan mensajes ICMP Redirect.

b) Se envía un paquete IP desde un host de la Subred E, conectado a S13, dirigido a un host de la Subred H conectado a S37. Describa el camino que seguirá ese paquete IP, indicando para cada conmutador que atraviese si se ha conmutado en capa 2 ó 3.

c) En el caso del apartado b, ¿en qué afectaría al camino recorrido y a los paquetes enviados el que antes de que el host origen quisiera enviar ese paquete IP ningún equipo que haga conmutación en capa 2 tuviera en sus bases de datos de filtrado la dirección MAC del host origen ni del host destino? Por cada enlace que atraviese este paquete IP en el Dominio 5 indique a qué interfaces pertenecen los valores que lleva de dirección IP origen y destino así como de dirección MAC origen y destino.

d) Ahora cada conmutador puede calcular el árbol de expansión de cada VLAN de forma independiente a las demás, con parámetros de configuración independientes. Se mantiene que la prioridad de cada conmutador viene dado por el valor en su nombre. Describa los árboles de expansión resultantes y quién es raíz.

e) Se envía un paquete IP desde un host de la Subred H, conectado a S37, dirigido a un host de la Subred E conectado a S19. Describa el camino que seguirá ese paquete IP, indicando para cada conmutador que atraviese si se ha conmutado en capa 2 ó 3.

Se decide dividir la Subred A en 3 subredes como se muestra en la figura 38. Esto implica 2 VLANs nuevas (VLAN J y VLAN K). Se van a emplear ahora árboles de expansión independientes. Solo los equipos del dominio 5 soportan MSTP. Las Subredes/VLANs A, J y K se limitarán ahora a los conmutadores del dominio 5 y no existirán en el resto. Se calculará un árbol común para las VLANs J y VLAN K y otro para todas las demás VLANs juntas.

Respecto a las tablas de rutas, cuando antes se hablaba del “interfaz de S26 en la Subred A” ahora sería del “interfaz de S26 en la Subred J”. Lo mismo para S28 y S29. Ahora la ruta por defecto de S22 es vía la dirección de S28 en la Subred K y la de S28 es vía la dirección de S22 en la Subred K. A S21 se la cambia la ruta estática hacia la Subred E para que sea vía la dirección de S14 en la Subred D.

f) En este nuevo escenario diseñe los dos árboles de expansión con el objetivo de que el tráfico de paquetes IP entre hosts del Dominio 1 en la Subred E y hosts del Dominio 4 en la Subred H (en ambos sentidos) emplee el menor número de enlaces posible con el menor número de cuellos de botella. Al mismo tiempo se debe lograr eso mismo para el tráfico entre hosts del Dominio 2 en la Subred B y hosts del Dominio 3 en la Subred C. Describa y justifique con detalle la solución así como la configuración necesaria de STP en cada equipo. No se puede modificar la configuración de nivel de red.

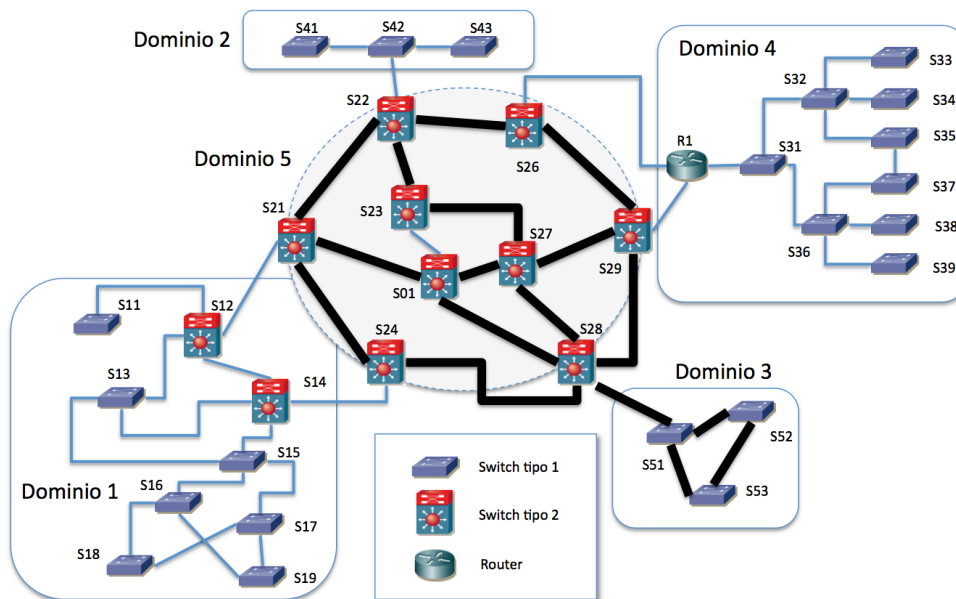


Figura 36

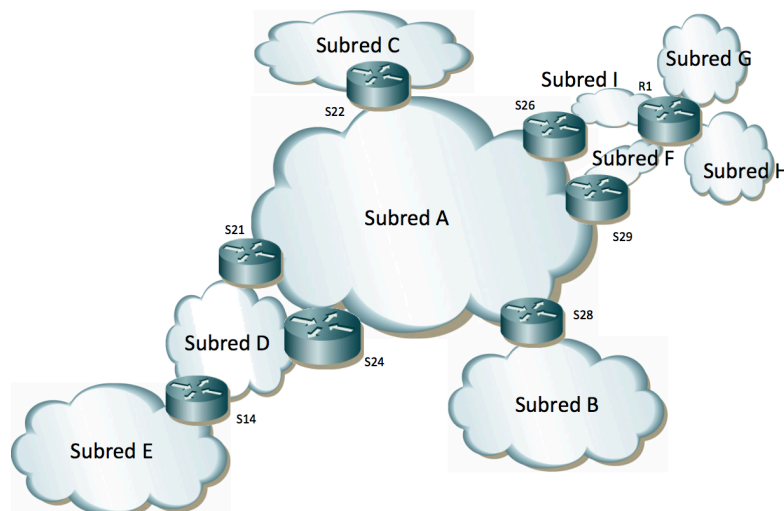


Figura 37

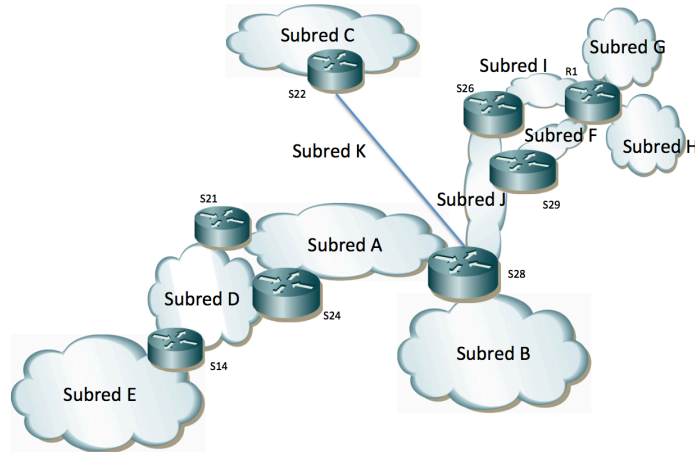


Figura 38

23. En la Figura 39 se ha marcado el identificador numérico de cada puerto de conmutador. Al puerto “Y” del conmutador “x” lo llamaremos “SxpY”.

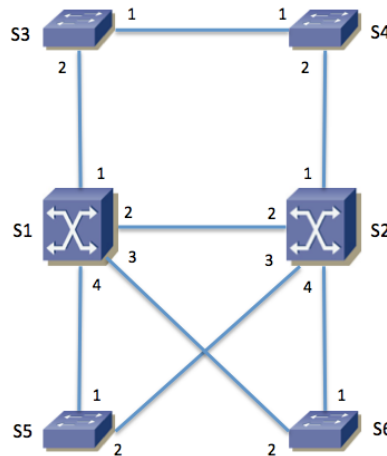


Figura 39 – Topología física

Se emplea MSTP con un árbol para cada VLAN, con los parámetros por defectos salvo la prioridad. La Tabla 1 muestra el valor de prioridad configurado en cada conmutador.

Conmutador	Prioridad VLAN 1	Prioridad VLAN 2	Prioridad VLAN 3
S1	16384	32768	32768
S2	32768	16384	32768
S3	32768	32768	32768
S4	32768	32768	32768
S5	32768	32768	32768
S6	32768	32768	32768

Tabla 1 – Prioridad de cada conmutador para MSTP

La Tabla 2 contiene las direcciones MAC empleadas por MSTP en cada conmutador para el envío de las BPDUs y el Bridge ID. La dirección MAC es la misma para todos los árboles. MSTP transporta en las mismas BPDUs la información del cálculo de todos los árboles.

Conmutador	Dirección MAC
S1	00:01:01:aa:bb:01
S2	00:01:01:00:aa:01
S3	00:01:01:ab:ab:ab
S4	00:01:01:aa:00:0a
S5	00:02:a1:05:45:23
S6	00:02:a1:ab:54:cd

Tabla 2 – Direcciones MAC empleadas por MSTP



Todos los enlaces entre conmutadores son Gigabit Ethernet.

a) Indique cuántos árboles de expansión se calcularán (sean iguales o no), quién es el conmutador raíz en cada uno de ellos y por qué.

b) Indique el rol de cada puerto de conmutador en el árbol de expansión de cada VLAN. Para mayor claridad dibuje en la Figura 40 la topología resultante para cada VLAN, marcando con una línea solo los enlaces en los que ambos puertos extremo se encuentran en el estado *Forwarding*.

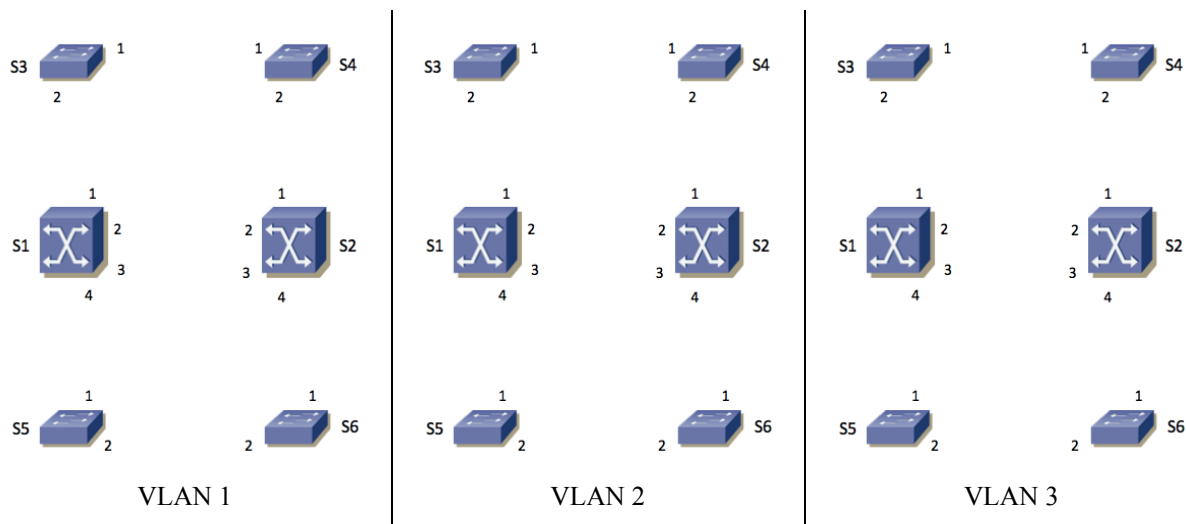


Figura 40 – Topología lógica de cada VLAN

S1 y S2 son conmutadores capa 2/3. Ambos tienen interfaces de capa 3 en las VLANs 1 y 2. Llamaremos “S1,v1” y “S1,v2” a los interfaces de capa 3 de S1 en las VLANs 1 y 2 respectivamente, así como S2,v1 y S2,v2 a los de S2.

S1 tiene un interfaz IP en la VLAN 3, que llamaremos S1,v3. S2 no tiene un interfaz IP en la VLAN 3.

Las direcciones MAC de cada uno de estos interfaces capa 3 las supondremos diferentes y haremos referencia a las mismas con “MACSx,vY” donde “x” será el número de conmutador (1 ó 2) e “Y” será el número de VLAN (1, 2 ó 3).

El interfaz S1,v1 tiene configurada la dirección IPv4 y máscara 10.0.1.1/20 mientras que S2,v1 tiene configurado 10.0.1.2/20.

El interfaz S1,v2 tiene configurada la dirección IPv4 y máscara 10.0.64.1/20 mientras que S2,v2 tiene configurado 10.0.64.2/20.

El interfaz S1,v3 tiene configurada la dirección IP y máscara 10.0.96.1/23.

Las tablas de rutas de S1 y S2 contienen solo las redes directamente conectadas.

Los hosts de la VLAN 1 tienen una dirección IP del rango 10.0.0.0/20 y router por defecto 10.0.1.1. Los hosts de la VLAN 2 tienen una dirección IP del rango 10.0.64.0/20 con router por defecto 10.0.64.2. Los hosts de la VLAN 3 tienen una dirección IP del rango 10.0.96.0/23 con router por defecto 10.0.96.1.

c) Describa el camino que seguirá un paquete IP que envíe el host con dirección IP 10.0.96.15 conectado al conmutador S4 y que vaya dirigido al host de dirección IP 10.0.64.255 que está conectado al conmutador S5.

d) En el caso anterior indique, para cada enlace entre dos conmutadores que atraviesa la trama, cuál es la dirección MAC origen y destino y la dirección IP origen y destino en la trama.

Se configura un router virtual empleando VRRP con los dos switches S1 y S2 en la subred 10.0.0.0/20. La dirección IP del router virtual es 10.0.1.1.

Se configura un router virtual empleando VRRP con los dos switches S1 y S2 en la subred 10.0.64.0/20. La dirección IP del router virtual es 10.0.64.2.

e) Describa el camino que seguirá un paquete IP que envíe el host 10.0.64.255, conectado a S5, y que vaya dirigido al host de dirección IP 10.0.0.55 que se encuentra conectado al conmutador S3. Explique las hipótesis adicionales que necesite.

24. La red de una empresa tiene la topología física que se muestra en la Figura 41. En ella los equipos S1, S2 y S10 son conmutadores L2/3, el equipo R es un router y el resto son conmutadores Ethernet.

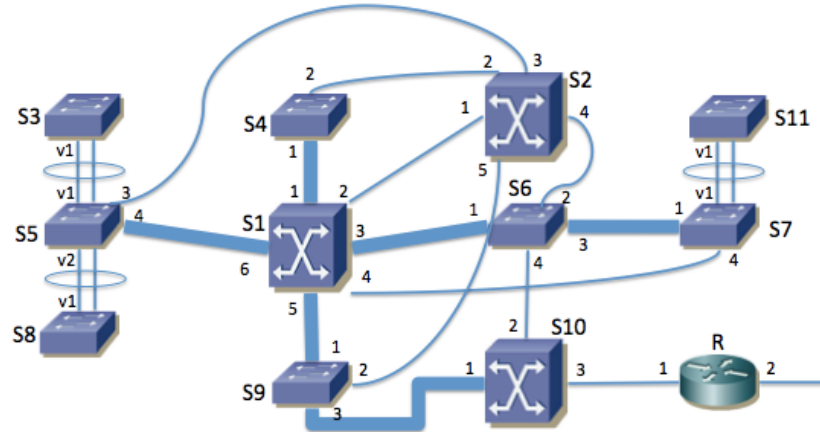


Figura 41 – Topología física

Los enlaces con línea fina son 1000Base-T. Los enlaces marcados con línea gruesa son 10GBase-SR (S5-S1, S1-S4, S1-S9, S1-S6, S6-S7 y S9-S10). Los enlaces rodeados con una elipse forman un agregado empleando LACP.

Los servidores de la empresa se encuentran conectados a S1, S4, S6 o S9. Los PCs de los usuarios se encuentran conectados a S3, S5, S7, S8 o S11. El router R es propiedad del proveedor de acceso a Internet y se encuentra gestionado por él.

Se han numerado en la figura los puertos de cada equipo. Al puerto “Y” del conmutador “x” lo llamaremos “SxpY”. En el caso de los puertos agregados se les llamará “SxvY” donde “x” es el identificador del conmutador e “Y” es el identificador del puerto lógico resultado de la agregación de los dos puertos físicos.

Se emplean varias VLANs pero un solo árbol de expansión para todas ellas. El valor de prioridad de puente es de 8192 en S1, 16384 en S2 y 32768 en el resto de conmutadores.

Todos los puertos de enlaces entre conmutadores emplean encapsulado 802.1Q (puertos de *trunk/tagged*) y se permite por ellos a todas las VLANs.

a) Indique el rol de cada puerto de conmutador en el árbol de expansión. Para mayor claridad dibuje en la Figura 42 la topología resultante, marcando claramente con una línea solo los enlaces en los que ambos puertos extremo se encuentran en el estado *Forwarding*. En caso de necesitar información adicional comente las hipótesis extra que ha tomado (pista: ¿costes MSTP cortos o largos?).

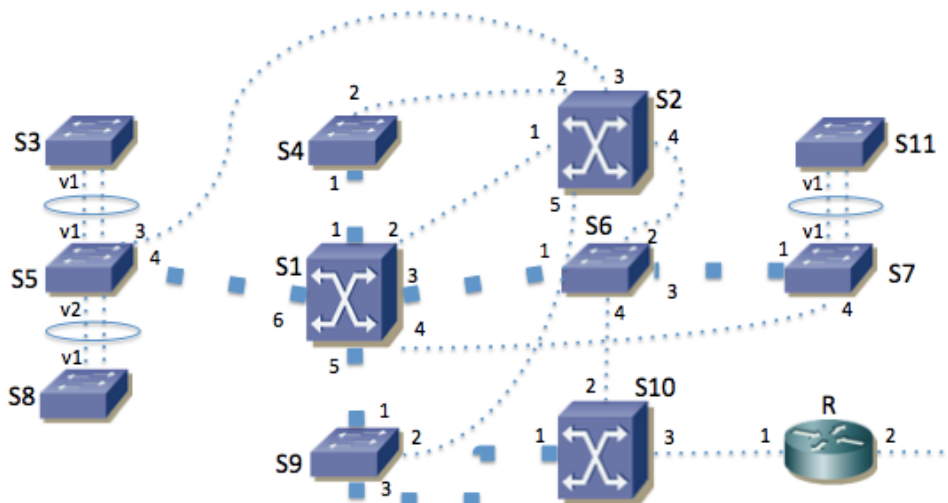


Figura 42 - Topología lógica de VLANs

b) En caso de que se apague el conmutador S1 dibuje la topología lógica resultante del cálculo del árbol de expansión en la Figura 43 , marcando solo las líneas de los enlaces en los que ambos puertos extremo se encuentren en el estado *Forwarding*.

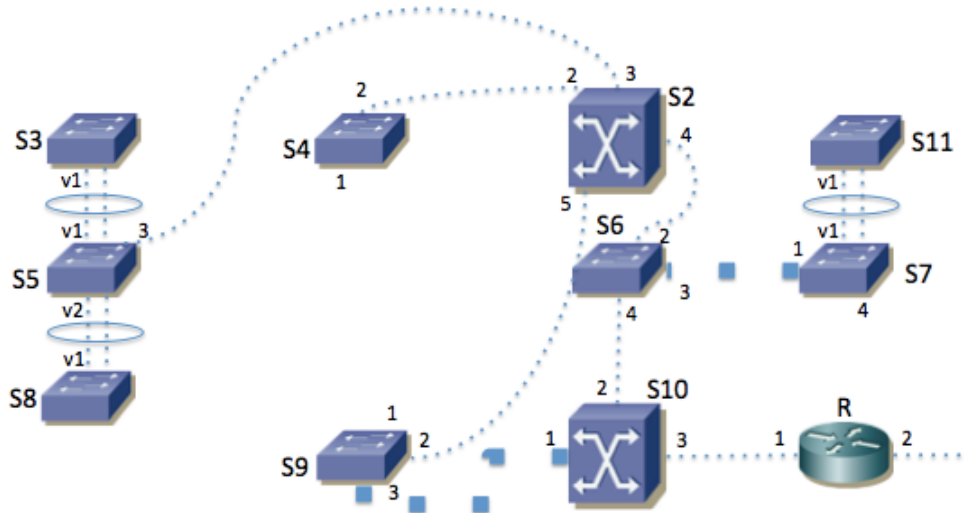


Figura 43 - Topología lógica de VLANs tras fallar S1

El equipo S1 se encarga del reenvío de paquetes IP entre las subredes IP de la empresa. En cada VLAN se emplea una sola subred IP. El equipo S10 hace de router frontera de la empresa. La topología se ve en la Figura 44.

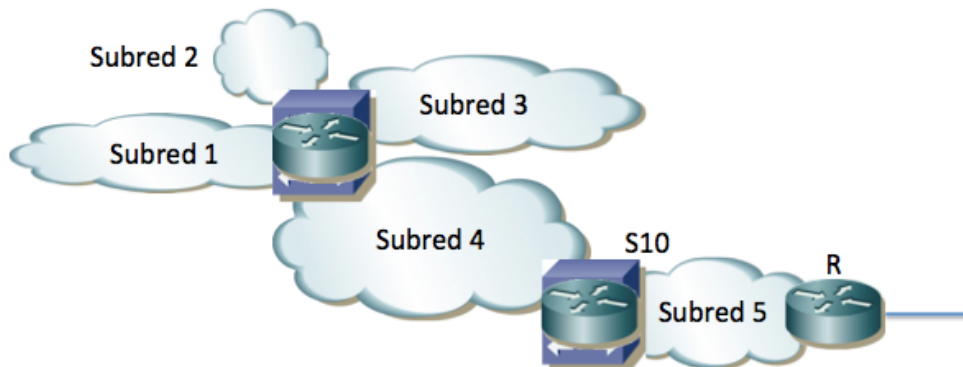


Figura 44 - Topología de capa 3

En la subred 1 (VLAN 1) se encuentran los servidores internos de la empresa. Su direccionamiento es 10.0.128.0/24.

En las subredes 2 y 3 (VLANs 2 y 3) se encuentran los PCs de los usuarios. Su direccionamiento es 10.0.0.0/20 y 10.0.16.0/20 respectivamente.

En la subred 4 (VLAN 4) se encuentran algunos servidores públicos de la empresa. Su direccionamiento es 10.0.192.0/24.

El conmutador S1 tiene interfaces IP en las subredes 1, 2, 3 y 4 (en las VLANs correspondientes) con direcciones IP 10.0.128.1, 10.0.0.1, 10.0.16.1 y 10.0.192.1 respectivamente.

La subred 5 (VLAN 5) se emplea para la interconexión entre S10 y el router R, así como para otros servidores públicos. Se emplea la subred IP 10.1.0.0/24.

El conmutador S10 tiene interfaces IP en las subredes 4 y 5 (en las VLANs correspondientes) con direcciones IP 10.0.192.2 y 10.1.0.1 respectivamente.

El router R tiene en la subred 5 la dirección IP 10.1.0.2 y ofrece funcionalidad de NAT de forma que para este problema se puede suponer que las máquinas con direccionamiento privado sí pueden comunicarse con el exterior.

c) Construyan unas posibles tablas de rutas para S1, S10 y R que permitan que se comuniquen los hosts de todas las subredes, así como con el exterior. Puede ignorar la configuración de R hacia el ISP

El conmutador S2 tiene también un interfaz de capa 3 en cada una de las subredes 1, 2, 3 y 4 (en las VLANs correspondientes) con direcciones IP 10.0.128.2, 10.0.0.2, 10.0.16.2 y 10.0.192.3 respectivamente. Se le configuran las mismas tablas de rutas que a S1.

Se emplea VRRP en cada subred IP, con identificador de router virtual 1. S1 y S2 participan en el router virtual de las subredes 1, 2, 3 y 4. La dirección IP del router virtual en cada subred es siempre la de S1.

Las direcciones MAC de cada uno de estos interfaces capa 3 las supondremos diferentes y haremos referencia a las mismas con "MACS<sub>x</sub>v<sub>Y</sub>" donde "x" será el número de conmutador e "Y" será el número de VLAN.

d) El host con dirección IP 10.0.0.20, conectado a S3 en la VLAN 2, se comunica mediante paquetes IP con el servidor 10.1.0.15 conectado al conmutador S4 en la VLAN 5. Para un paquete IP del host al servidor y para otro del servidor al host indique la dirección IP origen y destino que aparece en el paquete, así como la dirección MAC origen y destino que aparece en la trama Ethernet, según atraviesa cada uno de los enlaces. Para cada paso por un conmutador indique si se hace conmutación capa 2 ó 3.

e) Ha fallado el conmutador S1. El host con dirección IP 10.0.16.56, conectado a S11 en la VLAN 3, intenta ahora enviar un paquete IP hacia el host 8.8.8.8 en el exterior. Indique la dirección IP origen y destino que aparece en el paquete, así como la dirección MAC origen y destino que aparece en la trama Ethernet, según atraviesa cada uno de los enlaces internos de la empresa hasta llegar al router R. Para cada paso por un conmutador indique si se hace conmutación capa 2 ó 3.

El conmutador S1 posee 4 interfaces 10GBase-SR y 24 interfaces 1000Base-T. Solo tiene en uso los puertos que se ven en la Figura 41.

El conmutador S2 posee 8 interfaces 1000Base-T. Solo tiene en uso los puertos que se ven en las figuras.

Los conmutadores S4, S5, S6, S7 y S9 tienen cada uno 2 interfaces 10GBase-SR, de los cuales solo tienen en uso los marcados en la topología física. Además cada uno tiene 24 puertos 1000Base-T. Los conmutadores S3, S8 y S11 tienen 48 puertos 1000Base-T. Se puede suponer que cada uno de estos ocho conmutadores tiene al menos 2 interfaces 1000Base-T todavía libres.

El conmutador S10 posee 2 interfaces 10GBase-SR y 8 interfaces 1000Base-T. Solo están en uso los que se ven en la Figura 41.

f) Se quiere proteger ante fallos la funcionalidad de capa 3 de S10. Para ello se adquiere otro conmutador idéntico. Sugiera cómo conectar y configurar el nuevo equipo y qué cambios haría en el conexionado y configuración del resto de equipos para conseguir duplicar esta funcionalidad. Intente hacer el menor número de cambios que pueda.

25. En la Figura 45 se ha marcado el identificador numérico de cada puerto de conmutador. Al puerto “Y” del conmutador “X” lo llamaremos “SXpY”. Todos los puertos de enlaces entre conmutadores emplean encapsulado 802.1Q (puertos de trunk/tagged).

Los enlaces con línea fina son 1000Base-T. Los enlaces marcados con línea gruesa son 10GBase-SR (S11-S12, S12-S13, S13-S14, S14-S15, S15-S11, S14-S21 y S14-S22). Los enlaces rodeados con una elipse forman un agregado empleando LACP. Si por ejemplo el agregado une los puertos S21p4 y S21p5 lo llamaremos al puerto agregado S21v45.

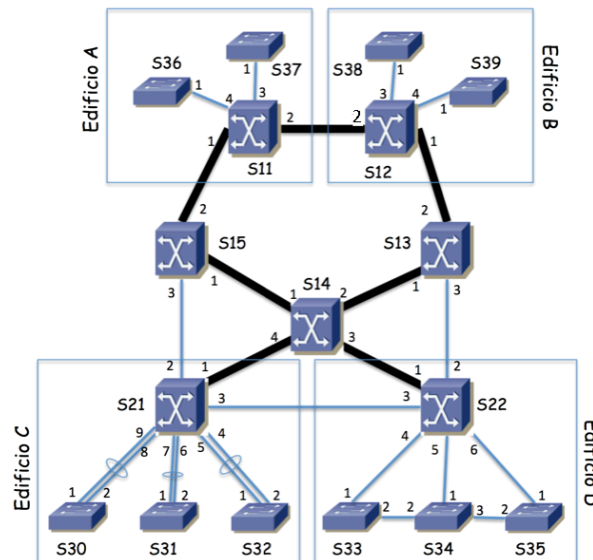


Figura 45 - Topología física

Algunos equipos están localizados en ciertos edificios mientras que los que no tienen marcado un edificio se encuentran localizados en armarios repartidos por el campus.

Hay 4 VLANs que se extienden por todos los edificios. Se emplea MSTP con una instancia independiente para la VLAN 1 y otra para la VLAN 2 (MSTI1 y MSTI2) y una instancia común para las VLANs 3 y 4 (MSTI34). Los parámetros de MSTP tienen valores por defecto salvo la prioridad de puente. Los costes configurados son los valores largos según 802.1D. La Tabla 3 muestra el valor de prioridad configurado en cada conmutador para cada instancia así como las direcciones MAC empleadas por MSTP en cada conmutador para la construcción del Bridge ID. La dirección MAC es la misma para todas las instancias. MSTP transporta en las mismas BPDUs la información del cálculo de todos los árboles.

Conmutador	Prioridad MSTI 1	Prioridad MSTI 2	Prioridad MSTI34	Dirección MAC
S11	16384	32768	8192	00:01:01:aa:bb:01
S12	16384	32768	8192	00:01:02:00:aa:01
S13	16384	32768	8192	00:02:a1:05:45:23
S14	8192	32768	8192	00:01:01:ab:ab:ab
S15	32768	32768	16384	00:01:01:aa:00:0a
S21	16384	32768	16384	00:02:a1:ab:54:cd
S22	16384	32768	16384	00:01:02:00:aa:02
S30	16384	32768	32768	00:01:02:00:aa:11
S31	16384	32768	32768	00:01:02:00:aa:b1
S32	16384	32768	32768	00:02:a1:05:45:24
S33	16384	32768	32768	00:01:02:01:ac:c1
S34	16384	32768	32768	00:02:cc:05:45:25
S35	16384	32768	32768	00:01:02:0a:aa:06
S36	16384	32768	32768	00:02:a1:05:45:2a
S37	16384	32768	32768	00:03:00:aa:45:23
S38	16384	32768	32768	00:02:a1:05:45:2c
S39	16384	32768	32768	00:01:02:00:ba:07

Tabla 3 – Prioridad y dirección MAC de cada conmutador para MSTP

- a) Indique qué conmutador actúa como puente raíz de cada árbol de expansión y explique por qué es así.
- b) Calcule el árbol de expansión de la MSTI1. Marque en la topología de la Figura 46 los enlaces que en dicho árbol tienen ambos extremos en estado Forwarding. Indique cuál es el rol de los puertos 1 y 2 de los conmutadores S11, S12, S13, S14 y S15.

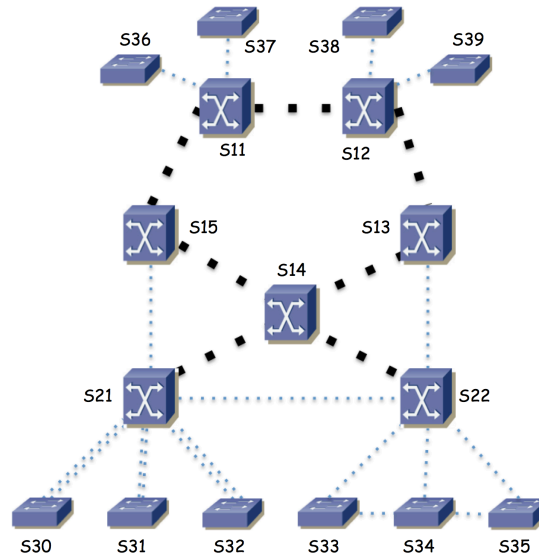


Figura 46 – Topología donde marcar enlaces del árbol de expansión

- c) El tráfico entre el Edificio A y el Edificio C para la VLAN 2 atraviesa el conmutador S15. Esto viene determinado por la configuración mencionada para el árbol de expansión de la MSTI2. Se desea que el tráfico entre el Edificio B y el Edificio D para las VLANs 3 y 4 atraviese S13. Explique si esto ya es así o, si no lo es, explique qué propondría cambiar en la configuración de MSTP para las VLANs 3 y 4 para lograrlo.

Existen 4 subredes IP, cada una de ellas desplegada sobre una de las VLANs. Las llamaremos Subred 1, Subred 2, Subred 3 y Subred 4. Su direccionamiento es 10.1.0.0/16, 172.16.2.0/24, 10.3.0.0/24 y 10.4.128.0/20 respectivamente.

En la Figura 47 se ve la topología de nivel de red. El router R1 es el equipo S14, que es un conmutador capa 2/3. El router R2 es el equipo S11, que es también un conmutador capa 2/3.

- d) Describa con detalle la configuración IP que haría en R1 y R2 (interfaces creados, direccionamiento, tabla de rutas) para lograr una red con un comportamiento como el descrito en la figura 3, así como la configuración IP para los hosts de las subredes.

- e) Un host PCA conectado al conmutador S39 en la VLAN 1 y configurado por tanto en la Subred 1 envía un paquete IP dirigido a un host PCB conectado al conmutador S36 en la VLAN 4 y configurado en la Subred 4. Explique en detalle el camino que sigue este paquete, por qué y en cada salto qué valor va en los campos de dirección IP origen y destino y en la trama Ethernet en los campos de dirección MAC origen y destino.

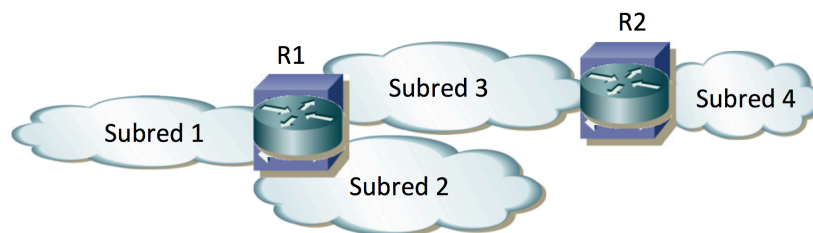


Figura 47 - Topología de nivel de red

El conmutador S22 es también un conmutador capa 2/3. Se quiere configurar para que forme un router virtual con R1 en cada una de las subredes en las que R1 tiene un interfaz.

- f) Describa qué debe configurarse en S22 para lograr esta agregación mediante VRRP.
- g) Si falla el equipo S14 responda ahora a la pregunta e)

26. Una empresa tiene una red Ethernet como se muestra en la Figura 49. Los conmutadores S0x, S2x y S3x son conmutadores capa 2. Los equipos S1x y S4x son conmutadores capa 2/3 (están representados con distinto icono). Los equipos Fx son routers IP. Todos los enlaces entre conmutadores son a 10Gbps (incluidos los enlaces a los routers Fx). Al enlace entre dos equipos lo llamaremos “Equipo1-Equipo2”, por ejemplo S01-S11.

La empresa tiene 3 tipos de servidores, los servidores SAx, los SBx y los SCx. Los servidores SAx y SBx se encuentran repartidos por los conmutadores S2x. Los servidores SCx están conectados a los conmutadores S0x.

Existen 3 VLANs que llamaremos VLAN A, VLAN B y VLAN C. Se emplea una subred IP diferente en cada una de estas VLANs. La Figura 48 muestra la topología de capa 3. Como se ve en esa figura los servidores SAx tienen direcciones IP de la subred correspondiente a la VLAN A (que llamaremos subred A), los servidores SBx de la subred B/VLAN B y los servidores SCx de la subred C/VLAN C.

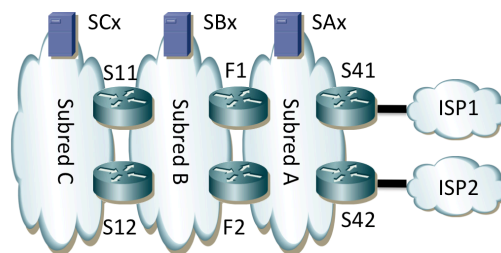


Figura 48 - Topología de capa 3

Cada pareja de routers que hace de frontera de una subred forma un router virtual empleando VRRP en esa subred. Eso quiere decir que S11 y S12 forman un router virtual en la subred C (maestro S11) y otro en la subred B (maestro S11), F1 y F2 forman uno en la subred B (maestro F1) y otro en la subred A (maestro F1) y S41 y S42 forman un router virtual en la subred A (maestro S41).

Los interfaces físicos de F1 se encuentran configurados uno de ellos en la Subred A y el otro en la Subred B y están conectados a puertos de S11 configurados en la VLAN A y en la B respectivamente. Algo similar sucede con F2 y su conexión a S12. Los enlaces de línea gruesa de los equipos S41 y S42 son los enlaces con los equipos de operadoras de acceso a Internet. Cada uno de estos equipos hace de frontera con un proveedor diferente. A efectos de capa 3 esos enlaces son punto-a-punto empleando una pequeña subred IP y los equipos aprenden cómo llegar a cualquier red de Internet mediante anuncios que hacen los equipos adyacentes de las operadoras. A efectos de capa 2 están aislados de la conmutación Ethernet con el resto de sus puertos.

Se configuran las prioridades de RSTP para que S11 sea la raíz de un árbol de expansión único para todas las VLANs. El segundo equipo en prioridad para ser raíz es S12. Para el resto de equipos supondremos que sus BIDs siguen el mismo orden que sus identificadores numéricos.

Los hosts de las subredes A y B tienen como router por defecto a la dirección IP del router virtual formado por los equipos Fx en su subred.

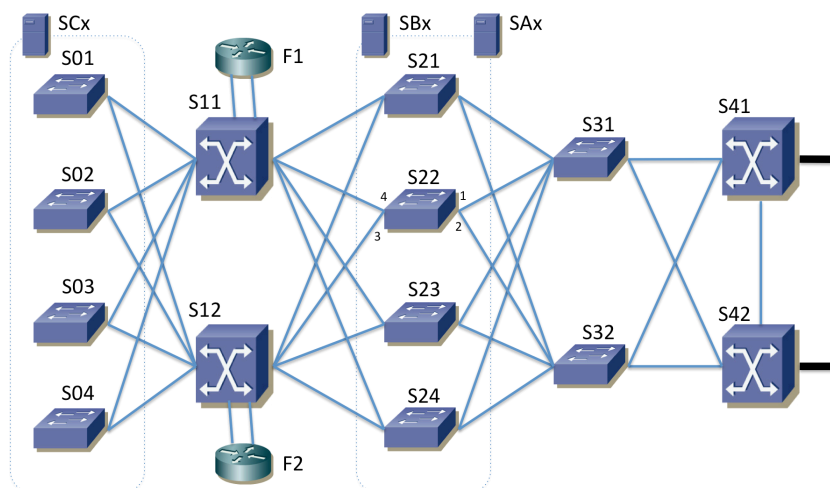


Figura 49 - Topología física

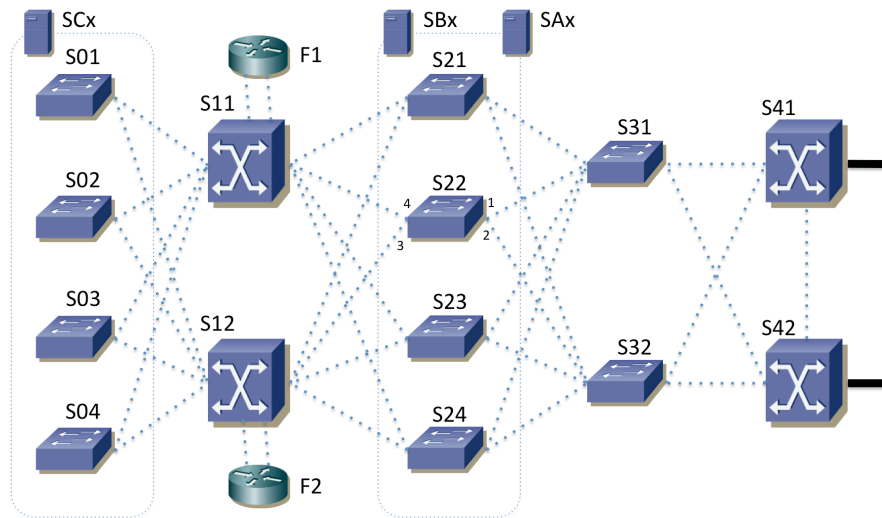


Figura 50 – Árbol de expansión (para completar en la pregunta b)

- Describe y justifique cómo deberían estar configuradas las tablas de rutas de los equipos de conmutación con funcionalidades de capa 3
  - Dibuje en la Figura 3 el árbol de expansión marcando aquellos enlaces en los que ningún extremo tiene el estado de bloqueado
  - Indique cuál es el rol RSTP de todos los puertos de S22 (están numerados en la Figura 50)
  - Describe el camino que sigue el tráfico IP desde SA1, que se encuentra conectado a S21, hasta SB4, que se encuentra conectado a S24. Para ello enumere todos los enlaces físicos que atraviese, en el orden en que lo haga
  - Análogamente a la pregunta anterior describa ahora el camino que sigue el tráfico IP desde SB4 que se encuentra conectado a S24 hasta SC2 que se encuentra conectado a S02
  - Un paquete IP que envía SB4 tiene como destino SC2. Para cada salto indique la dirección IP destino y la dirección MAC destino que aparecen en el paquete
  - Describe y justifique los cambios al camino que seguiría el paquete del apartado e) y las direcciones que aparecen en el mismo si falla el equipo S11
  - Describe las ventajas e inconvenientes de tener los equipos S31 y S32 en lugar de hacer su función los equipos S41 y S42. Es decir, que la agregación de los enlaces desde los equipos S2x la hagan estos últimos
27. Se muestra en la Figura 51 la topología física de la red de campus de una empresa. Los conmutadores S1, S2, S14 y S15 se encuentran en un edificio. S3, S4, S12 y S13 se encuentran en un segundo edificio. S5, S6, S7, S8, S9, S10 y S11 se encuentran en un tercer edificio.

Los conmutadores S1, S2, S3, S4, S5 y S6 forman un anillo de interconexión de los edificios. Los equipos S1, S2, S7 y S8 son conmutadores capa 2/3; el resto son conmutadores capa 2. Todos ellos soportan crear al menos 50 VLANs, STP, RSTP y MSTP con al menos 20 instancias. Los conmutadores capa 2/3 pueden crear un interfaz IP en cada VLAN que tengan configurada y hasta 256 rutas IP estáticas. Esos interfaces IP por VLAN tienen direcciones MAC únicas y las denominaremos con algo como “MACS7VLAN2”, de forma que quede claro que hablamos de una dirección MAC de un cierto conmutador (S7) y en su interfaz IP en una cierta VLAN (VLAN 2 en el ejemplo).

Todos los enlaces a hosts son 1000BaseT. Todos los enlaces entre conmutadores son a 10Gbps salvo el enlace entre S2 y S6 que es a 1Gbps. Los equipos FW1 y FW2 son routers IP. Sus puertos son a 10Gbps, al igual que los puertos de conmutador a los que están conectados. Todos los enlaces son full-duplex y están sincronizados a la máxima velocidad permitida por los interfaces.



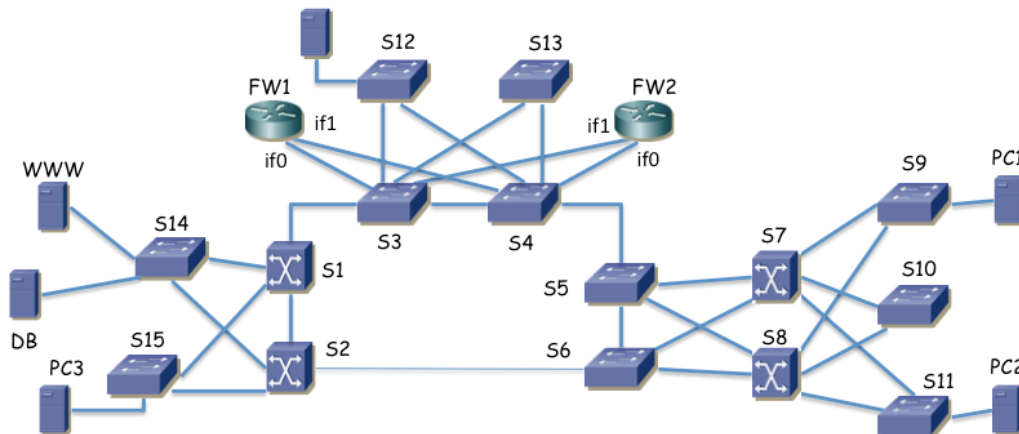


Figura 51 – Topología física

a) Se emplea RSTP en todos los conmutadores con el valor por defecto para la prioridad en la selección del puente raíz. Suponiendo que el orden relativo de los BIDs es el mismo que el orden del identificador numérico de los conmutadores ( $S_x < S_y$  si y solo si  $x < y$ ) indique qué conmutador será el puente raíz del árbol de expansión y marque en la Figura los enlaces que resultarían con ambos puertos extremo en estado de reenvío (*forwarding*).

b) Indique los puertos de conmutador que tienen el rol de *Alternate* en el escenario de la cuestión a). Para ello marque claramente con un círculo el/los puerto/s correspondiente/s del conmutador en la Figura 51.

Existen 6 VLANs. Todas ellas se encuentran creadas en todos los conmutadores. Todos los enlaces entre conmutadores emplean trunking 802.1Q, permitiendo por ellos todas las VLANs creadas.

c) Empleando MSTP se crea una instancia por VLAN y se desea que la VLAN 2 emplee los enlaces desde los conmutadores S9, S10 y S11 al conmutador S7 mientras que la VLAN 3 emplee los enlaces desde S9, S10 y S11 a S8. Explique con detalle y claridad cómo configuraría los diferentes parámetros de MSTP para lograr esto, si es que es posible lograrlo, y si no lo es explique por qué.

La Figura 52 muestra la topología capa 3 para el protocolo IPv4 empleado en la red, de dos formas diferentes para mayor claridad. Cada subred IP se emplea en una VLAN diferente (subred 1 en la VLAN 1, subred 2 en la VLAN 2, etc). Se emplea VRRP para dar cierta redundancia.

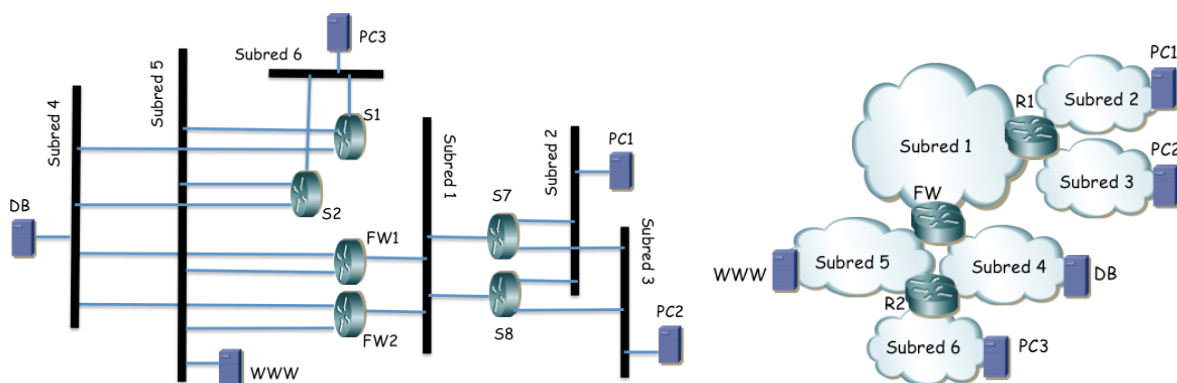


Figura 52 – Dos representaciones de la topología de capa 3

S7 y S8 tienen un interfaz IP en la subred 2. Forman un router virtual empleando VRRP en esa subred con dirección IP IP2. El maestro del grupo es S7. Todos los PCs de la subred 2 se encuentran repartidos entre S9, S10 y S11 y tienen IP2 como next-hop en su ruta por defecto.

S7 y S8 tienen un interfaz IP en la subred 3. Forman un router virtual empleando VRRP en esa subred con dirección IP IP3. El maestro del grupo es S8. Todos los PCs de la subred 3 se encuentran repartidos entre S9, S10 y S11 y tienen IP3 como next-hop en su ruta por defecto.

S1 y S2 tienen un interfaz IP en la subred 4. Forman un router virtual empleando VRRP en esa subred con dirección IP IP4. El maestro del grupo es S1.

S1 y S2 tienen un interfaz IP en la subred 5.

S1 y S2 tienen un interfaz IP en la subred 6. Forman un router virtual empleando VRRP en esa subred con dirección IP IP6. El maestro del grupo es S2. Todos los PCs de la subred 6 se encuentran conectados a S15 y tienen IP6 como next-hop en su ruta por defecto.

Tanto S1 como S2 tienen configurada una ruta por defecto o ruta de último recurso con next-hop IPw5 (véase más adelante).

FW1 y FW2 tienen su interfaz if0 conectado a un puerto de conmutador que está en modo trunking. Emplean dos subinterfaces sobre dicho interfaz, uno de ellos en la VLAN 4 (if0.4) y el otro en la VLAN 5 (if0.5).

FW1 y FW2 tienen su interfaz IP if0.4 en la subred 4. Forman un router virtual empleando VRRP en esa subred con dirección IP IPw4. El maestro del grupo es FW1. Todos los PCs de la subred 4 se encuentran conectados a S14 y tienen IPw4 como next-hop en su ruta por defecto.

FW1 y FW2 tienen su interfaz IP if0.5 en la subred 5. Forman un router virtual empleando VRRP en esa subred con dirección IP IPw5. El maestro del grupo es FW1. Todos los PCs de la subred 5 se encuentran conectados a S14 y tienen IPw5 como next-hop en su ruta por defecto.

FW1 y FW2 tienen su interfaz if1 conectado a un puerto de conmutador en la VLAN 1 y con ello la configuración IP de dicho puerto la tienen en la subred 1. Forman un router virtual empleando VRRP en esa subred con dirección IP IPw1. El maestro del grupo es FW1.

Tanto FW1 como FW2 tienen una ruta estática hacia la subred 2 con next-hop IPs11 (véase más adelante). Tienen también una ruta estática hacia la subred 3 con next-hop IPs12 (véase más adelante). Finalmente tienen una ruta estática hacia la subred 6 con next-hop IPs4.

No hay hosts en la subred 1.

S7 y S8 tienen un interfaz IP en la subred 1. Forman dos routers virtuales en esa subred. En el primero de ellos S7 es el maestro y la dirección del router virtual es IPs11. En el segundo de ellos S8 es el maestro y la dirección del router virtual es IPs12.

Tanto S7 como S8 tienen una ruta estática hacia un prefijo que engloba al menos el direccionamiento de las subredes 4, 5 y 6 con next-hop IPw1.

**d)** Empleando el bloque de direcciones 10.0.0.0/16 y suponiendo que para cada subred con hosts se desea al menos 200 direcciones IP describa una propuesta de direccionamiento para las subredes, hosts y routers que cumpla con lo descrito. Debe dar la dirección de red y máscara de cada subred, la dirección IP de cada interfaz de router así como dirección de router virtual con VRRP y las tablas de rutas. Emplee en las tablas de rutas las direcciones concretas de las subredes en la parte de red destino y la dirección del interfaz de router siguiente en el next-hop para que no haya lugar a confusión. Puede apoyarlo con comentarios tipo: "10.0.1.0/24 (Subred 1)" pero nunca deje de poner los valores concretos.

A partir de aquí suponga la configuración en capa 2 correspondiente a la cuestión c) salvo que no haya contestado al mismo, en cuyo caso suponga el escenario de la cuestión a).

PC1 se encuentra en la subred 2, conectado a S9 y PC2 en la subred 3, conectado a S11. PC3 se encuentra en la subred 6, conectado a S15, WWW en la subred 5 y DB en la subred 4, ambos conectados a S14. Todo esto se ajusta a lo representado en las figuras 51 y 52.

**e)** Si PC1 envía un paquete IP a PC2 indique los enlaces por los que circulará normalmente y para cada enlace los valores de dirección IP origen y destino así como de dirección MAC origen y destino en la trama Ethernet. Indique en qué enlaces se empleará encapsulado 802.1Q. Puede suponer ya aprendidas las direcciones MAC en caches de ARP y bases de datos de filtrado.

**f)** Si desde PC1 se emplea la utilidad ping contra la dirección IP de DB indique los enlaces por los que se enviarán paquetes ICMP (request o reply) y por qué circulan por cada enlace (debido a reenvío aplicando una cierta entrada en una tabla de rutas, debido a conmutación en capa 2, etc). Puede suponer ya aprendidas las direcciones MAC en caches de ARP y bases de datos de filtrado.

**g)** Un fallo de alimentación deja sin luz al conmutador S1. Mientras dicho equipo está apagado describa qué cambia en la topología capa 2 así como en el camino descrito en el apartado f) y por qué.

**28.** Se muestra en la Figura 53 la topología física de la red de campus de una empresa. Los equipos F1 y F2 son routers IP. Los equipos S1, S2, S7 y S8 son conmutadores capa 2/3; el resto son conmutadores capa 2. Todos los conmutadores soportan crear al menos 50 VLANs, RSTP y MSTP con al menos 20 instancias. Los conmutadores capa 2/3 soportan VRRP, pueden crear un interfaz IP en cada VLAN que tengan configurada y hasta 256 rutas IP estáticas.

Esos interfaces IP por VLAN tienen direcciones MAC únicas y las denominaremos con algo como “MACS7VLAN2”, de forma que quede claro que hablamos de una dirección MAC de un cierto conmutador (S7) y en su interfaz IP en una cierta VLAN (VLAN 2 en el ejemplo).

Todos los enlaces a hosts son 1000BaseT. Todos los enlaces entre conmutadores son a 10Gbps. Los equipos F1 y F2 son routers IP y sus puertos son a 10Gbps, al igual que los puertos de conmutador a los que están conectados. Todos los enlaces son full-duplex y están sincronizados a la máxima velocidad permitida por los interfaces.

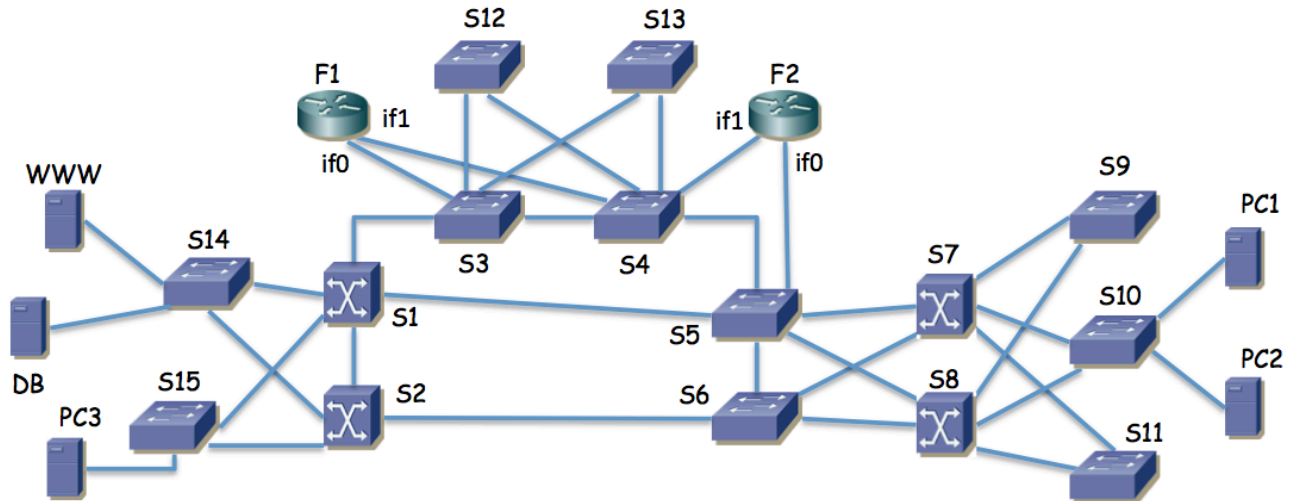


Figura 53 – Topología física

Se emplea RSTP en todos los conmutadores con el valor de prioridad del conmutador el indicado en la Tabla 4. Los costes para los enlaces son los valores por defecto recomendados en la última versión del estándar (Tabla 5).

**Cuestión a) (0.75 puntos)** Indique qué conmutador será el puente raíz del árbol de expansión y marque en la Figura 53 los enlaces que resultarían con ambos puertos extremo en estado de reenvío (*forwarding*).

Switch	Prioridad
S1	32768
S2	16384
S3	32768
S4	16384
S5	32768
S6	16378
S7	4096
S8	32768

Switch	Prioridad
S9	36864
S10	40960
S11	45056
S12	32768
S13	32768
S14	32768
S15	32768

Tabla 4 – Prioridades RSTP configuradas en los conmutadores

Existen 5 VLANs. Todas ellas se encuentran creadas en todos los conmutadores. Todos los enlaces entre conmutadores emplean trunking 802.1Q, permitiendo por ellos todas las VLANs creadas.

Cada subred se transporta sobre la VLAN de igual número.

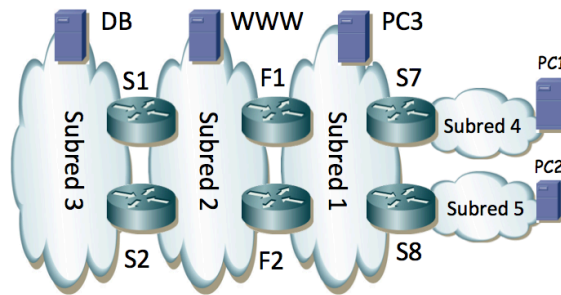


Figura 54 – Topología de red de capa 3

S7 tiene dos interfaces IP, uno en la subred 4 con dirección IPs7r4 y el otro en la subred 1 con dirección IPs7r1. Tiene configurada una ruta por defecto con siguiente salto IPs1 y una ruta estática hacia la subred 5 con siguiente salto IPs8r1.

S8 tiene dos interfaces IP, uno en la subred 5 con dirección IPs8r5 y el otro en la subred 1 con dirección IPs8r1. Tiene configurada una ruta por defecto con siguiente salto IPs2 y una ruta estática hacia la subred 4 con siguiente salto IPs7r1.

F1 tiene dos interfaces IP, uno en la subred 1 (if1) con dirección IPf1r1 y el otro en la subred 2 (if0) con dirección IPf1r2. Tiene configurada una ruta estática hacia la subred 4 con siguiente salto IPs7r1. Tiene configurada una ruta estática hacia la subred 5 con siguiente salto IPs8r1. Tiene configurada una ruta por defecto con siguiente salto IPs2r2.

F2 tiene dos interfaces IP, uno en la subred 1 (if1) con dirección IPf2r1 y el otro en la subred 2 (if0) con dirección IPf2r2. Tiene configurada una ruta estática hacia la subred 4 con siguiente salto IPs7r1. Tiene configurada una ruta estática hacia la subred 5 con siguiente salto IPs8r1. Tiene configurada una ruta por defecto con siguiente salto IPs1r2.

F1 y F2 forman parte de un router virtual en la subred 1. El VRID (Virtual Router Identifier) empleado es 17. La dirección IP protegida es IPs1. La prioridad de F1 en este grupo VRRP es 200. La de F2 es 100.

F1 y F2 forman parte de otro router virtual en la subred 1. El VRID empleado es 18. La dirección IP protegida es IPs2. La prioridad de F1 en este grupo VRRP es 100. La de F2 es 200.

F1 y F2 forman parte de un router virtual en la subred 2. El VRID empleado es 17. La dirección IP protegida es IPs3. La prioridad de F1 en este grupo VRRP es 100. La de F2 es 200.

F1 y F2 forman parte de otro router virtual en la subred 2. El VRID empleado es 18. La dirección IP protegida es IPs4. La prioridad de F1 en este grupo VRRP es 200. La de F2 es 100.

S1 tiene dos interfaces IP, uno en la subred 2 con dirección IPs1r2 y el otro en la subred 3 con dirección IPs1r3. Tiene configurada una ruta por defecto con siguiente salto IPs3.

S2 tiene dos interfaces IP, uno en la subred 2 con dirección IPs2r2 y el otro en la subred 3 con dirección IPs2r3. Tiene configurada una ruta por defecto con siguiente salto IPs4.

S1 y S2 forman parte de un router virtual en la subred 3. El VRID empleado es 1. La dirección IP protegida es IPs5. La prioridad de S1 en este grupo VRRP es 200. La de S2 es 100.

La máquina PC1 está configurada en la subred 4 y tiene como siguiente salto en su ruta por defecto la dirección IPs7r4. Está conectada a S10.

La máquina PC2 está configurada en la subred 5 y tiene como siguiente salto en su ruta por defecto la dirección IPs8r5. Está conectada a S10.

La máquina WWW está configurada en la subred 2 y tiene como siguiente salto en su ruta por defecto la dirección IPs4. Está conectada a S14.

La máquina DB está configurada en la subred 3 y tiene como siguiente salto en su ruta por defecto la dirección IPs5. Está conectada a S14.

**b)** Describa el camino que siguen los paquetes IP entre PC1 y PC2, en ambos sentidos. Explique los enlaces por los que pasan los paquetes y por qué. Indique las direcciones IP y MAC en el paquete en cada uno de los enlaces por los que circula.

A partir de este punto en el problema tendremos en cuenta que recientemente la empresa ha empezado a utilizar MSTP en todos sus equipos de conmutación Ethernet, creando una instancia que llamaremos MSTI2 que emplea solo la VLAN 2 y otra común para todas las demás VLANs y que llamaremos MSTI1. Para MSTI2 se ha cambiado el

coste del enlace entre S3 y S4 al valor de 10.000, dejando todos los demás costes en su valor recomendado por defecto. La MSTI1 es equivalente a la calculada en la cuestión a).

c) Describa las diferencias entre el árbol de expansión de la instancia MSTI1 y el de la MSTI2.

d) Describa el camino que siguen los paquetes IP entre WWW y DB, en ambos sentidos. Explique los enlaces por los que pasan los paquetes y por qué.

e) Describa el camino que siguen los paquetes IP entre PC2 y DB, en ambos sentidos. Explique los enlaces por los que pasan los paquetes y por qué.

f) Si se apaga el equipo F2 describa los cambios que se producirán en la red y el nuevo camino para los paquetes entre PC2 y DB, en ambos sentidos.

**Table 17-3—Port Path Cost values**

Link Speed	Recommended value	Recommended range	Range
<=100 Kb/s	200 000 000*	20 000 000–200 000 000	1–200 000 000
1 Mb/s	20 000 000 <sup>a</sup>	2 000 000–200 000 000	1–200 000 000
10 Mb/s	2 000 000 <sup>a</sup>	200 000–20 000 000	1–200 000 000
100 Mb/s	200 000 <sup>a</sup>	20 000–2 000 000	1–200 000 000
1 Gb/s	20 000	2 000–200 000	1–200 000 000
10 Gb/s	2 000	200–20 000	1–200 000 000
100 Gb/s	200	20–2 000	1–200 000 000
1 Tb/s	20	2–200	1–200 000 000
10 Tb/s	2	1–20	1–200 000 000

\*Bridges conformant to IEEE Std 802.1D, 1998 Edition, i.e., that support only 16-bit values for Path Cost, should use 65 535 as the Path Cost for these link speeds when used in conjunction with Bridges that support 32-bit Path Cost values.

Tabla 5 – Tabla de 802.1D con los costes recomendados para los enlaces

29. Se muestra en la Figura 55 la topología física de la red de campus de una empresa. Los conmutadores SR1, SR2, S11, S21 y S31 son conmutadores capa 2/3. Los equipos RA1 y RA2 son routers de acceso para los enlaces de fibra de dos ISPs diferentes. El resto de equipos son conmutadores capa 2 Ethernet (S01, S02, S12, S13, S14, S15, S22, S23, S24, S25, S32 y S33).

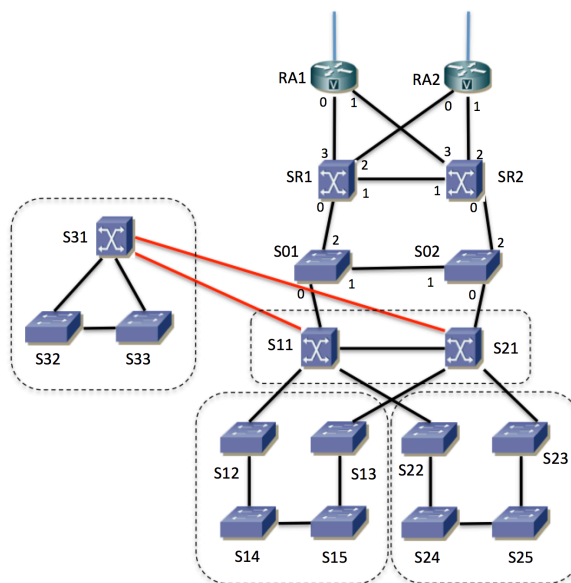


Figura 55 – Topología física

Todos los enlaces son Gigabit Ethernet full-duplex. Haremos referencia a cada enlace con la etiqueta de los dos extremos del mismo. Por ejemplo S01-S11 es el enlace entre los conmutadores S01 y S11 (independientemente del

sentido). Se emplea trunking 802.1Q en todos los enlaces entre conmutadores capa 2 o capa 2/3 para los que no se indique lo contrario; no se emplea 802.1Q en los enlaces hacia hosts (PCs o routers).

El equipo RA1 es controlado por el proveedor ISP1, mientras que el equipo RA2 es controlado por el proveedor ISP2. El resto de equipos de la figura son propiedad de la empresa. Así pues, la frontera física entre los ISP y la empresa son los enlaces entre los equipos RA1 y RA2 y los conmutadores SR1 y SR2. La frontera lógica se detallará más adelante.

S11 y S21 forman el núcleo de la red de la empresa.

S31, S32 y S33 se encuentran en un edificio alejado. Los hosts de ese edificio se encuentran conectados a S32 o a S33. Los enlaces S31-S11 y S31-S21 son enlaces de fibra. El resto son enlaces de cobre.

Los puertos 2 y 3 de SR1 están en la VLAN 4. Los puertos 2 y 3 de SR2 están en la VLAN 5. Recuerde que los puertos de conmutadores hacia hosts y routers no emplean 802.1Q.

Todos los conmutadores de la empresa soporta RSTP. Si no se indica lo contrario los costes de los enlaces serán los valores por defecto correspondientes a su velocidad. Se crea la VLAN 50 en todos los conmutadores (capa 2 o capa 2/3) de la empresa. Esta VLAN se emplea para poder gestionar dichos equipos. Se configura una prioridad para RSTP de 4096 para S11, 8192 para S21, 16384 para S01, 20480 para SR1, S14, S23 y S32 y en el resto de conmutadores se deja la configuración por defecto.

**Cuestión a)** Calcule un posible árbol de expansión de la VLAN 50 que sea compatible con estos datos. Dibújelo marcando en el lado izquierdo de la Figura 56 los enlaces en los que ambos extremos estén en el estado de reenvío (*forwarding*).

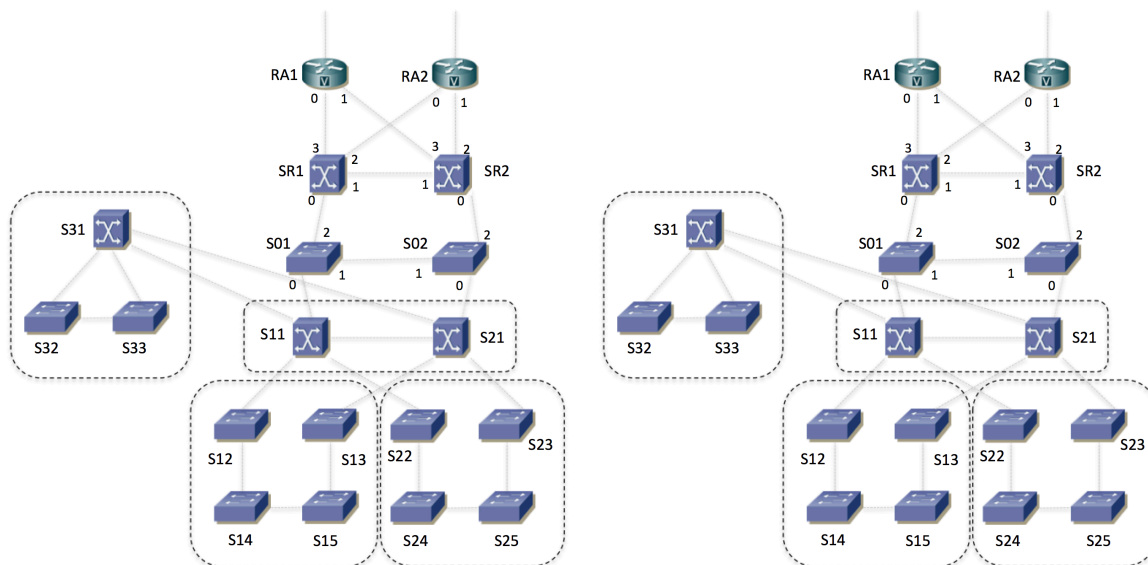


Figura 56 – Topologías para las cuestiones (a) y (c)

**Cuestión b)** Indique los puertos de conmutador en estado Bloqueado en el escenario de la cuestión (a).

**Cuestión c)** Suponiendo que fallase el conmutador S11 recalcule el árbol y dibuje un árbol compatible con el mismo escenario en el lado derecho de la Figura 56. Este árbol debe ser coherente con las hipótesis que haya añadido para resolver el apartado (a). El fallo de este equipo aplica solo a esta cuestión y no al resto del problema.

La Figura 57 muestra la topología capa 3 para el protocolo IPv4 empleado en la red. Cada subred IP se emplea en una VLAN diferente (subred 2 en la VLAN 2, subred 30 en la VLAN 30, etc). Se emplea VRRP para dar cierta redundancia.

Todas las VLANs comparten el mismo árbol de expansión, con los parámetros ya descritos.

Respecto a nomenclatura, el interfaz ifv30 de S21 es el interfaz lógico que tiene en la VLAN 30, en la cual empleamos la subred 30. La dirección IP de dicho interfaz la llamaremos (mientras no le demos valor concreto) IPS21,ifv30. De forma análoga haremos referencia a las direcciones del resto de interfaces.

S11 y S21 tienen un interfaz IP en la subred 20. Forman un router virtual empleando VRRP en esa subred con dirección IP IPvrrp20\_1. Mediante prioridades se controla que el maestro del grupo sea el interfaz de S11.

SR1 y SR2 tienen un interfaz IP en la subred 20. Forman un router virtual empleando VRRP en esa subred con dirección IP IPvrrp20\_2. Mediante prioridades se controla que el maestro del grupo sea el interfaz de SR1.

No hay más hosts en la subred 20.

S11 y S21 tienen un interfaz IP en la subred 2. Forman un router virtual empleando VRRP en esa subred con dirección IP IPvrrp2. Mediante prioridades se controla que el maestro del grupo sea el interfaz de S21.

S11 y S21 tienen un interfaz IP en la subred 30. Forman un router virtual empleando VRRP en esa subred con dirección IP IPvrrp30. Mediante prioridades se controla que el maestro del grupo sea el interfaz de S11.

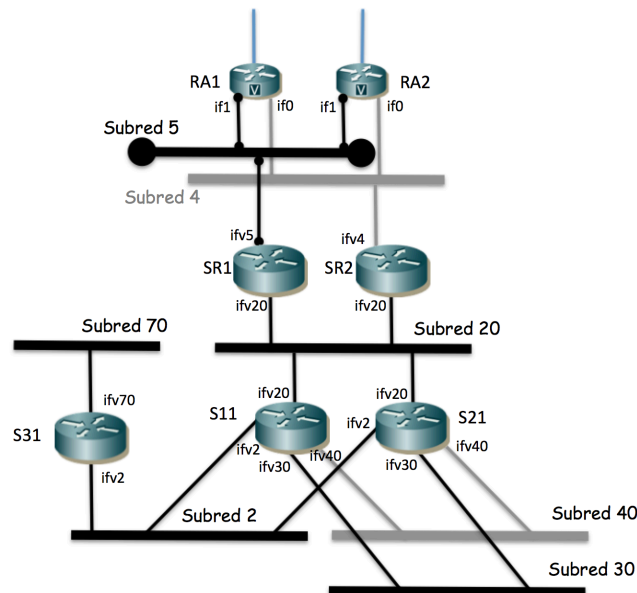


Figura 57 – Topología de capa 3

S11 y S21 tienen un interfaz IP en la subred 40. Forman un router virtual empleando VRRP en esa subred con dirección IP IPvrrp40. Mediante prioridades se controla que el maestro del grupo sea el interfaz de S21.

Los interfaces if1 de RA1 y RA2 forman un router virtual empleando VRRP en la subred 5 con dirección IP IPvrrp5. Mediante prioridades se controla que el maestro del grupo sea el interfaz de RA1.

Los interfaces if0 de RA1 y RA2 forman un router virtual empleando VRRP en la subred 4 con dirección IP IPvrrp4. Mediante prioridades se controla que el maestro del grupo sea el interfaz de RA2.

La empresa emplea el rango de direcciones 17.0.0.0/8.

RA1 tiene configurada una ruta a 17.0.0.0/8 con siguiente salto IPSR1,ifv5. RA2 tiene configurada una ruta a 17.0.0.0/8 con siguiente salto IPSR2,ifv4. El resto de las rutas de RA1 y RA2 están controladas por el ISP correspondiente.

SR1 tiene configurada una ruta por defecto con siguiente salto IPvrrp5. Tiene también configurada una ruta a 17.0.0.0/8 con siguiente salto IPvrrp20\_1.

SR2 tiene configurada una ruta por defecto con siguiente salto IPvrrp4. Tiene también configurada una ruta a 17.0.0.0/8 con siguiente salto IPvrrp20\_1.

No hay más hosts en las subredes 4 y 5.

S11 y S21 tienen configurada una ruta por defecto con siguiente salto IPvrrp20\_2. También tienen configurada una ruta a 17.0.0.0/8 con siguiente salto IPS31,ifv2 que es la dirección IP de S31 en su interfaz ifv2.

S31 tiene configurada una ruta por defecto con siguiente salto IPvrrp2.

**Cuestión d)** Suponiendo que para cada subred con hosts se desea al menos 200 direcciones IP describa una propuesta de direccionamiento para las subredes, hosts y routers que cumpla con lo descrito. Debe dar la dirección de red y máscara de cada subred, la dirección IP de cada interfaz de router así como dirección de router virtual con VRRP y las tablas de rutas. Emplee en las tablas de rutas las direcciones concretas de las subredes en la parte de red destino y la dirección del interfaz de router siguiente en el next-hop para que no haya lugar a confusión. Puede apoyarlo con comentarios tipo: “17.0.1.0/24 (Subred 1)” pero nunca deje de poner los valores concretos. Las tablas deben ser coherentes con lo descrito, sin tener más rutas estáticas que las que se deducen directamente por el enunciado.

PC1 se encuentra configurado en la subred 30 (VLAN 30) conectado a S24. Tiene como router por defecto la dirección IPvrrp30. PC2 se encuentra configurado en la subred 40 (VLAN 40) conectado a S25. Tiene como router por defecto la dirección IPvrrp40.

**Cuestión e)** Si PC1 envía un paquete IP a PC2 indique los enlaces por los que circulará normalmente y para cada enlace los valores de dirección IP origen y destino así como de dirección MAC origen y destino en la trama Ethernet. Indique en qué enlaces se empleará encapsulado 802.1Q. Puede suponer ya aprendidas las direcciones MAC en caches de ARP y bases de datos de filtrado.

**Cuestión f)** Repita el apartado (e) pero para un paquete IP de PC2 a PC1.

PC3 se encuentra configurado en la subred 70 (VLAN 70) conectado a S33. Tiene como router por defecto IPS31ifv70.

**Cuestión g)** Si PC3 envía un paquete IP a un host fuera de la subred 17.0.0.0/8 indique los enlaces por los que circulará normalmente y para cada enlace los valores de dirección IP origen y destino así como de dirección MAC origen y destino en la trama Ethernet.

**Cuestión h)** En caso de que fallara solo el equipo SR1 explique qué sucede ahora con el flujo de la cuestión (g) y por qué.

**Cuestión i)** Indique por qué enlaces circularán los mensajes del protocolo VRRP que envía RA1.

30. Se muestra en la Figura 58 la topología física de una interconexión de redes compuesta por equipos de capa 2 (Ethernet), de capa 3 (IPv4) y multicapa (switches L2/3). Se han diferenciado mediante iconos distintos. Los equipos marcados como routers IPv4 no tienen funcionalidades de *bridging* Ethernet.

Todos los equipos con capacidad de conmutación en capa 2 soportan VLANs, trunking 802.1Q, agregación de enlaces 802.1AX, RSTP y MST. Todos los equipos con capacidad de conmutación en capa 3 soportan interfaces virtuales asignados a VLANs, agregación de enlaces 802.1AX y VRRP.

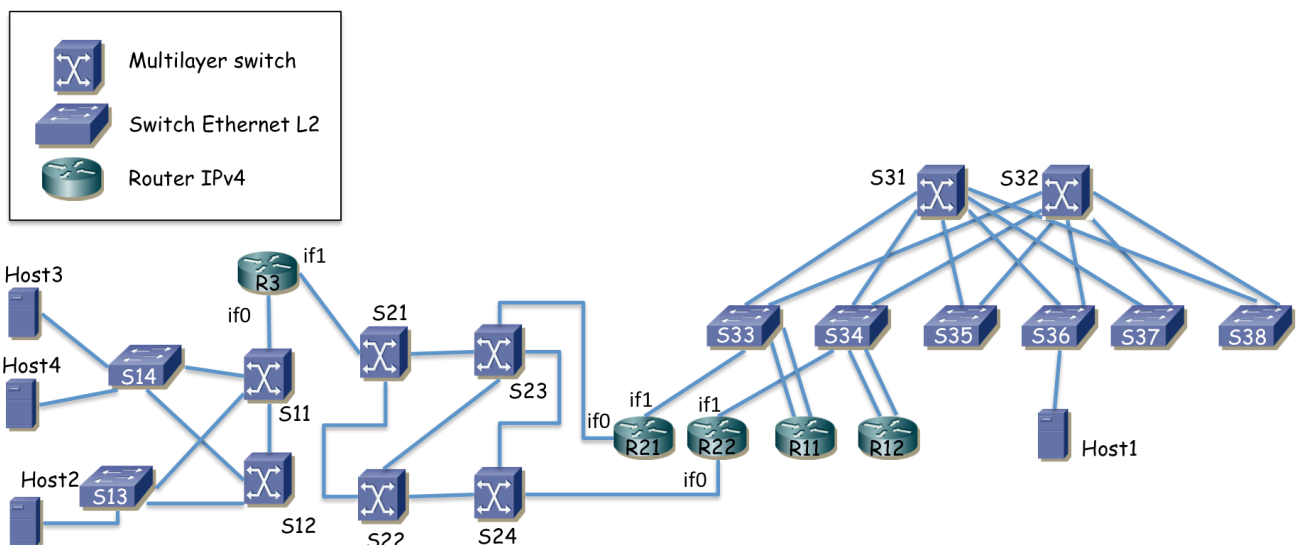


Figura 58 – Topología física

La Figura 59 muestra la topología de capa 3, con las subredes IP y los equipos de conmutación que las interconectan. Los hosts de la subred A se encuentran repartidos entre los conmutadores S35, S36, S37 y S38. La subred B sirve únicamente de interconexión entre los equipos R11, R12, R21 y R22. Los hosts de la subred D y E se encuentran conectados a S14. Los hosts de la subred F se encuentran repartidos entre S13 y S14.

Cada subred IP está implementada sobre una VLAN independiente (subred A sobre VLAN A, etc)

R11 y R12 tienen agregados sus dos interfaces (802.1AX).

R3 emplea trunking 802.1Q sobre su interfaz if0 y sobre él crea dos interfaces virtuales, uno en la VLAN D (if0,D) y el otro en la VLAN E (if0,E). El interfaz if1 lo configura en la subred C.



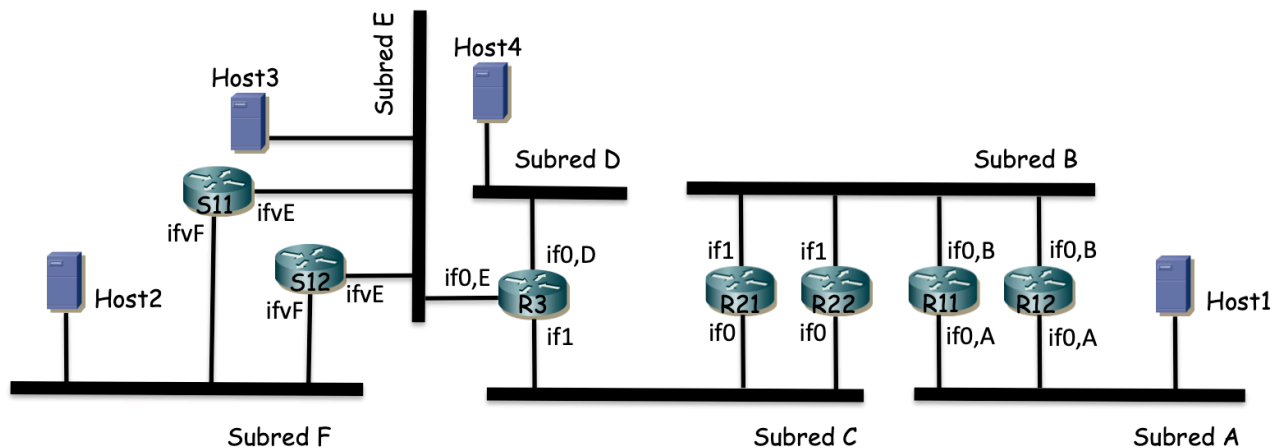


Figura 59 – Topología capa 3

**Cuestión a)** Describa la configuración de VLANs (qué VLANs en qué conmutadores, configuración de puertos) y protocolo de árbol de expansión (prioridades, pesos, raíz y árbol resultante) que plantearía para lograr los dominios de broadcast mostrados en la figura 58 sin bucles en capa 2. Justifique sus decisiones. Dibuje el árbol o árboles de expansión resultantes, marcando los puertos que quedarían bloqueados y por qué. Indique claramente las hipótesis que deba añadir. R11 y R12 crean interfaces virtuales sobre su interfaz agregado; un interfaz virtual en la VLAN A y otro en la VLAN B. R11 y R12 forman parte de un grupo VRRP en la subred A. La dirección IP virtual es  $IP_{vrrpA}$  y el maestro del grupo es R11. Los hosts de la subred A tienen  $IP_{vrrpA}$  como siguiente salto en su ruta por defecto. R11 y R12 forman también un grupo VRRP en la subred B, con dirección IP virtual  $IP_{vrrpB1}$  y maestro el interfaz de R11.

R21 y R22 forman un grupo VRRP en la subred B, con R21 como maestro y dirección IP virtual  $IP_{vrrpB2}$ . R21 y R22 forman otro grupo VRRP en la subred C con R22 como maestro y dirección protegida  $IP_{vrrpC}$ .

S11 y S12 forman un grupo VRRP en la subred F, con S11 como maestro y dirección virtual  $IP_{vrrpF}$ . Los hosts de la subred F tienen a  $IP_{vrrpF}$  como siguiente salto en su ruta por defecto.

S11 y S12 no forman un grupo VRRP en la subred E. Los hosts de la subred E tienen como siguiente salto en su ruta por defecto  $IP_{S12,E}$  (dirección IP de S12 en su interfaz virtual en la VLAN E).

R11 y R12 tienen una ruta por defecto con siguiente salto  $IP_{vrrpB2}$ .

R21 y R22 tienen ruta hacia la subred A con siguiente salto  $IP_{vrrpB1}$  y una ruta por defecto con siguiente salto  $IP_{R3,C}$  (dirección IP del interfaz de R3 en la subred C, la cual está configurada en su interfaz if1).

R3 tiene configurada una ruta hacia la subred A y otra hacia la subred B, ambas con siguiente salto  $IP_{vrrpC}$ . R3 tiene una ruta hacia la subred F con siguiente salto  $IP_{S11,E}$  (dirección IP de S11 en la subred E).

S11 y S12 tienen configurada una ruta por defecto con siguiente salto  $IP_{R3,E}$  (dirección IP de R3 en la subred E).

**Cuestión b)** A partir de la descripción anterior y su respuesta a la cuestión (a) escriba el camino que seguirán los paquetes IP con origen en Host1 y destino en Host4. Indique los enlaces por los que circularán. Indique en cada salto si está empleando encapsulado 802.1Q o no y en caso de usarlo qué valor de VLAN aparece. En caso de ambigüedad indique el puerto por el que entra/sale la trama del equipo (por ejemplo porque haya varios que vayan al mismo siguiente equipo). Indique en qué saltos se producen cambios en direcciones MAC y/o direcciones IP en las cabeceras del paquete. Indique el valor de dirección MAC destino del paquete en cada salto.

**Cuestión c)** Para un paquete IP con origen en Host2 y destino en Host1 indique los enlaces por los que circulará. Igualmente para un paquete con origen en Host1 y destino en Host2.

**Cuestión d)** Para un paquete IP con origen en Host3 y destino en Host4 indique los enlaces por los que circulará.

**Cuestión e)** Si se apaga el equipo S11 explique qué cambia en la respuesta a la cuestión (c) y por qué.

**Cuestión f)** Se desea que en la topología formada por los conmutadores S3x no haya enlaces desaprovechados porque estén bloqueados por el protocolo de árbol de expansión y nunca se utilicen. No se quiere cambiar el conexionado físico. Indique cómo podría lograrse esto y si no se puede explique por qué.

31. Se muestra en la Figura 60 la topología física de un red de campus, compuesta por equipos de capa 2 (Ethernet), de capa 3 (IPv4) y multicapa (switches L2/3). Se han diferenciado mediante iconos distintos. Los equipos marcados como routers IPv4 no tienen funcionalidades de *bridging* Ethernet.

Llamaremos “enlaces” a todas las líneas entre dos conmutadores adyacentes o entre un conmutador y un host de la Ethernet (el cual podría ser un router IP). Los enlaces marcados en línea fina son 1000Base-T y los marcados en línea gruesa son 10GBase-SR.

Los conmutadores SA3, SA4, SA5, SA6, S13, S14, S23, S24 y SB1 son del mismo modelo, con 48 puertos 10/100/1000Base-T. Los equipos SA1 y SA2 tienen cada uno 16 puertos 1000Base-T y 2 puertos 10GBase-SR. Los equipos S11, S12, S21, S22 y todos los SCx tienen 4 puertos 10GBase-SR y 8 puertos 1000Base-T.

Todos los equipos con capacidad de conmutación en capa 2 soportan VLANs, trunking 802.1Q, agregación de enlaces 802.1AX, RSTP y MST con varias instancias. Todos los equipos con capacidad de conmutación en capa 3 soportan interfaces virtuales asignados a VLANs, agregación de enlaces 802.1AX y VRRP.

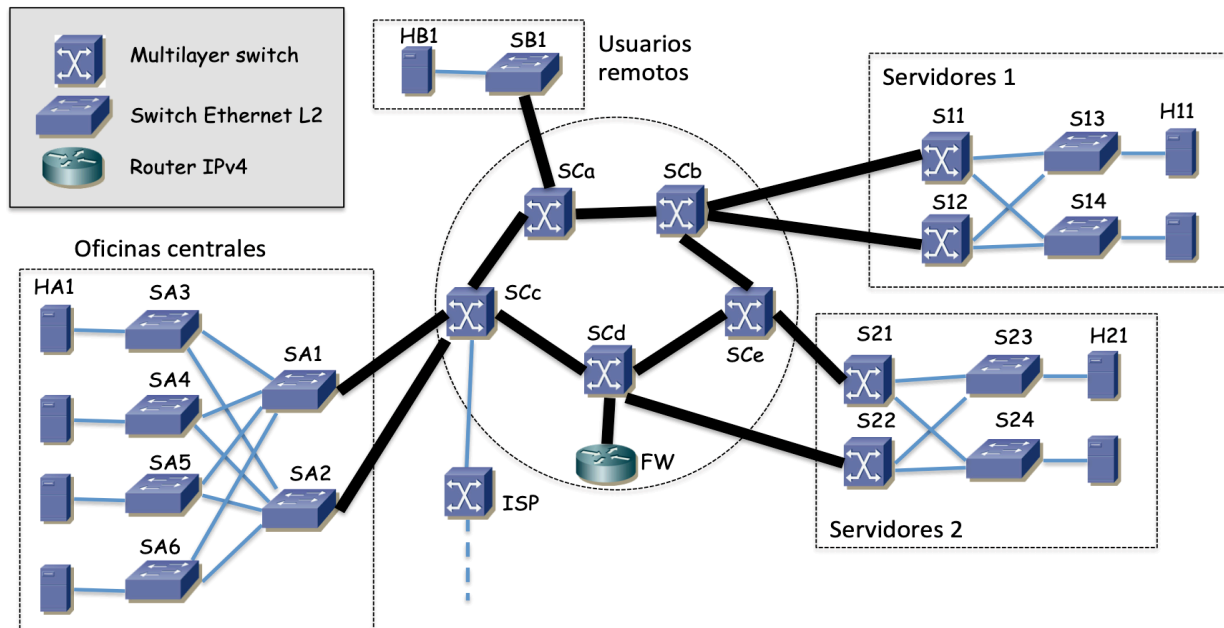


Figura 60 – Topología física

El campus y su red están divididos en 5 zonas:

- Oficinas centrales: Aquí se encuentran la mayoría de los usuarios. Llamaremos a sus PCs HAx (x un número para distinguir al host). Se encuentran conectados a los conmutadores SA3, SA4, SA5 y SA6. Junto con SA1 y SA2 se forma una topología con capa de acceso y de distribución.
- Servidores 1: Sala con los servidores principales de la empresa. Los llamaremos H1x y se encuentran conectados a S13 y S14. Se forma igualmente una topología de dos capas en esta parte de la red.
- Servidores 2: Sala equivalente a Servidores 1 pero con los equipos de respaldo y que llamaremos H2x (conectados a S23 y S24). Por ejemplo H21 es el servidor de respaldo para los servicios ofrecidos por H11.
- Usuarios remotos: Grupo independiente de usuarios que debido a su localización física no pueden entrar en la red por las oficinas centrales.
- Interconexión central: Formada por los conmutadores SCa, SCb, SCc, SCd y SCe (llamados como grupo los conmutadores SCx) y que interconecta las secciones anteriores.

Cada host (de usuario o servidor) dispone de un solo interfaz Ethernet 10/100/1000Base-T.

Existe un router (llamado FW) conectado a SCd y un equipo de la operadora que da el acceso al exterior (etiquetado como ISP en la Figura 1).

Todos los conmutadores con funcionalidad de capa 2 tienen creadas todas las VLANs empleadas. Todos los enlaces entre conmutadores emplean trunking 802.1Q.

Se emplea MST para el cálculo de árboles de expansión con una sola instancia para todas las VLANs. Los costes de los enlaces son los recomendados por 802.1D para RSTP para interfaces a esas velocidades. SCd tiene configurado 4096 como prioridad en su Bridge ID mientras que el resto de conmutadores tienen configurado 32768.

**Cuestión a)** Suponiendo que se construye un solo árbol de expansión en toda la topología capa 2 dibuje un posible árbol resultante en la Figura 61. Para ello marque con línea continua todos aquellos enlaces en los que ambos extremos se encuentren en estado RSTP *Forwarding*. Describa las hipótesis adicionales que haya tomado para llegar a ese árbol de expansión y no otro. Indique el rol de cada puerto de S13 y de S14.

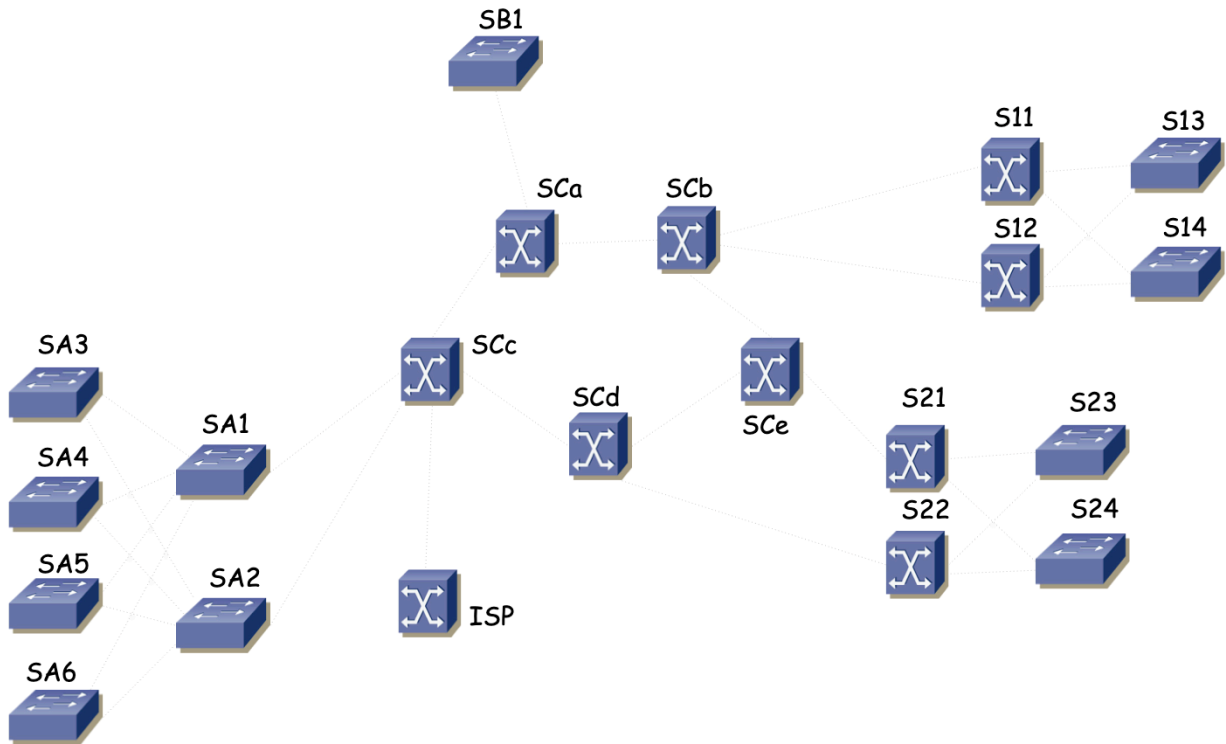


Figura 61 – Para responder a la cuestión (a)

La Figura 62 muestra la topología de capa 3, con las subredes IP y los equipos de conmutación que las interconectan. Los hosts de Oficinas centrales se encuentran en la Subred A. Todos los servidores, localizados en Servidores 1 o Servidores 2, se encuentran en la Subred B. Los Usuarios remotos se encuentran en la Subred C.

Cada Subred se emplea sobre una VLAN independiente (es decir, todos los hosts de una subred tienen sus interfaces conectados a puertos de conmutador en esa VLAN): Subred A en VLAN 1, Subred B en VLAN 2, Subred C en VLAN 3, Subred D en VLAN 4 y Subred E en VLAN 5. El interfaz de FW emplea trunking 802.1Q, así como el puerto de SCd al que está conectado. El interfaz de FW emplea dos interfaces virtuales, uno en la VLAN 4 y el otro en la VLAN 5, el primero configurado con dirección IP de la Subred D y el segundo de la Subred E.

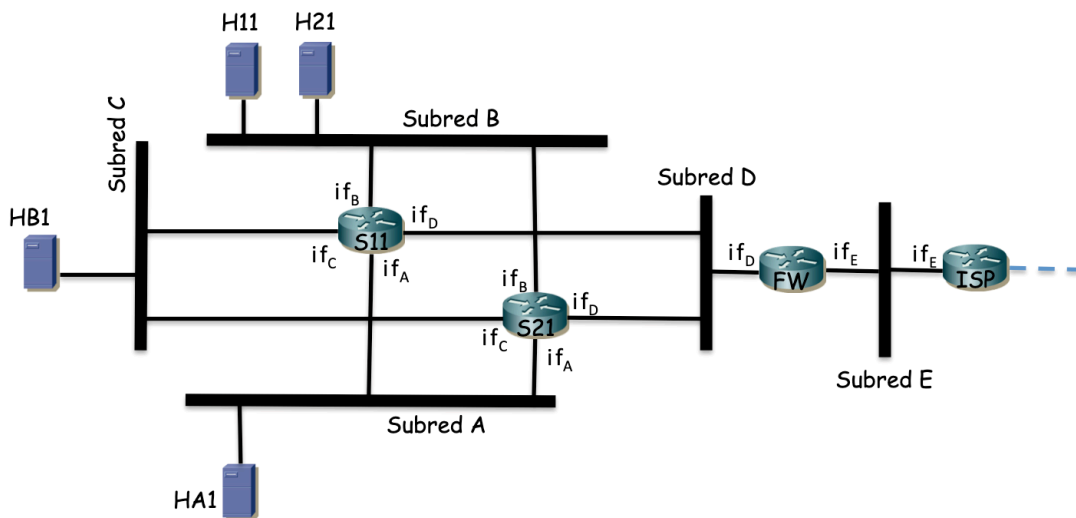


Figura 62 – Topología capa 3

Se han etiquetado los interfaces IP de cada equipo con funcionalidad en capa 3 con un nombre que hace referencia a la subred IP en la que se encuentra configurado.

Los equipos S11 y S21 forman un grupo VRRP en la subred A. S11 es el maestro de este grupo y la dirección IP virtual del mismo es  $IP_{VRRP_A}$ .

Los equipos S11 y S21 forman un grupo VRRP en la subred B. S11 es el maestro de este grupo y la dirección IP virtual del mismo es  $IP_{vrrpB}$ .

Los equipos S11 y S21 forman un grupo VRRP en la subred C. S11 es el maestro de este grupo y la dirección IP virtual del mismo es  $IP_{vrrpC}$ .

S11 y S21 tienen una ruta por defecto con siguiente salto la dirección IP del interfaz de FW en la subred D.

Los hosts de las subredes A, B y C emplean como siguiente salto en sus rutas por defecto la dirección IP del grupo VRRP existente en esa subred. No hay más hosts en las subredes D y E que los routers.

Los equipos S11 y S21 forman un grupo VRRP en la subred D. S11 es el maestro de este grupo y la dirección IP virtual del mismo es  $IP_{vrrpD}$ .

FW tiene una ruta que engloba el direccionamiento de las subredes A, B y C con siguiente salto  $IP_{vrrpD}$ . Su ruta por defecto tiene como siguiente salto la dirección IP del interfaz  $if_E$  de ISP.

Todas las subredes de la empresa emplean direccionamiento dentro de 10.0.0.0/22.

**Cuestión b)** Dado el número de puertos disponible en cada conmutador de acceso haga una propuesta de direccionamiento que permita direccionar el máximo número de hosts conectables en cada subred. Justifique su cálculo. Para cada subred indique la dirección de red seleccionada y la longitud del prefijo. Para cada interfaz de router indique la dirección IP seleccionada, igualmente para cada interfaz virtual (VRRP). Escriba las tablas de rutas de S11, S21 y FW (dando valores concretos a todas las filas).

**Cuestión c)** Indique el camino (los enlaces concretos) que seguirá un paquete IP con origen en el host HA1 y destino H11. Para cada enlace entre conmutadores indique la VLAN por la que está circulando.

**Cuestión d)** Indique el camino (los enlaces concretos) que seguirá un paquete IP con origen en el host HA1 y destino H21. Indique la dirección MAC origen y destino y la dirección IP origen y destino en el paquete en cada uno de los saltos (cuando atraviesa cada uno de esos enlaces)

**Cuestión e)** Indique el camino (los enlaces concretos) que seguirá un paquete IP con origen en H21 y destino HB1. Indique la dirección MAC destino en cada salto enrutado.

Se crea una segunda instancia de árbol de expansión y se asigna la VLAN 2 (la empleada por la subred B) a ella. El resto de VLANs permanecen en la instancia anteriormente descrita. En esta nueva instancia se asigna prioridad 4096 a SCc, dejando el resto de conmutadores (incluido SCd) con prioridad 32768. No se modifica la configuración de la instancia empleada por el resto de VLANs.

**Cuestión f)** Indique el camino (los enlaces concretos) que seguirá un paquete IP con origen en HB1 y destino H21. Explique cómo se produce ese camino.

La empresa ha intentado implementar varios mecanismos de protección, basados en la existencia de varios caminos en las LANs Ethernet, la protección de routers de primer salto y la duplicación de los servidores. Para este último aspecto, las aplicaciones cliente, si no pueden contactar con el servidor principal (por ejemplo H11), pasado un tiempo intentan contactar con el servidor de respaldo de ese servicio (por ejemplo H21).

**Cuestión g)** Explique los diferentes mecanismos de protección que se han implementado, ante qué fallos protegen y ante cuáles no, si hay problemas evidentes o mejoras sencillas que se puedan proponer.



Departamento de  
Automática y Computación

*Automatika eta  
Konputazio Saila*

Campus de Arrosadía  
*Arrosadiko Campusa*  
31006 Pamplona - Iruñea  
*Tfno. 948 169113, Fax. 948 168924*  
*Email: ayc@unavarra.es*

## SOLUCIONES

1. En video de FTTPR 2015-2016

[http://www.tlm.unavarra.es/videos/daniel/docencia/ftpr/ftpr15\\_16/index.php?method=showVideo&videoId=630e3745](http://www.tlm.unavarra.es/videos/daniel/docencia/ftpr/ftpr15_16/index.php?method=showVideo&videoId=630e3745)

2.

- a) Los routers, entendiendo como tal equipos que hacen solo reenvío de paquetes IP, no causan bucles en capa 2 pues no reenvían tramas Ethernet.
- b) El puente raíz (salvo que tenga un bucle entre dos de sus puertos) tiene todos los puertos con el rol de Designado. En la topología solo los conmutadores S1 y S6 tienen todos los enlaces en línea continua, lo cual quiere decir que no están bloqueados, así que pueden tener el rol de Designado o Raíz. Si S1 fuera el puente raíz entonces el camino de menor coste desde S7 a S1 sería S7->S2->S1, lo cual no es cierto pues el enlace S7-S2 sale punteado, así que la raíz debe ser S6.

3. En video de FTTPR 2014-2015

[http://www.tlm.unavarra.es/videos/daniel/docencia/ftpr/ftpr14\\_15/index.php?method=showVideo&videoId=1a60303c](http://www.tlm.unavarra.es/videos/daniel/docencia/ftpr/ftpr14_15/index.php?method=showVideo&videoId=1a60303c)

4.

Requiere conocimientos de Redes de Ordenadores.

Existen múltiples soluciones correctas. En caso de duda consulte con el profesor de teoría.

5.

Es un problema muy abierto. Tras ver el tema de diseño de Campus LAN revise su respuesta a este ejercicio. Lo mejor es discutir las respuestas con el profesor de teoría pues es más interesante el proceso de razonamiento que la respuesta en si.

6.

Requiere conocimiento de Arquitectura de Redes, Sistemas y Servicios, aunque se harepasado en la clase 3-02

De nuevo existe una gran cantidad de soluciones. Verifique la suya en tutorías.

7. En video de FTTPR 2015-2016

[http://www.tlm.unavarra.es/videos/daniel/docencia/ftpr/ftpr15\\_16/index.php?method=showVideo&videoId=5b8e2835](http://www.tlm.unavarra.es/videos/daniel/docencia/ftpr/ftpr15_16/index.php?method=showVideo&videoId=5b8e2835)

8. El camino único desde la subred de la VLAN1 (en S2) hasta Rext1 y Rext2 pasa por R8, R1 y R10. El camino físico más corto se podrá conseguir concatenando el camino más corto en cada una de las subredes. El camino de S2 a R8 es por el árbol de la VLAN1 y el camino más corto será S2-S1-S8. Este camino se puede lograr por ejemplo haciendo que S8 sea la raíz de este árbol (otra posibilidad sería que la raíz fuera S1, y hay otras). El camino de R8 a R1 se hace por la VLAN2 y el más corto sería S8-S1, lo cual se puede lograr de nuevo con S8 como raíz. El camino de R1 a R10 es por la VLAN5 y el más corto sería S1-S8-S9-S10. Este camino se puede lograr por ejemplo con S1 como raíz de este árbol. Finalmente el camino de R10 a los Rext será el más corto por ejemplo haciendo S10 raíz del árbol.

9. En video de FTTPR 2014-2015

[http://www.tlm.unavarra.es/videos/daniel/docencia/ftpr/ftpr14\\_15/index.php?method=showVideo&videoId=0cd75c06](http://www.tlm.unavarra.es/videos/daniel/docencia/ftpr/ftpr14_15/index.php?method=showVideo&videoId=0cd75c06)

10. En video de FTTPR 2015-2016

[http://www.tlm.unavarra.es/videos/daniel/docencia/ftpr/ftpr15\\_16/index.php?method=showVideo&videoId=ce708c4d](http://www.tlm.unavarra.es/videos/daniel/docencia/ftpr/ftpr15_16/index.php?method=showVideo&videoId=ce708c4d)

11. Al no indicarse nada en contra se debe entender que todos los conmutadores que estén interconectados forman una misma LAN capa 2 (no hay VLANs). Eso quiere decir que R2 tiene dos interfaces en la misma VLAN. Esto NO causa un bucle en capa 2 pues los routers no reenvían tramas capa 2 sino paquetes capa 3 IP. El problema tiene varias soluciones posibles según el orden en los BID que se suponga, dado que se producen varios empates en coste hasta la raíz.

12. En video de FTTPR 2014-2015

[http://www.tlm.unavarra.es/videos/daniel/docencia/ftpr/ftpr14\\_15/index.php?method=showVideo&videoId=c8d83209](http://www.tlm.unavarra.es/videos/daniel/docencia/ftpr/ftpr14_15/index.php?method=showVideo&videoId=c8d83209)

13. En video de FTTPR 2014-2015

[http://www.tlm.unavarra.es/videos/daniel/docencia/ftpr/ftpr14\\_15/index.php?method=showVideo&videoId=2d1e6c92](http://www.tlm.unavarra.es/videos/daniel/docencia/ftpr/ftpr14_15/index.php?method=showVideo&videoId=2d1e6c92)

14. En video de FTTPR 2014-2015

[http://www.tlm.unavarra.es/videos/daniel/docencia/ftpr/ftpr14\\_15/index.php?method=showVideo&videoId=dbd68231](http://www.tlm.unavarra.es/videos/daniel/docencia/ftpr/ftpr14_15/index.php?method=showVideo&videoId=dbd68231)

15. En video de FTTPR 2014-2015

[http://www.tlm.unavarra.es/videos/daniel/docencia/ftpr/ftpr14\\_15/index.php?method=showVideo&videoId=8e48adee](http://www.tlm.unavarra.es/videos/daniel/docencia/ftpr/ftpr14_15/index.php?method=showVideo&videoId=8e48adee)

16. En vídeo de FTPR 2014-2015

[http://www.tlm.unavarra.es/videos/daniel/docencia/ftpr/ftpr14\\_15/index.php?method=showVideo&videoId=17ee0726](http://www.tlm.unavarra.es/videos/daniel/docencia/ftpr/ftpr14_15/index.php?method=showVideo&videoId=17ee0726)

17. En vídeo de FTPR 2014-2015

[http://www.tlm.unavarra.es/videos/daniel/docencia/ftpr/ftpr14\\_15/index.php?method=showVideo&videoId=66c45004](http://www.tlm.unavarra.es/videos/daniel/docencia/ftpr/ftpr14_15/index.php?method=showVideo&videoId=66c45004)

18. En vídeo de FTPR 2015-2016

[http://www.tlm.unavarra.es/videos/daniel/docencia/ftpr/ftpr15\\_16/index.php?method=showVideo&videoId=e2eedea8](http://www.tlm.unavarra.es/videos/daniel/docencia/ftpr/ftpr15_16/index.php?method=showVideo&videoId=e2eedea8)

19.

a) Se muestra en la Figura s1 el árbol resultante. El conmutador recuadrado es la raíz. Todos los puertos llevan al lado una letra marcando el rol del mismo: "D" cuando es designado, "R" cuando es raíz y "B" cuando está bloqueado. No hay ningún puerto bloqueado, lo cual es normal dado que no hay bucles en la topología. Los routers y hosts no son parte del árbol de expansión.

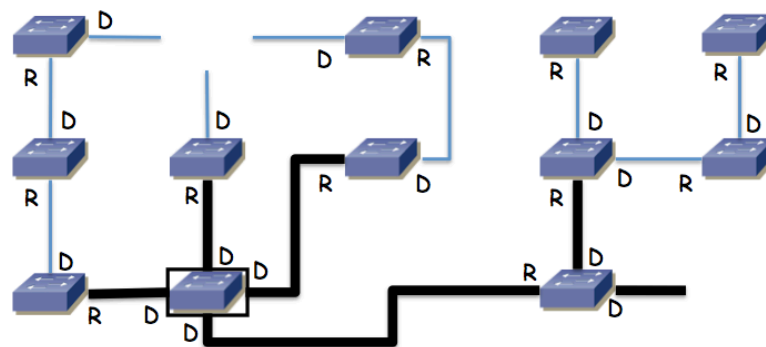


Figura s1 - Árbol de expansión

b) Supondremos que el host origen y los routers tienen ya resuelta la relación dirección IP a dirección MAC y que todos los conmutadores tienen en sus bases de datos de filtrado las direcciones MAC que van a aparecer como destino en las tramas. El destino está en otra subred, por lo que irá primero al router por defecto. El router especificado es la dirección del interfaz de R1 en la VLAN 1. Dado el árbol de expansión (en realidad solo hay un camino por él dado que no hay bucles) el paquete iría del conmutador B al E, de ahí al G, de ahí al L y finalmente a R1, todo ello por la VLAN 1 y por tanto con el encapsulado 802.1Q para ella.

En R1 se reenviaría por la tabla de rutas hacia el siguiente salto 192.168.4.2 que es el interfaz 1 del router R2, por lo que el paquete deshace el camino físico andado, solo que ahora con el encapsulado 802.1Q de la VLAN 3, es decir va al conmutador L, de ahí al G, al E, al B y pasa al interfaz 1 de R2, que es el interfaz de R2 en la VLAN 3.

En R2 se reenvía por la tabla de rutas hacia el siguiente salto 192.168.5.4 que es el interfaz de R3 en la VLAN 4. El paquete sale por el interfaz de R2 en la VLAN 4 que es su interfaz 2, pasa al conmutador A, de ahí al C y de ahí al F y llega al conmutador G que es el router R3. Aunque el interfaz lógico IP de este último pueda ser alcanzado por cualquiera de sus interfaces físicas, como solo hay un camino entre el interfaz 2 de R2 y el conmutador G la trama debe seguir ese camino (cuando por ejemplo R3 ha enviado un broadcast se habrá aprendido en A, C y F este camino hacia cualquiera de las MACs de ese conmutador, uno para cada VLAN y por lo tanto para cada uno de sus interfaces lógicas).

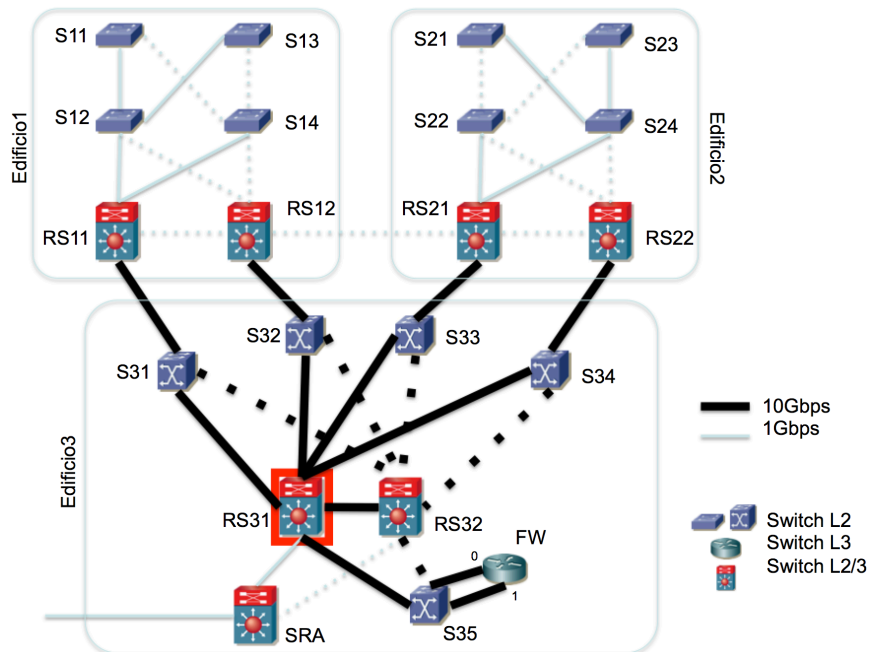
Una vez que el paquete IP está en el conmutador G/R2, este equipo tienen un interfaz IP en la red destino. Ahora el camino que siga el paquete hasta ese host va a depender del conmutador al que esté conectado, que no se indica en el enunciado.

20. En vídeo de FTPR 2014-2015

[http://www.tlm.unavarra.es/videos/daniel/docencia/ftpr/ftpr14\\_15/index.php?method=showVideo&videoId=37350394](http://www.tlm.unavarra.es/videos/daniel/docencia/ftpr/ftpr14_15/index.php?method=showVideo&videoId=37350394)

21.

a) La siguiente figura muestra un posible árbol de expansión. Hay más soluciones correctas, según cómo se resuelvan los empates en coste dentro de los edificios 1 y 2.



b) Para RS11 en la subred T2 por ejemplo 192.168.1.17. Para RS22 en la subred T2 192.168.1.18. Para RS31 en la subred SE por ejemplo 10.0.4.1. Hay muchas más soluciones correctas.

c) Representamos con "if0.vlanX" el interfaz virtual en la VLANX dependiente del interfaz físico if0. Se rellena la tabla de forma consistente con la respuesta al apartado b)

Red destino	Next-hop	Interfaz
192.168.1.16/28	-	if0.vlanT2
10.1.0.0/24	-	if0.vlanG
10.0.3.0/24	-	if1.vlanSI
10.0.4.0/24	-	if1.vlanSE
10.0.1.0/24	192.168.1.17	if0.vlanT2
10.0.2.0/24	192.168.1.18	if0.vlanT2
0.0.0.0/0	10.0.4.1	if1.vlanSE

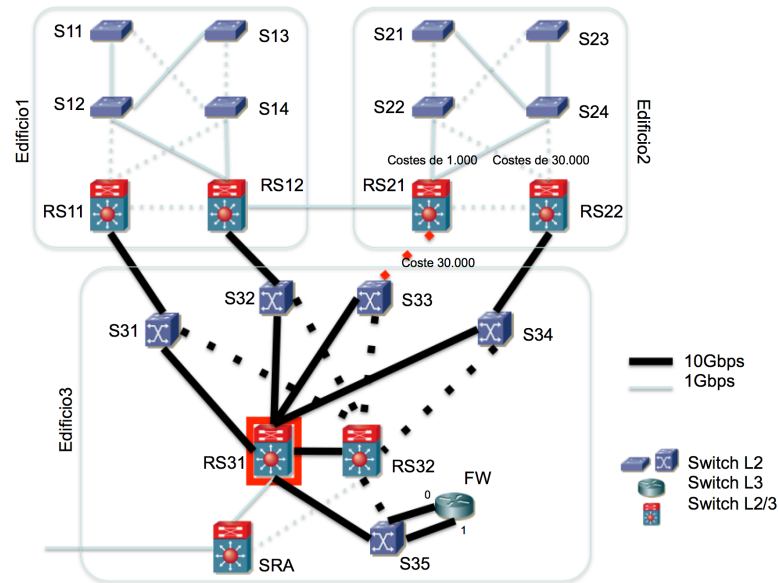
d) Los saltos conmutados capa 3 serán del host a RS12 (donde conmuta en capa 3), de él a FW (ídem) y de él al destino. El primer salto (host origen->RS12) seguiría el camino conmutado en capa 2 host-S11-S12-RS11-S31-RS31-S32-RS12 (siguiendo el árbol calculado en el primer apartado, todos los saltos conmutados en capa 2). El segundo salto (RS12-FW) sería RS12-S32-RS31-S35-FW:0 y el tercero (FW-host destino) sería FW:1-S35-RS31-S34-host (todos esos pasos conmutados en capa 2 pues el paquete está en la misma VLAN).

El camino contrario (saltos conmutados en capa 3) es hostOrigen-FW-RS11-hostDestino. En el salto hostOrigen y en RS11-hostDestino el camino en capa 2 es simétrico al descrito con anterioridad. En el salto FW-RS11 el camino es simplemente FW:0-S35-RS31-S31-RS11 (saltos conmutados en capa 2).

e) El tráfico que sale de la SubredU1 lo hace por RS12, dado que es el maestro del grupo VRRP que protege la dirección IP que los hosts de esa subred tienen como router por defecto. RS12 tiene un interfaz en la SubredU2, por lo que una vez que un paquete con destino en SubredU2 esté en RS12 circulará por el árbol de la VLANU2 hasta llegar al host destino. Para que ese tráfico emplee el enlace RS12-RS21 hace falta que ambos extremos se encuentren en estado de reenvío en el árbol de expansión de la VLANU2, lo cual no sucede con el árbol calculado en el apartado a). Una forma de lograrlo sería en primer lugar aumentando el coste del enlace RS21-S33. Si se están empleando los costes estándar serían de 20.000 para un enlace de 1 Gb/s y de 2.000 para uno de 10Gb/s. Así el coste del mejor camino desde RS21 hasta RS31 en el apartado a) era de 4.000 mientras que por el camino RS21-RS12-S32-RS31 sería de 24.000. Se podría configurar un coste de 30.000 al enlace RS21-S33 y con ello el coste por el camino RS21-S33-RS31 sería de 32.000, lo cual haría que se prefiriera el camino RS21-RS12-S32-RS31 en la construcción del árbol. Por otro lado hay que garantizar que los conmutadores S11, S12, S13 y S14 van a la raíz pasando por RS12 en lugar de RS11, lo cual se puede lograr configurando una prioridad a RS11 superior que la de RS12. Necesitamos que también los conmutadores S21, S22, S23 y S24 vayan a la raíz pasando por RS21, lo cual podemos lograr por ejemplo reduciendo el coste de los enlaces S22-RS21 y S24-RS21 a 1.000 y subiendo



los de los enlaces S22-RS22 y S24-RS22 a 30.000. Con ello el coste desde S22 hasta la raíz pasando por RS21 sería de 25.000 mientras que pasando por RS22 sería de 34.000. Queda con todo ello el árbol como se muestra a continuación:



Hay muchas otras soluciones, cambiando los costes de otros enlaces o cambiando la raíz del árbol de expansión. Los caminos desde S11 y S13 o desde S21 y S23 tampoco están fijados y en esta configuración dependen de los BID de S12 y S14 o de S22 y S24 pues dan caminos de igual coste (algo parecido sucedía en el apartado a).

El tráfico de hosts de la SubredU2 a la SubredU1 va a RS21 por la SubredU2. Como RS21 tiene un interfaz en la SubredU1 puede sacar ya el tráfico por la VLANU1, que seguirá el árbol, que se ha diseñado para que se emplee el enlace entre los edificios.

Con estos cambios el tráfico entre el edificio2 y el edificio3 pasa por el edificio1 (salvo para hosts conectados a RS22).

f) host origen-S13-S12-RS12-RS21-S24-S23-host destino. Los saltos son en capa 2 salvo el que se da en RS12 que es capa 3.

22. Resuelto en FTPR 2015-2016

[http://www.tlm.unavarra.es/videos/daniel/docencia/ftpr/ftpr15\\_16/index.php?method=showVideo&videoId=36a86c29](http://www.tlm.unavarra.es/videos/daniel/docencia/ftpr/ftpr15_16/index.php?method=showVideo&videoId=36a86c29)

23. Resuelto en vídeo en FTPR 2015-2016

[http://www.tlm.unavarra.es/videos/daniel/docencia/ftpr/ftpr15\\_16/index.php?method=showVideo&videoId=fdb3d7b5](http://www.tlm.unavarra.es/videos/daniel/docencia/ftpr/ftpr15_16/index.php?method=showVideo&videoId=fdb3d7b5)

24. Resuelto en vídeo en FTPR 2015-2016

[http://www.tlm.unavarra.es/videos/daniel/docencia/ftpr/ftpr15\\_16/index.php?method=showVideo&videoId=294986e3](http://www.tlm.unavarra.es/videos/daniel/docencia/ftpr/ftpr15_16/index.php?method=showVideo&videoId=294986e3)

25. Resuelto en vídeo en FTPR 2016-2017

[http://www.tlm.unavarra.es/videos/daniel/docencia/ftpr/ftpr15\\_16/index.php?method=showVideo&videoId=bd937d75](http://www.tlm.unavarra.es/videos/daniel/docencia/ftpr/ftpr15_16/index.php?method=showVideo&videoId=bd937d75)

26.

27.

28.

29.

30.

31.