

Problema de la primera milla xDSL

Area de Ingeniería Telemática
<http://www.tlm.unavarra.es>

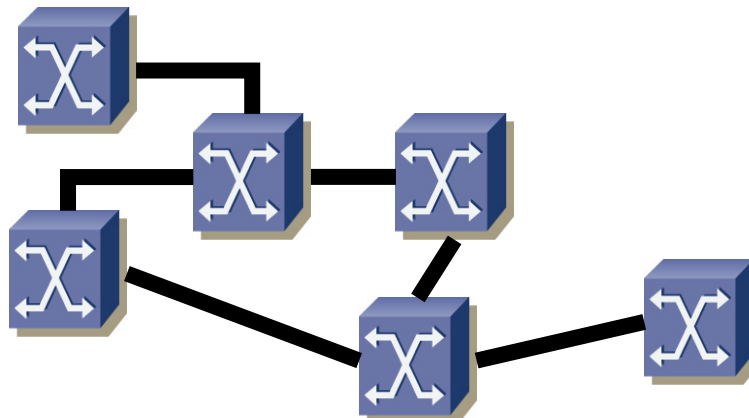
Grado en Ingeniería en Tecnologías de
Telecomunicación, 3º

El problema de la primera milla

La Red hoy en día

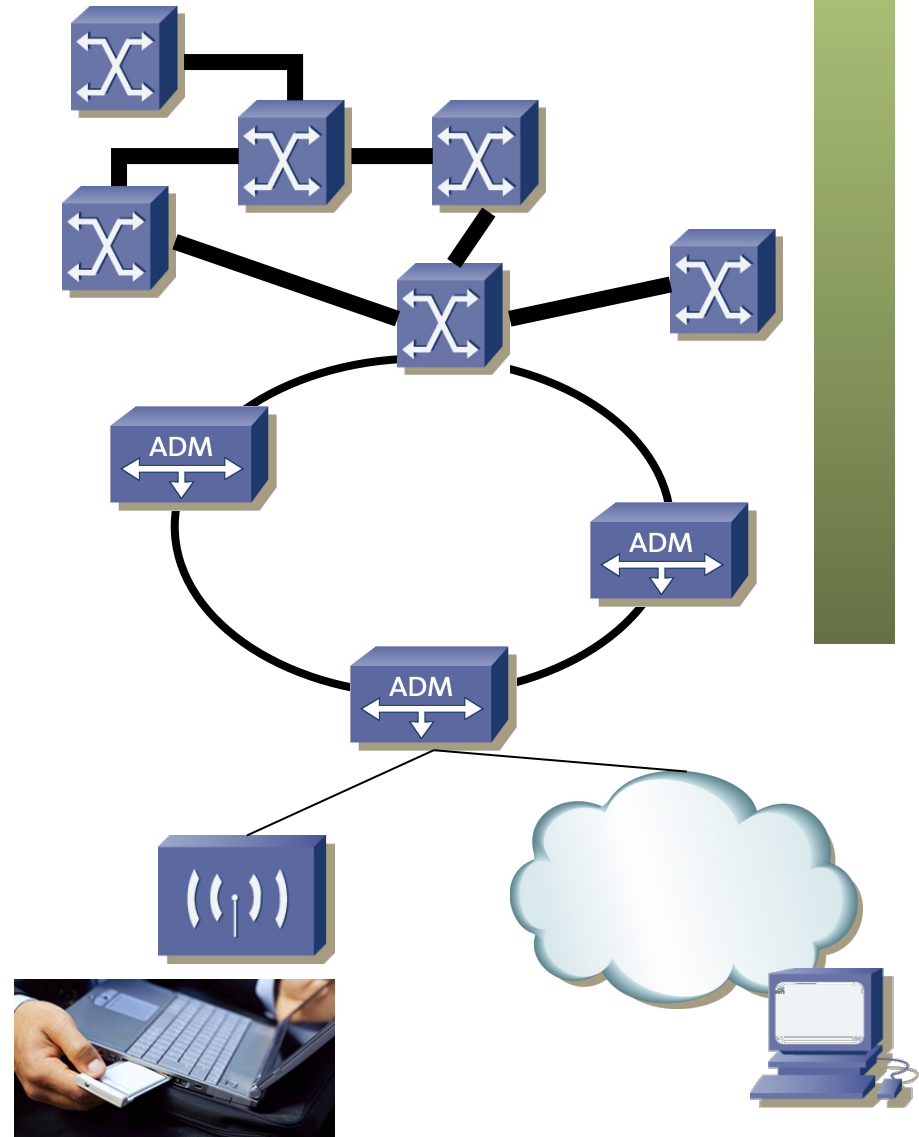
- *Data Networking vs Voice Transfer*
- El efecto de la World Wide Web
- Determinantes:
 - IP
 - WDM
 - Conmutación de altas prestaciones
 - PCs

W3C[®]



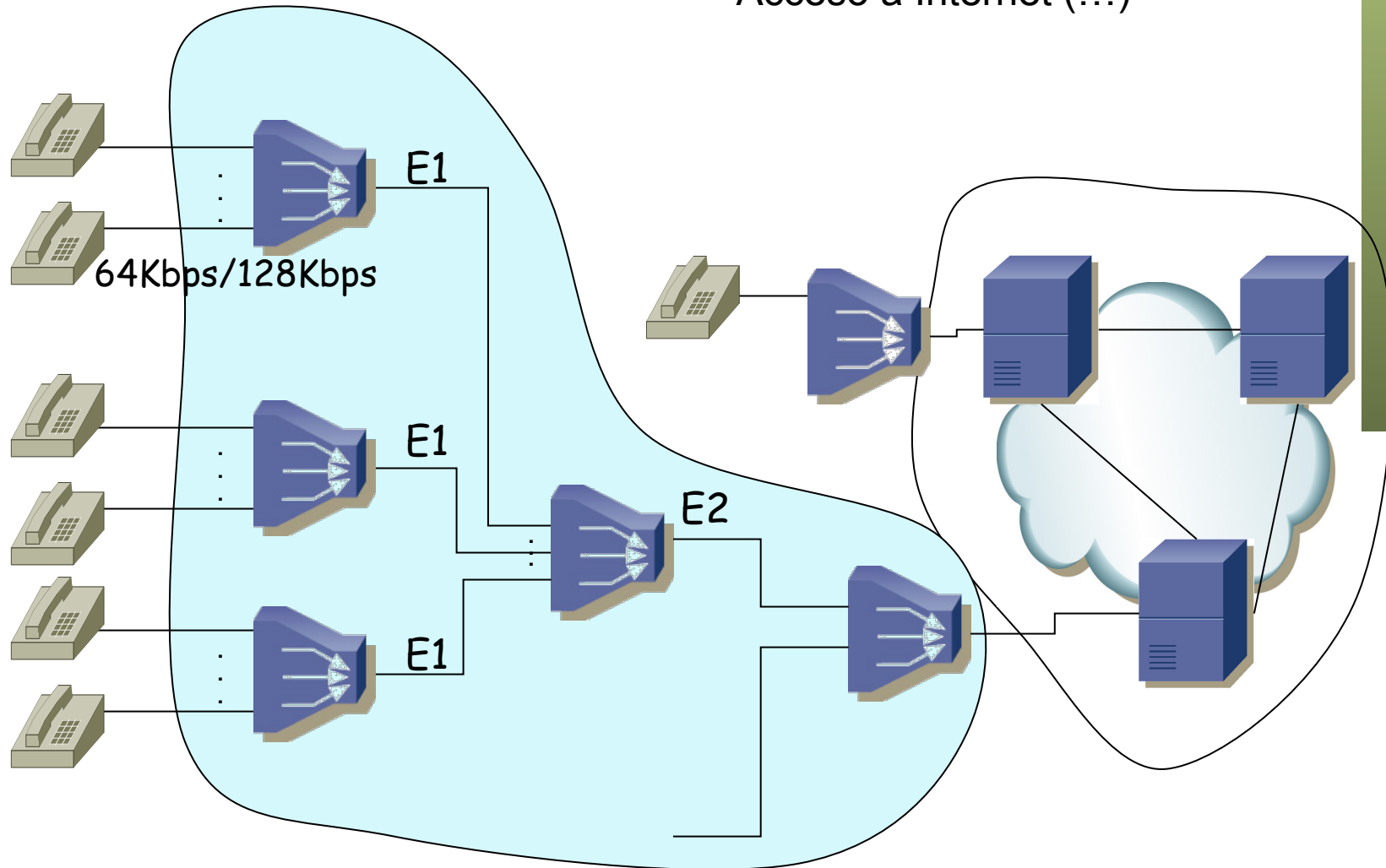
Resultado

- *Core network*
 - Fibra
 - WDM
 - STM 256 (40Gbps)
 - Alta velocidad
- *Metro network*
 - Fibra, WDM
 - Alta velocidad
- *Usuarios*
 - PCs de gran potencia
- *Access network*
 - Cableada o inalámbrica
 - Unos pocos Mbps
- (...)



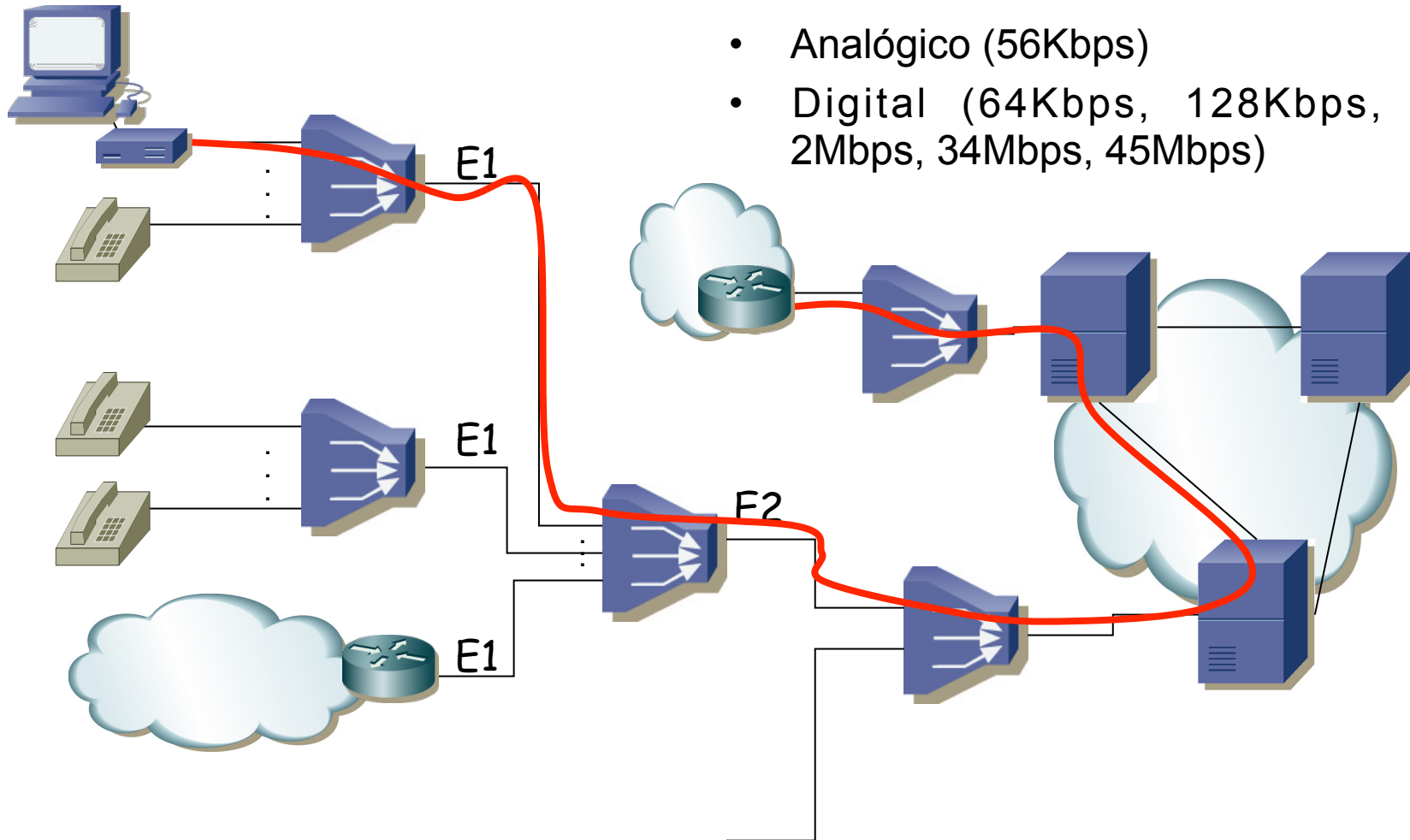
PSTN como red de acceso

- Agregación
- Public Switched Telephone Network
- Acceso a Internet (...)



PSTN como red de acceso

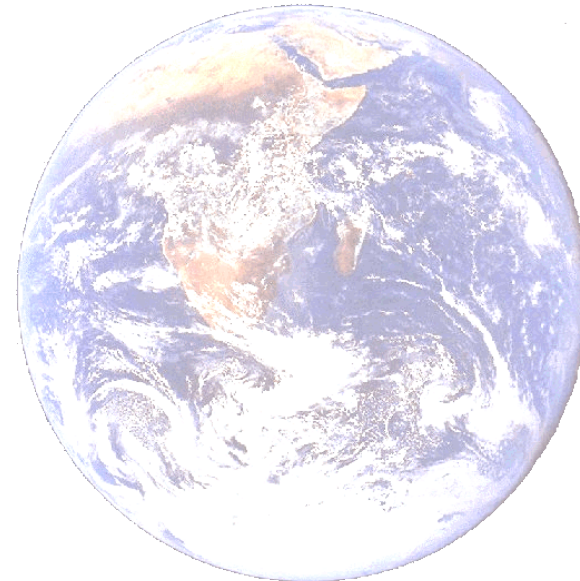
- Agregación



- Public Switched Telephone Network
- Acceso a Internet
- Analógico (56Kbps)
- Digital (64Kbps, 128Kbps, 2Mbps, 34Mbps, 45Mbps)

¿Actualizar la red de acceso?

- Inicialmente el tráfico con Internet era reducido (e-mail, un poco de web...)
- ¡ Llevó *décadas* desplegar el cableado telefónico actual !
- ¿Se justifica económicamente cambiarla?
- La burbuja de las dot-com no ha ayudado



Tecnologías en el acceso

- Cableadas
 - PSTN
 - Cable coaxial
 - Fibra
 - PLC
 - xDSL
- Inalámbricas
 - Satélite
 - Fixed
 - WiFi
 - Celular
 - FSO



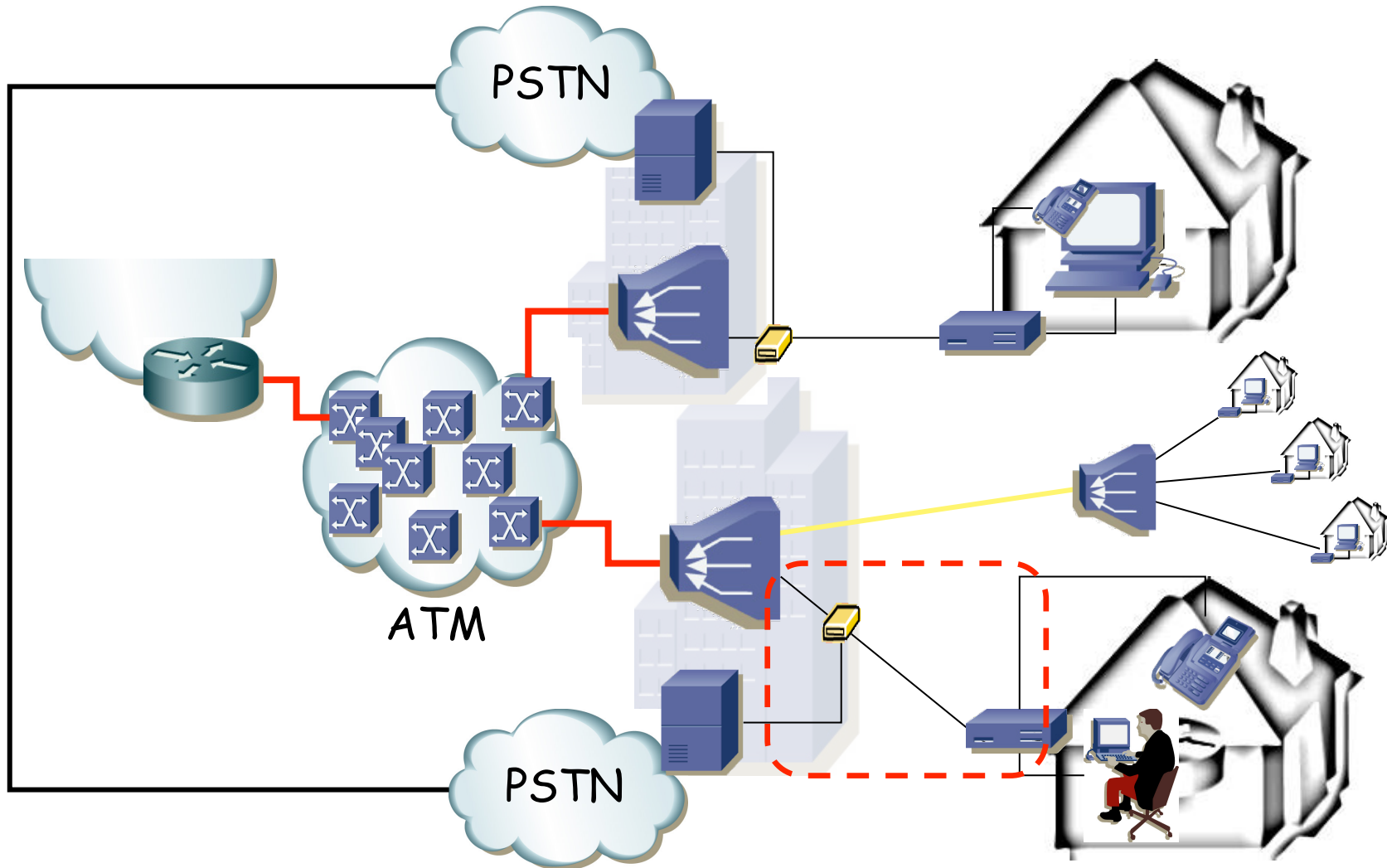
Tecnologías xDSL

xDSL

- xDSL: *x-type Digital Subscriber Line*
- Alta velocidad de datos
- Sobre par trenzado telefónico (*voice grade*) (*last/first mile*)
- Bucle diseñado para 4KHz
- Algunas tecnologías basadas en modems
- Cierta compatibilidad hacia atrás con telefonía vocal
- Otras emplean CSU/DSU (transmisión digital)
- No requiere un nuevo cableado al usuario (diferencia con HFC y FTTH)



Dónde encaja



Tipos

HDSL = High bit-rate DSL G.991.1

SHDSL = Single-Pair HDSL = G.991.2 (similar a ETSI SDSL)

- Popular como alternativa para transporte de T1/E1
- No requiere repetidores (T1/E1 sí)
- Compatibilidad con otros DSLs en el mismo mazo
- La central puede alimentar el CSU/DSU del abonado
- Empleado también dentro de edificio con cableado telefónico

| Tecnología | Máx. Velocidad | Distancia | Medio | |
|------------|------------------|-----------|-----------|---------|
| HDSL | T1/E1 | 3,66Km | 2-3 pares | Digital |
| SHDSL | Hasta 5.6Mbps ↑↓ | 3,66Km | 1-2 pares | Digital |
| | | | | |
| | | | | |
| | | | | |
| | | | | |

Tipos

ADSL = Asymmetric DSL (G.992.1)

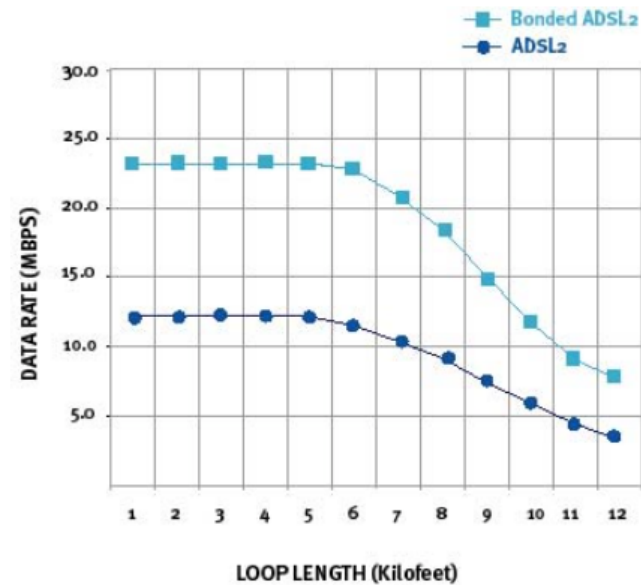
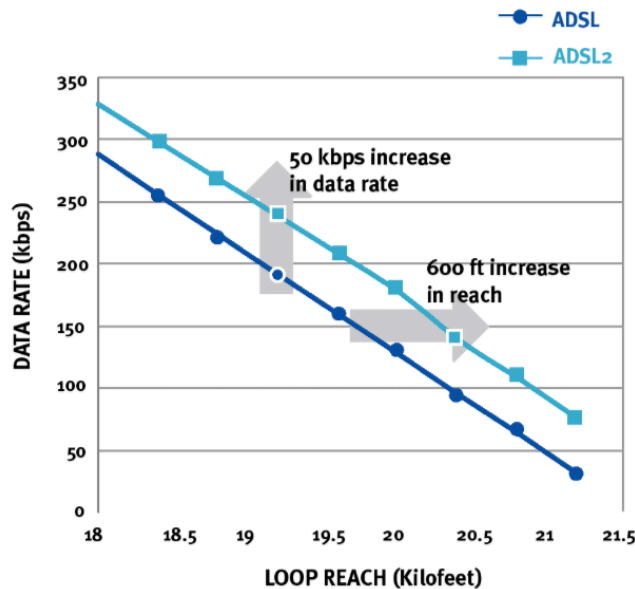
- Puede sincronizar ambos extremos con diferentes velocidades
- Máxima velocidad de bajada permite más de 1 canal de TV
- Con POTS o RDSI
- Emplea hasta 1.1MHz
- Varios *bearers* downstream y upstream

| Tecnología | Máx. Velocidad | Distancia | Medio | |
|------------|-------------------------------|-----------|-----------|---------|
| HDSL | T1/E1 | 3,66Km | 2-3 pares | Digital |
| SHDSL | Hasta 5.6Mbps ↑↓ | 3,66Km | 1-2 pares | Digital |
| ADSL | 1.5-6,1Mbps ↓ 16-640Kbps ↑ | 5,5Km | 1 par | Analog. |
| | | | | |
| | | | | |
| | | | | |

Tipos

ADSL2 = Asymmetric DSL (G.992.3, 07/2002)

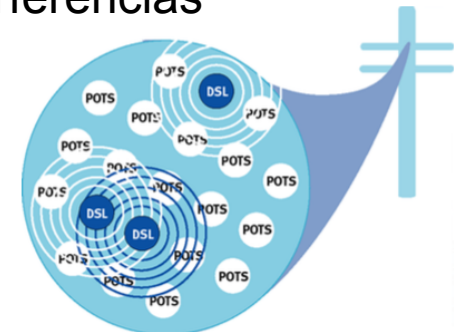
- Soporta modo digital (sin POTS/RDSI), eso añade 256Kbps al upstream
- Mejores resultados para líneas largas
- Mínimo 8Mbps downstream y 800Kbps upstream
- Hasta 12Mbps downstream y 1Mbps upstream
- Negociación inicial más rápida
- Soporta *Bonding* (8xn Mbps sobre n pares) empleando IMA



Tipos

ADSL2 = Asymmetric DSL (G.992.3, 07/2002)

- Soporta PTM:
 - Packet Transfer Mode
 - ADSL solo soportaba STM o ATM (que ADSL2 sigue soportando)
 - Encapsulado tipo HDLC o 64/65-octetos como 802.3ah
- READSL2 (Anexo L o ADSL2-RE)
 - *Reach Extended ADSL2*
 - Downstream hasta 8Mbps, Upstream hasta 1Mbps
 - A 5Km aún 1Mbps downstream
- EUADSL2 (Anexo M)
 - EU = Extended Upstream (hasta unos 3Mbps)
 - Incrementa el BW usado en el upstream a costa del downstream
- En general hay que vigilar si en el mismo mazo de cables van diferentes alternativas de ADSL2 por problemas de interferencias



Tipos

ADSL2+ = Asymmetric DSL 2 plus (G.992.5)

- Amplía el BW hasta 2,2MHz
- Incrementa la velocidad de bajada a más de 20Mbps (hasta 24,5Mbps)
- Mínimo de 16Mbps downstream y 800Kbps upstream
- Máxima velocidad solo en menos de 2,4Km
- También tiene anexo M que incrementa la capacidad upstream

| Tecnología | Máx. Velocidad | Distancia | Medio | |
|------------|-------------------------------|-----------|-----------|---------|
| HDSL | T1/E1 | 3,66Km | 2-3 pares | Digital |
| SHDSL | Hasta 5.6Mbps ↑↓ | 3,66Km | 1-2 pares | Digital |
| ADSL | 1.5-6,1Mbps ↓ 16-640Kbps ↑ | 5,5Km | 1 par | Analog. |
| ADSL2 | 8-12 Mbps ↓ 0,8-1Mbps ↑ | 2,5Km | 1 par | Analog. |
| ADSL2+ | 24,5Mbps ↓ 1Mbps ↑ | 2,4Km | 1 par | Analog. |
| | | | | |

Tipos

VDSL = Very high speed DSL (G.993.1)

- Velocidades simétricas o asimétricas
- Decenas de Mbps (downstream 55Mbps, upstream 15Mbps)
- Emplea hasta 12MHz
- Soporta modo digital
- Hasta dos caminos de datos downstream y otros dos upstream
- Cada camino puede ser de baja o de alta latencia
- Soporta ATM y PTM (Packet Transfer Mode con encapsulado tipo HDLC)

| Tecnología | Máx. Velocidad | Distancia | Medio | |
|------------|-------------------------------|------------|-----------|---------|
| HDSL | T1/E1 | 3,66Km | 2-3 pares | Digital |
| SHDSL | Hasta 5.6Mbps ↑↓ | 3,66Km | 1-2 pares | Digital |
| ADSL | 1.5-6,1Mbps ↓ 16-640Kbps ↑ | 5,5Km | 1 par | Analog. |
| ADSL2 | 8-12 Mbps ↓ 0,8-1Mbps ↑ | 2,5Km | 1 par | Analog. |
| ADSL2+ | 24,5Mbps ↓ 1Mbps ↑ | 2,4Km | 1 par | Analog. |
| VDSL | 55Mbps ↓ 30Mbps ↑ | 300m-1,4Km | 1 par | Analog. |

Tipos

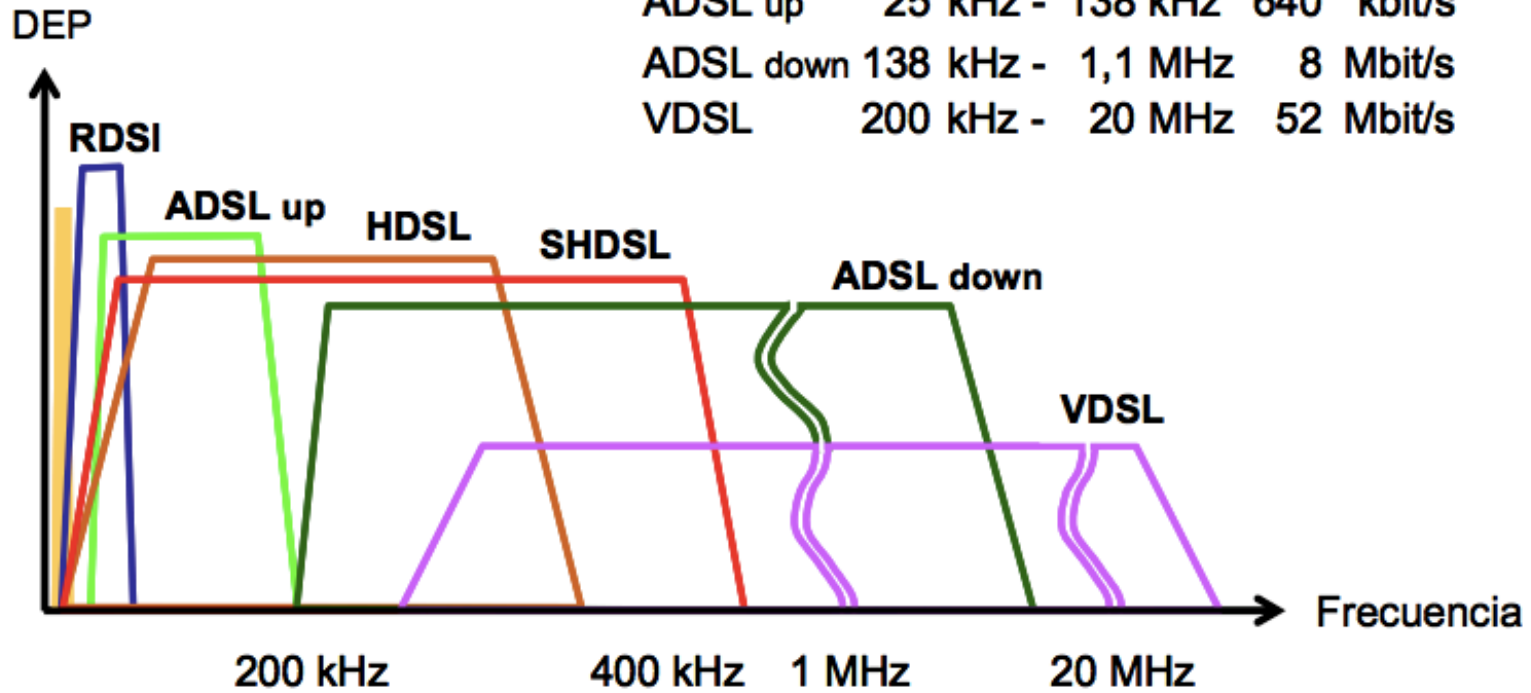
VDSL2 = Very high speed DSL 2 (G.993.2)

- Hasta 100Mbps upstream/downstream (usa 30MHz)
- Hasta 4096 portadoras
- Máxima distancia de unos 2500m
- Transporte STM, ATM o PTM
- Channel bonding
- Interoperable con ADSL_n

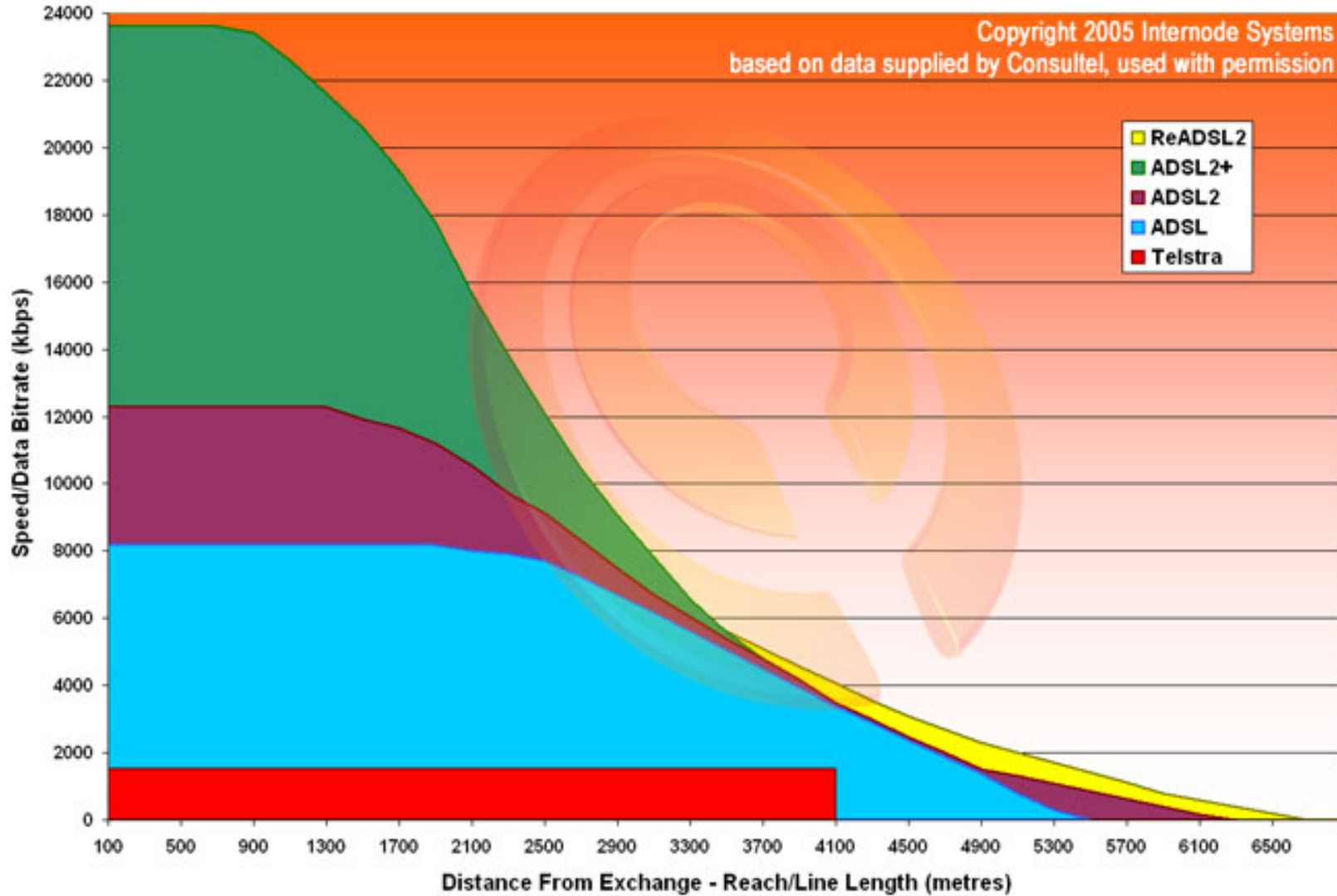
| Tecnología | Máx. Velocidad | Distancia | Medio | |
|---------------|---------------------------------|---------------------|-----------|---------|
| HDSL | T1/E1 | 3,66Km | 2-3 pares | Digital |
| SHDSL | Hasta 5.6Mbps ↑↓ | 3,66Km | 1-2 pares | Digital |
| ADSL | 1.5-6,1Mbps ↓ 16-640Kbps ↑ | 5,5Km | 1 par | Analog. |
| ADSL2 | 8-12 Mbps ↓ 0,8-1Mbps ↑ | 2,5Km | 1 par | Analog. |
| ADSL2+ | 24,5Mbps ↓ 1Mbps ↑ | 2,4Km | 1 par | Analog. |
| VDSL VDSL2 | 55Mbps ↓ 30Mbps ↑ 100Mbps ↓↑ | 300m-1,4Km 2,5Km | 1 par | Analog. |

Espectro

| | | |
|-----------|-------------------|------------|
| POTS | 300 Hz - 3.4 kHz | 56 kbit/s |
| RDSI | 0 Hz - 50 kHz | 144 kbit/s |
| HDSL | 0 Hz - 292 kHz | 2 Mbit/s |
| SHDSL | 0 Hz - 386 kHz | 2 Mbit/s |
| ADSL up | 25 kHz - 138 kHz | 640 kbit/s |
| ADSL down | 138 kHz - 1,1 MHz | 8 Mbit/s |
| VDSL | 200 kHz - 20 MHz | 52 Mbit/s |



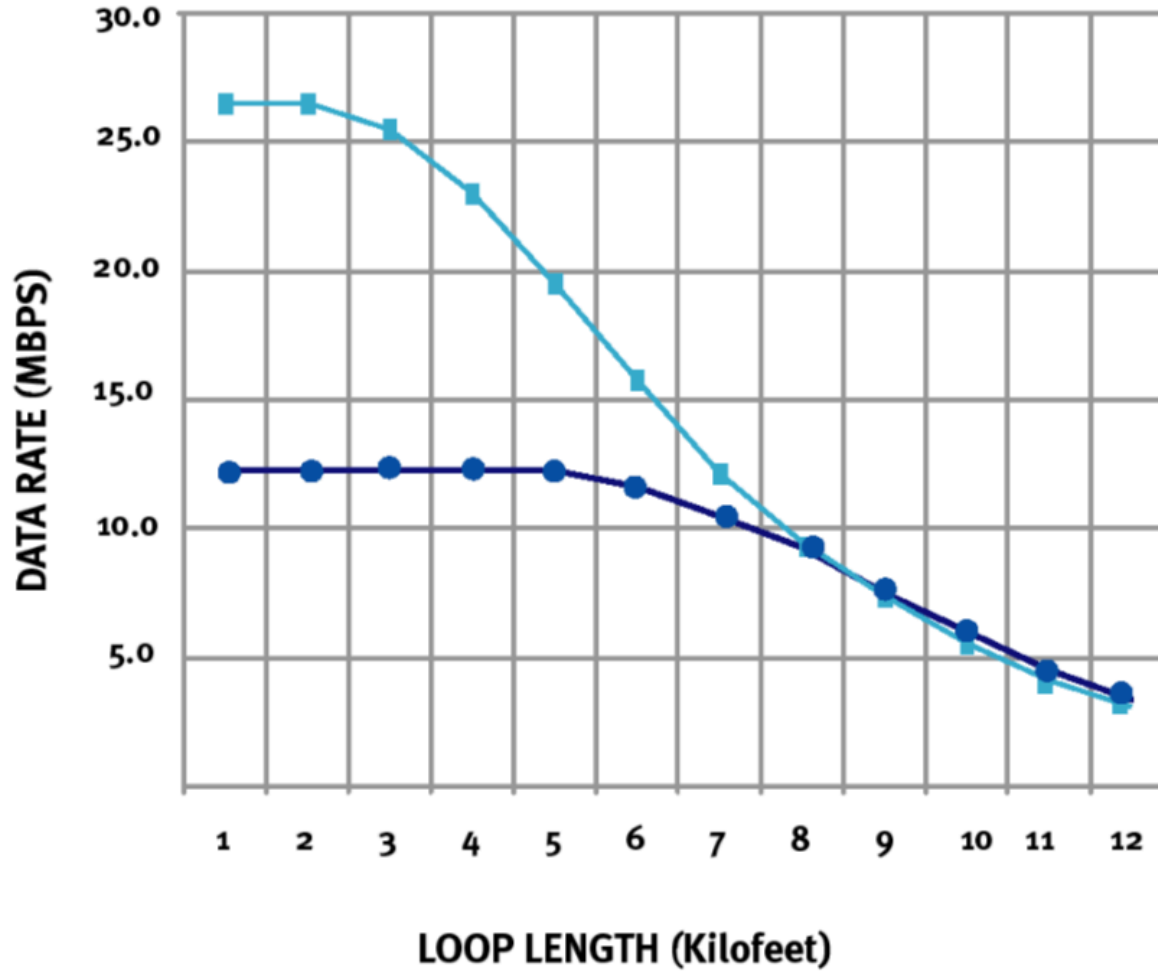
Distancias y velocidades



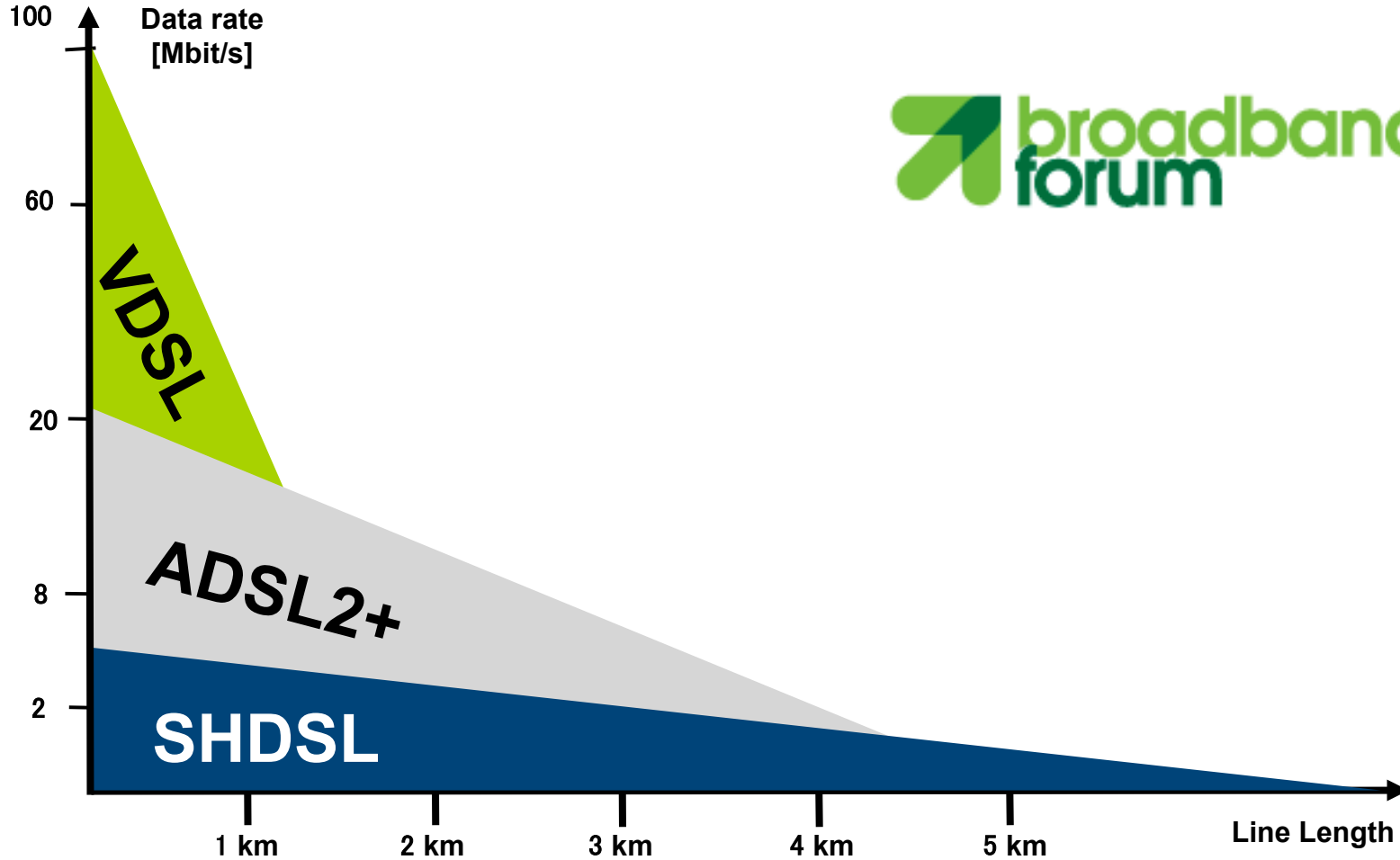
Distancias y velocidades



● ADSL2
■ ADSL2+



Distancias y velocidades



VDSL2 Performance

