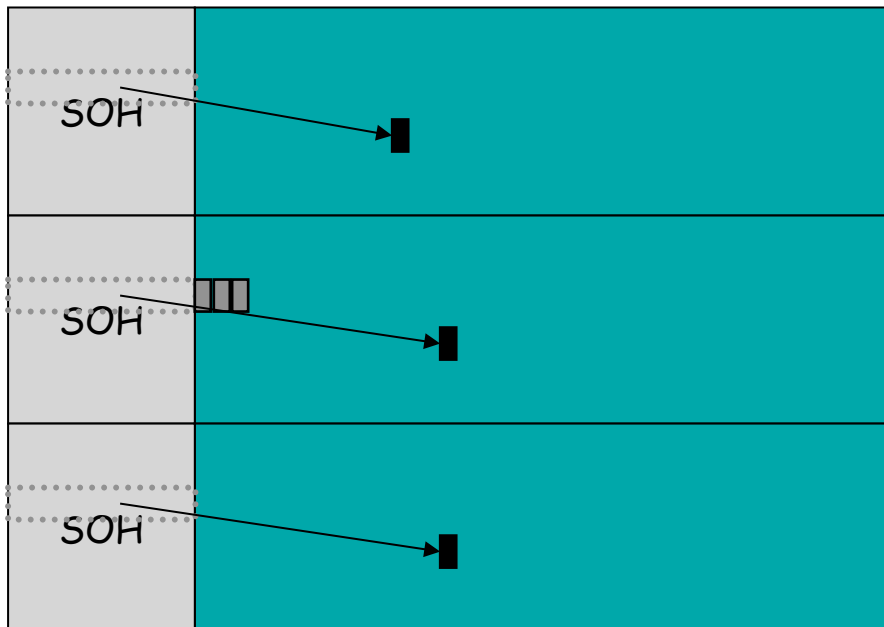


Control en la SOH

Empleo del puntero

- Con los bytes H1 y H2 se designa la ubicación del octeto en donde comienza el VC-4
- Miden relativo al final del puntero (0 quiere decir que el VC-4 comienza tras el último byte H3)
- Mide en palabras de 3 bytes
- Si la **velocidad** del AUG (contenedor) es **más rápida** que el VC-4 (contenido):
 - El VC-4 se va “retrasando”
 - El puntero aumenta en 1 periódicamente
 - Se introducen 3 bytes de relleno tras el puntero

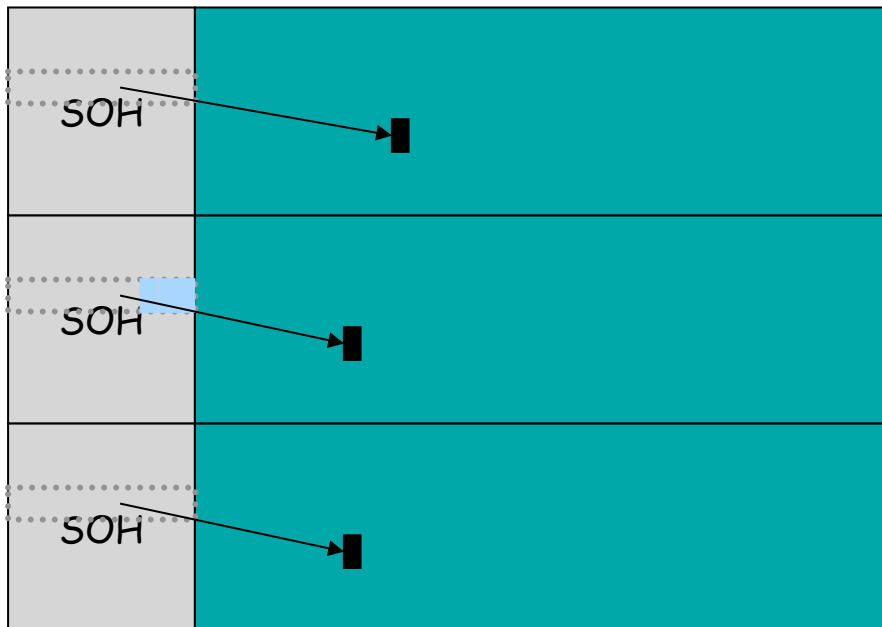


Justificación
 Positiva

(Ver sección 8.1.3 de G.707 01/2007)

Empleo del puntero

- Con los bytes H1 y H2 se designa la ubicación del octeto en donde comienza el VC-4
- Miden relativo al final del puntero (0 quiere decir que el VC-4 comienza tras el último byte H3)
- Mide en palabras de 3 bytes
- Si la **velocidad** del AUG (contenedor) es **más lenta** que el VC-4 (contenido):
 - El VC-4 se va “adelantando”
 - El puntero disminuye en 1 periódicamente
 - Se emplean los tres bytes H3 para ajustar el desfase
- Existe puntero en todos los TUs. Por ejemplo para localizar un VC-12



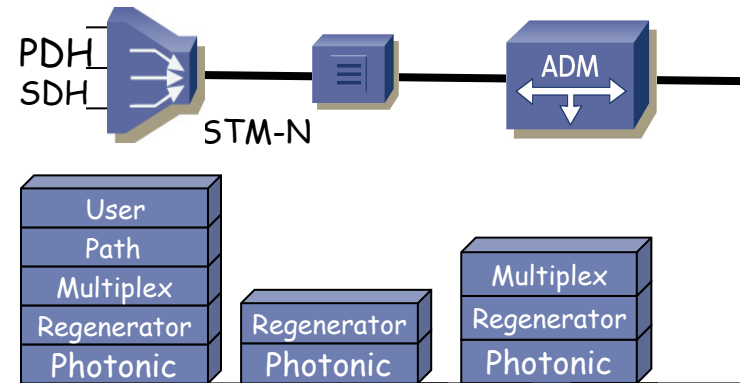
Justificación
 Negativa

(Ver sección 8.1.3 de G.707 01/2007)

SOH, algunas funcionalidades

- A1 y A2 : Marcan el comienzo de la trama, no sufren *scrambling* (11110110 00101000)
- B1 : para la supervisión de errores. Paridad par (BIP-8) de la trama anterior
- Δ : Uso depende del medio
- E1 y E2 : canales de órdenes de voz auxiliares
- F1 : empleado por el usuario (por ejemplo conexiones temporales de canales de datos y voz)
- D1-D12 : Data Communications Channel (DCC)
 - 192kbps en la RS
 - 576kbps en la MS
- K1 y K2 (bits 1-5): Señalización en la MS para APS (*Automatic Protection Switching*)
- K2 (bits 6-8): La indicación de defecto distante de sección de multiplexación (MS-RDI) devuelve al extremo de transmisión la indicación de que recepción ha detectado un defecto o alarma.

	1	2	3	4	5	6	7	8	9
1	A1	A1	A1	A2	A2	A2	J0		
2	B1	Δ	Δ	E1	Δ		F1		
3	D1	Δ	Δ	D2	Δ		D3		
4	Punteros								
5	B2	B2	B2	K1			K2		
6	D4			D5			D6		
7	D7			D8			D9		
8	D10			D11			D12		
9	S1					M1	E2		



(Ver sección 9 de G.707 01/2007)

Protección en SDH

Protection vs Restoration

- *Protection* implica soluciones de backup precalculadas y preconfiguradas
- El tiempo de recuperación es muy corto
- Requiere reservar considerables recursos para la protección
- *Restoration* implica calcular la solución (camino alternativo) cuando se produce el fallo
- El fallo se comunica al NMS (*Network Management System*)
- El NMS calcula un camino alternativo y lo configura
- Mayores tiempo de recuperación



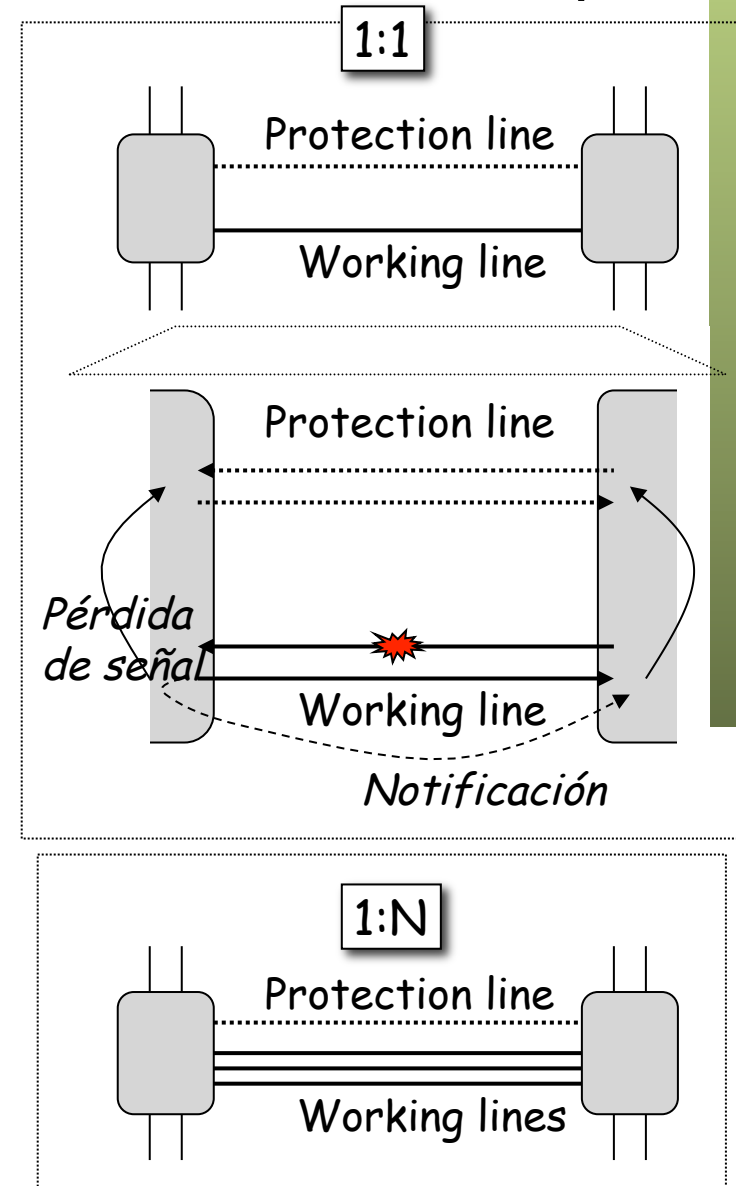
Automatic Protection Switching (APS)

- Recuperación automática ante fallos: pérdida de la señal, demasiado BER, etc.
- “Protección”: La solución está precalculada
- Acciones coordinadas mediante mensajes del protocolo APS
- Se emplean los bytes K para esta señalización
- Busca tiempos de recuperación de 50-60ms
- Con caminos muy largos el retardo de propagación puede hacer difícil conseguir esos tiempos
- STM-16 en 50ms: 14,8 MBytes
- Operadores buscan fiabilidad de “5 nueves”, es decir, un tiempo de funcionamiento del 99.999% (¿cuántos minutos de fallo al año se puede permitir?)



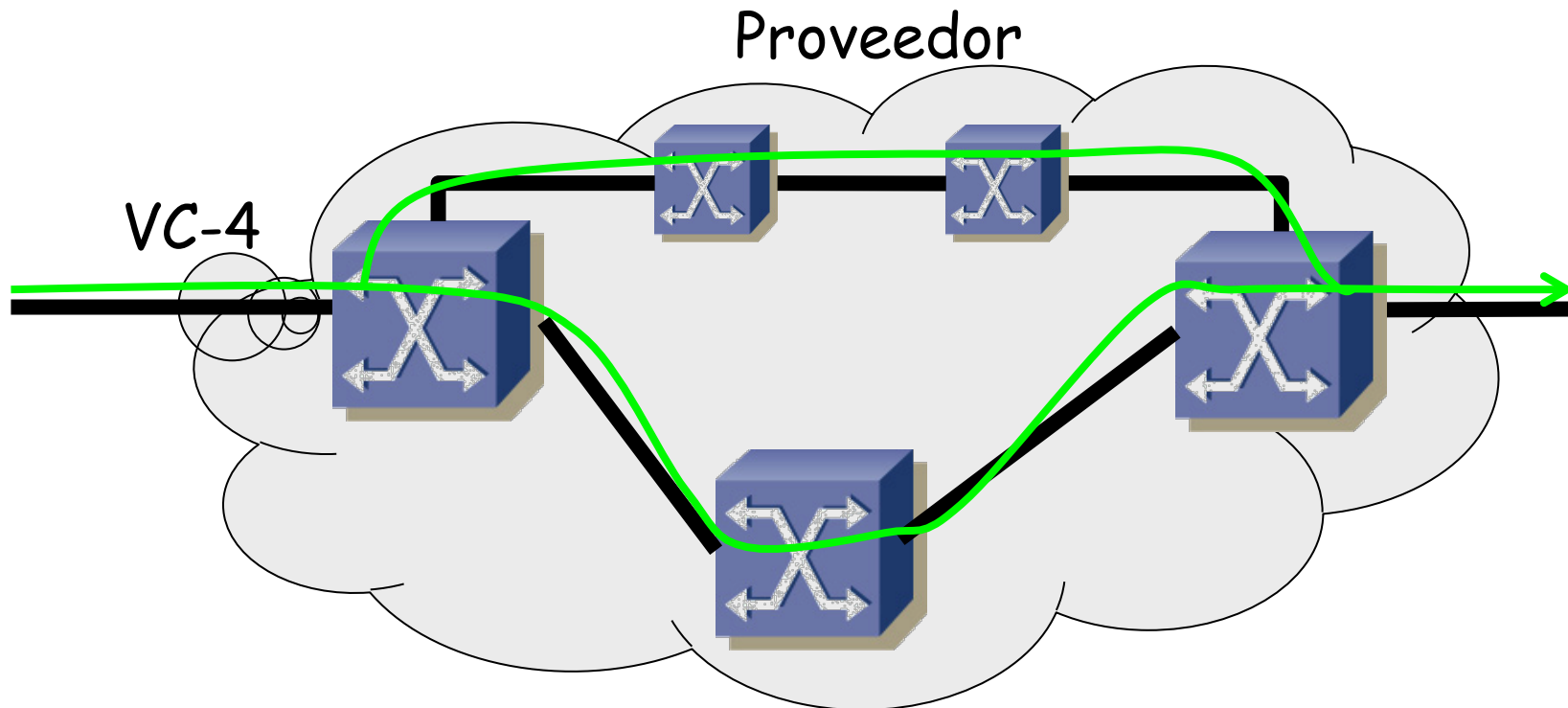
MSP (*Multiplex Section Protection*)

- Entre dos nodos
- Protección 1:1
 - Cada línea es protegida por otra
 - Si algo falla se pasa a usar el camino de protección
 - Cuando no se necesita la de protección se puede usar para tráfico extra
 - Tras recuperar el camino principal se puede volver a él (*revertive mode*)
- Normalmente se usan simultáneamente y se escoge la de mayor calidad (1+1)
- Protección 1:N
 - Varias líneas son protegidas por la misma
- También protección M:N
- Recuperación en 3-4 one-way delays + tiempo de procesamiento



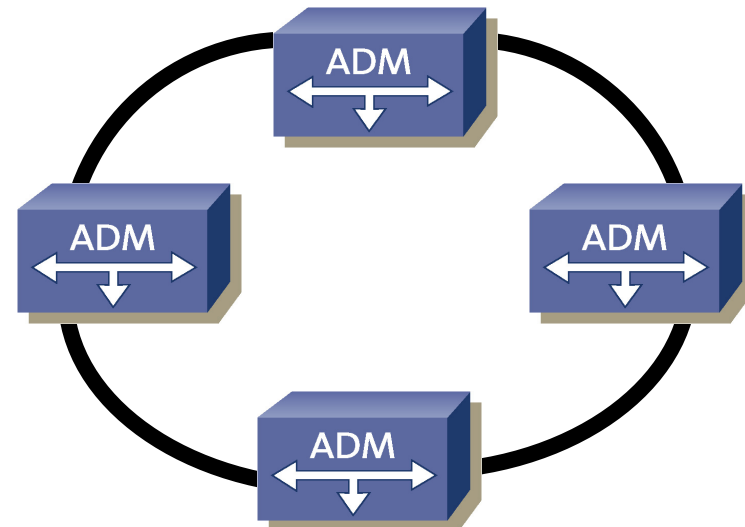
SNCP (Sub-Network Connection Protection)

- El objetivo es proteger **parte** del camino de una conexión
- Por ejemplo esa sección pasa por un proveedor que quiere protegerla
- Normalmente se soporta solo protección 1+1 unidireccional
- Es decir, la señal va por dos caminos diferentes y se selecciona la mejor
- Soportaría el fallo de un nodo si no está en ambos caminos



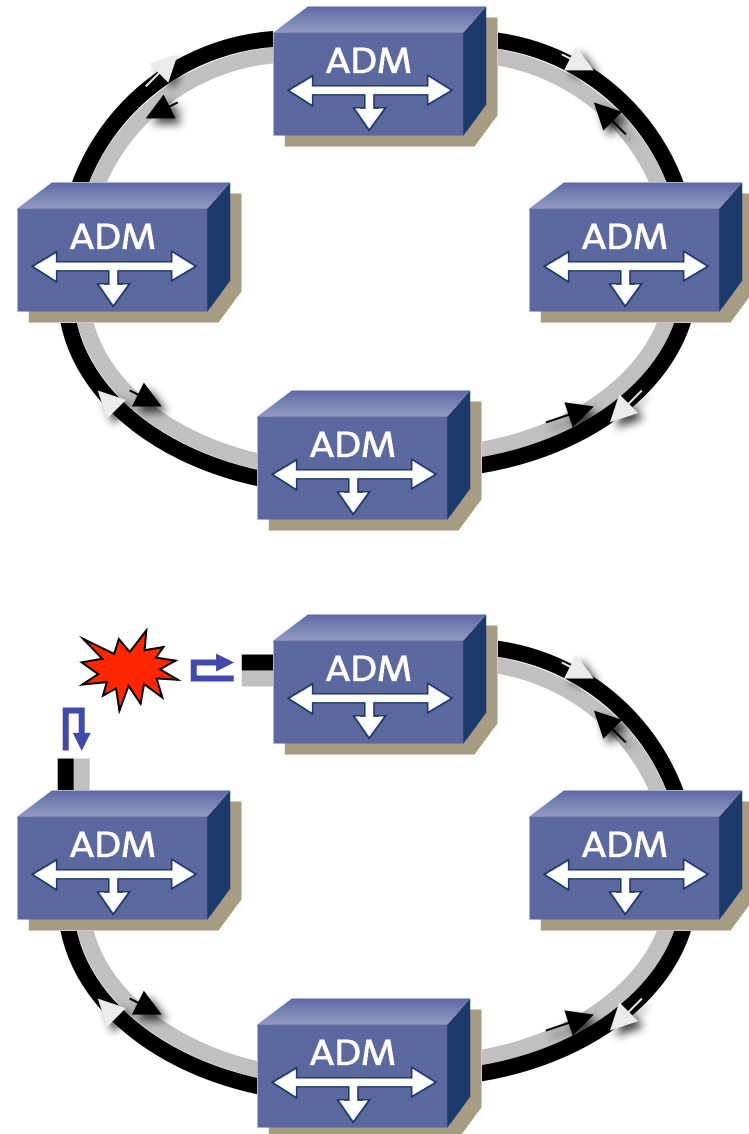
Anillos

- Perfectos para ADMs con solo 2 puertos de agregados
 - Más simples que DXCs
 - Más baratos que DXCs
 - Disponibles antes que DXCs
- ¡ Sencillas decisiones de encaminamiento !
- Existe un camino alternativo para protección
- Técnicas de protección:
 - MS-SP Ring
 - MS-DP Ring
 - SNCP Ring
 - etc.

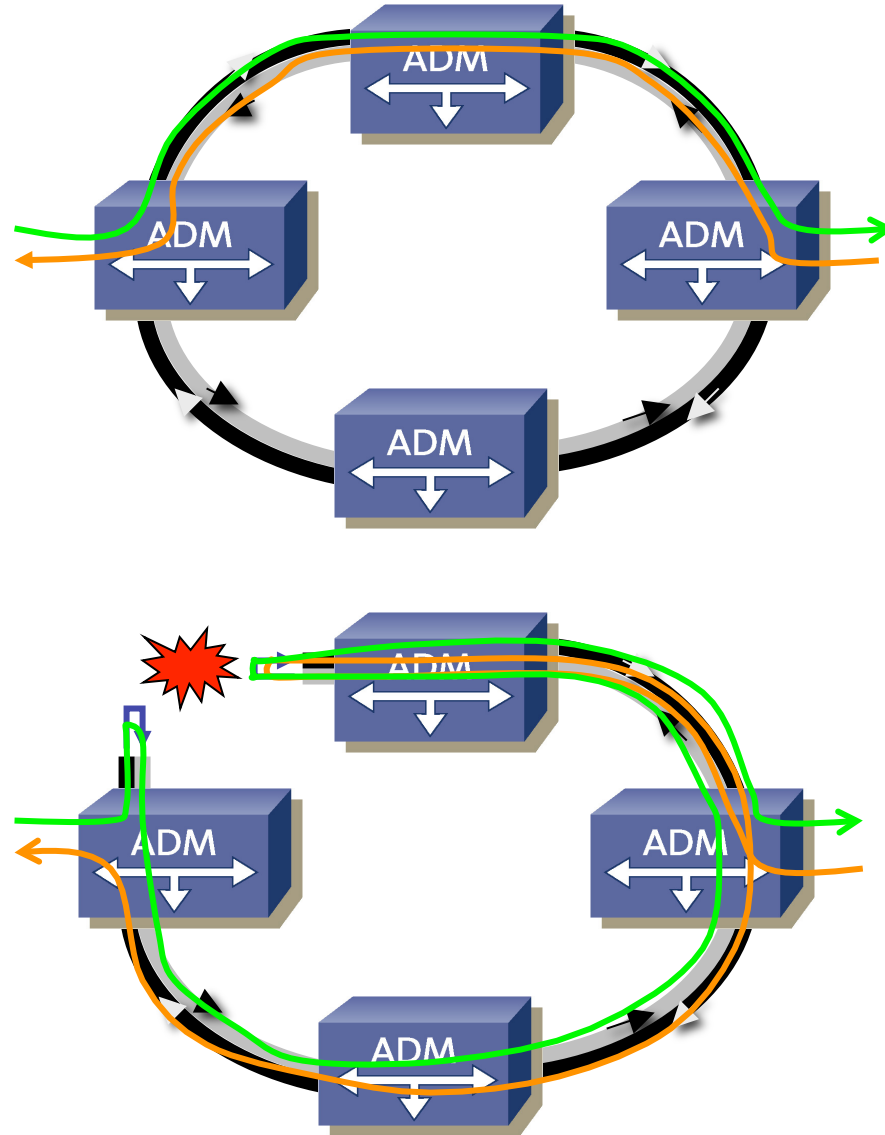


Ejemplo: MS-SP Ring

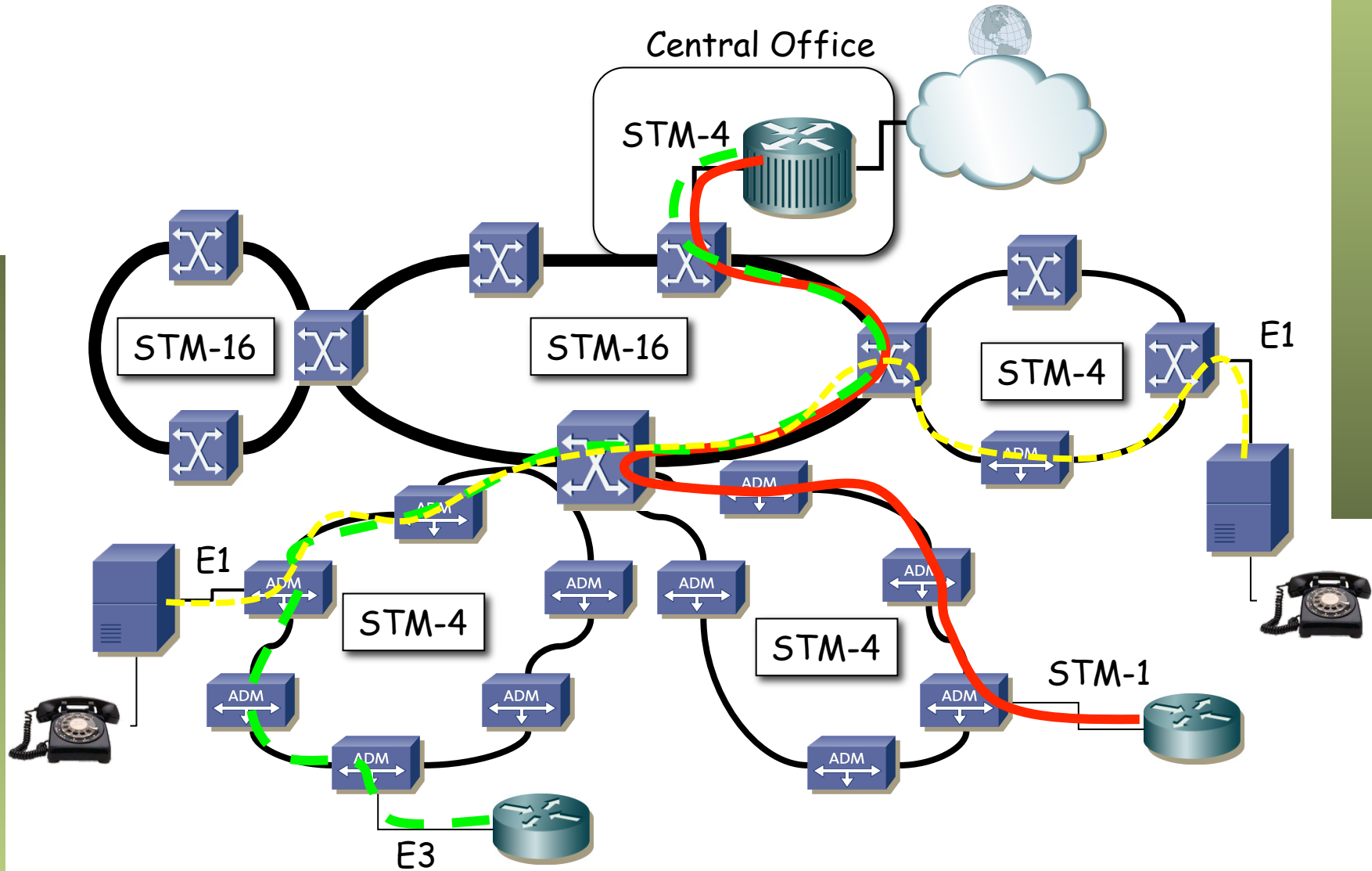
- *Multiplex Section - Shared Protection Ring*
- Se emplea solo **la mitad** de la capacidad en cada sentido (*clockwise y counterclockwise*)
- Máximo 16 nodos
- Ante un fallo:
 - Nodos adyacentes lo detectan
 - Devuelven el tráfico por el otro sentido
- Ejemplo con 2 fibras (...)



MS-SP Ring (Ejemplo)



Ejemplo de red

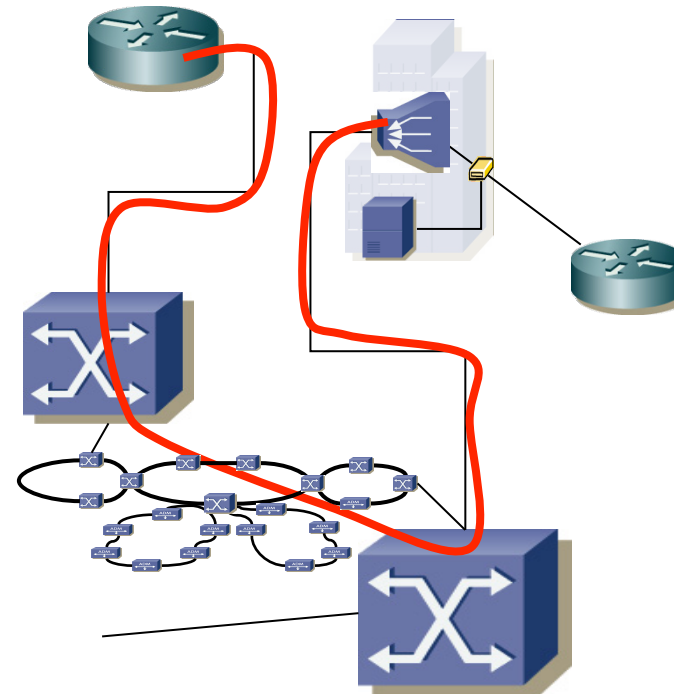
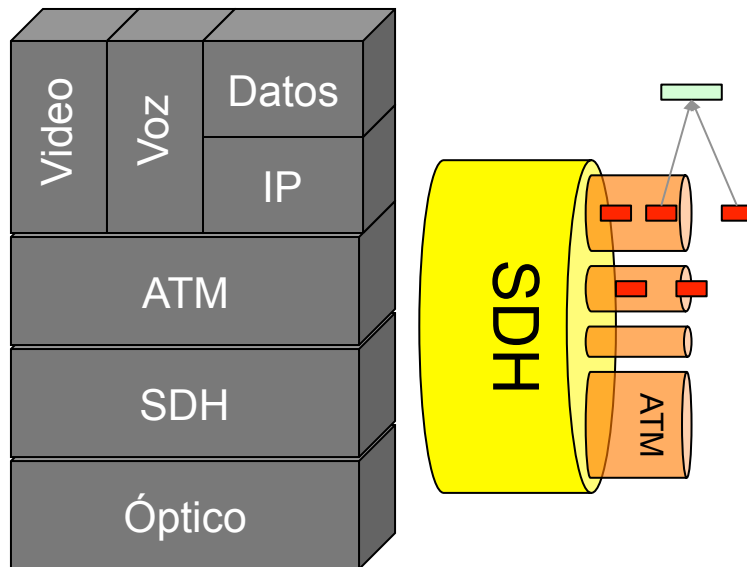


Transporte sobre SDH

IP over ATM over SDH

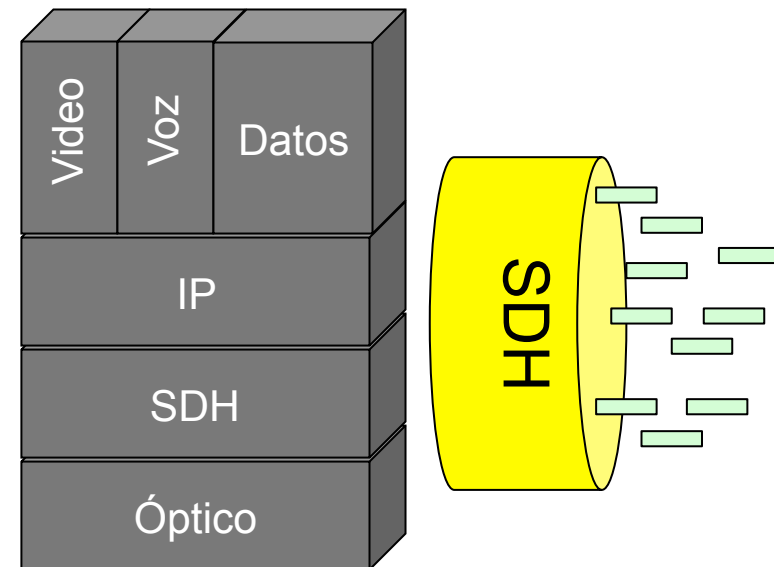
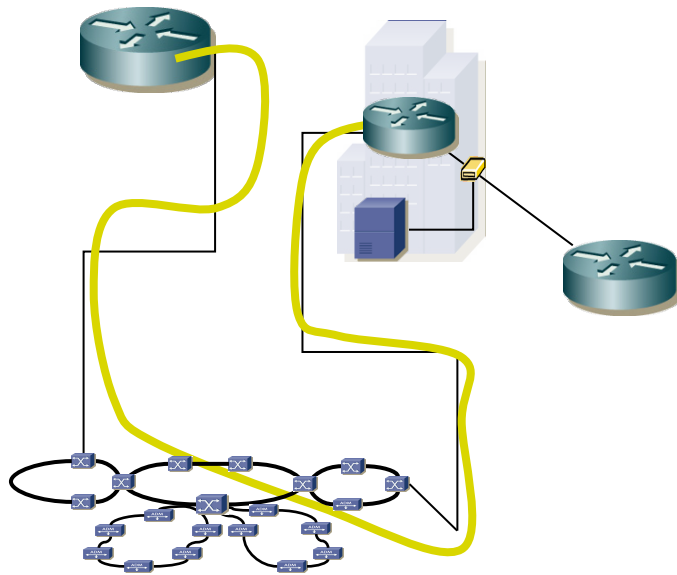
- ATM ofrece QoS
- Acomoda múltiples protocolos y servicios
- Mayor flexibilidad en el transporte

(ATM sobre SDH en la sección 10.2 de G.707 01/2007)



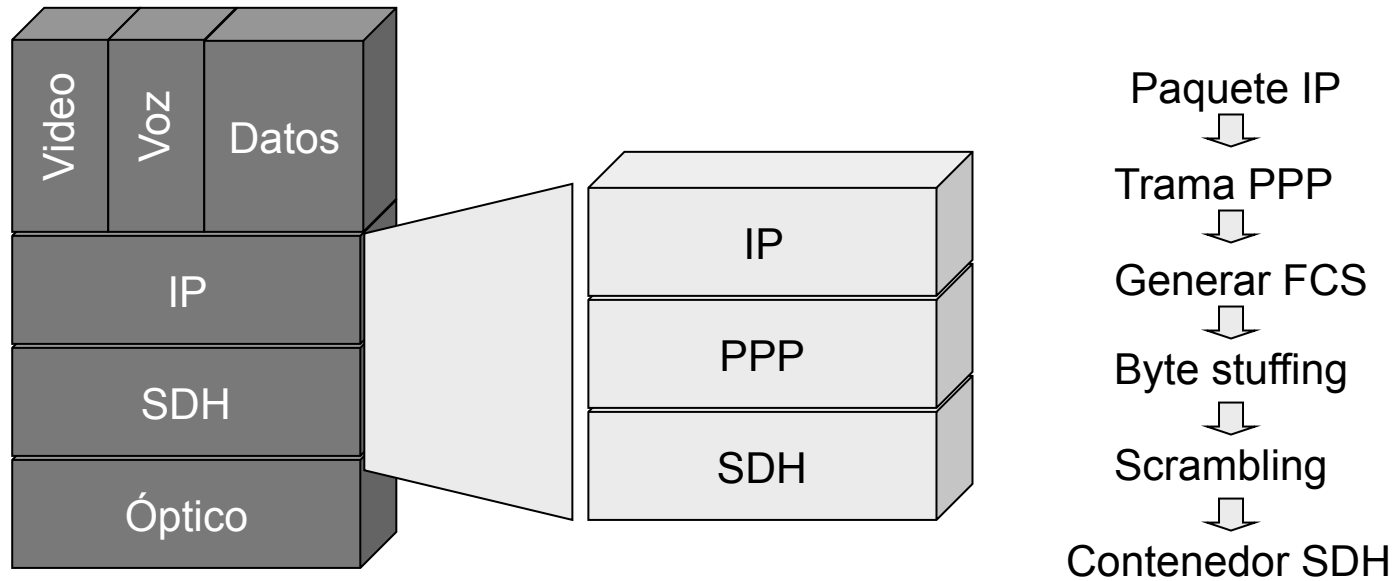
IP over SDH

- Ya se puede ofrecer QoS con IP
- Mayor eficiencia al evitar cabeceras de celdas ATM, encapsulación y segmentación
- Suele emplear PPP (POS)
- Más simple

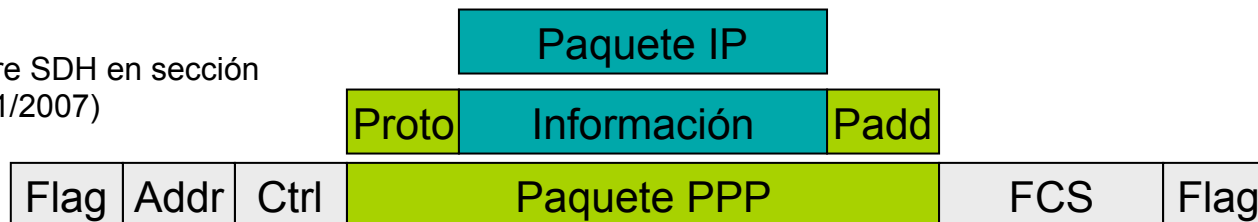


POS

- *Packet Over SONET/SDH* (RFC 2615)
- Para tener entramado (*framing*): PPP (RFC 1661)
- PPP diseñado para líneas punto-a-punto... como los circuitos SDH
- Las encapsulaciones soportadas son VC-4, VC-4-4c, VC-4-16c y VC-4-64c



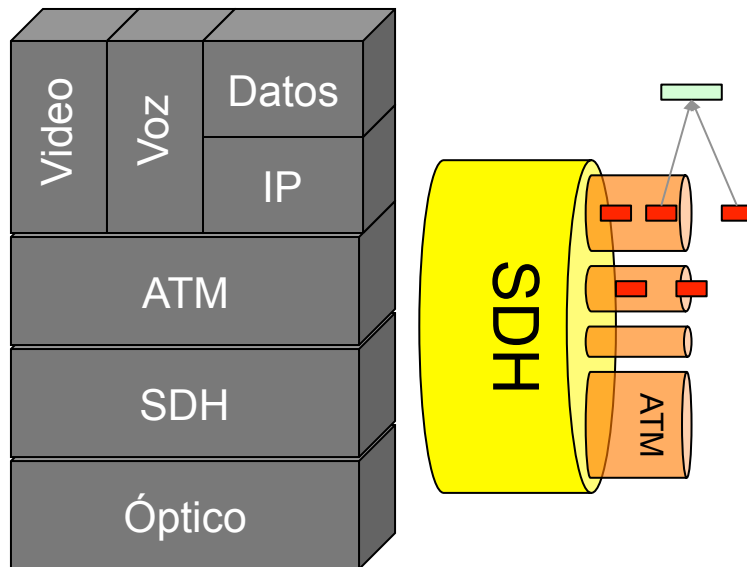
(HDLC/PPP sobre SDH en sección 10.3 de G.707 01/2007)



IP over ...

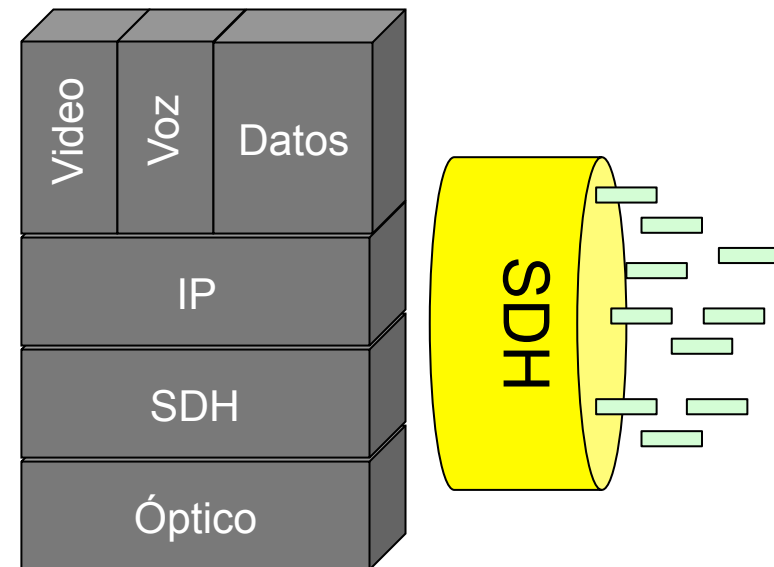
IP sobre ATM sobre SDH

- ATM ofrece QoS
- Acomoda múltiples protocolos y servicios
- Mayor flexibilidad en el transporte



IP sobre SONET/SDH

- Ya se puede ofrecer QoS con IP
- Mayor eficiencia al evitar cabeceras de celdas ATM, encapsulación y segmentación
- Suele emplear PPP (POS)
- Más simple



Transporte de IP

