

# VLANs

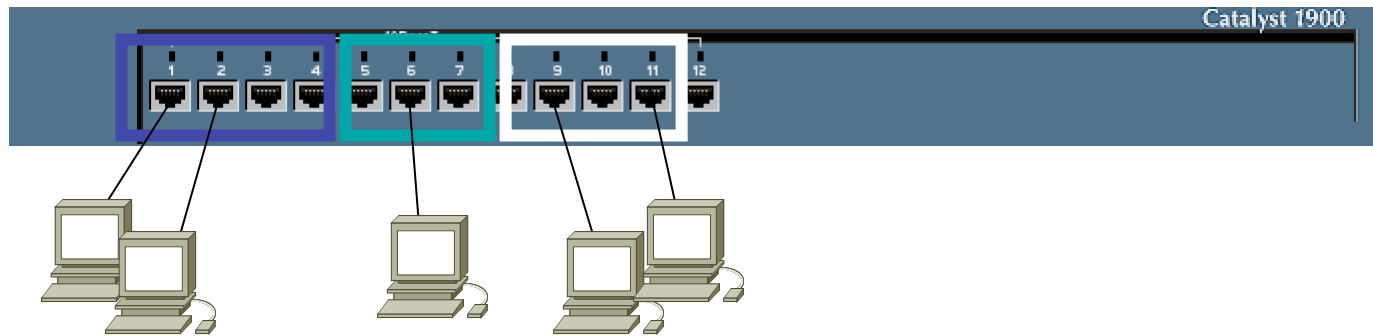
Area de Ingeniería Telemática  
<http://www.tlm.unavarra.es>

Grado en Ingeniería en Tecnologías de  
Telecomunicación, 3º

# VLANs en un conmutador

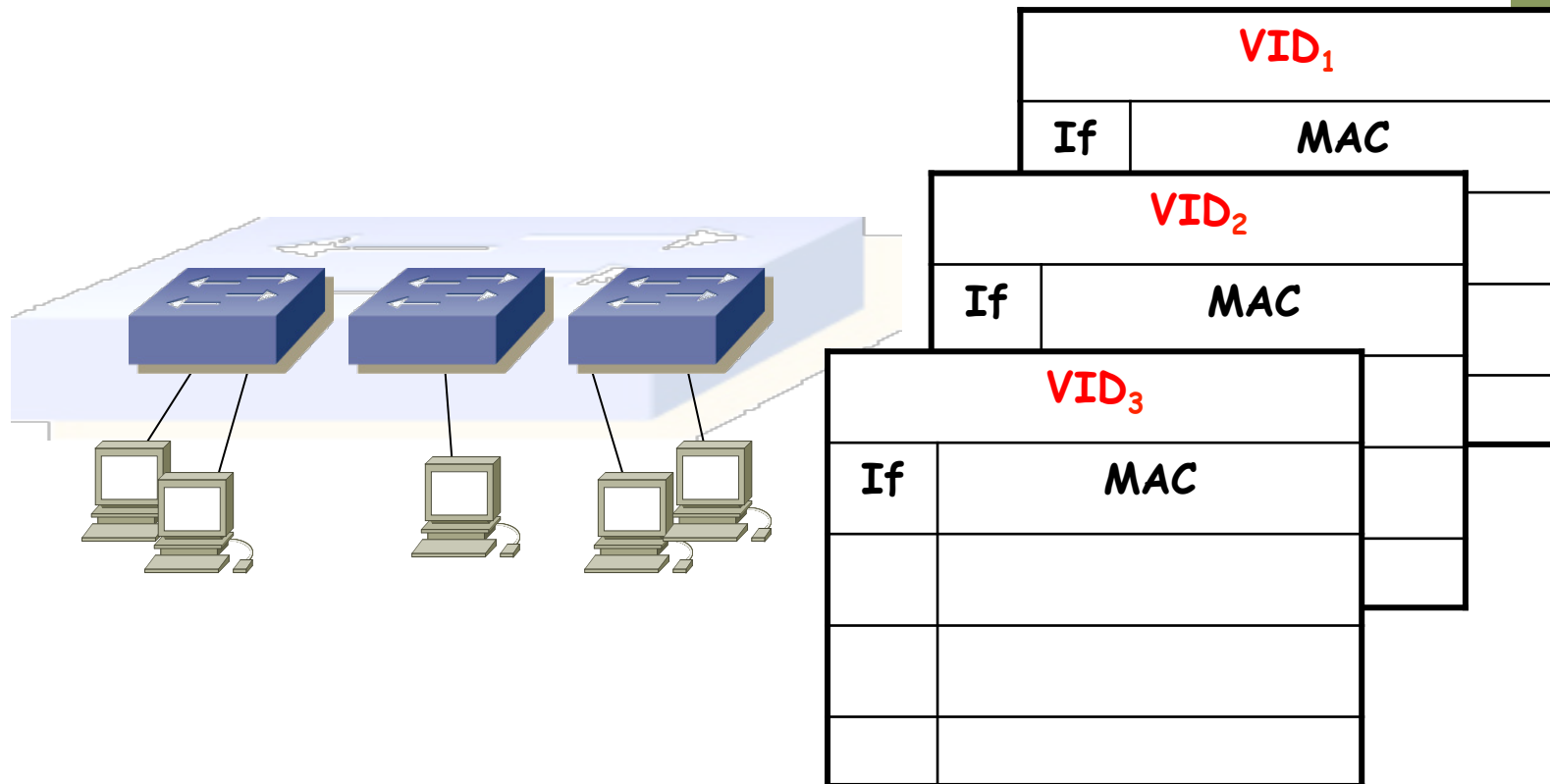
# VLANs en un conmutador

- Conmutador que se comporte como varios
- Crea diferentes dominios de broadcast
- Cada uno es una *Virtual Local Area Network* (en realidad sería una *Virtual Bridged LAN*) (...)



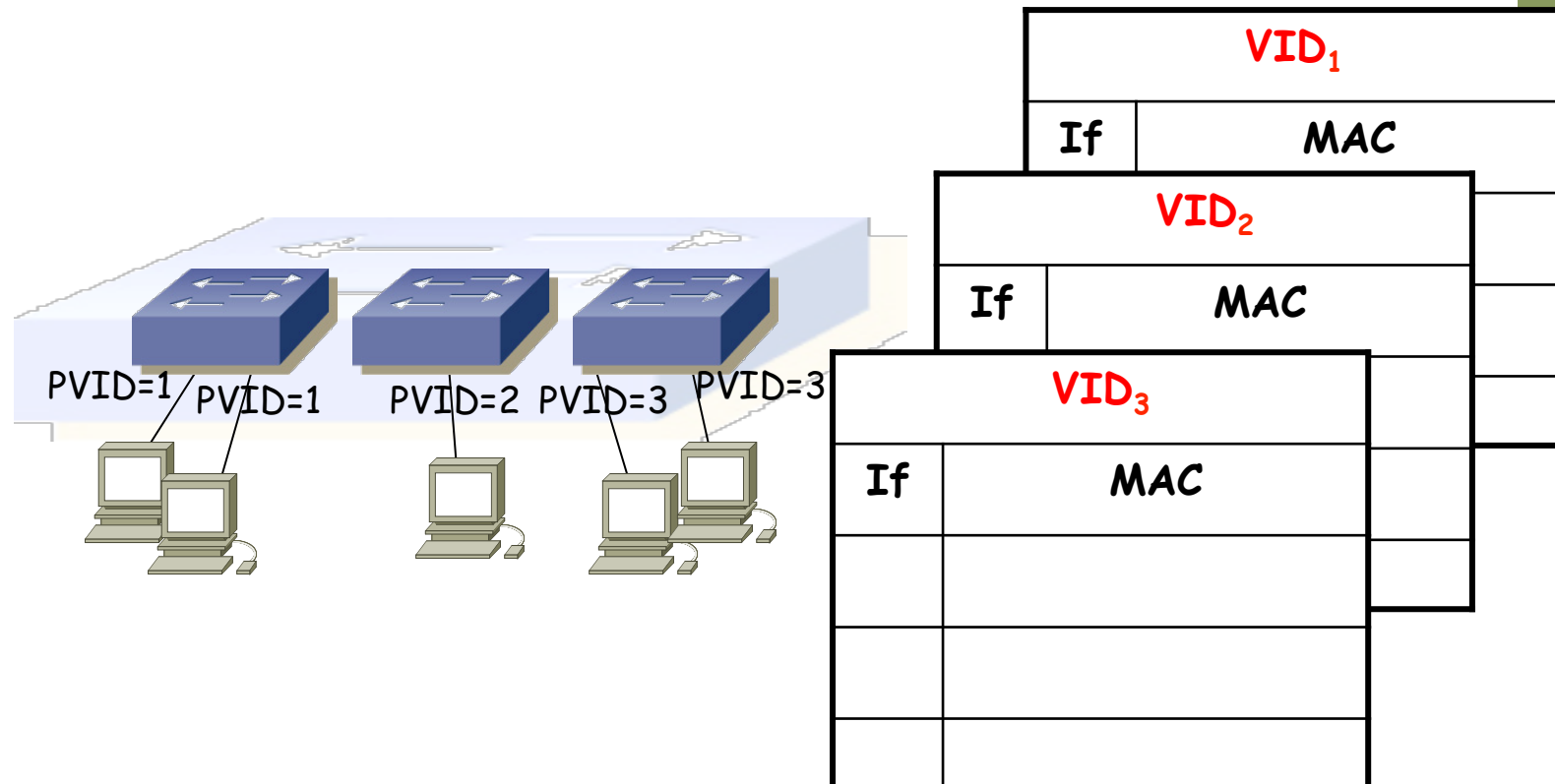
# VLANs en un conmutador

- Se implementa con una base de datos de filtrado que aprende información para cada VLAN (...)
- O se puede entender como una tabla por VLAN



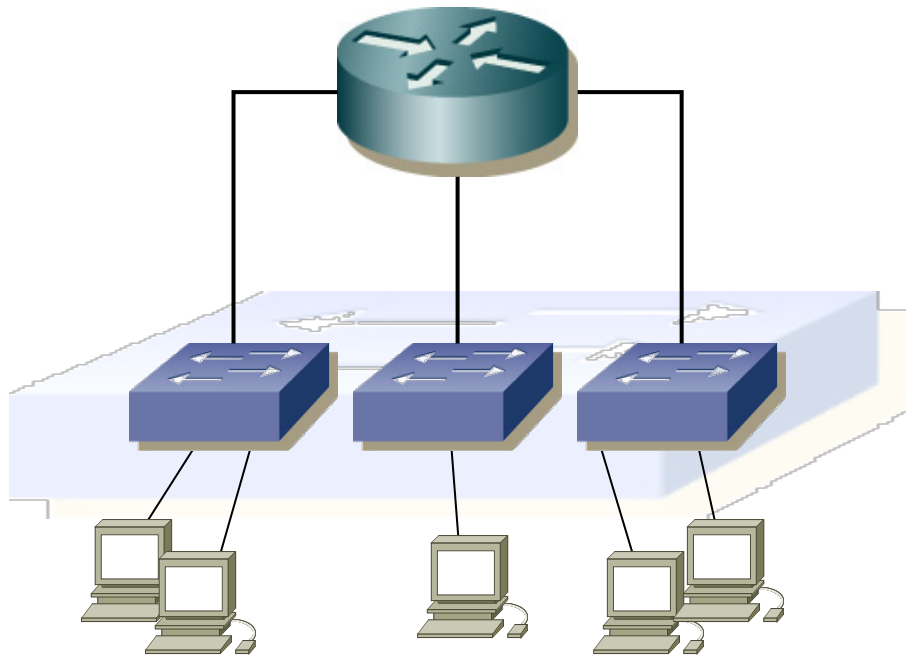
# Port VLAN ID (PVID)

- Cada puerto tiene asignado un valor
- Las tramas que lleguen al puerto (sin *tag*, lo vemos más tarde) se asignan a la VLAN de número el PVID
- $0 < \text{VLAN ID} < 4095$



# ¿Comunicación entre VLANs?

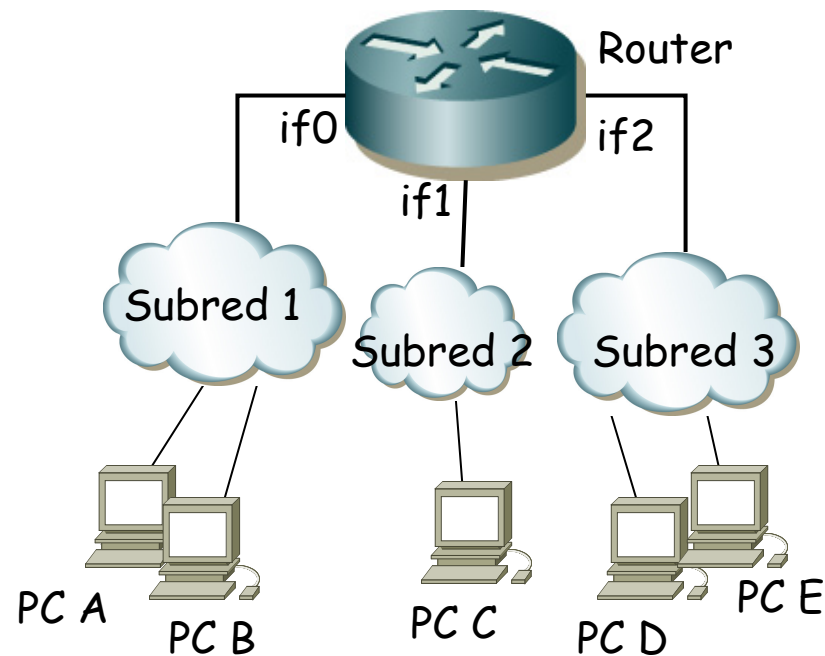
- Con Routers



# Ejemplo básico de VLANs

# Ejemplo

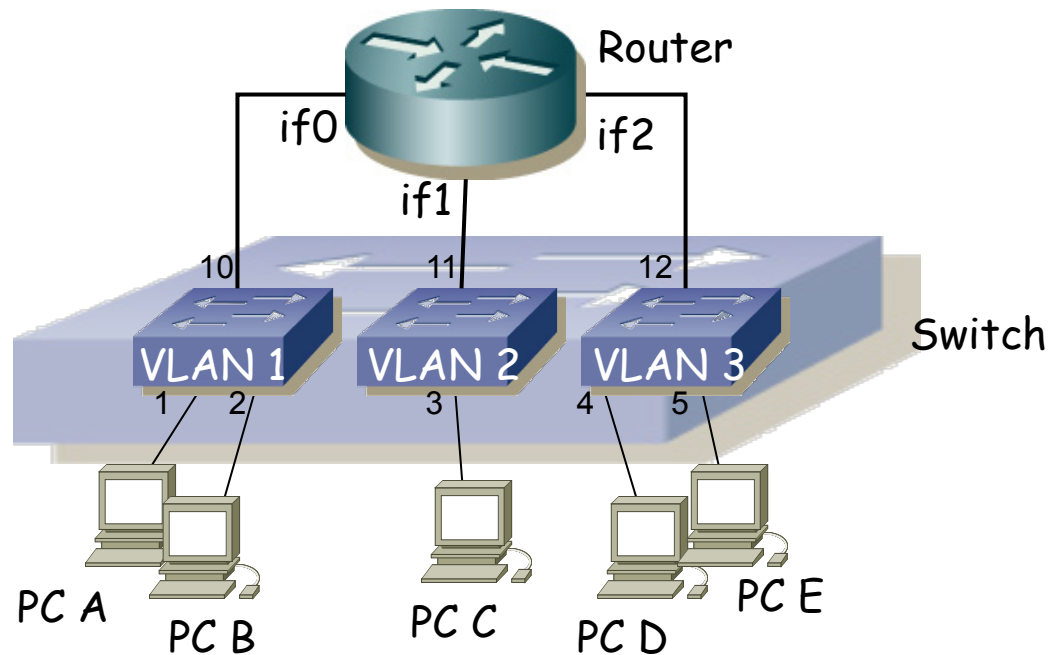
- Tenemos 3 subredes:
  - Subred 1: 10.0.1.0/24
  - Subred 2: 10.0.2.0/24
  - Subred 3: 10.0.3.0/24
- Implementamos las 3 subredes con un solo conmutador con soporte de VLANs
  - (...)





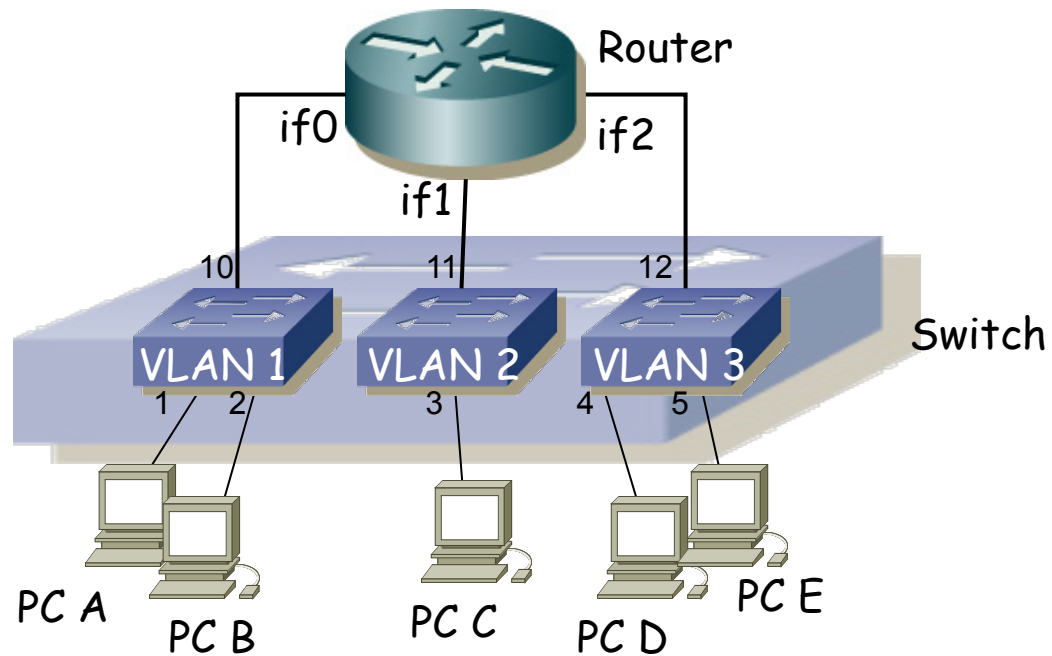
# Ejemplo

- Tenemos 3 subredes:
  - Subred 1: 10.0.1.0/24
  - Subred 2: 10.0.2.0/24
  - Subred 3: 10.0.3.0/24
- Implementamos las 3 subredes con un solo conmutador con soporte de VLANs
  - Cada subred IP en una VLAN diferente
  - No es necesario pero sí muy habitual



# Ejemplo

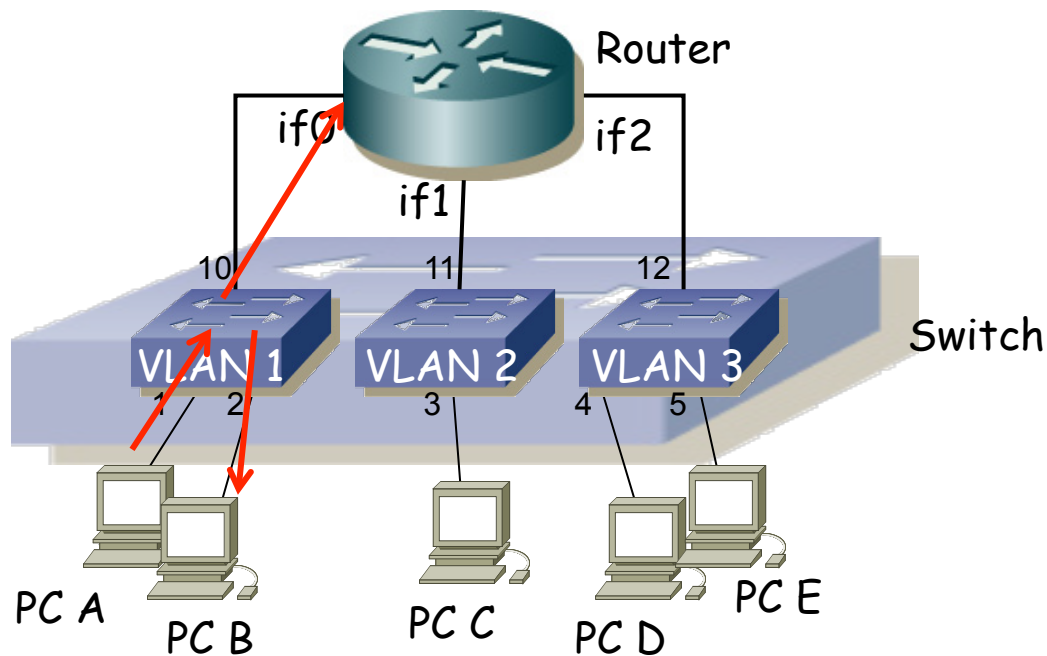
- Casos:
  - PC A quiere enviar un paquete IP a PC B
  - PC A quiere enviar un paquete IP a PC D



# Ejemplo

- PC A quiere enviar un paquete IP a PC B
  - Si no sabe la dirección MAC de PC B envía un ARP request
  - Es un broadcast que se reenvía por todos los puertos de VLAN 1
  - El conmutador aprende la dirección MAC de PC A asociada al puerto 1 y a la VLAN 1
  - (...)

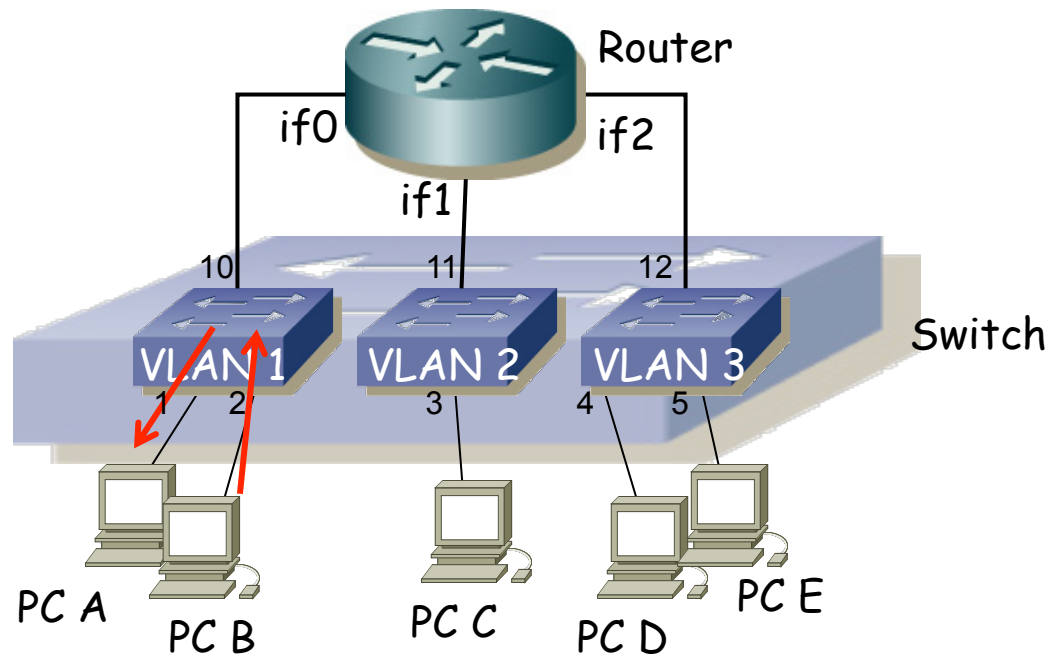
VLAN 1	
If	MAC
1	PC A



# Ejemplo

- PC A quiere enviar un paquete IP a PC B
  - PC B responde (ARP Reply)
  - (...)

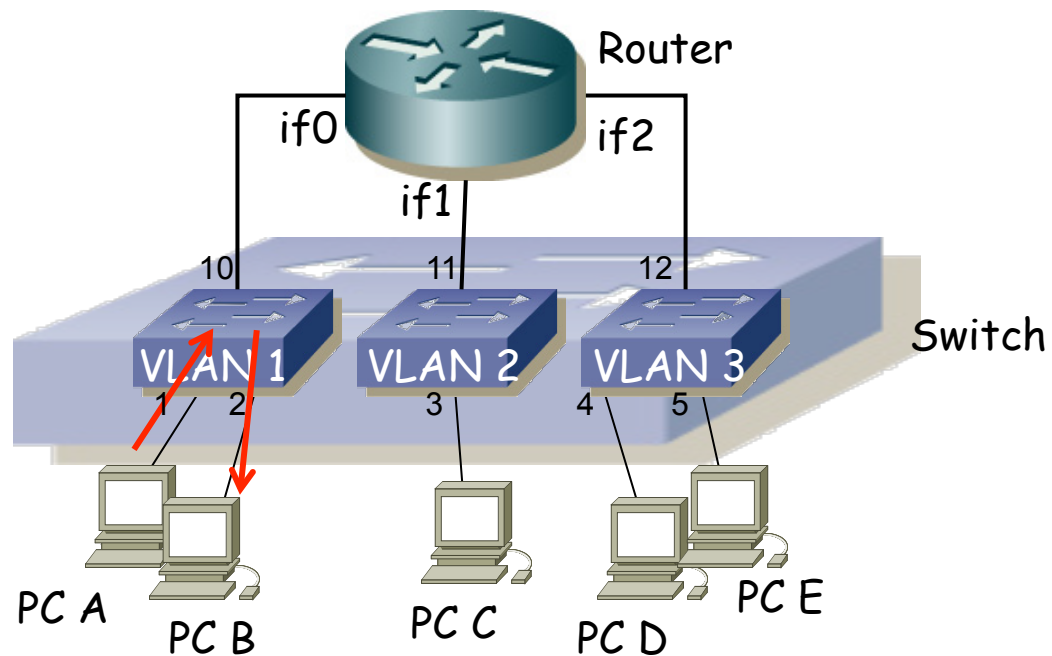
VLAN 1	
If	MAC
1	PC A
2	PC B



# Ejemplo

- PC A quiere enviar un paquete IP a PC B
  - PC A envía el paquete IP en una trama Ethernet con destino la dirección MAC de PC B
  - Fin
- (...)

VLAN 1	
If	MAC
1	PC A
2	PC B

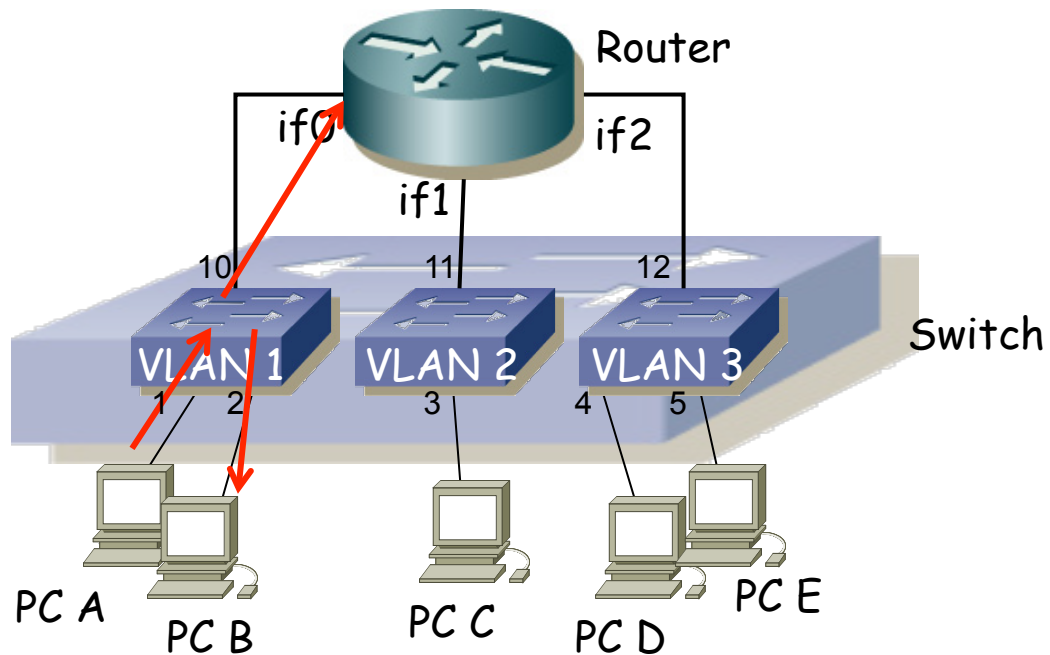


# Ejemplo

- PC A quiere enviar un paquete IP a PC B
- PC A quiere enviar un paquete IP a PC D
  - No está en su subred pero PC A tiene configurada una ruta por defecto
  - PC A envía un ARP request preguntando por la dirección MAC del interfaz del Router que tiene como ruta por defecto (debería ser la dirección de if0)
  - (...)

VLAN 1	
If	MAC
1	PC A
2	PC B

VLAN 3	
If	MAC

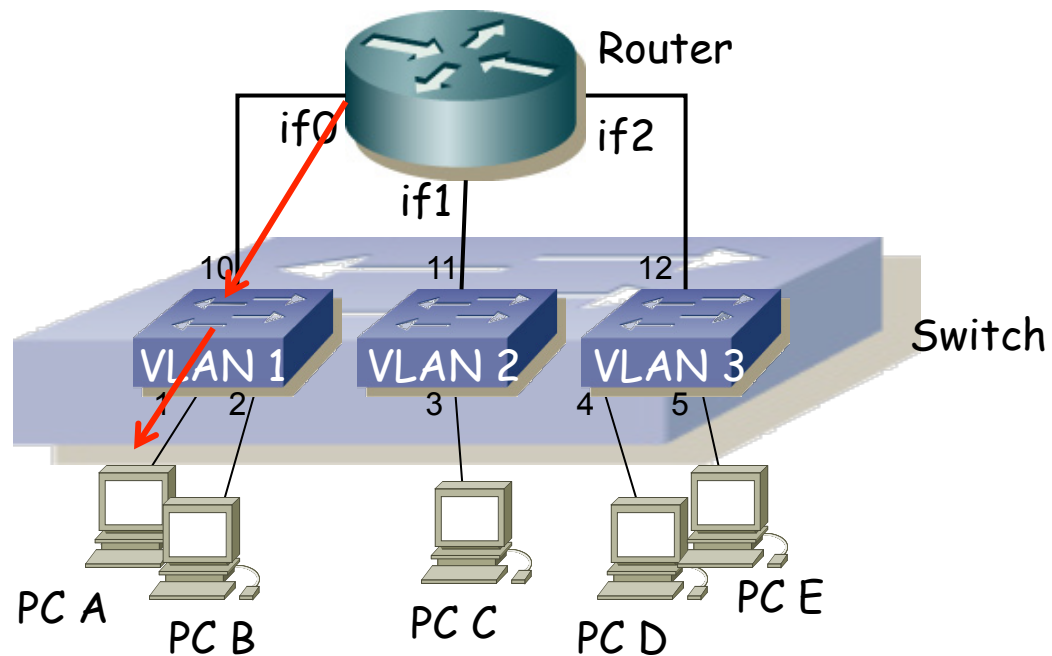


# Ejemplo

- PC A quiere enviar un paquete IP a PC B
- PC A quiere enviar un paquete IP a PC D
  - El router responde (ARP Reply)
  - (...)

VLAN 1	
If	MAC
1	PC A
2	PC B
10	Router if0

VLAN 3	
If	MAC

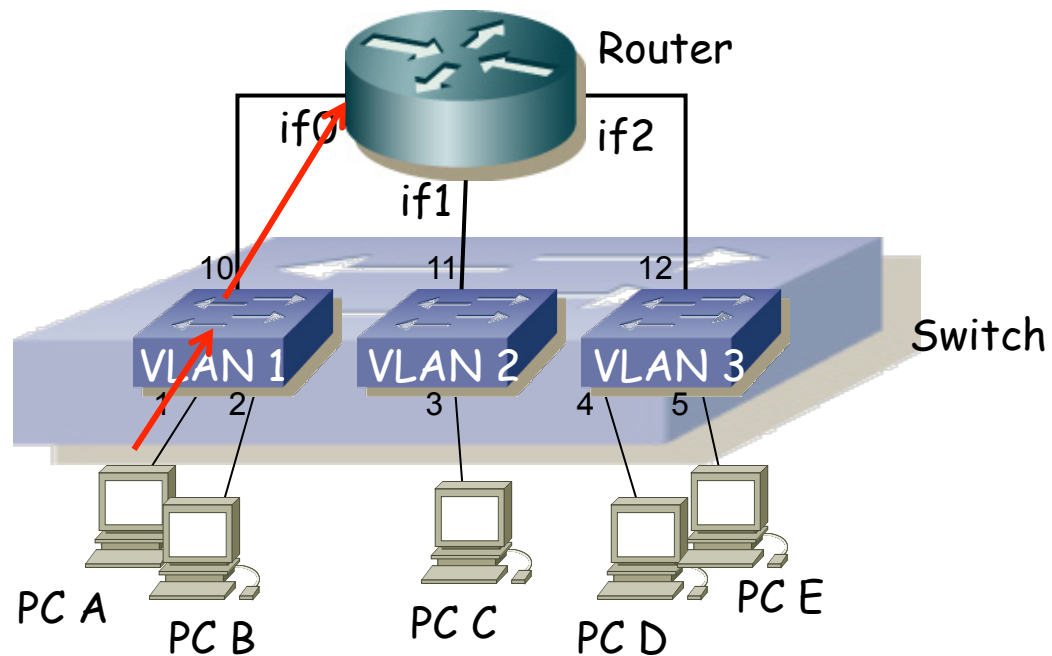


# Ejemplo

- PC A quiere enviar un paquete IP a PC B
- PC A quiere enviar un paquete IP a PC D
  - PC A envía el paquete IP en una trama Ethernet con dirección MAC destino la que acaba de obtener
  - (...)

VLAN 1	
If	MAC
1	PC A
2	PC B
10	Router if0

VLAN 3	
If	MAC



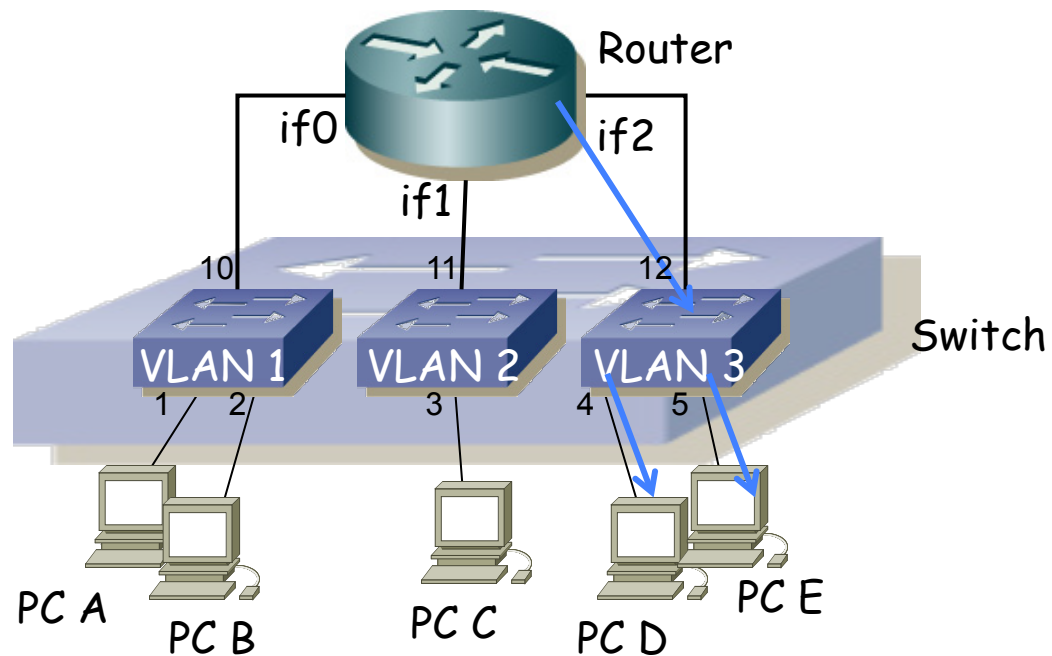


# Ejemplo

- PC A quiere enviar un paquete IP a PC B
- PC A quiere enviar un paquete IP a PC D
  - El router calcula (tabla de rutas) que la subred destino está directamente conectada a su interfaz if2 y el destino final está ahí
  - Envía un ARP request por ese interfaz
  - (...)

VLAN 1	
If	MAC
1	PC A
2	PC B
10	Router if0

VLAN 3	
If	MAC
12	Router if2

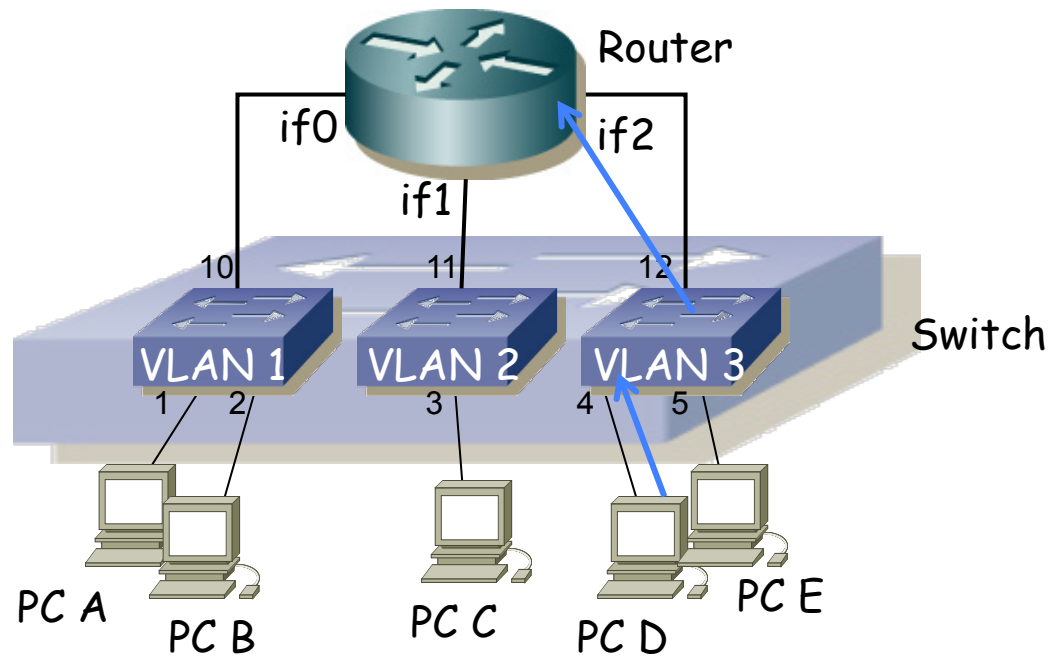


# Ejemplo

- PC A quiere enviar un paquete IP a PC B
- PC A quiere enviar un paquete IP a PC D
  - El PC D contesta (ARP Reply)
  - (...)

VLAN 1	
If	MAC
1	PC A
2	PC B
10	Router if0

VLAN 3	
If	MAC
12	Router if2
4	PC D

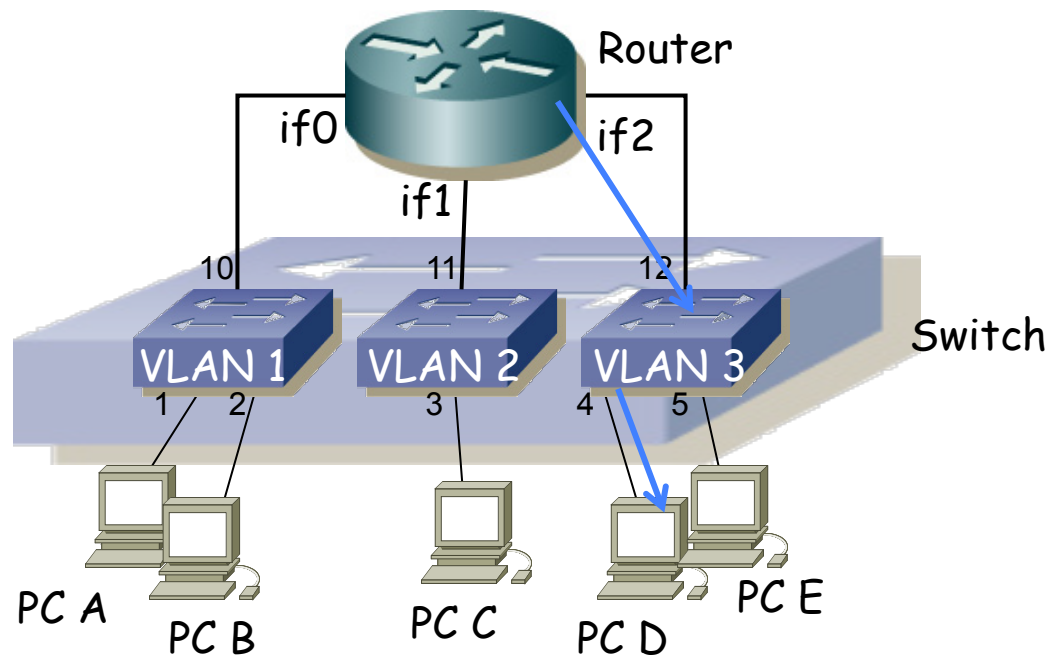


# Ejemplo

- PC A quiere enviar un paquete IP a PC B
- PC A quiere enviar un paquete IP a PC D
  - El router envía el paquete IP por if2 en una trama Ethernet con dirección MAC destino la que acaba de obtener

VLAN 1	
If	MAC
1	PC A
2	PC B
10	Router if0

VLAN 3	
If	MAC
12	Router if2
4	PC D



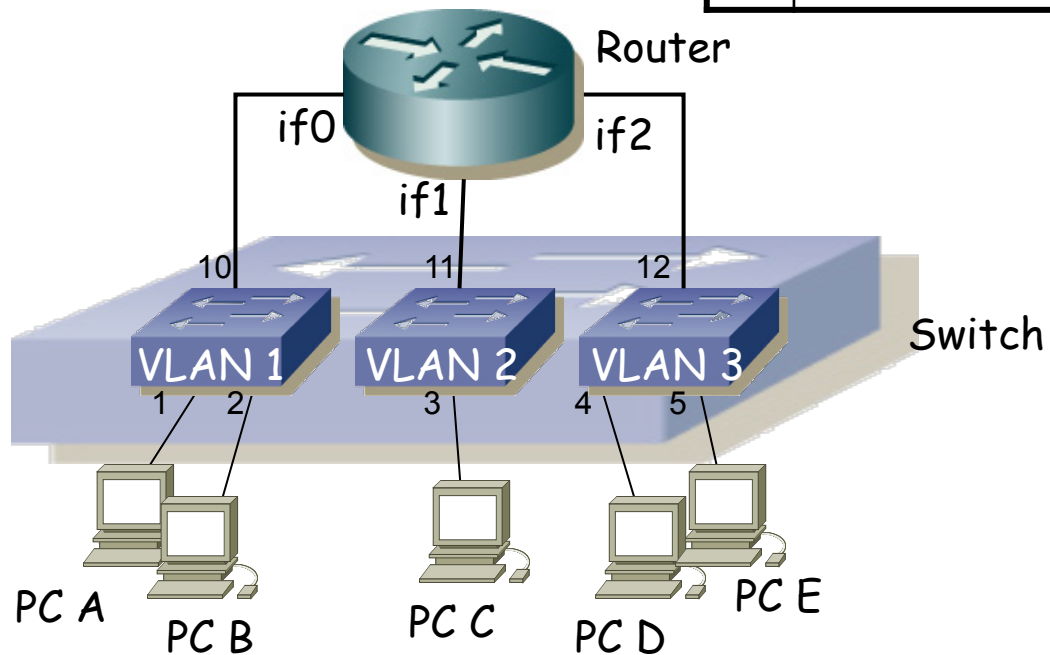
# Ejemplo

- No se ha enviado ni recibido ninguna trama por los puertos de la VLAN 2
- Esto también a veces se ve como una sola tabla (...)

VLAN 1	
If	MAC
1	PC A
2	PC B
10	Router if0

VLAN 3	
If	MAC
12	Router if2
4	PC D

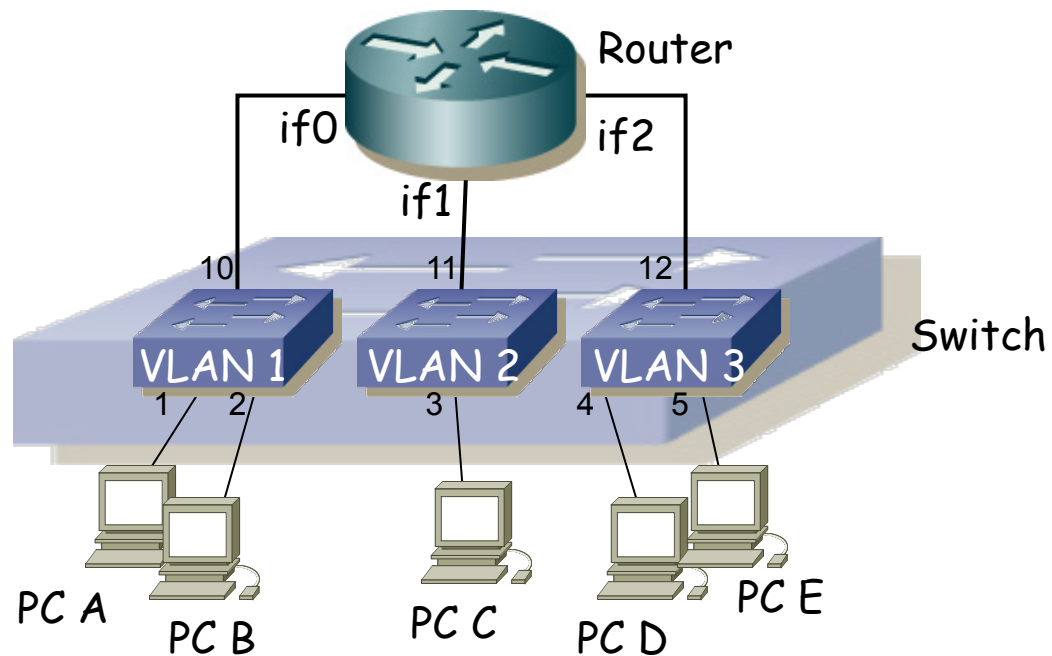
VLAN 2	
If	MAC



# Ejemplo

- No se ha enviado ni recibido ninguna trama por los puertos de la VLAN 2
- Esto también a veces se ve como una sola tabla

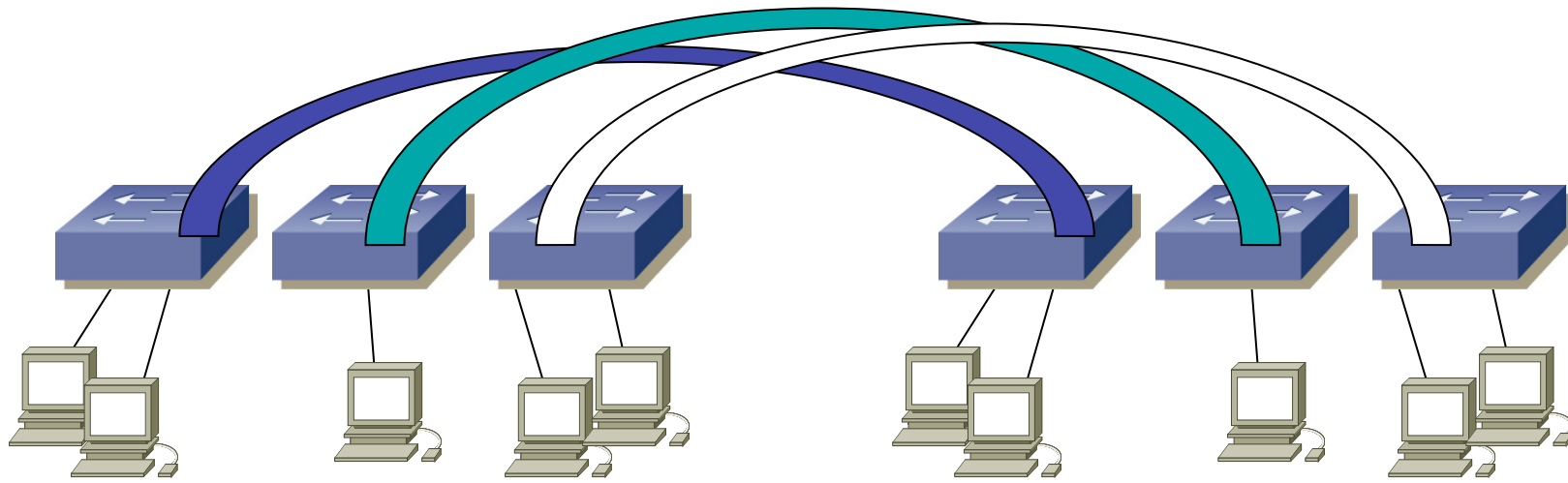
VID	If	MAC
1	1	PC A
1	2	PC B
1	10	Router if0
3	12	Router if2
3	4	PC D



# *Trunking* entre conmutadores

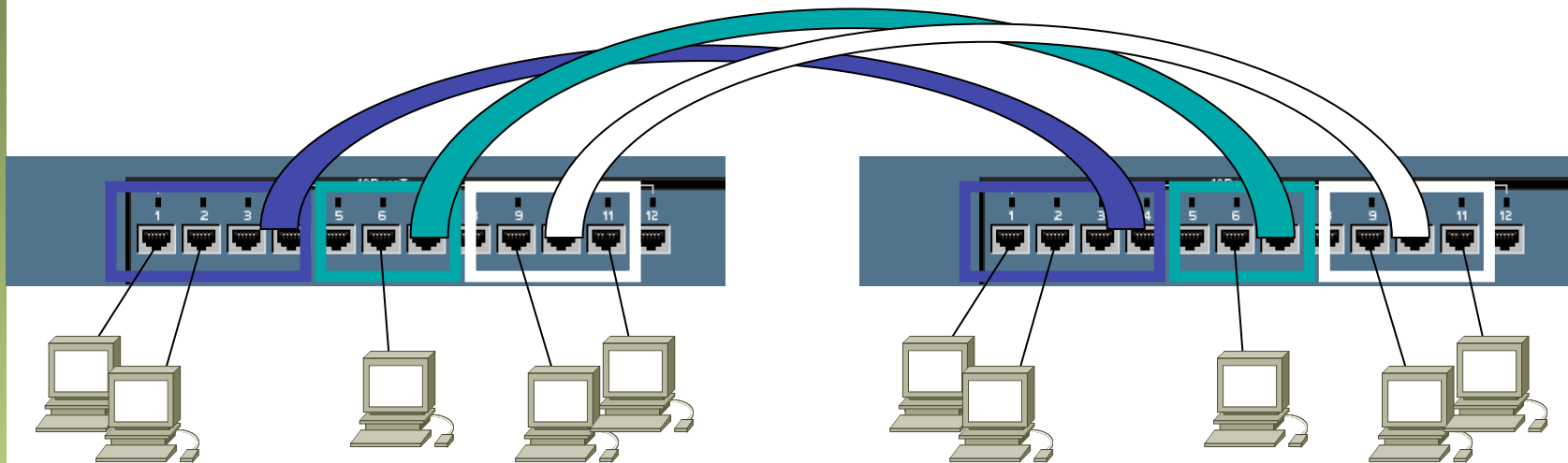
# VLANs entre conmutadores

- ¿Podemos interconectar las VLANs de diferentes conmutadores? (...)



# VLANs entre conmutadores

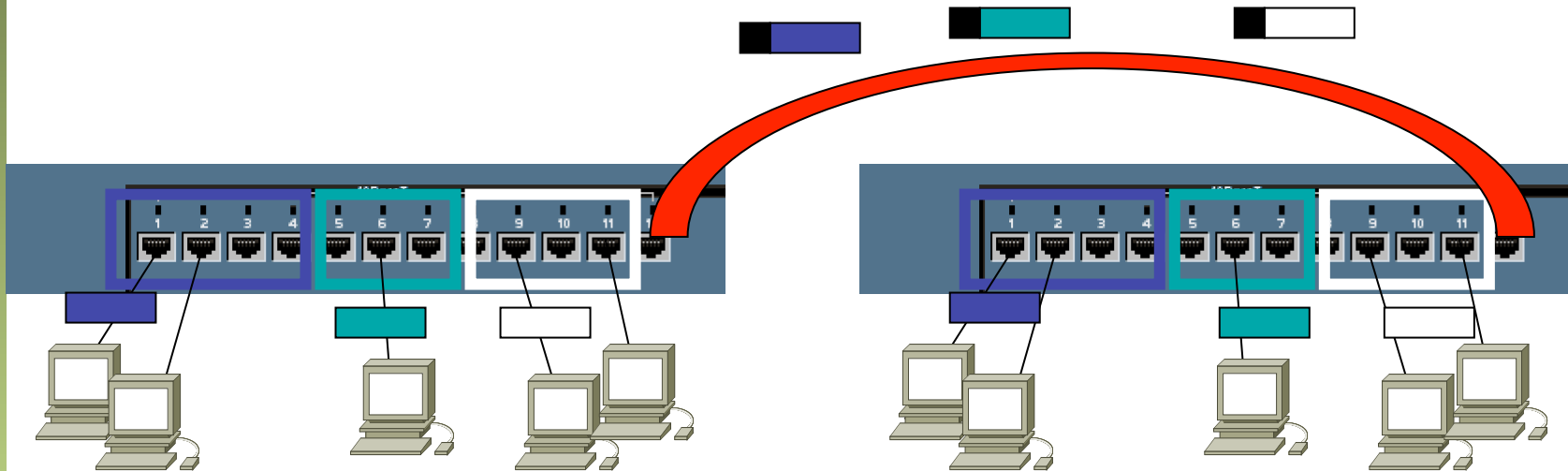
- ¿Podemos interconectar las VLANs de diferentes conmutadores? (...)





# VLANs entre conmutador

- ¿Y con un solo enlace? (...)
- Encapsulado 802.1Q (... ..)



# Trunking 802.1Q

- Un enlace 802.1Q emplea un etiquetado adicional
- *Tag* de 4 bytes
- Se recalcula el CRC

## Ethernet

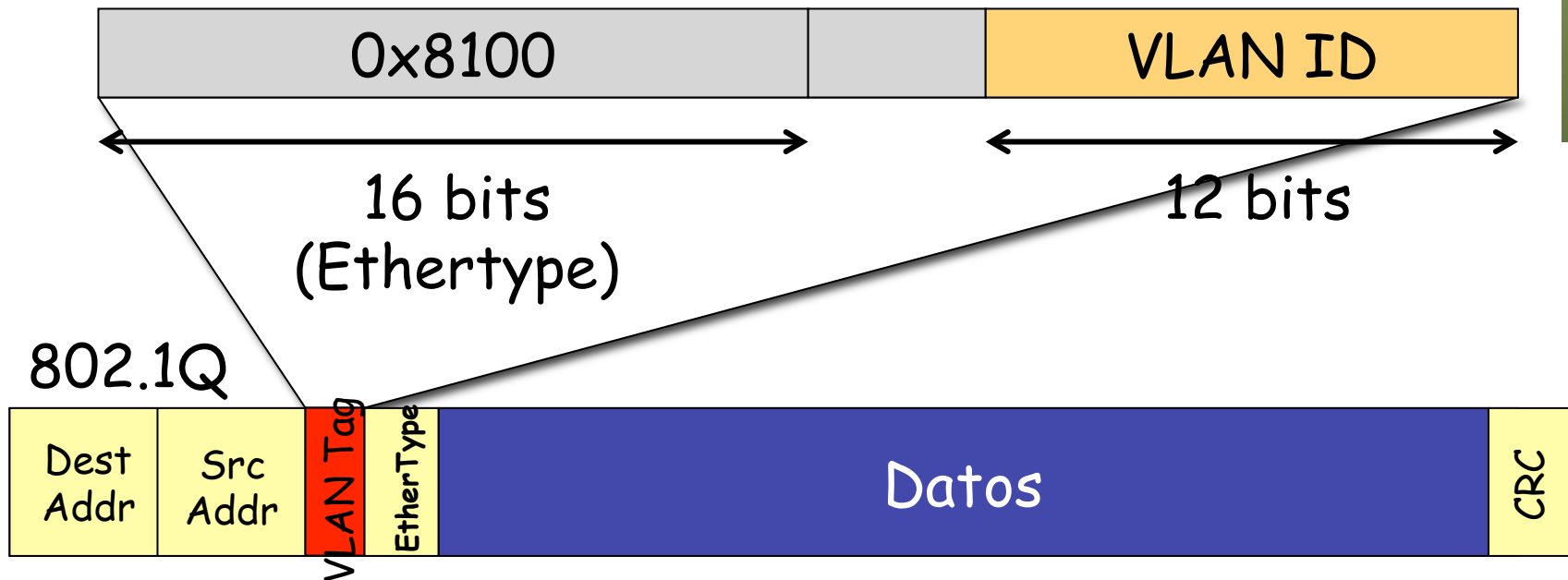


## 802.1Q



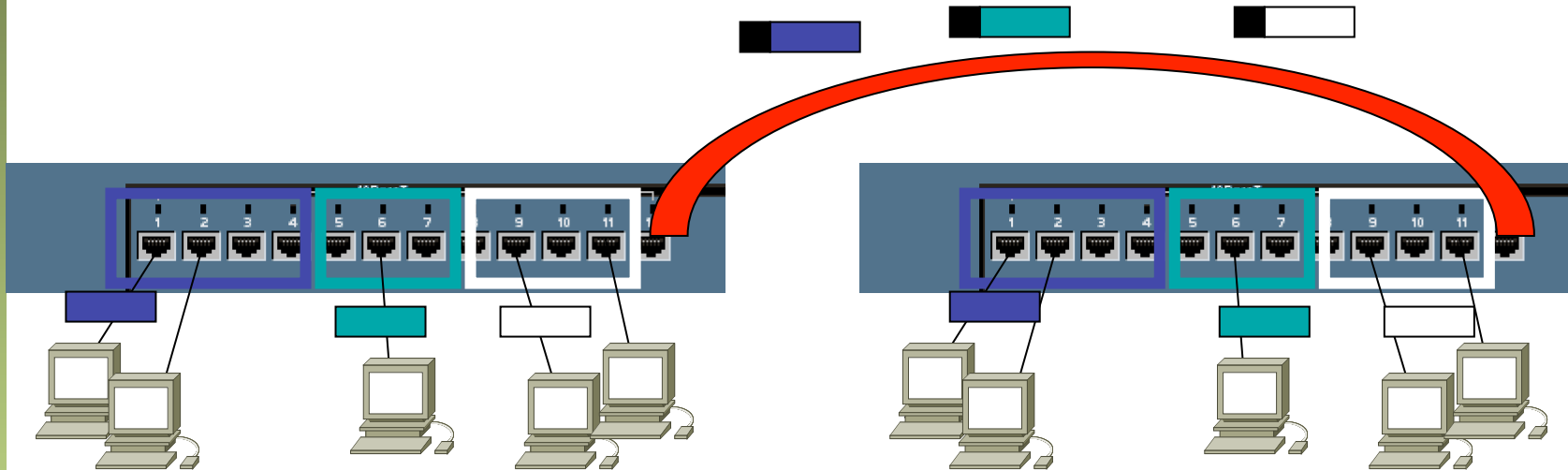
# Trunking 802.1Q

- VLAN-ID (VID) de 12 bits (1-4094)
- Manteniendo la MTU aumenta el tamaño máximo de la trama 1518 → 1522 bytes
- El tamaño mínimo puede subir a 68 o quedarse en 64 bytes



# PVID

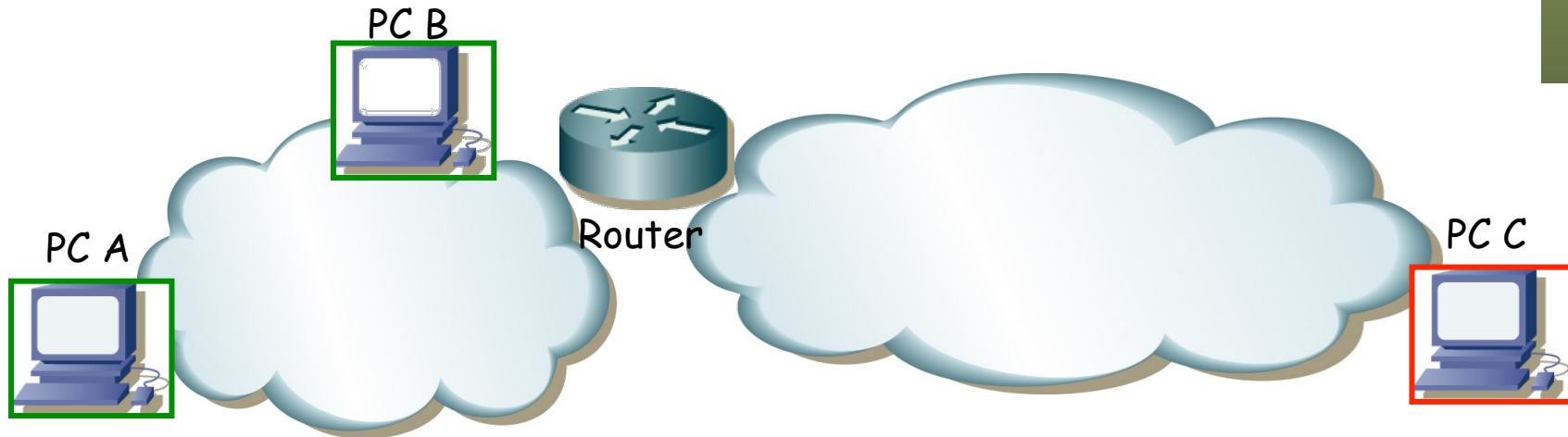
- Port VLAN ID
- Configurado uno para cada puerto
- Tramas sin etiquetado 802.1Q recibidas por el puerto pertenecen a la VLAN de ID el PVID del puerto
- En un enlace de trunk algunos fabricantes la llaman la VLAN *nativa* o *untagged*



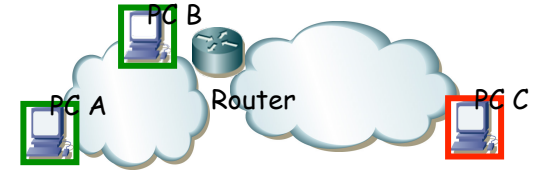
# Ejemplo trunking VLANs

# Ejemplo

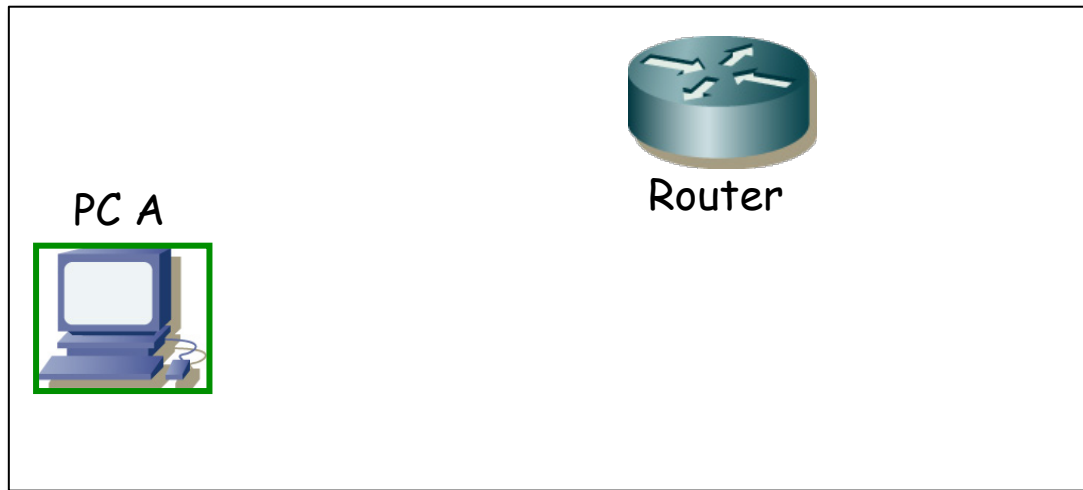
- Dos subredes IP y un router interconectándolas
- El PC A y el router están en una sala
- El PC B y el PC C en otra (...)



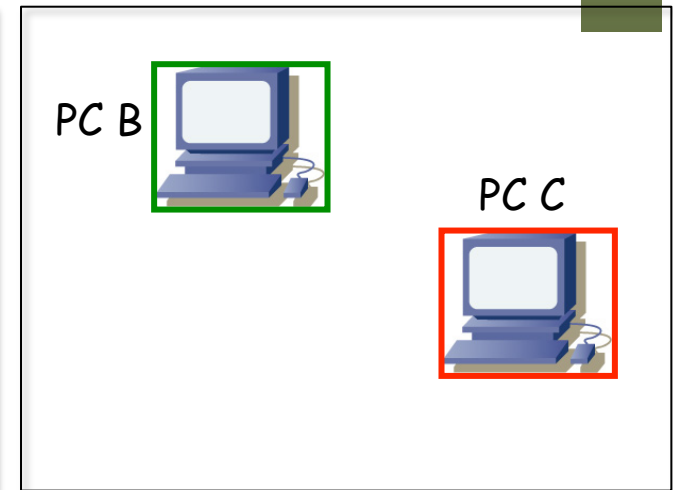
# Ejemplo



- Dos subredes IP y un router interconectándolas
- El PC A y el router están en una sala
- El PC B y el PC C en otra
- Hay dos conmutadores en la sala 1 y uno en la sala 2 (...)

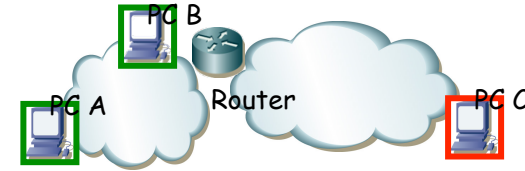


Sala 1

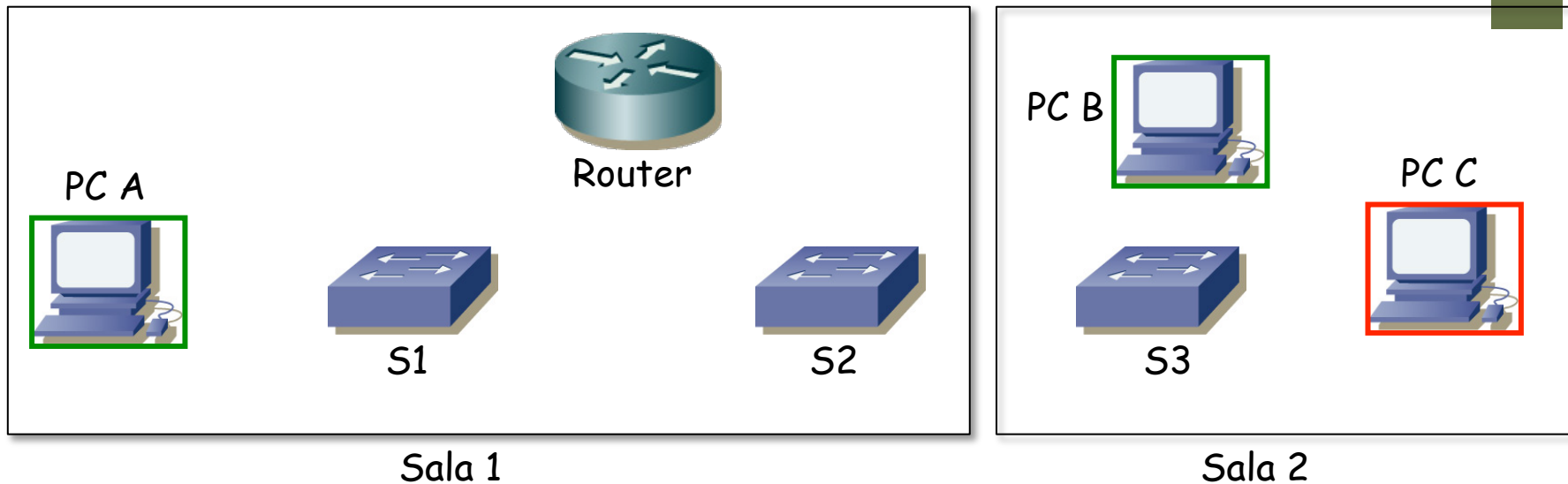


Sala 2

# Ejemplo

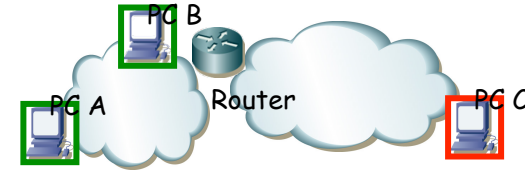


- Dos subredes IP y un router interconectándolas
- El PC A y el router están en una sala
- El PC B y el PC C en otra
- Hay dos conmutadores en la sala 1 y uno en la sala 2
- Conectamos los PCs de la Sala 2 (...)

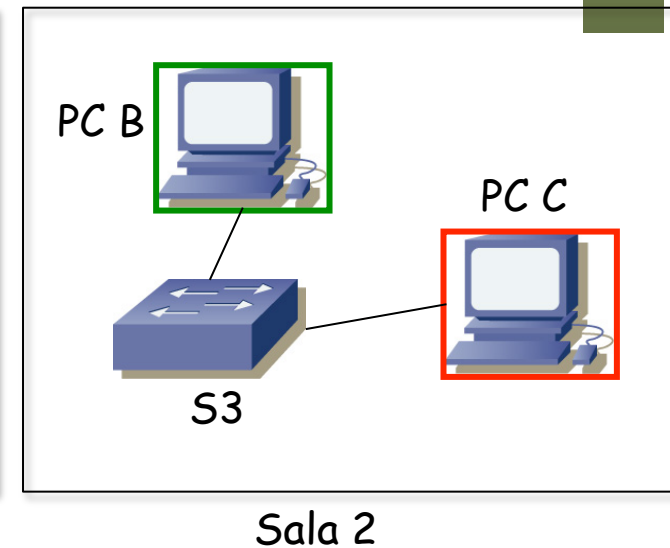
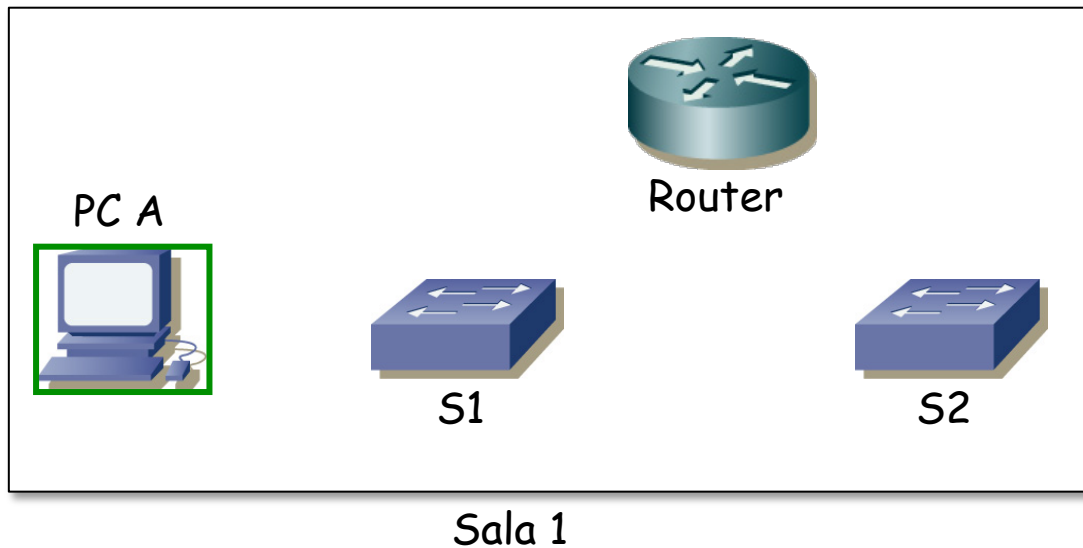




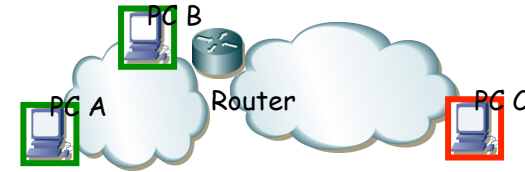
# Ejemplo



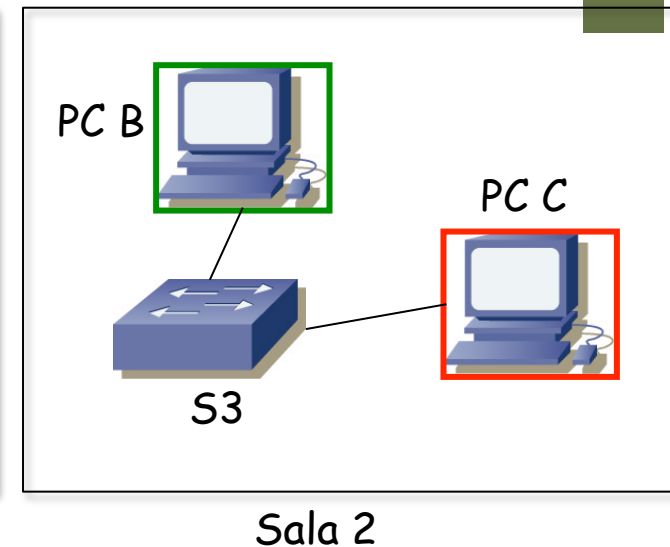
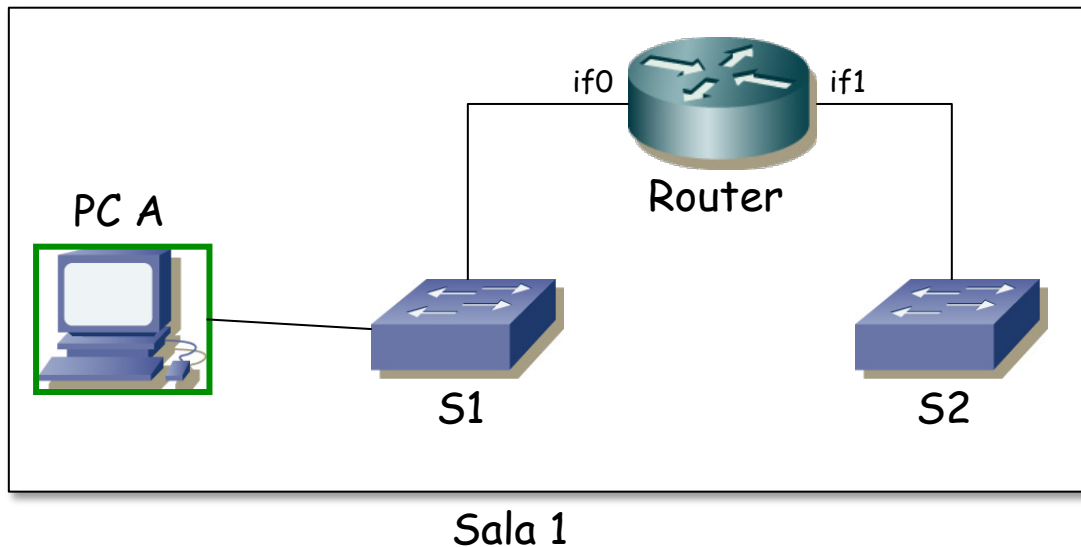
- Dos subredes IP y un router interconectándolas
- El PC A y el router están en una sala
- El PC B y el PC C en otra
- Hay dos conmutadores en la sala 1 y uno en la sala 2
- Conectamos los PCs de la Sala 2
- Y conectamos el PC A y el router, por ejemplo así (...)



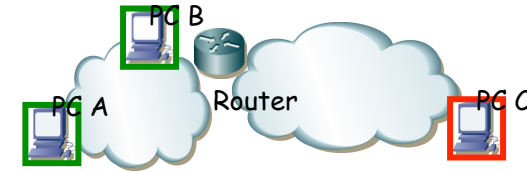
# Ejemplo



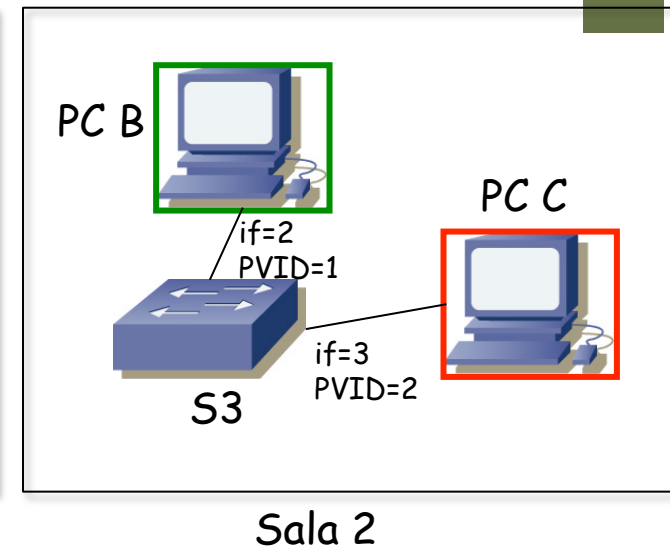
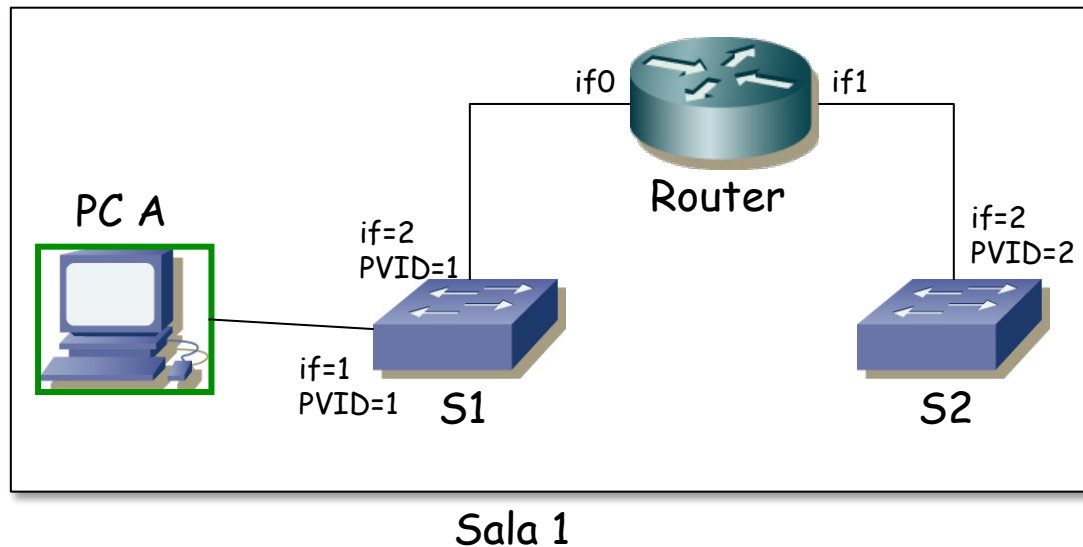
- Dos subredes IP y un router interconectándolas
- El PC A y el router están en una sala
- El PC B y el PC C en otra
- Hay dos conmutadores en la sala 1 y uno en la sala 2
- Conectamos los PCs de la Sala 2
- Y conectamos el PC A y el router, por ejemplo así
- PC A, PC B y el if0 del router deben estar en la VLAN 1
- PC C y el interfaz if1 del router deben estar en la VLAN 2 (...)



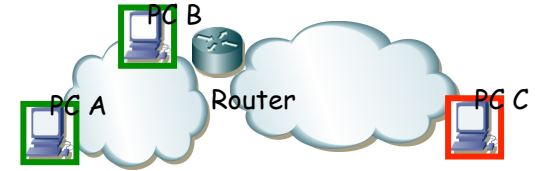
# Ejemplo



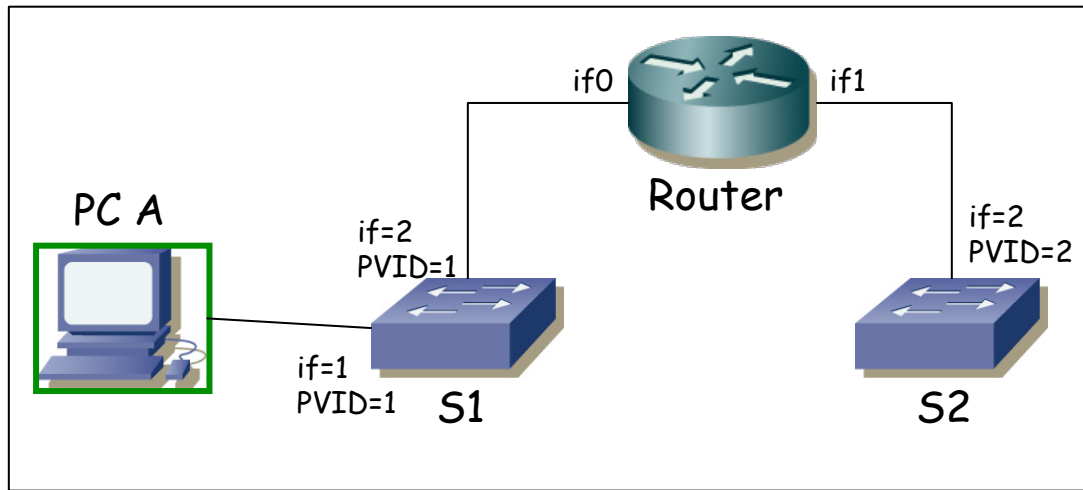
- Dos subredes IP y un router interconectándolas
- El PC A y el router están en una sala
- El PC B y el PC C en otra
- Hay dos conmutadores en la sala 1 y uno en la sala 2
- Conectamos los PCs de la Sala 2
- Y conectamos el PC A y el router, por ejemplo así
- PC A, PC B y el if0 del router deben estar en la VLAN 1
- PC C y el interfaz if1 del router deben estar en la VLAN 2



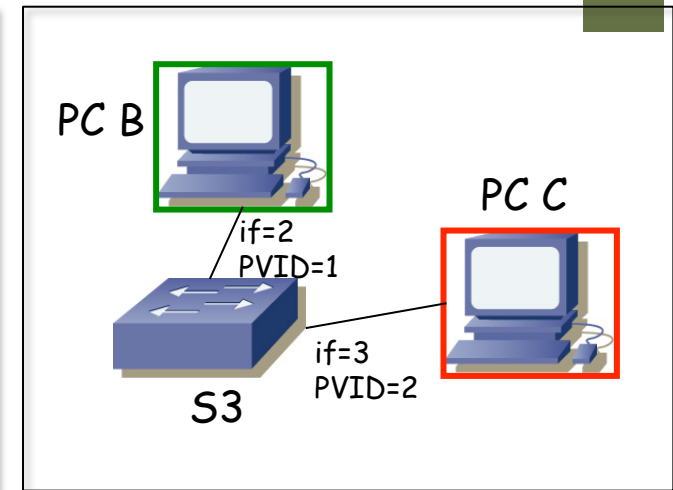
# Ejemplo



- Llegados a este punto no hay unión entre las dos salas
- Hagamos esa unión (...)

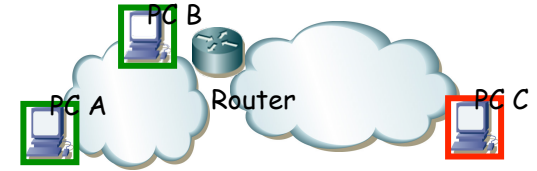


Sala 1

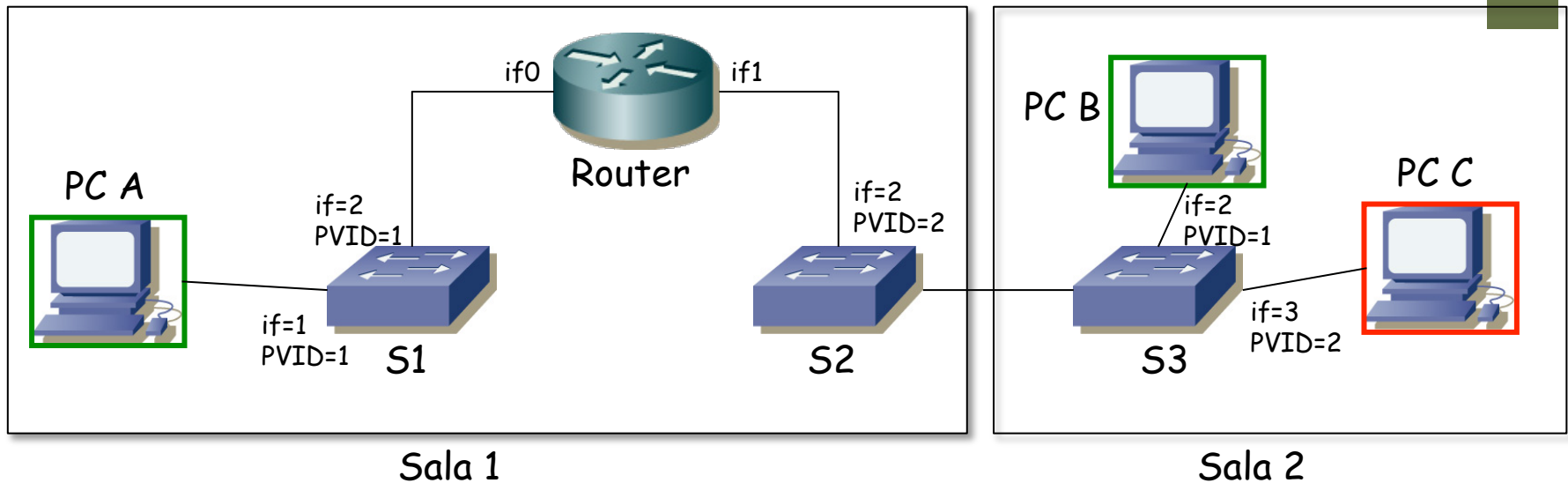


Sala 2

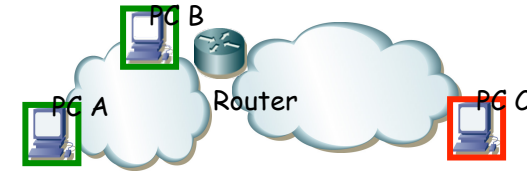
# Ejemplo



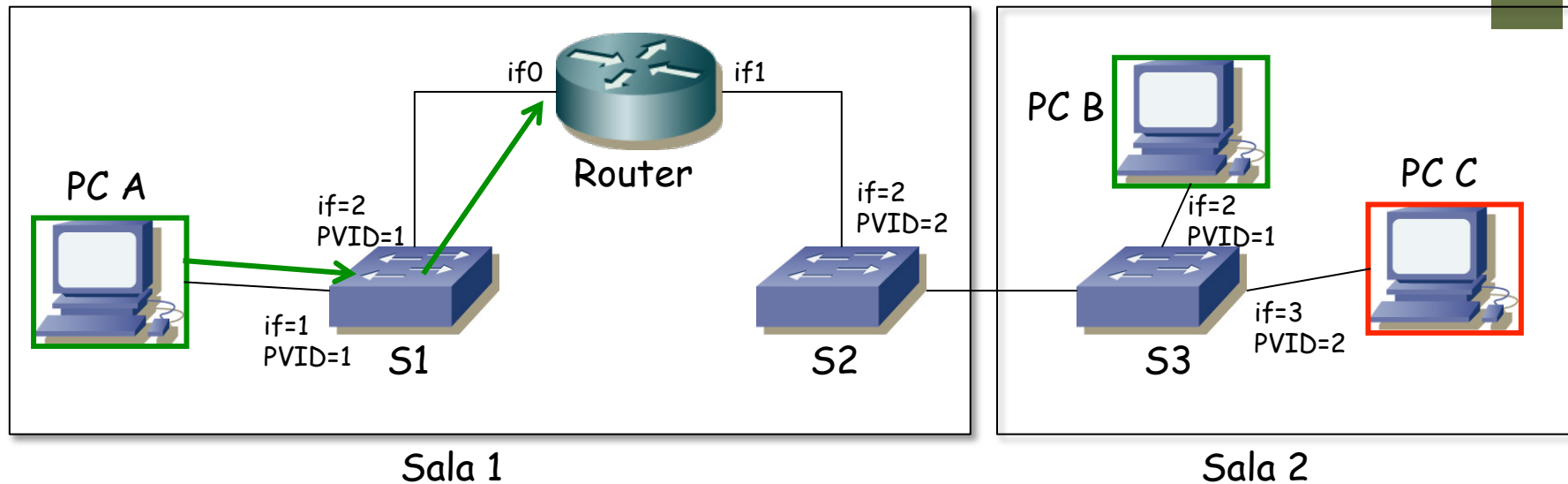
- Llegados a este punto no hay unión entre las dos salas
- Hagamos esa unión
- ¿Cómo configuramos los puertos de S2 y S3 de la unión entre ambos?
- (...)



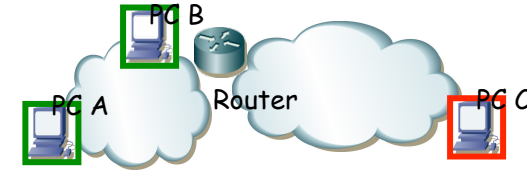
# Ejemplo



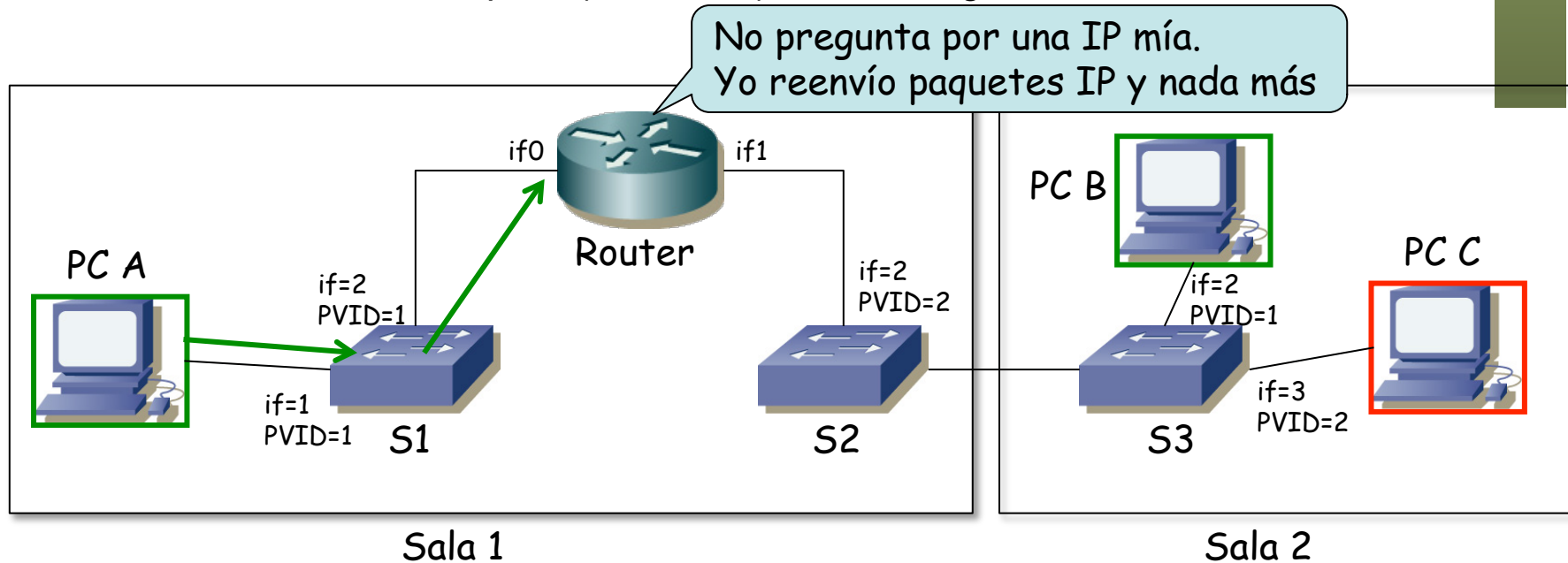
- Llegados a este punto no hay unión entre las dos salas
- Hagamos esa unión
- ¿Cómo configuramos los puertos de S2 y S3 de la unión entre ambos?
- Da igual, esto no va a funcionar
- Un ejemplo:
  - PC A quiere enviar un paquete a PC B
  - Envía un ARP Request (broadcast) (...)



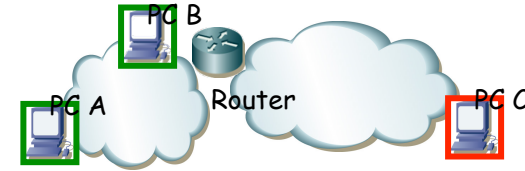
# Ejemplo



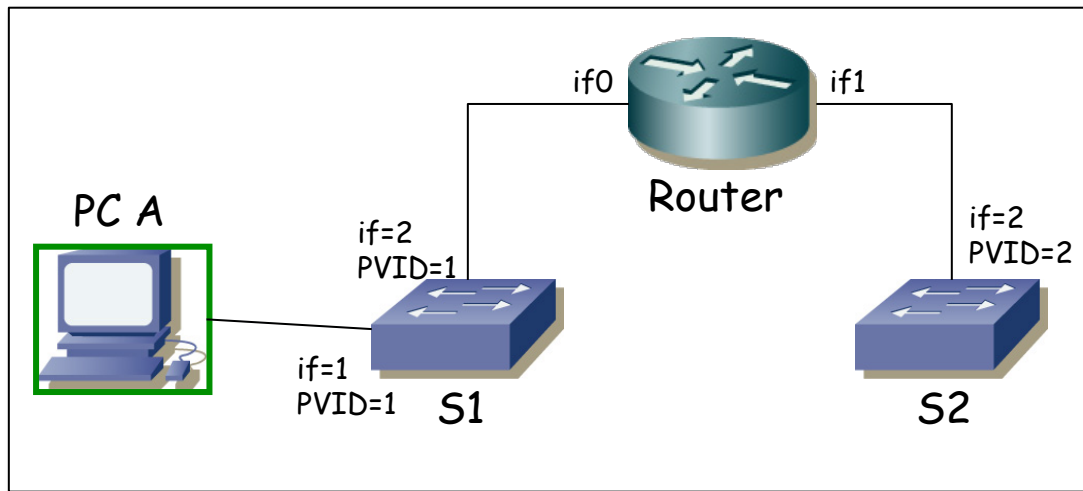
- Llegados a este punto no hay unión entre las dos salas
- Hagamos esa unión
- ¿Cómo configuramos los puertos de S2 y S3 de la unión entre ambos?
- Da igual, esto no va a funcionar
- Un ejemplo:
  - PC A quiere enviar un paquete a PC B
  - Envía un ARP Request (broadcast)... nunca llega



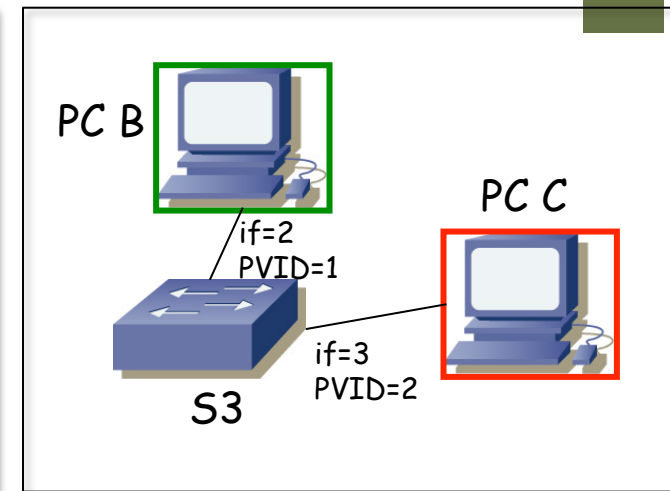
# Ejemplo



- Unimos S1 con S2 con un enlace de *trunking*
- Lo mismo S2 con S3 (...)



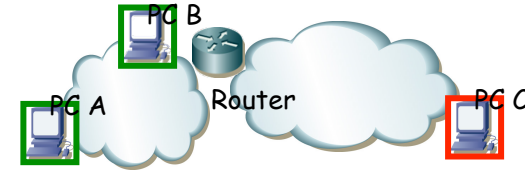
Sala 1



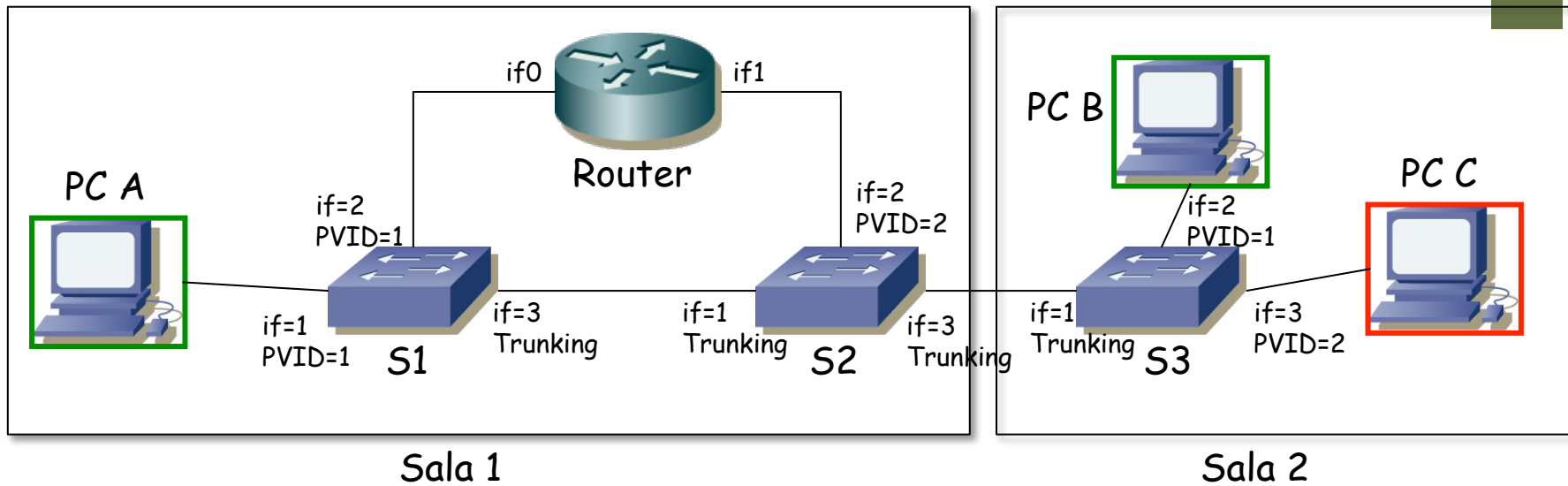
Sala 2



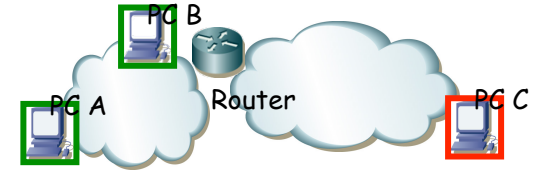
# Ejemplo



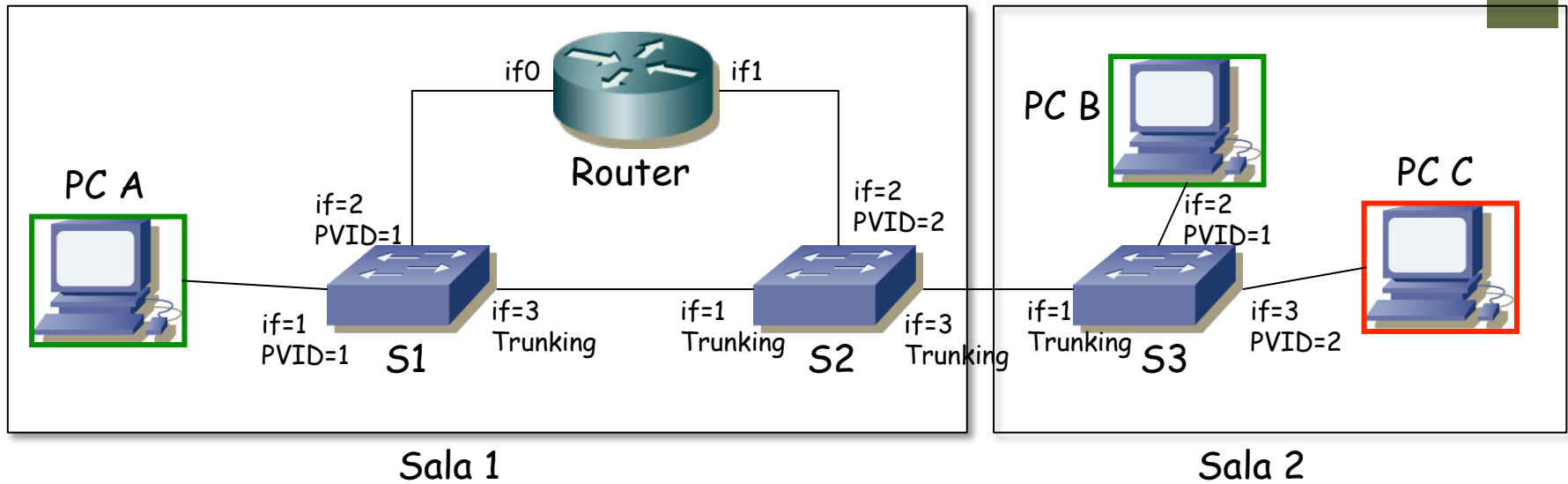
- Unimos S1 con S2 con un enlace de *trunking*
- Lo mismo S2 con S3
- (...)



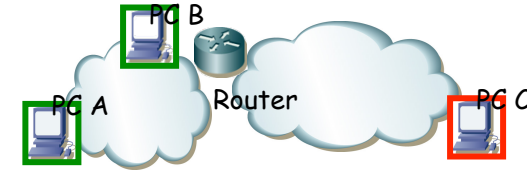
# Ejemplo



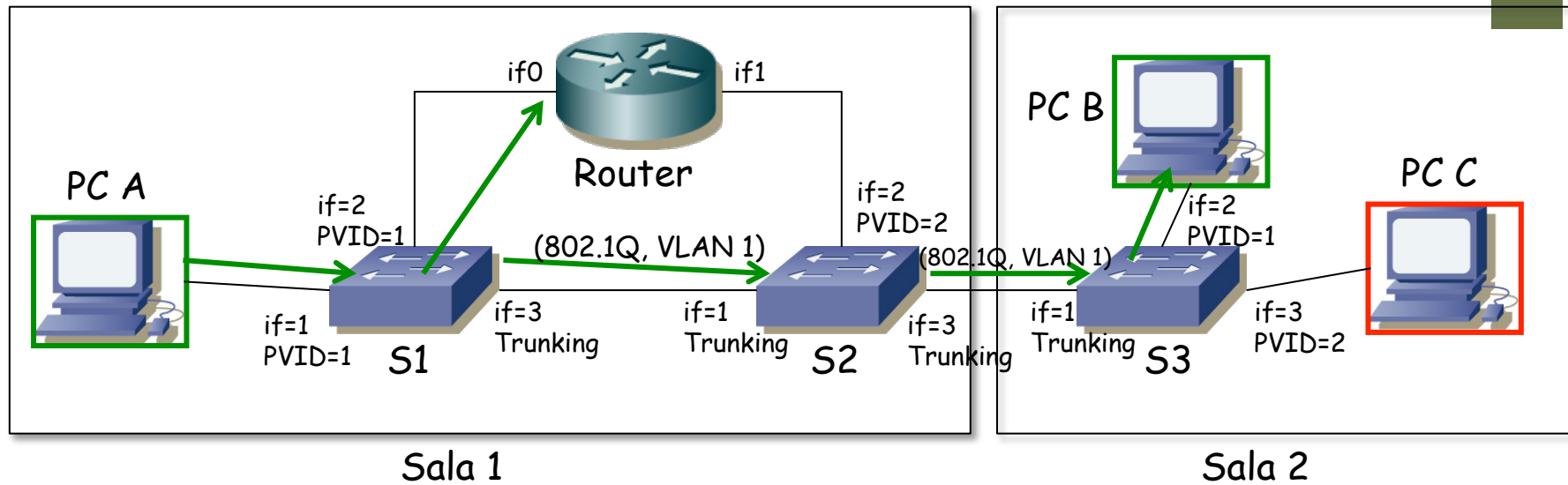
- PC A quiere enviar un paquete IP a PC B
  - PC A envía el ARP Request (...)



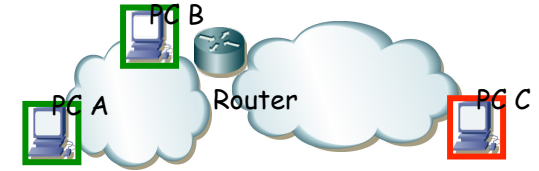
# Ejemplo



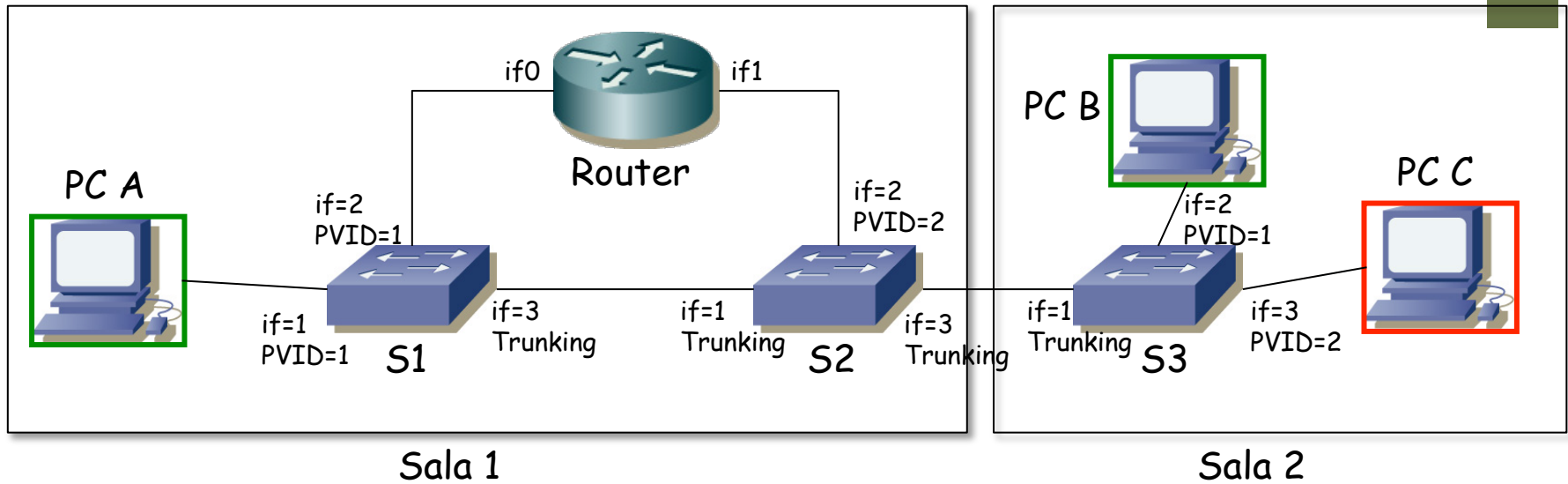
- PC A quiere enviar un paquete IP a PC B
  - PC A envía el ARP Request
  - Llega a PC B
  - (...)



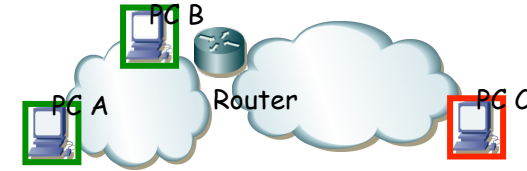
# Ejemplo



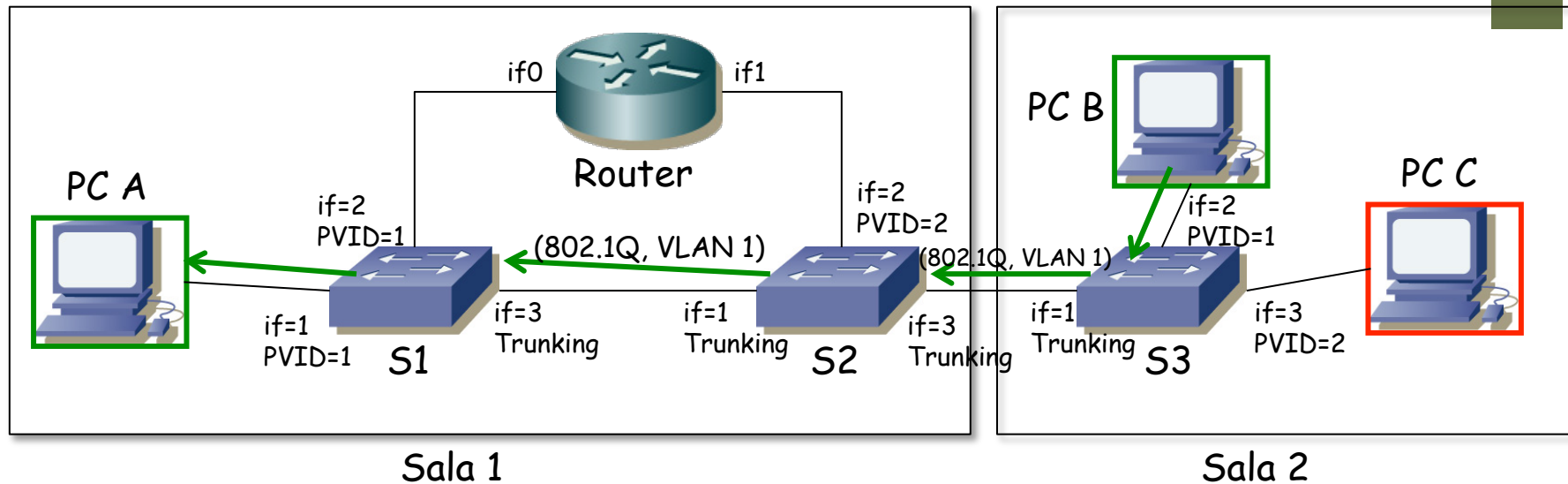
- PC A quiere enviar un paquete IP a PC B
  - PC A envía el ARP Request
  - Llega a PC B
  - PC B responde (...)



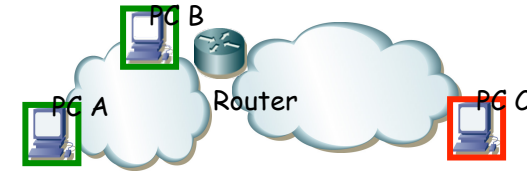
# Ejemplo



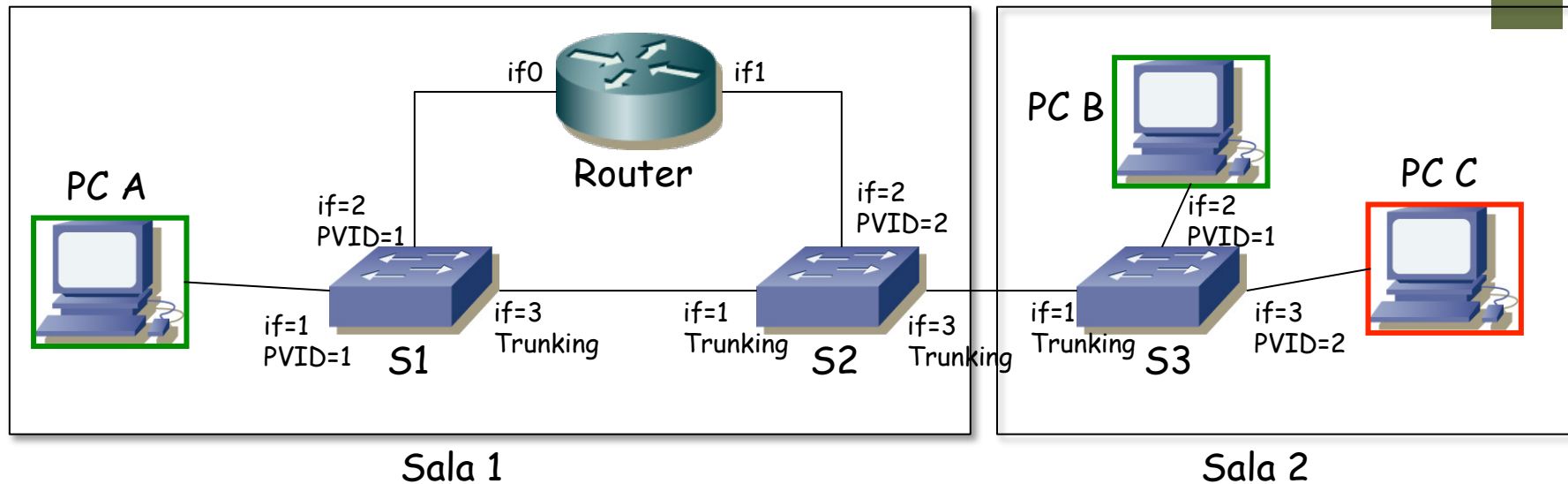
- PC A quiere enviar un paquete IP a PC B
  - PC A envía el ARP Request
  - Llega a PC B
  - PC B responde
  - (...)



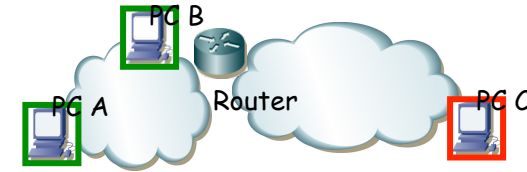
# Ejemplo



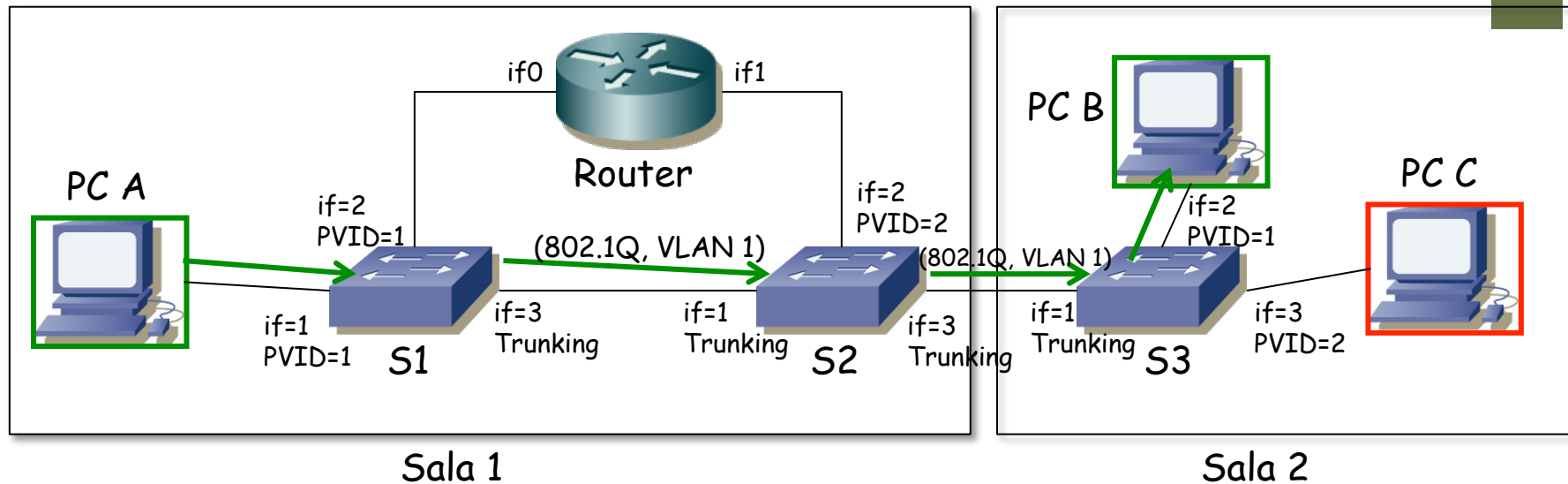
- PC A quiere enviar un paquete IP a PC B
  - PC A envía el ARP Request
  - Llega a PC B
  - PC B responde
  - PC A envía el paquete IP en una trama Ethernet con dirección MAC la de PC B (...)



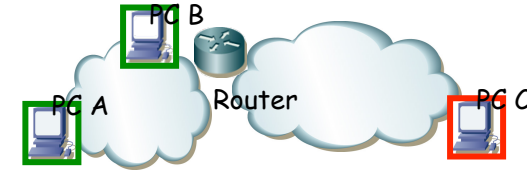
# Ejemplo



- PC A quiere enviar un paquete IP a PC B
  - PC A envía el ARP Request
  - Llega a PC B
  - PC B responde
  - PC A envía el paquete IP en una trama Ethernet con dirección MAC la de PC B
  - ¿Cómo quedan las tablas de los conmutadores? (...)



# Ejemplo

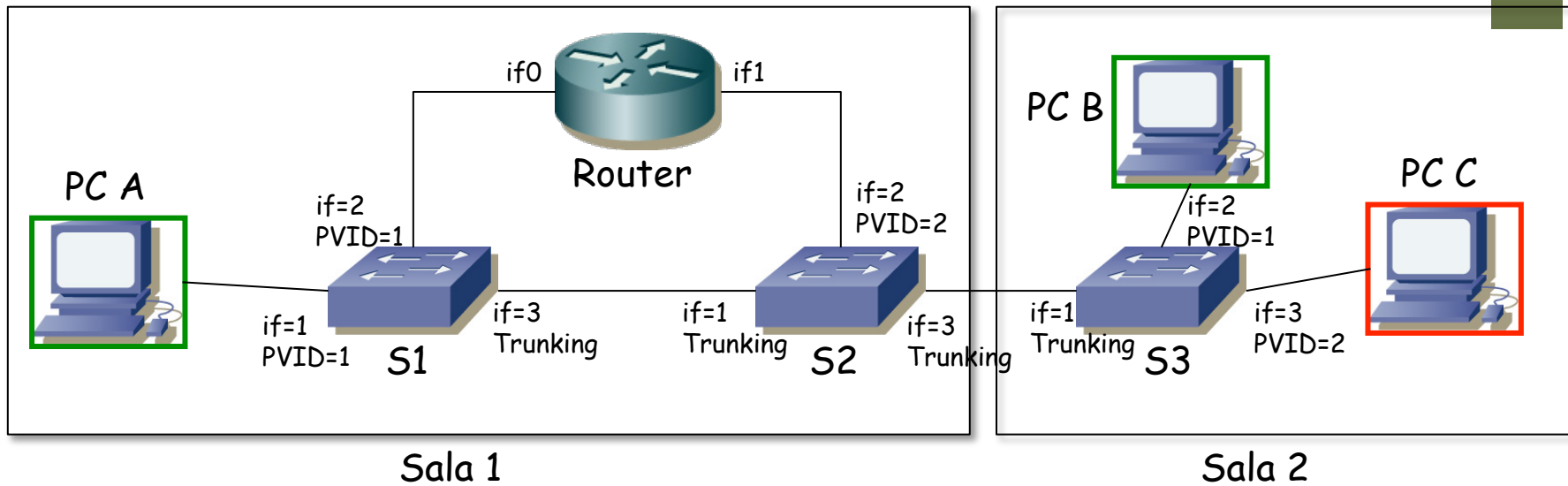


- PC A quiere enviar un paquete IP a PC B

S1		
VID	If	MAC
1	1	PC A
1	3	PC B

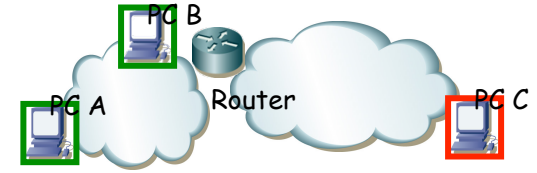
S2		
VID	If	MAC
1	1	PC A
1	3	PC B

S3		
VID	If	MAC
1	1	PC A
1	2	PC B

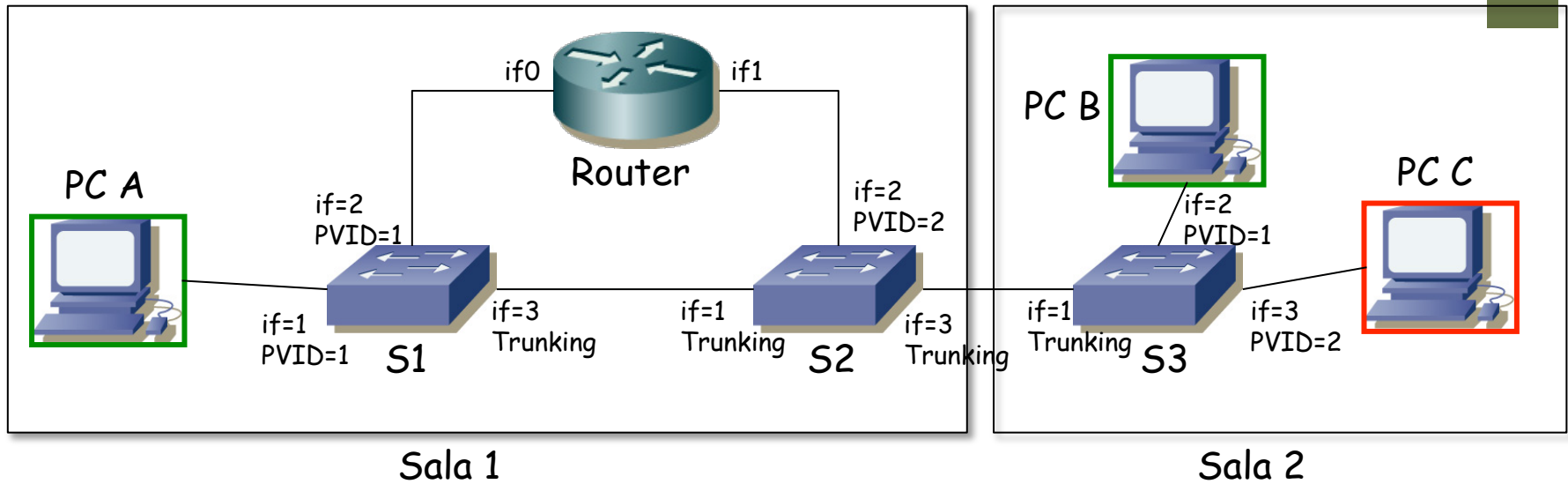




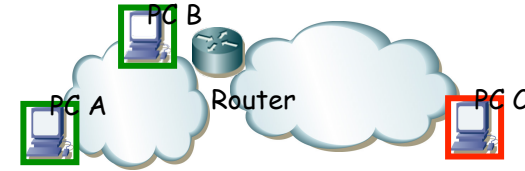
# Ejemplo



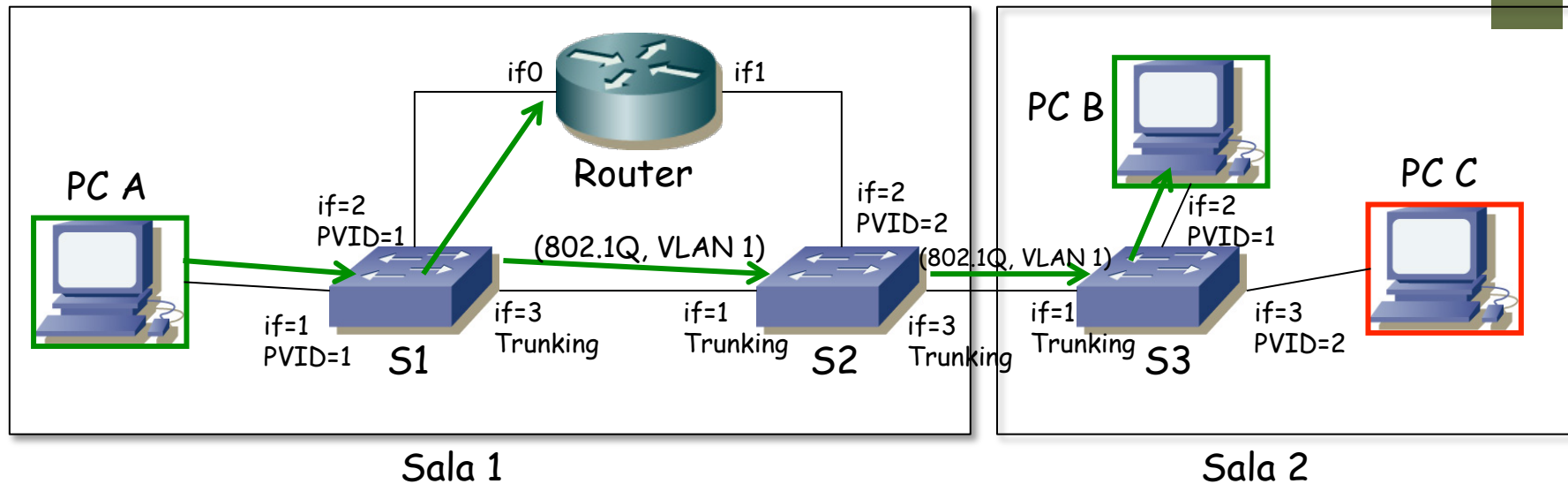
- PC A quiere enviar un paquete IP a PC C
  - (...)



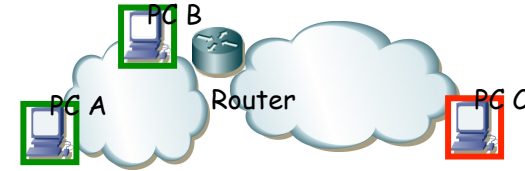
# Ejemplo



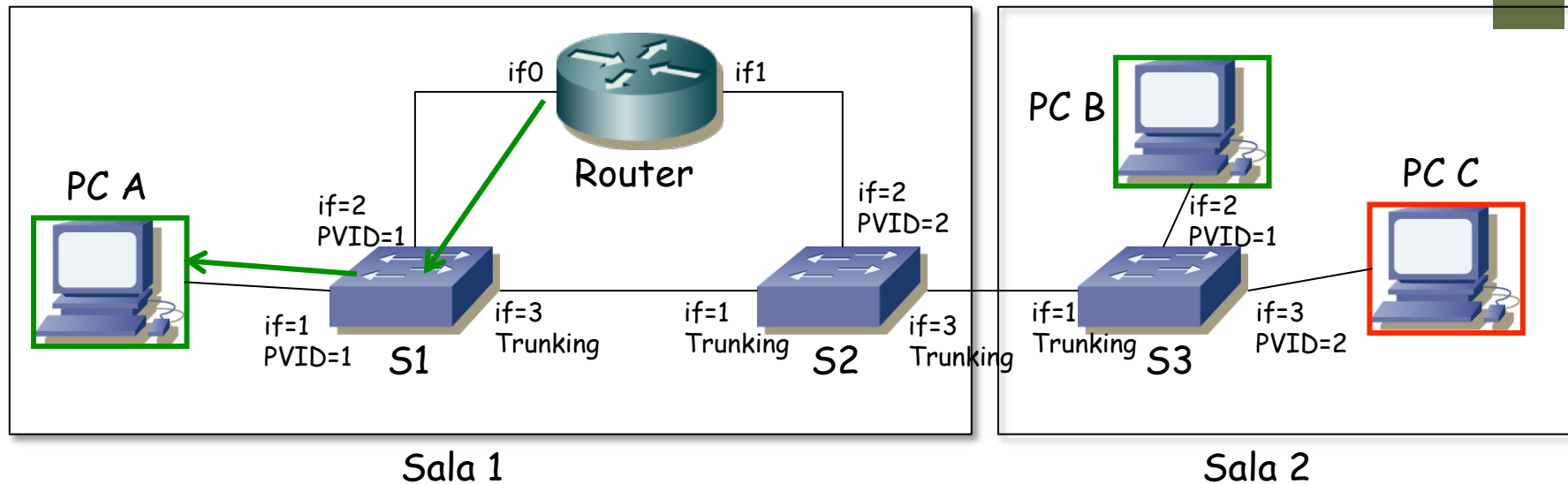
- PC A quiere enviar un paquete IP a PC C
  - PC A envía el ARP request para averiguar la dirección MAC del interfaz if0 del router
  - (...)



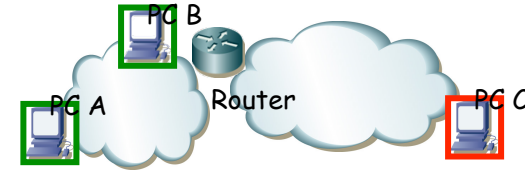
# Ejemplo



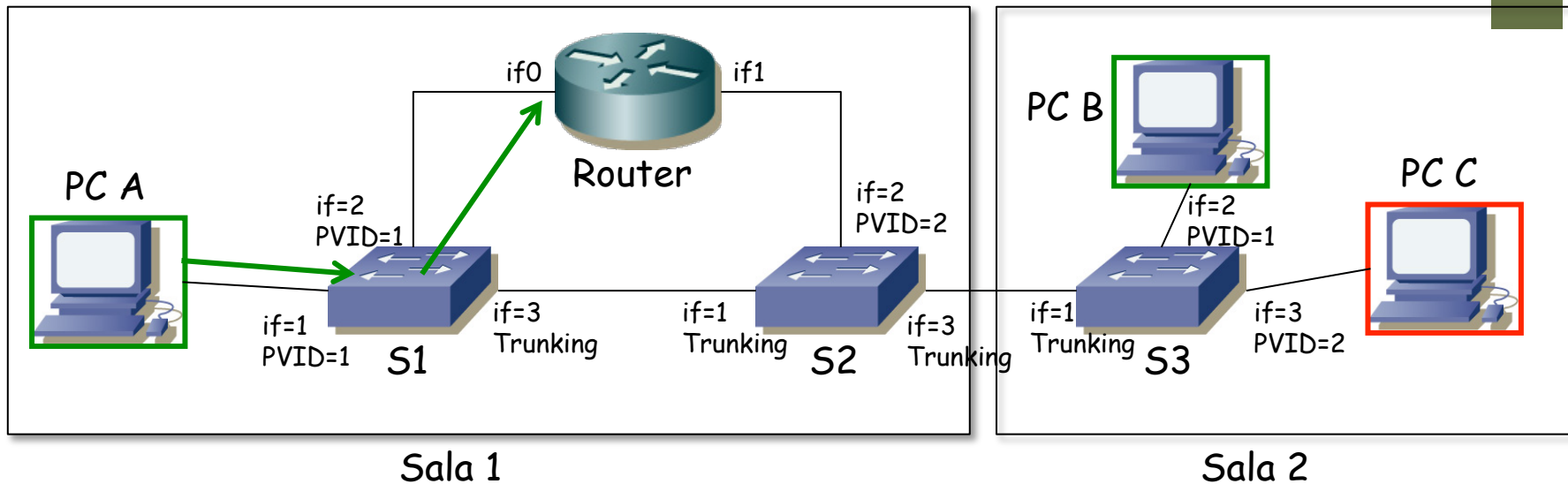
- PC A quiere enviar un paquete IP a PC C
  - PC A envía el ARP request para averiguar la dirección MAC del interfaz if0 del router
  - El router contesta
  - (...)



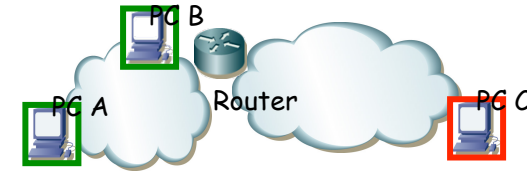
# Ejemplo



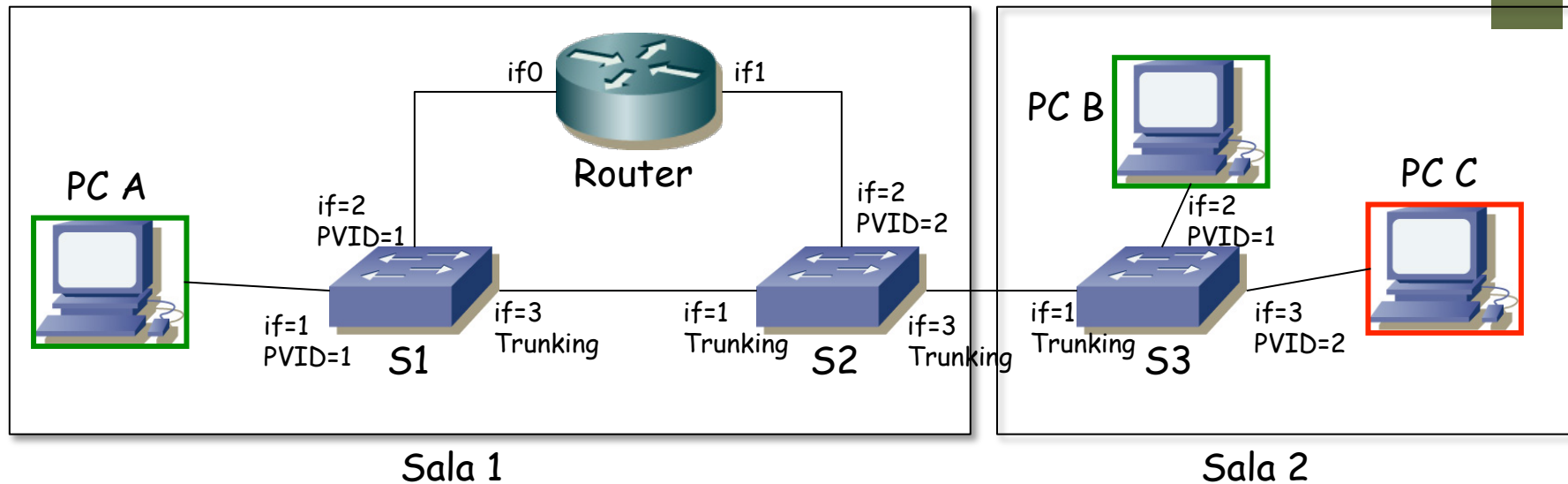
- PC A quiere enviar un paquete IP a PC C
  - PC A envía el ARP request para averiguar la dirección MAC del interfaz if0 del router
  - El router contesta
  - PC A entrega el paquete IP al router
  - (...)



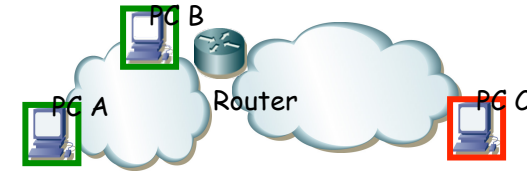
# Ejemplo



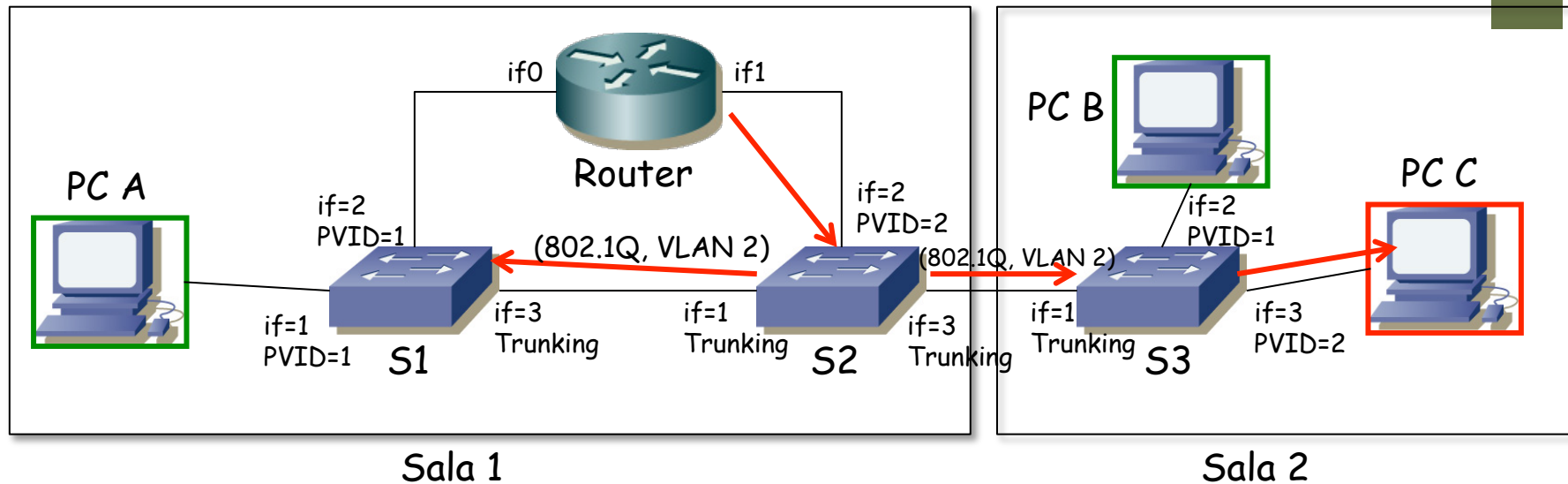
- PC A quiere enviar un paquete IP a PC C
  - PC A envía el ARP request para averiguar la dirección MAC del interfaz if0 del router
  - El router contesta
  - PC A entrega el paquete IP al router
  - El destino está en la subred de su interfaz if1 así que envía un ARP para averiguar la dirección MAC de PC C (...)



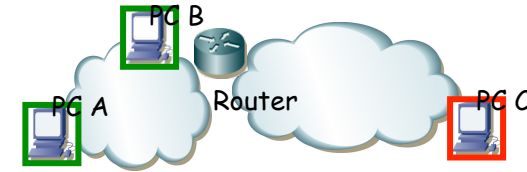
# Ejemplo



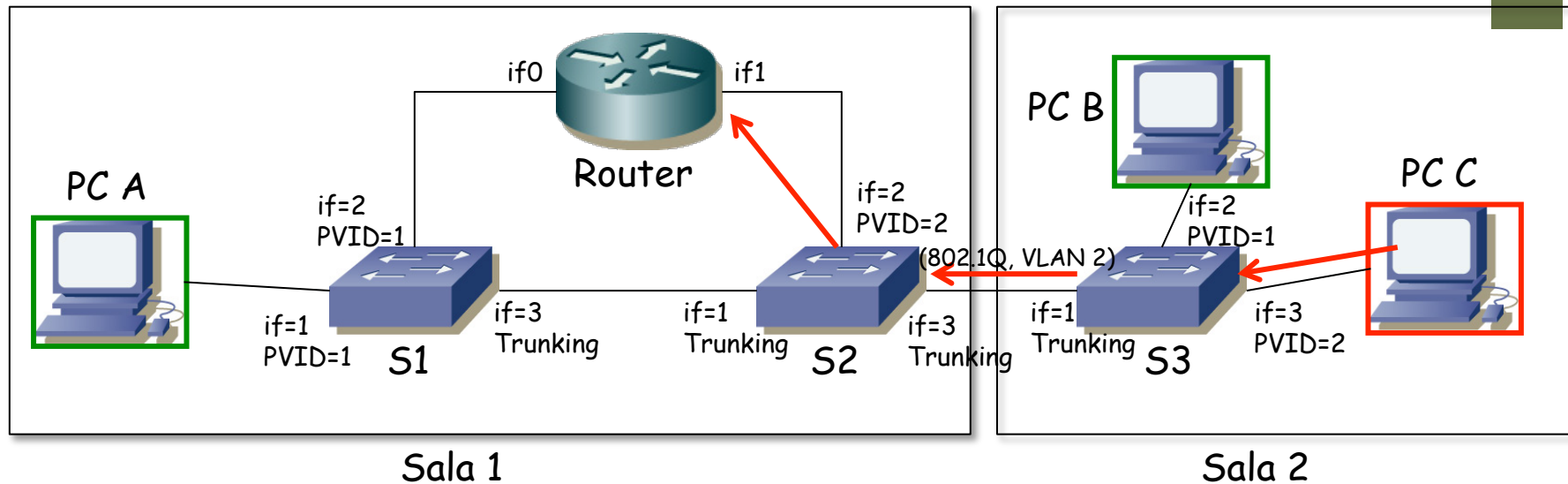
- PC A quiere enviar un paquete IP a PC C
  - PC A envía el ARP request para averiguar la dirección MAC del interfaz if0 del router
  - El router contesta
  - PC A entrega el paquete IP al router
  - El destino está en la subred de su interfaz if1 así que envía un ARP para averiguar la dirección MAC de PC C
  - (...)



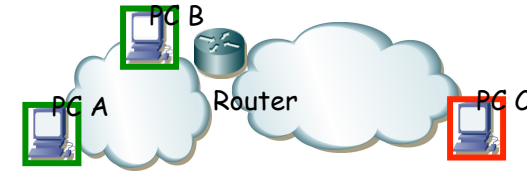
# Ejemplo



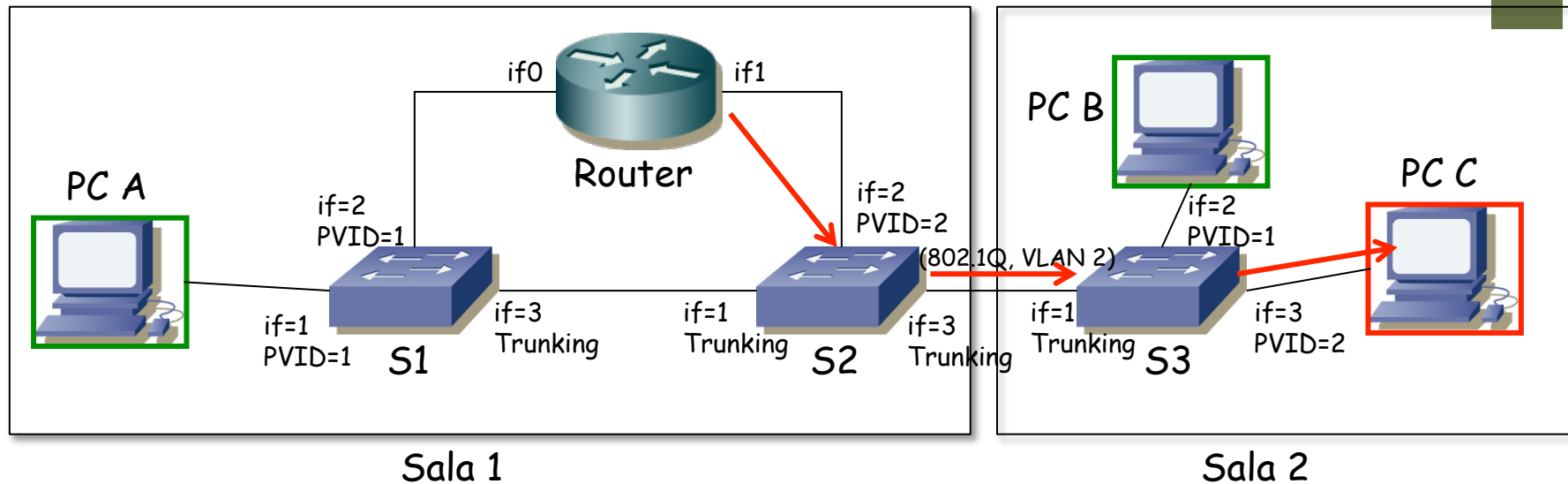
- PC A quiere enviar un paquete IP a PC C
  - PC A envía el ARP request para averiguar la dirección MAC del interfaz if0 del router
  - El router contesta
  - PC A entrega el paquete IP al router
  - El destino está en la subred de su interfaz if1 así que envía un ARP para averiguar la dirección MAC de PC C
  - PC C le contesta (ARP Reply)
  - (...)



# Ejemplo

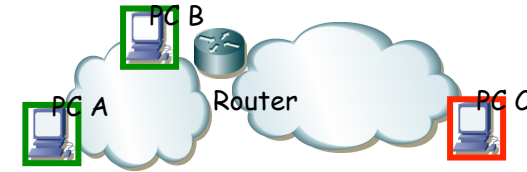


- PC A quiere enviar un paquete IP a PC C
  - PC A envía el ARP request para averiguar la dirección MAC del interfaz if0 del router
  - El router contesta
  - PC A entrega el paquete IP al router
  - El destino está en la subred de su interfaz if1 así que envía un ARP para averiguar la dirección MAC de PC C
  - PC C le contesta (ARP Reply)
  - El router envía por if1 el paquete en una trama Ethernet dirigida a la dirección MAC de PC C





# Ejemplo



- PC A quiere enviar un paquete IP a PC C
  - ¿Cómo quedan las tablas de los conmutadores?

S1		
VID	If	MAC
1	1	PC A
1	3	PC B
2	3	Router if1
1	2	Router if0

S2		
VID	If	MAC
1	1	PC A
1	3	PC B
2	2	Router if1
2	3	PC C

S3		
VID	If	MAC
1	1	PC A
1	2	PC B
2	1	Router if1
2	3	PC C

