

Fundamentos de Tecnologías y Protocolos de Red

Convocatoria ordinaria, curso 2016-2017

Comentarios previos

Este examen vale **5 puntos** y se deben obtener **al menos 2.5** de ellos para sumar el resto de apartados de la evaluación ordinaria. El examen está compuesto por:

- Un problema que vale 3 puntos. Este problema contiene 7 cuestiones desde la a) a la g) con distintas puntuaciones (indicadas en cada cuestión). Cada cuestión del problema se resuelve con lo enunciado antes de ella y no requiere lo que venga tras ella en el enunciado.
- Un cuestionario que vale en total 1 punto (todas las preguntas tienen el mismo valor).
- Una sección de cuestiones a desarrollar, por un valor total de 1 punto. Hay 2 preguntas y cada una vale 0.5 puntos.

Algunas cuestiones contienen tablas, dibujos o espacio disponible para contestar. En ese caso conteste en la propia hoja del enunciado. En el resto de casos conteste en una hoja independiente marcando claramente a qué pregunta está contestando. Ponga el nombre en todas las hojas (preferiblemente en todas las páginas), incluidas las del enunciado.

Puede haber diferentes versiones del examen con sutiles diferencias así que tiene que entregar las hojas del enunciado no solo porque en parte conteste en ellas sino también para saber a qué versión del examen está contestando. Las diferentes versiones no entrañan diferente dificultad, solo cambios sutiles en los enunciados y cuestiones para detectar casos de copia.

1) PROBLEMA (3 puntos en total)

Se muestra en la Figura 1 la topología física de la red de campus de una empresa. Los conmutadores S1, S2, S14 y S15 se encuentran en un edificio. S3, S4, S12 y S13 se encuentran en un segundo edificio. S5, S6, S7, S8, S9, S10 y S11 se encuentran en un tercer edificio.

Los conmutadores S1, S2, S3, S4, S5 y S6 forman un anillo de interconexión de los edificios. Los equipos S1, S2, S7 y S8 son conmutadores capa 2/3; el resto son conmutadores capa 2. Todos ellos soportan crear al menos 50 VLANs, STP, RSTP y MSTP con al menos 20 instancias. Los conmutadores capa 2/3 pueden crear un interfaz IP en cada VLAN que tengan configurada y hasta 256 rutas IP estáticas. Esos interfaces IP por VLAN tienen direcciones MAC únicas y las denominaremos con algo como "MAC_{S7VLAN2}", de forma que quede claro que hablamos de una dirección MAC de un cierto conmutador (S7) y en su interfaz IP en una cierta VLAN (VLAN 2 en el ejemplo).

Todos los enlaces a hosts son 1000BaseT. Todos los enlaces entre conmutadores son a 10Gbps salvo el enlace entre S2 y S6 que es a 1Gbps. Los equipos FW1 y FW2 son routers IP. Sus puertos son a 10Gbps, al igual que los puertos de conmutador a los que están conectados. Todos los enlaces son full-duplex y están sincronizados a la máxima velocidad permitida por los interfaces.

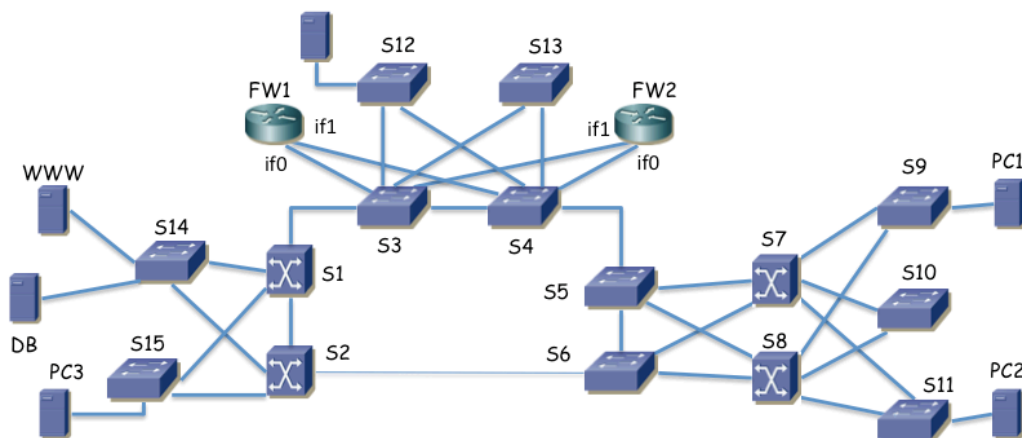


Figura 1 - Topología física

Cuestión a) (0.5 puntos) Se emplea RSTP en todos los conmutadores con el valor por defecto para la prioridad en la selección del puente raíz. Suponiendo que el orden relativo de los BIDs es el mismo que el orden del identificador numérico de los conmutadores ($S_x < S_y$ si y solo si $x < y$) indique qué conmutador será el puente raíz del árbol de expansión y marque en la Figura 2 los enlaces que resultarían con ambos puertos extremo en estado de reenvío (*forwarding*).

Nombre y apellidos: _____

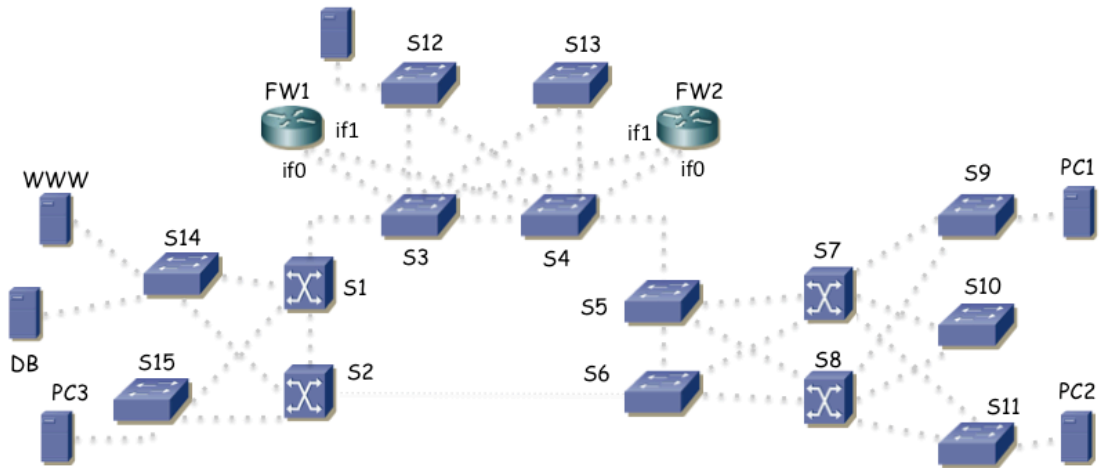


Figura 2 - Topología donde marcar enlaces en uso

Cuestión b) (0.25 puntos) Indique los puertos de conmutador que tienen el rol de *Alternate* en el escenario de la cuestión a). Para ello marque claramente con un círculo el/los puerto/s correspondiente/s del conmutador en la Figura 1.

Existen 6 VLANs. Todas ellas se encuentran creadas en todos los conmutadores. Todos los enlaces entre conmutadores emplean trunking 802.1Q, permitiendo por ellos todas las VLANs creadas.

Cuestión c) (0.5 puntos) Empleando MSTP se crea una instancia por VLAN y se desea que la VLAN 2 emplee los enlaces desde los conmutadores S9, S10 y S11 al conmutador S7 mientras que la VLAN 3 emplee los enlaces desde S9, S10 y S11 a S8. Explique con detalle y claridad cómo configuraría los diferentes parámetros de MSTP para lograr esto, si es que es posible lograrlo, y si no lo es explique por qué.

La Figura 3 muestra la topología capa 3 para el protocolo IPv4 empleado en la red, de dos formas diferentes para mayor claridad. Cada subred IP se emplea en una VLAN diferente (subred 1 en la VLAN 1, subred 2 en la VLAN 2, etc). Se emplea VRRP para dar cierta redundancia.

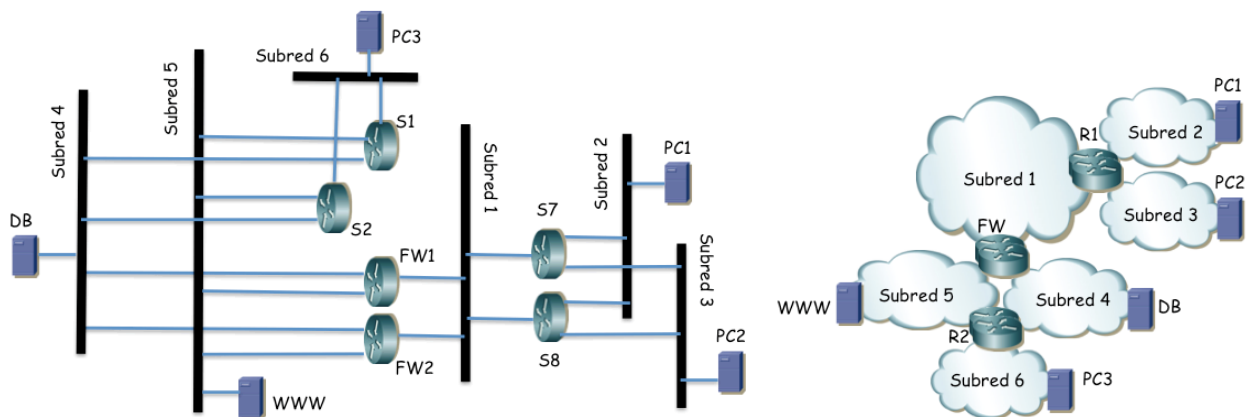


Figura 3 - Dos representaciones de la topología de capa 3

S7 y S8 tienen un interfaz IP en la subred 2. Forman un router virtual empleando VRRP en esa subred con dirección IP IPs2. El maestro del grupo es S7. Todos los PCs de la subred 2 se encuentran repartidos entre S9, S10 y S11 y tienen IPs2 como next-hop en su ruta por defecto.

S7 y S8 tienen un interfaz IP en la subred 3. Forman un router virtual empleando VRRP en esa subred con dirección IP IPs3. El maestro del grupo es S8. Todos los PCs de la subred 3 se encuentran repartidos entre S9, S10 y S11 y tienen IPs3 como next-hop en su ruta por defecto.

S1 y S2 tienen un interfaz IP en la subred 4. Forman un router virtual empleando VRRP en esa subred con dirección IP IPs4. El maestro del grupo es S1.

S1 y S2 tienen un interfaz IP en la subred 5.

S1 y S2 tienen un interfaz IP en la subred 6. Forman un router virtual empleando VRRP en esa subred con dirección IP IPs6. El maestro del grupo es S2. Todos los PCs de la subred 6 se encuentran conectados a S15 y tienen IPs6 como next-hop en su ruta por defecto.

Nombre y apellidos: _____

Tanto S1 como S2 tienen configurada una ruta por defecto o ruta de último recurso con next-hop IPw5 (véase más adelante).

FW1 y FW2 tienen su interfaz if0 conectado a un puerto de conmutador que está en modo trunking. Emplean dos subinterfases sobre dicho interfaz, uno de ellos en la VLAN 4 (if0.4) y el otro en la VLAN 5 (if0.5).

FW1 y FW2 tienen su interfaz IP if0.4 en la subred 4. Forman un router virtual empleando VRRP en esa subred con dirección IP IPw4. El maestro del grupo es FW1. Todos los PCs de la subred 4 se encuentran conectados a S14 y tienen IPw4 como next-hop en su ruta por defecto.

FW1 y FW2 tienen su interfaz IP if0.5 en la subred 5. Forman un router virtual empleando VRRP en esa subred con dirección IP IPw5. El maestro del grupo es FW1. Todos los PCs de la subred 5 se encuentran conectados a S14 y tienen IPw5 como next-hop en su ruta por defecto.

FW1 y FW2 tienen su interfaz if1 conectado a un puerto de conmutador en la VLAN 1 y con ello la configuración IP de dicho puerto la tienen en la subred 1. Forman un router virtual empleando VRRP en esa subred con dirección IP IPw1. El maestro del grupo es FW1.

Tanto FW1 como FW2 tienen una ruta estática hacia la subred 2 con next-hop IPs11 (véase más adelante). Tienen también una ruta estática hacia la subred 3 con next-hop IPs12 (véase más adelante). Finalmente tienen una ruta estática hacia la subred 6 con next-hop IPs4.

No hay hosts en la subred 1.

S7 y S8 tienen un interfaz IP en la subred 1. Forman dos routers virtuales en esa subred. En el primero de ellos S7 es el maestro y la dirección del router virtual es IPs11. En el segundo de ellos S8 es el maestro y la dirección del router virtual es IPs12.

Tanto S7 como S8 tienen una ruta estática hacia un prefijo que engloba al menos el direccionamiento de las subredes 4, 5 y 6 con next-hop IPw1.

Cuestión d) (0.75 punto) Empleando el bloque de direcciones 10.0.0.0/16 y suponiendo que para cada subred con hosts se desea al menos 200 direcciones IP describa una propuesta de direccionamiento para las subredes, hosts y routers que cumpla con lo descrito. Debe dar la dirección de red y máscara de cada subred, la dirección IP de cada interfaz de router así como dirección de router virtual con VRRP y las tablas de rutas. Emplee en las tablas de rutas las direcciones concretas de las subredes en la parte de red destino y la dirección del interfaz de router siguiente en el next-hop para que no haya lugar a confusión. Puede apoyarlo con comentarios tipo: "10.0.1.0/24 (Subred 1)" pero nunca deje de poner los valores concretos.

A partir de aquí suponga la configuración en capa 2 correspondiente a la cuestión c) salvo que no haya contestado al mismo, en cuyo caso suponga el escenario de la cuestión a).

PC1 se encuentra en la subred 2, conectado a S9 y PC2 en la subred 3, conectado a S11. PC3 se encuentra en la subred 6, conectado a S15, WWW en la subred 5 y DB en la subred 4, ambos conectados a S14. Todo esto se ajusta a lo representado en las figuras 2 y 3.

Cuestión e) (0.25 puntos) Si PC1 envía un paquete IP a PC2 indique los enlaces por los que circulará normalmente y para cada enlace los valores de dirección IP origen y destino así como de dirección MAC origen y destino en la trama Ethernet. Indique en qué enlaces se empleará encapsulado 802.1Q. Puede suponer ya aprendidas las direcciones MAC en caches de ARP y bases de datos de filtrado.

Cuestión f) (0.25 puntos) Si desde PC1 se emplea la utilidad ping contra la dirección IP de DB indique los enlaces por los que se enviarán paquetes ICMP (request o reply) y por qué circulan por cada enlace (debido a reenvío aplicando una cierta entrada en una tabla de rutas, debido a conmutación en capa 2, etc). Puede suponer ya aprendidas las direcciones MAC en caches de ARP y bases de datos de filtrado.

Cuestión g) (0.5 puntos) Un fallo de alimentación deja sin luz al conmutador S1. Mientras dicho equipo está apagado describa qué cambia en la topología capa 2 así como en el camino descrito en el apartado f) y por qué.

Nombre y apellidos: _____

2) CUESTIONARIO (mínimo 0 puntos, máximo 1 punto)

En el siguiente cuestionario tiene siempre un hueco para añadir cualquier consideración que le haya llevado a elegir esa respuesta de forma que si cree que la pregunta o las opciones eran ambiguas pueda explicar brevemente su razonamiento. Todas las preguntas puntúan 0.1 . En las preguntas tipo test se deben marcar todas las respuestas correctas y ninguna de las incorrectas (puede entender una pregunta que diga “¿cuál?” como “¿cuál o cuáles?”). Una respuesta incorrecta resta 0.05 y es cualquiera en la que se haya dejado de marcar alguna respuesta correcta o se haya marcado alguna incorrecta. Una respuesta en blanco puntúa 0.

a) **Describe en detalle lo que se consigue tras los siguientes comandos en un switch Cisco:**

```
switch# configure terminal
Switch(config)# interface vlan 3
Switch(config-if)# ip address 192.168.1.1 255.255.255.0
```

b) **Indique qué velocidades de Ethernet de las siguientes son soportadas sobre un cable de par trenzado de categoría 3 hasta 100m**

- 10Mbps
- 100Mbps
- 1Gbps
- 10Gbps
- Ninguna de las anteriores

c) **¿Cuáles de los siguientes son “roles” posibles de un puerto de puente Ethernet que emplea RSTP?**

- Designated
- Alternate
- Forwarding
- Root
- Ninguna de las anteriores

d) **¿A qué hace referencia WMM?**

- A un estándar del IEEE
- A un parámetro de Ethernet
- A una certificación de la Wi-Fi Alliance
- Ninguna de las anteriores

Nombre y apellidos: _____

e) Al emplear VRRP en una subred para coordinar entre varios routers el empleo de una dirección IP virtual, ¿cuántos routers pueden participar en esa coordinación?

- Uno
- Dos
- Dos o más
- Tres o más

f) ¿Cuál de los siguientes flujos PDH es de aproximadamente 1.5Mbps?

- T1
- T2
- T3
- E1
- E2
- E3
- Ninguno de los anteriores

g) ¿Qué campo de la cabecera de las celdas ATM permite tomar decisiones de reenvío en los conmutadores con una sola entrada en la tabla de reenvío para un conjunto de circuitos virtuales?

- GFC
- VPI
- VCI
- El bit A del campo PT
- El bit B del campo PT
- El bit C del campo PT
- CLP
- Ninguno de los anteriores

Nombre y apellidos: _____

h) ¿Cuál de las siguientes tecnologías no es de conmutación de paquetes?

- Ethernet
- ATM
- PDH
- SDH
- MPLS
- Todas las anteriores son de conmutación de paquetes

i) Indique cuál de las siguientes tecnologías es capaz de adaptar la tasa de transmisión para cada paquete en función de la calidad de la señal.

- Ethernet 1000Base-T
- WiFi 802.11ac
- PDH
- ATM
- ADSL2+
- GPON
- Ninguna de las anteriores

j) Tenemos dos PCs con idéntica configuración: ambos poseen dos NICs 10/100/1000Base-T. Se interconectan los dos PCs empleando ambos enlaces. Para uno de los enlaces se emplea un cable categoría 3 y para el otro un cable categoría 6A. Ambas NICs soportan MDI/MDIX y autonegociación. ¿Se puede crear un agregado de ambos enlaces tal y como especifica 802.1AX?

- Sí
- No

3) PREGUNTAS DE DESARROLLO (1 punto)

a) Explique la estructura de multiplexación SDH hasta llegar al STM-1 (0.5 puntos)

b) Explique los diversos motivos por los que dos aplicaciones que intentan transferir un fichero de un host a otro, siendo ambos terminales inalámbricos en la misma WLAN 802.11g con infraestructura, puedan no ver un goodput de transferencia del fichero de aproximadamente 54Mbps.