

ADSL

Area de Ingeniería Telemática
<http://www.tlm.unavarra.es>

Grado en Ingeniería en Tecnologías de
Telecomunicación, 3º

ADSL : Nivel físico

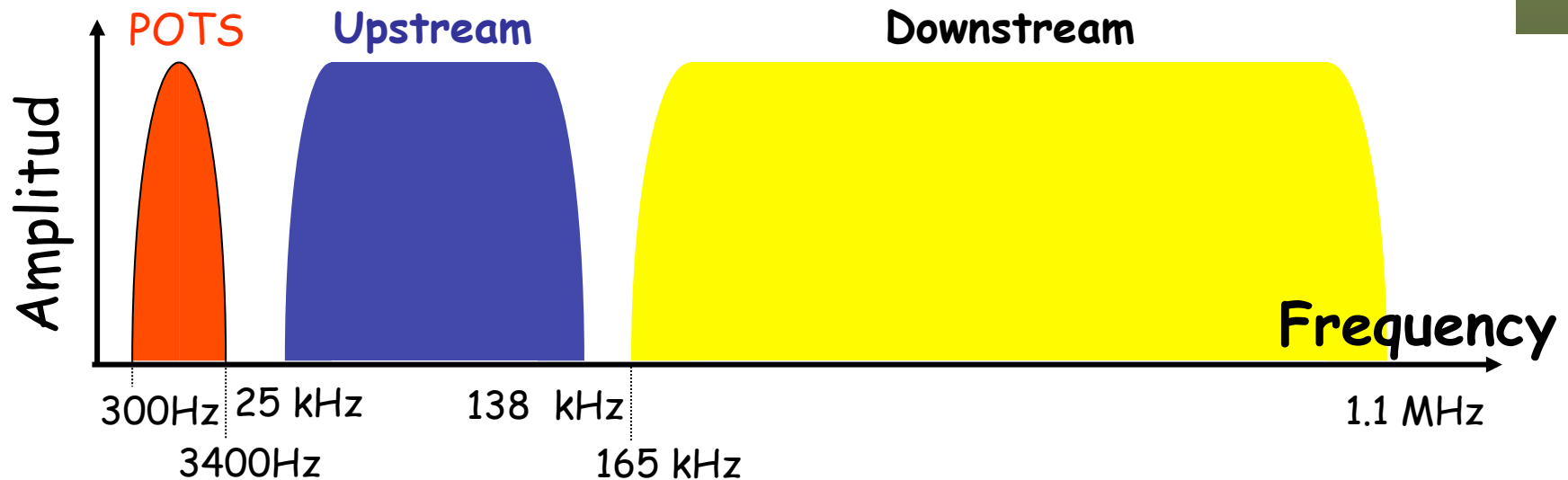
ADSL

- ITU-T G.992.1
- Solución para el enlace usuario-red sobre par de cobre de calidad de voz
- El enlace se sincroniza (inicialización y acondicionamiento) a una velocidad upstream y otra downstream
- Una vez sincronizado no es adaptable
- La modulación permite mantener el canal ante ciertas cantidades de ruido
- G.992.1 contempla la posibilidad de un DRA (Dynamic Rate Adaptation) para cambios ocasionales (lentos)
- Si no puede mantener la tasa se des-sincroniza (ADSL2 es más adaptable)
- Downstream al menos debe soportar 6Mbps y puede llegar hasta 8Mbps

Modulación en ADSL

DMT = Discrete MultiTone

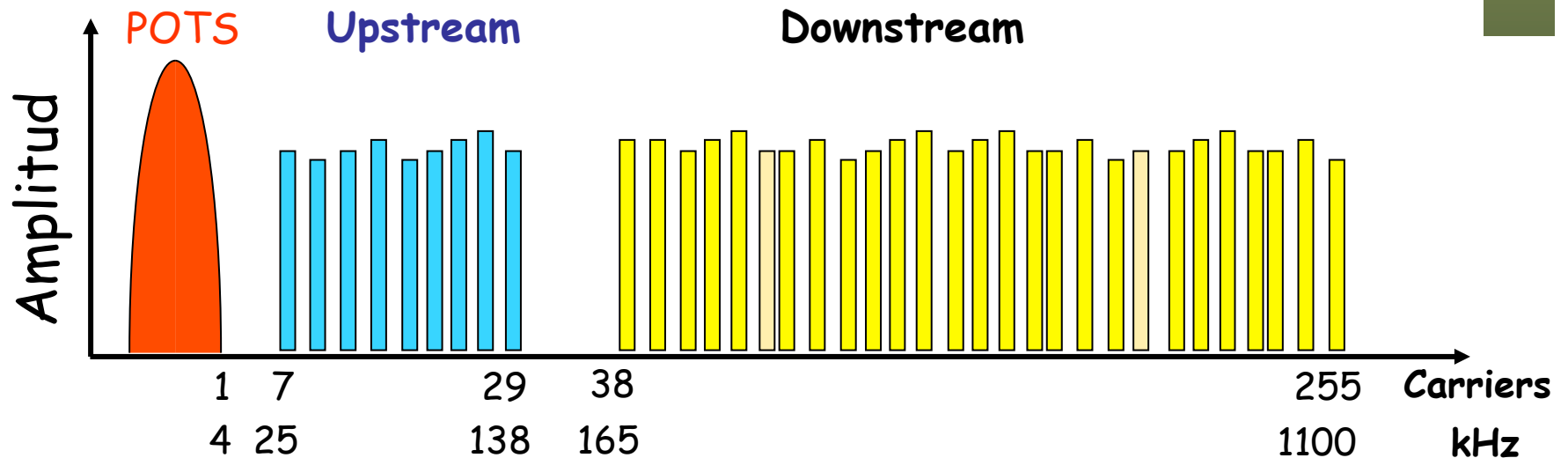
- 255 portadoras en las frecuencias $n \times 4.3215$ KHz
- 32 upstream, 250 downstream (solape y cancelación de eco)
- 32 upstream, 218 downstream (sin solape, FDM)
- ADSL2+ 512 portadoras
- VDSL2 4096 portadoras



Modulación en ADSL

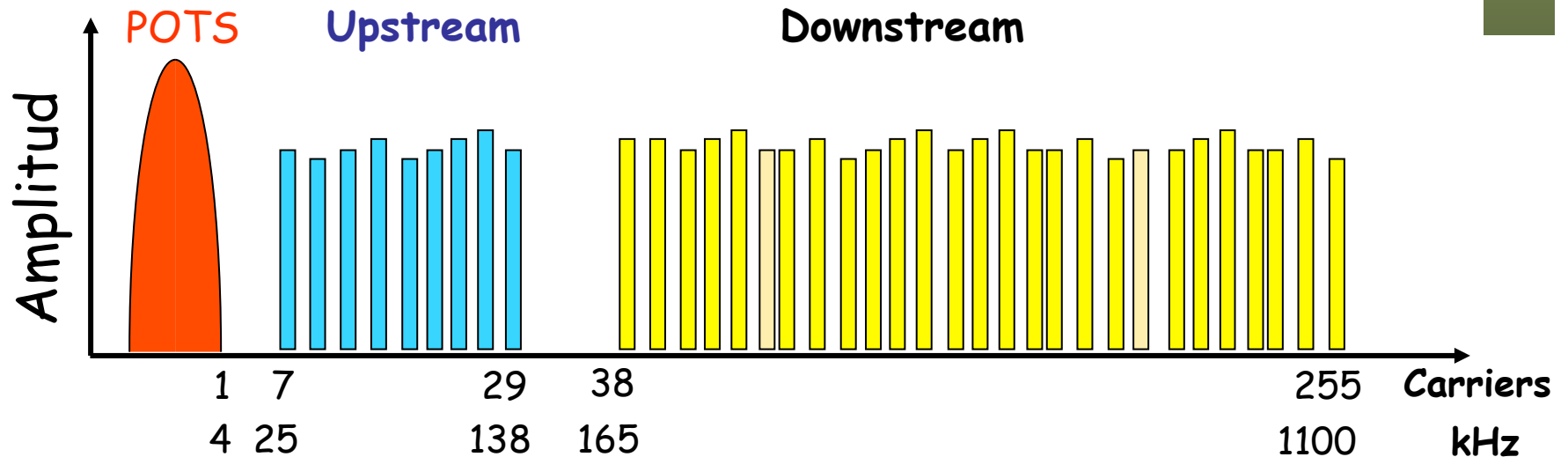
DMT = Discrete MultiTone

- 255 portadoras en las frecuencias $n \times 4.3215$ KHz
- 32 upstream, 250 downstream (solape y cancelación de eco)
- 32 upstream, 218 downstream (sin solape, FDM)
- ADSL2+ 512 portadoras
- VDSL2 4096 portadoras



Modulación en ADSL

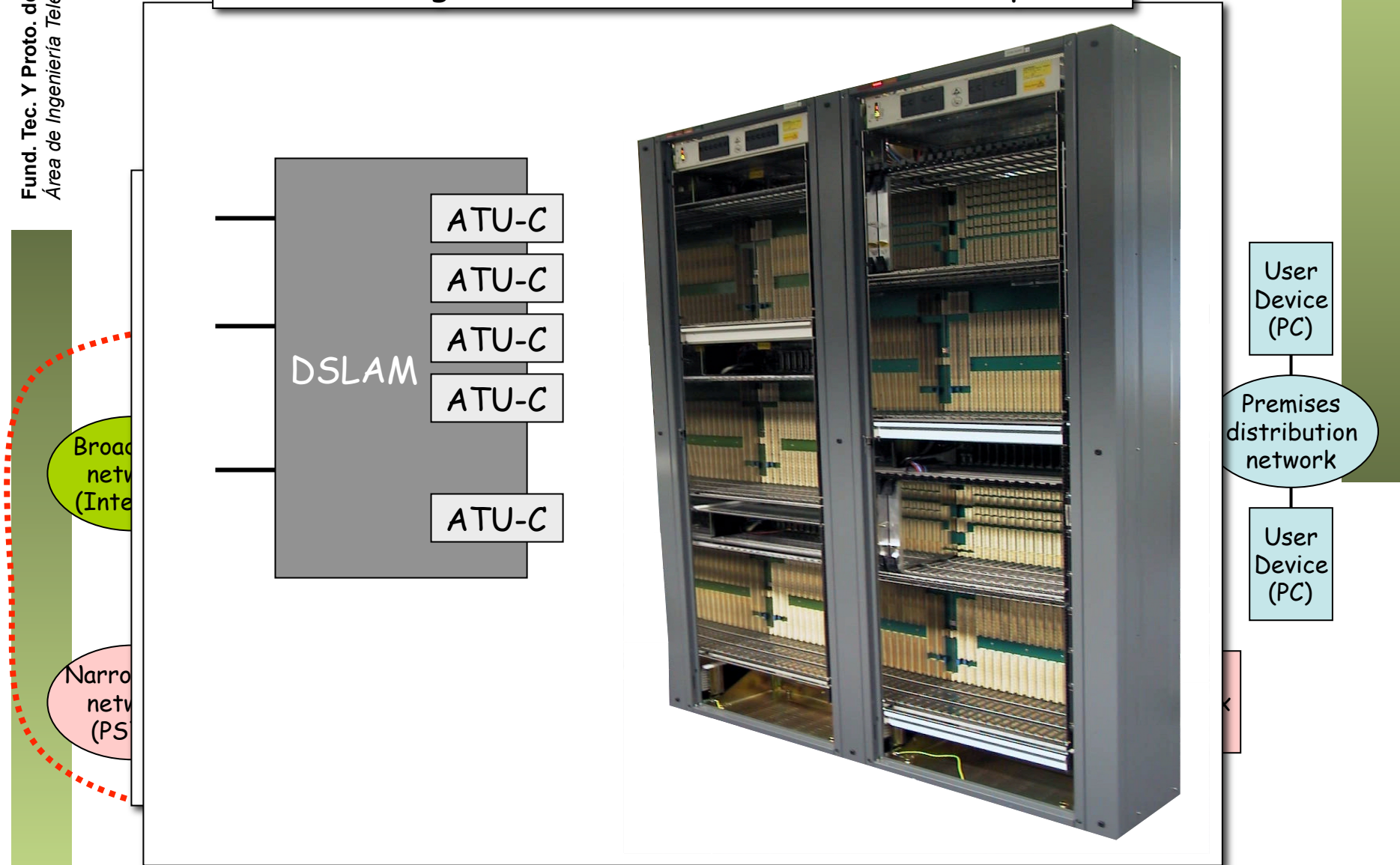
- Cada portadora 4000 baudios
- Normalmente cada una desde 4-QAM (2bits/símbolo) a 256-QAM (8bits/símbolo)
- 8bits por símbolo, 4000 baudios → 32Kbps por portadora
- Una portadora hasta 15 bits por símbolo
- Tasas en múltiplos de 32Kbps
- Ruido en una portadora hace que los bits que transporta sean transferidos a otra próxima (*bit-swapping*)



ADSL: Arquitectura

Arquitectura ADSL

DSLAM = Digital Subscriber Line Access Multiplexer



Arquitectura ADSL

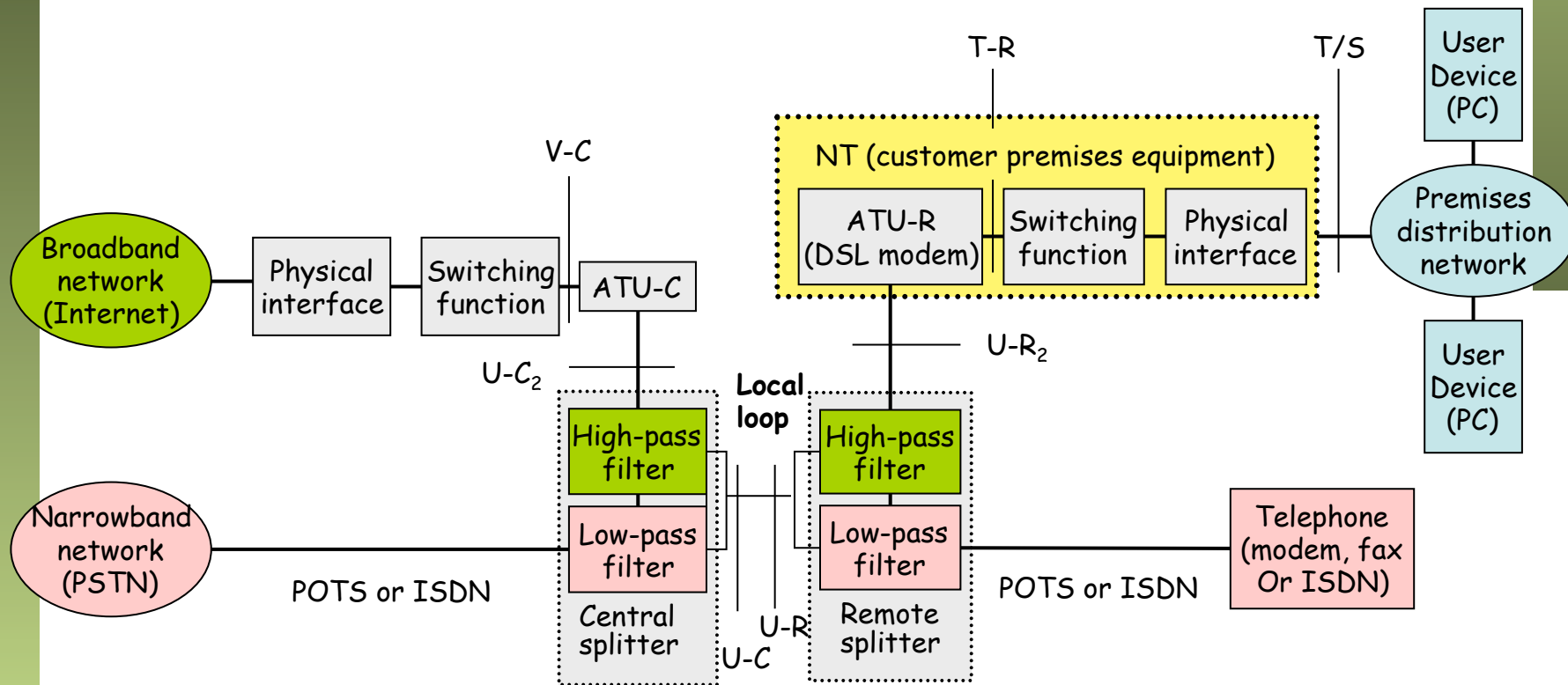
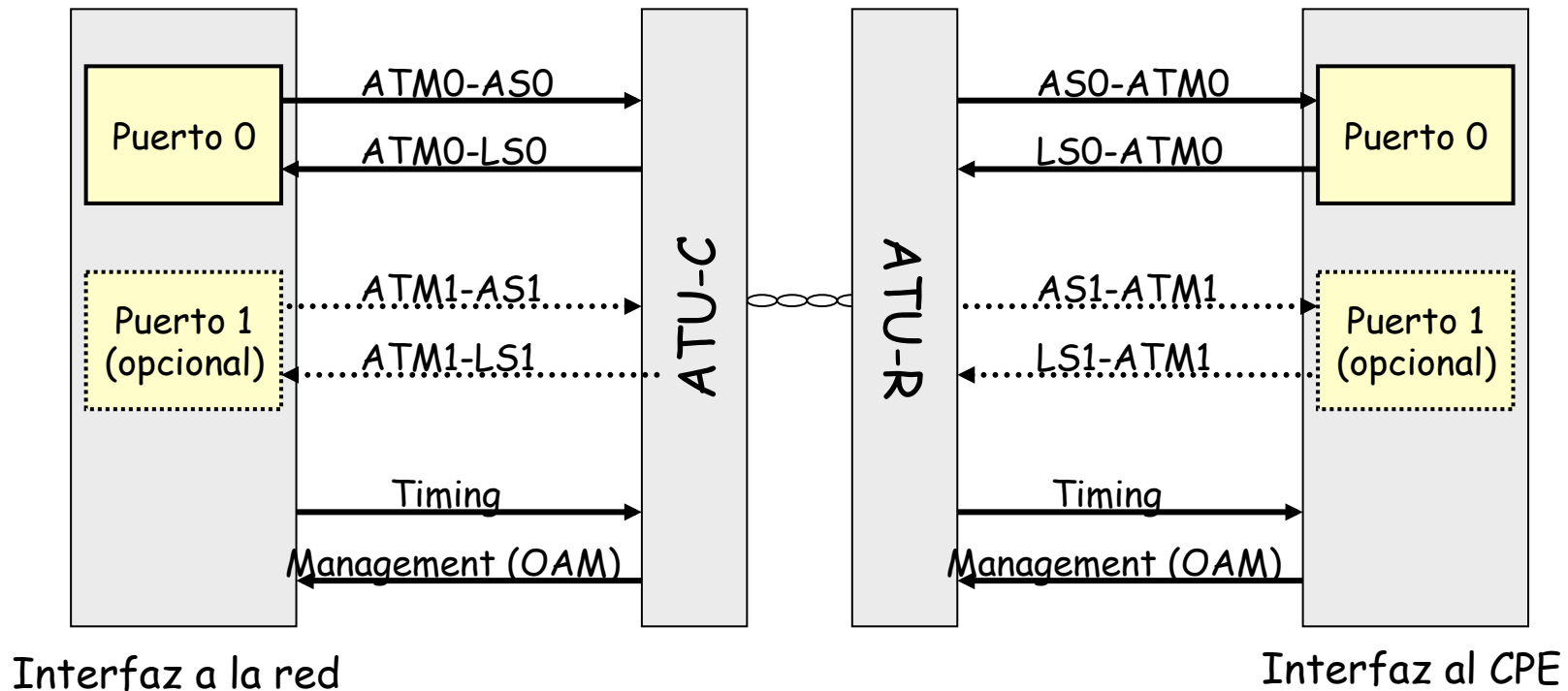


Figura 1-1/G.992.1 - Modelo de referencia del sistema ADSL

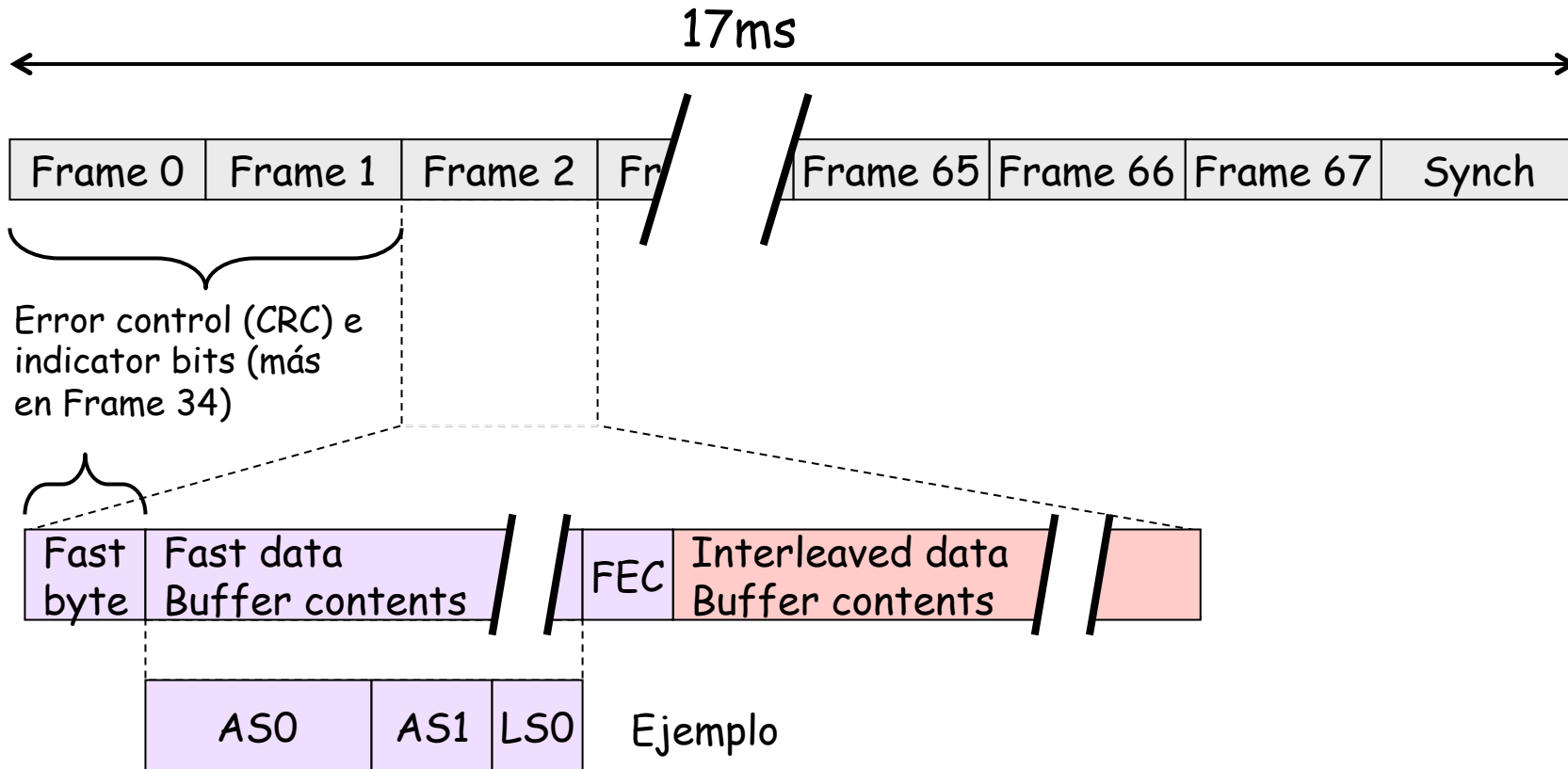
ADSL: *Framing*

Capacidad de transporte

- El sistema ADSL puede transportar datos en modo STM o ATM aunque ambos a la vez no está recogido en el estándar
- Puede haber hasta 7 trenes (“bearers”) de datos:
 - Hasta 4 canales símplex en sentido descendente (AS0-AS3)
 - Hasta 3 canales dúplex (pueden ser símplex y de velocidad independiente) (LS0-LS2)
 - Son canales lógicos, todos en el mismo ADSL



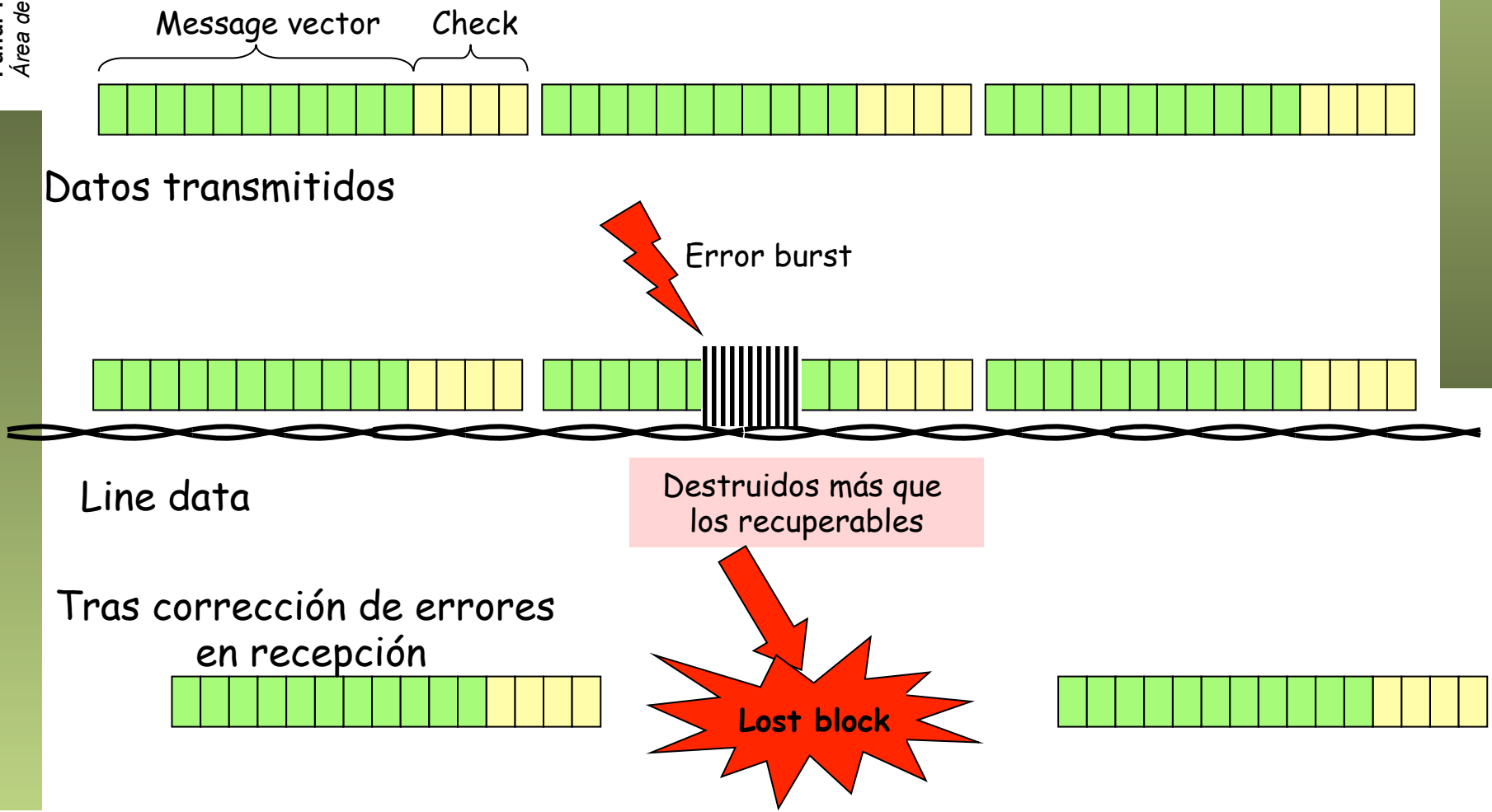
Supertrama ADSL



Ejemplo

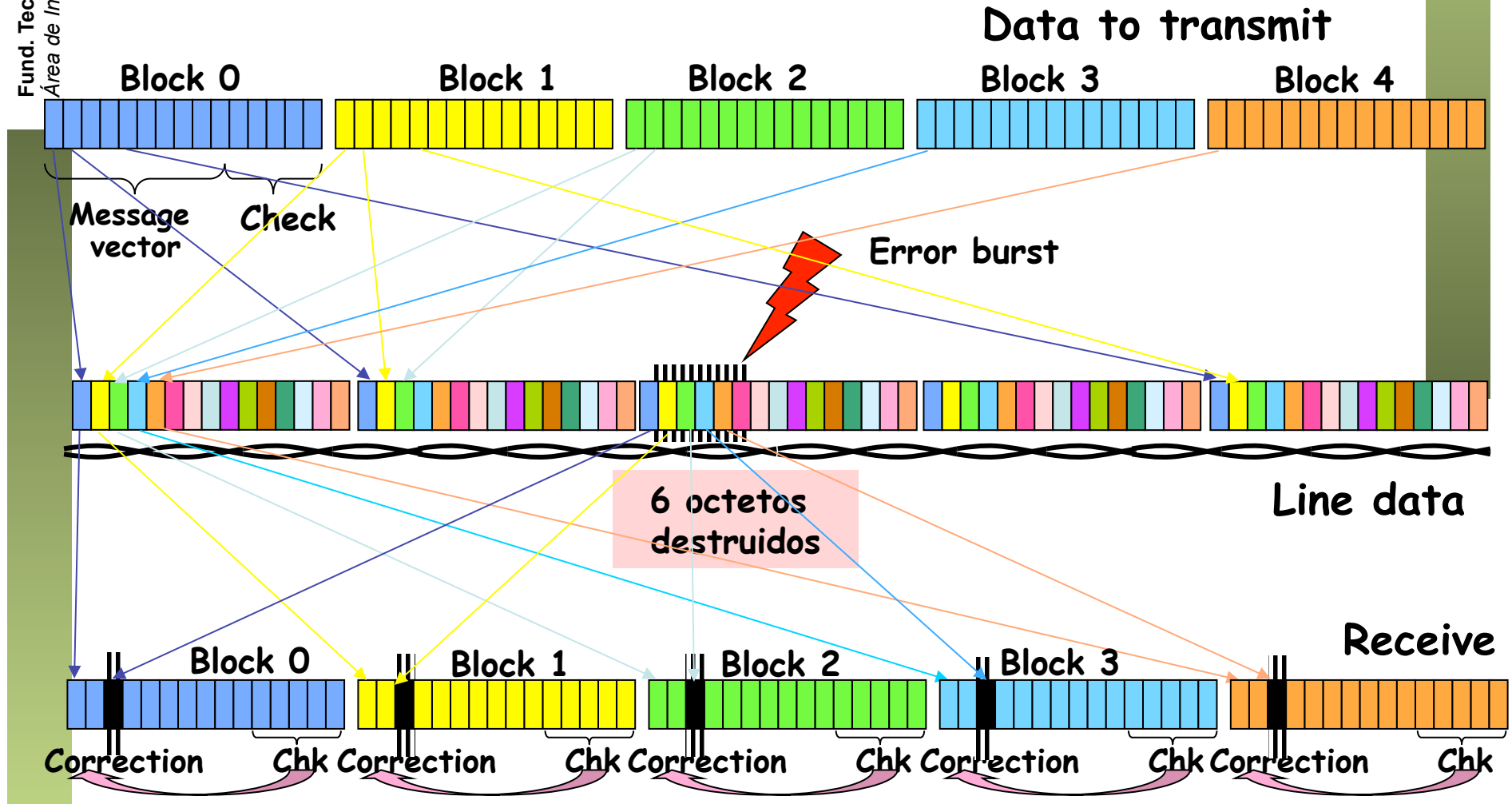
Corrección de errores

- Código Reed-Solomon
- Dos modos:
 - “rápido/fast” (opcional): baja latencia (2-28 ms)



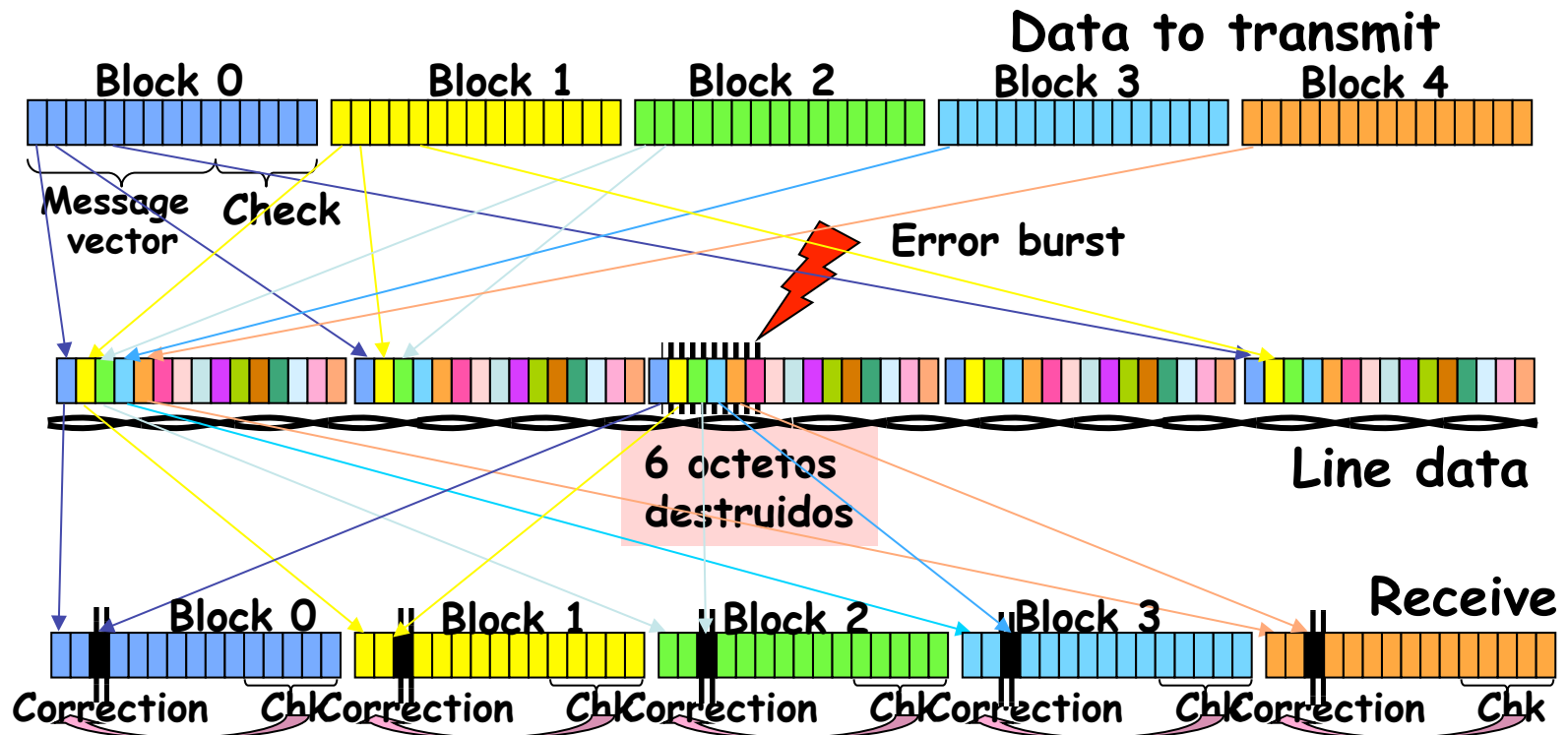
Corrección de errores

- Código Reed-Solomon
- Dos modos:
 - “intercalado/interleaved”



Corrección de errores

- Código Reed-Solomon
- Dos modos:
 - “intercalado/interleaved”
 - Más tiempo (retardo) para construir los bloques a transmitir
 - Más tiempo para reconstruirlos
 - Retardo 6-52 ms



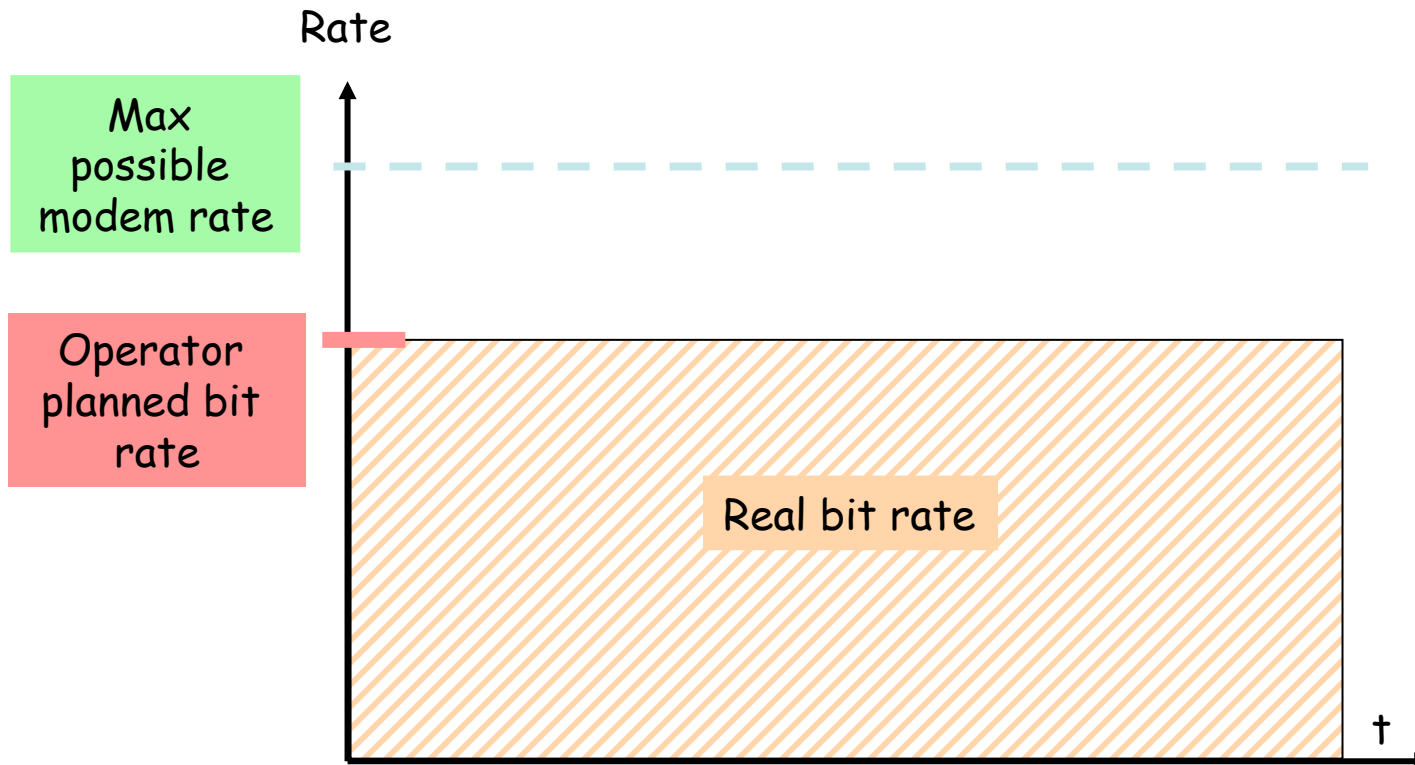
Hoy en día normalmente

- Se emplea el modo ATM
- Solo canal AS0 en descendente y LS0 en ascendente (los únicos obligatorios)
- Latencia simple “rápida/fast” o “intercalada/interleaved” (en modo ATM es opcional soportar los dos simultáneamente)
- Downtream: 32 a 6,144 Kbps en múltiplos de 32Kbps
- Upstream: 32 a 640Kbps en múltiplos de 32Kbps

Ajuste de velocidad

En la inicialización

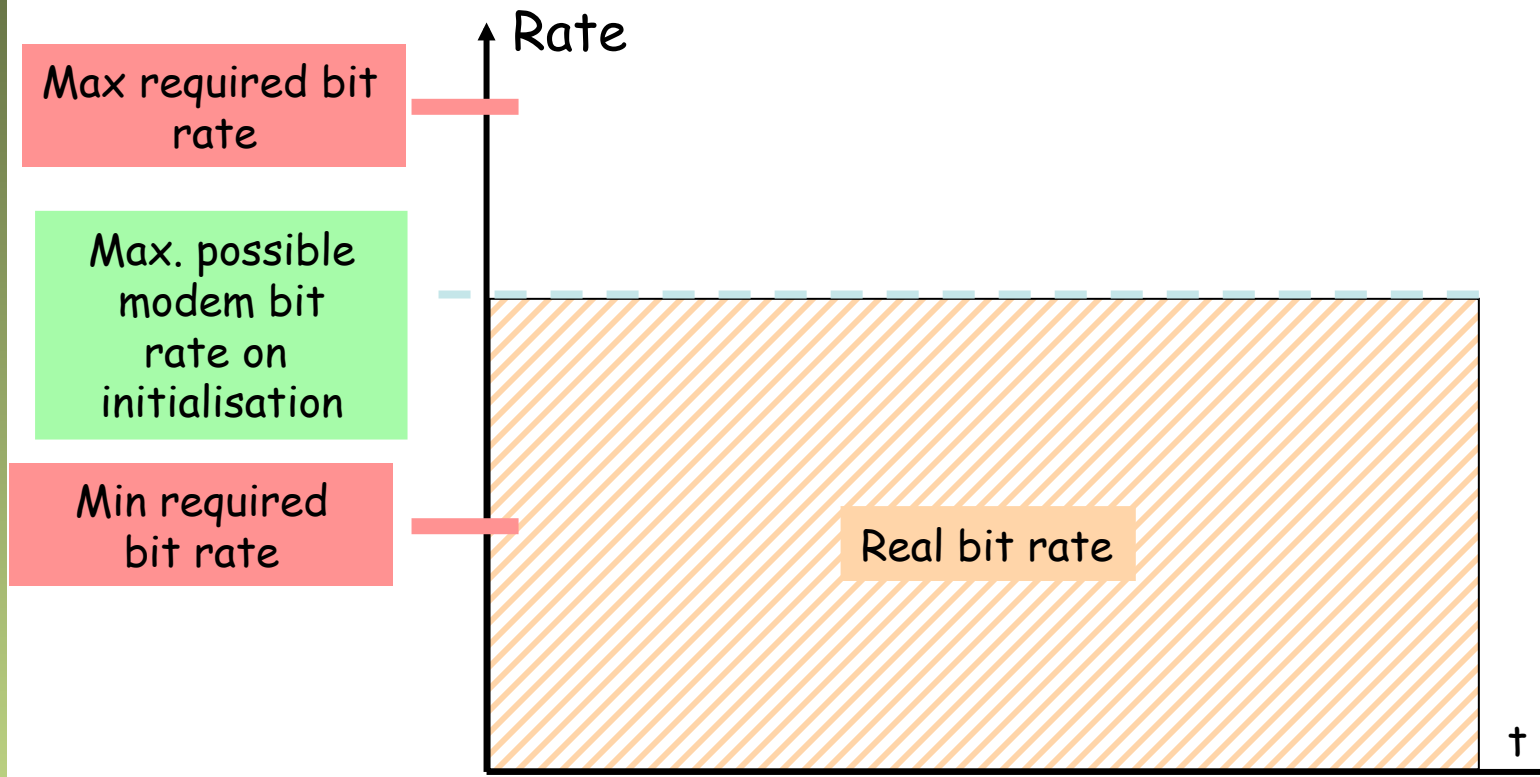
- "planned rate": velocidad requerida por el operador
- Para un margen de ruido mayor del especificado y $BER \leq 10^{-7}$
- El modem debe mantener la velocidad



Ajuste de velocidad

En la inicialización

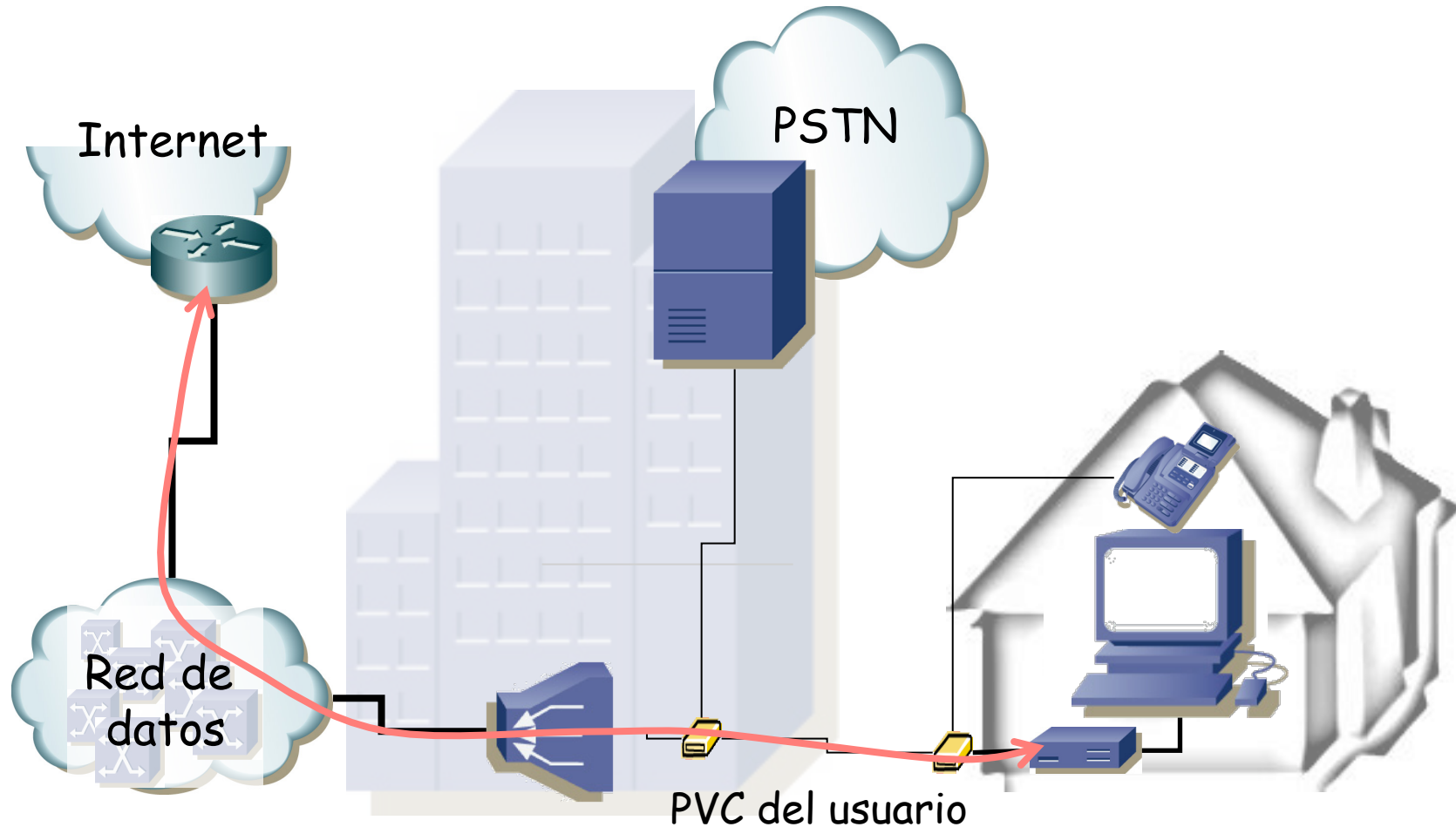
- Mínimo y máximo impuesto por el operador
- Para un margen de ruido mayor del especificado y $BER \leq 10^{-7}$
- Si no puede garantizar el mínimo no funciona y lo notifica
- El modem debe mantener la velocidad



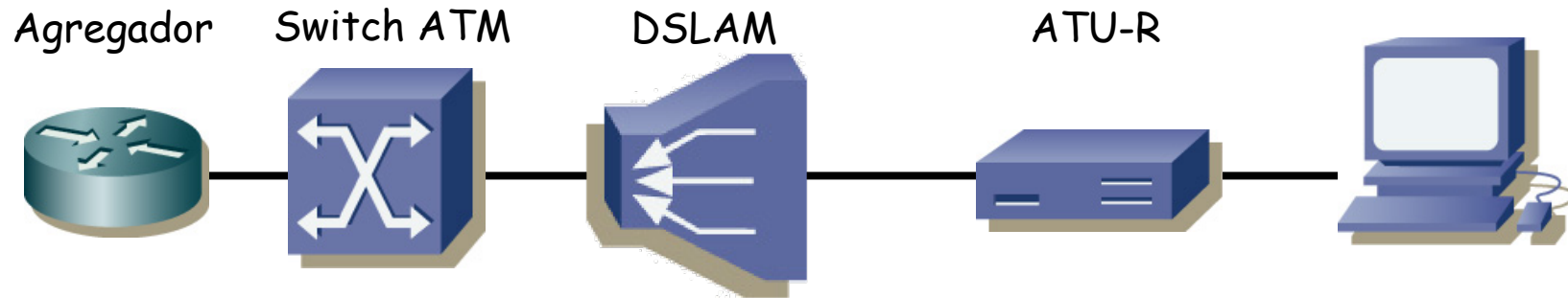
ADSL: Transporte en *Bridged Mode*

Arquitectura de red

- DSLAM ATM
- Básicamente un conmutador ATM
- Conmuta las celdas del PVC del usuario (...)



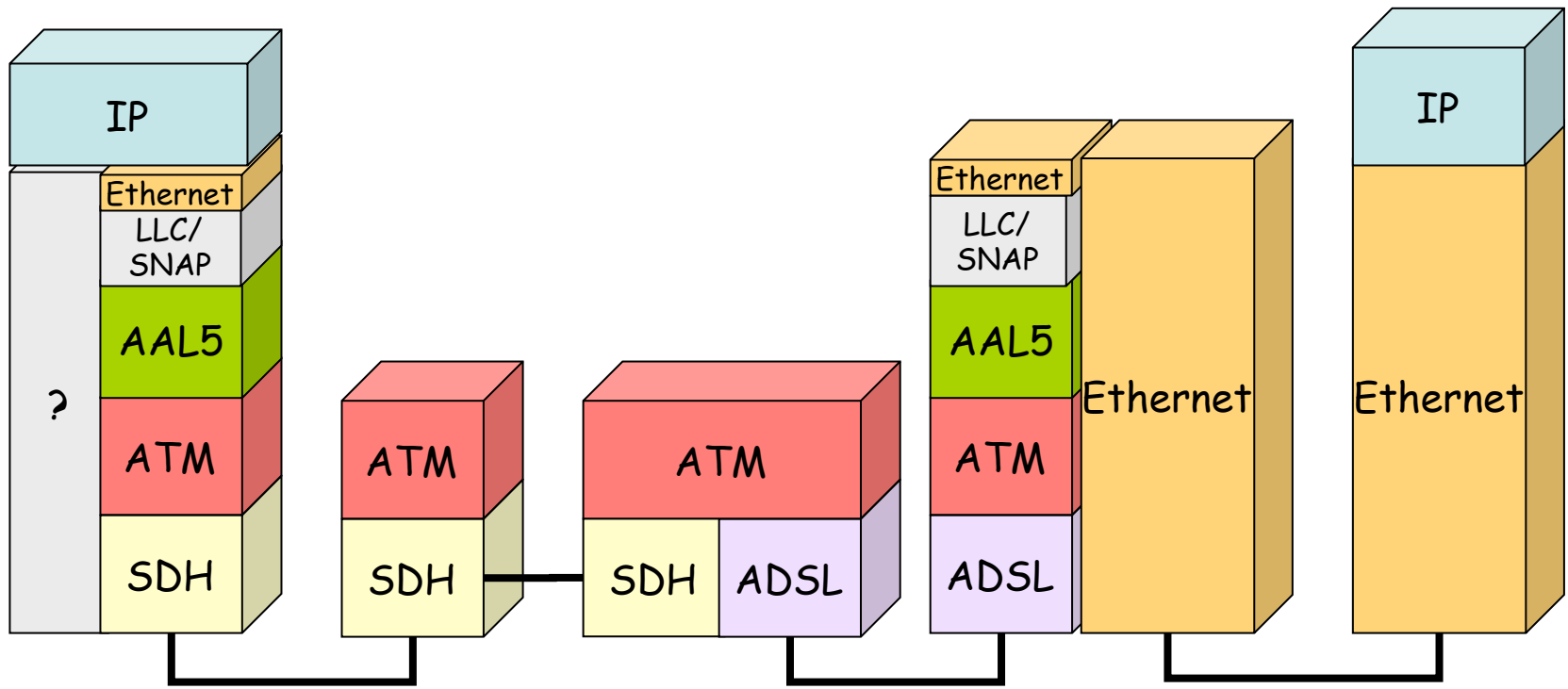
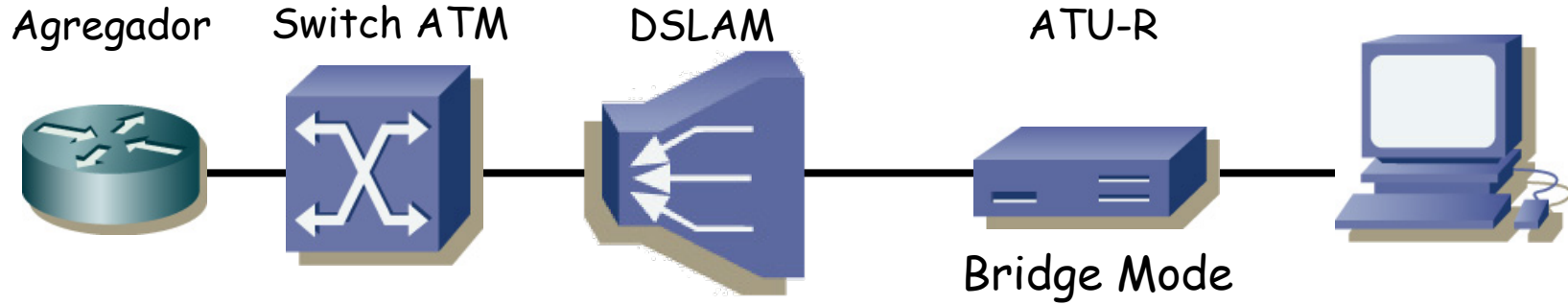
Bridged Mode



- Encapsulado RFC 2684 (*Bridged Ethernet*)
- ATU-R actúa como un puente
- Funciona con todos los ATU-R (simple)
- Varios PCs pueden compartir el PVC
- No incluye directamente forma de *accounting*
- El usuario no puede tener un servidor DHCP pues el ATU-R es un puente

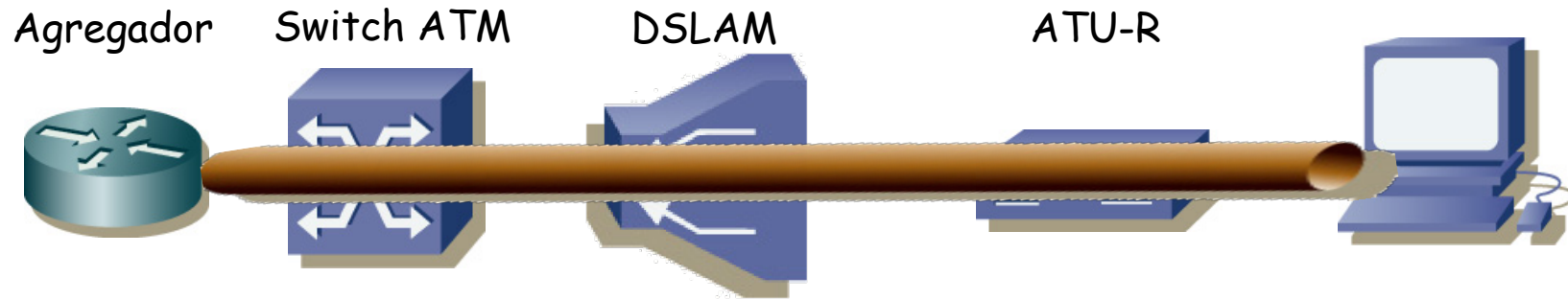
Bridged Mode

Fund. Tec. Y Proto. de Red
 Área de Ingeniería Telemática



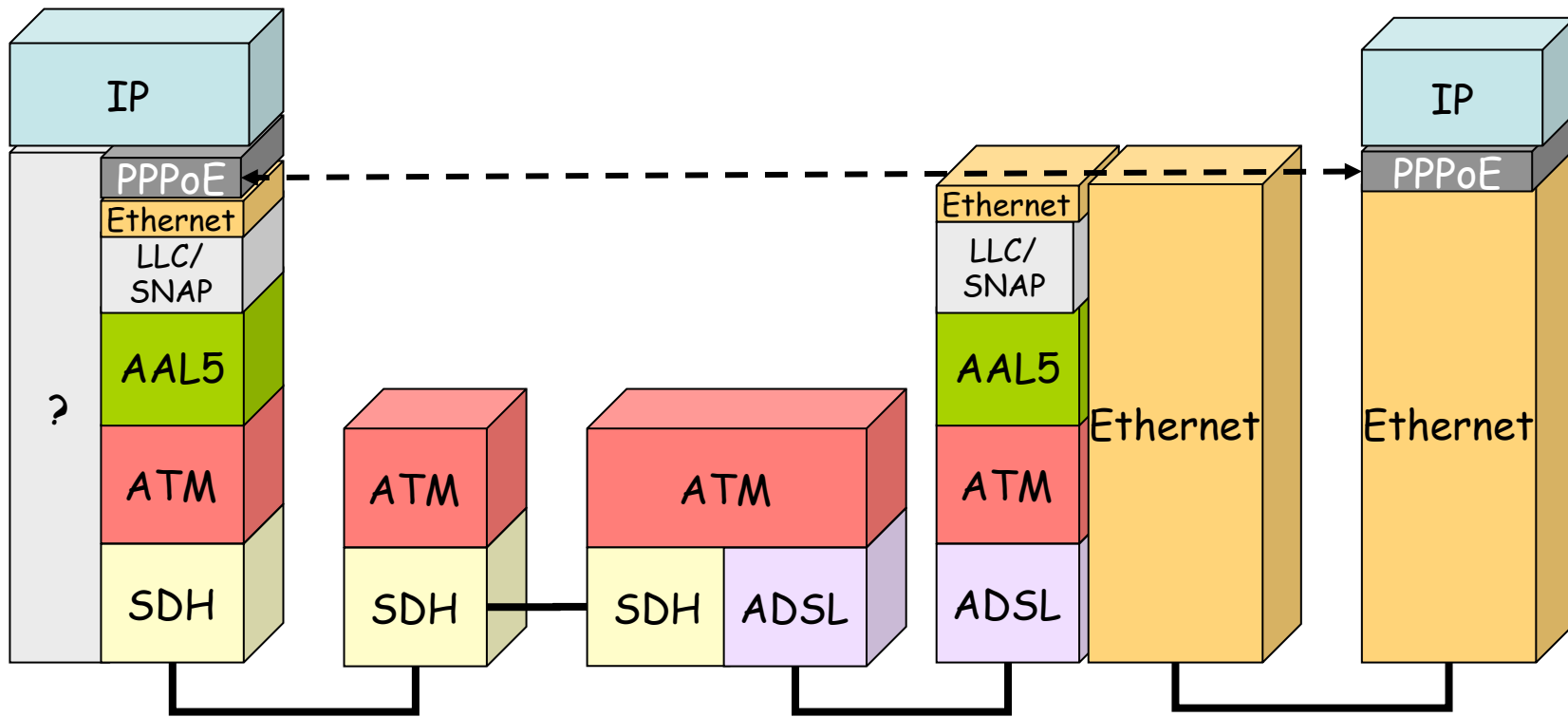
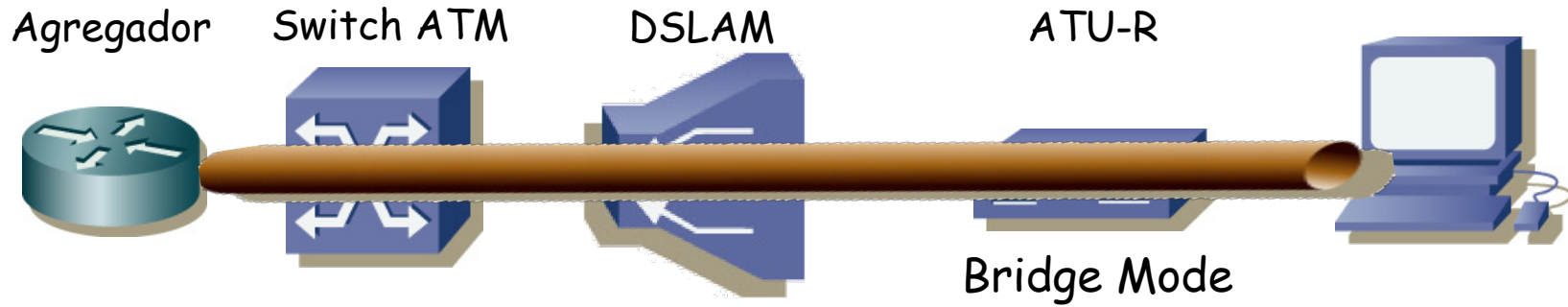
ADSL: PPPoE

Bridged Mode con PPPoE

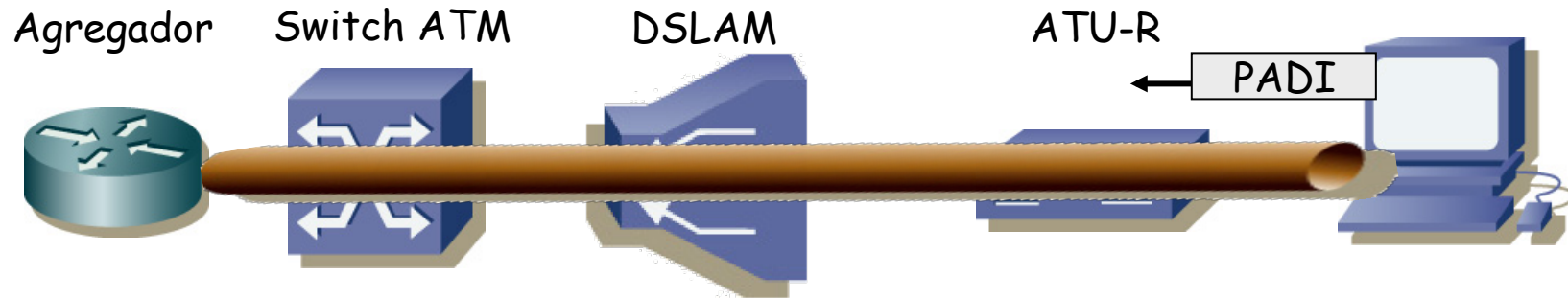


- Crear una sesión PPP entre los dos extremos
- Sobre las tramas Ethernet puenteadas (RFC 2684)
- PPP over Ethernet (RFC 2516)
- Permite autenticación y *accounting*
- Control del estado del enlace con LCP

Bridged Mode con PPPoE



Bridged Mode con PPPoE



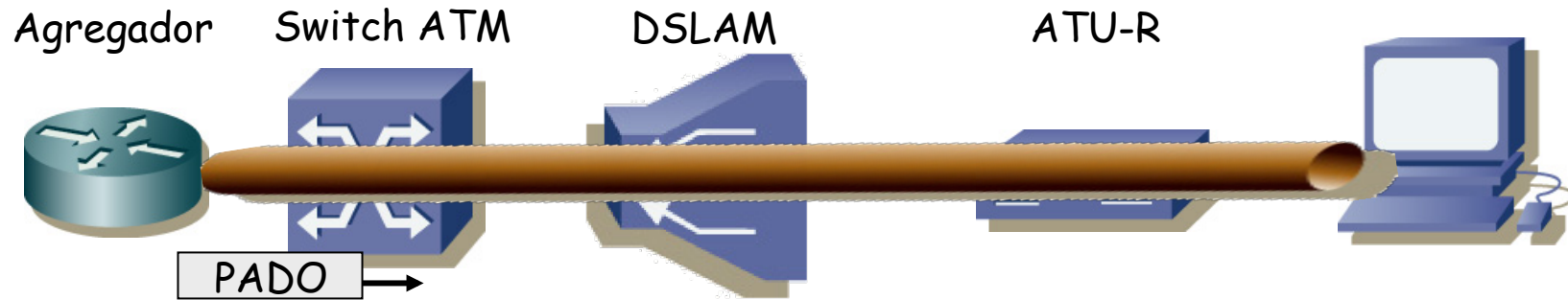
Sesión PPPoE

Discovery Stage: Encontrar al otro extremo para la sesión

1. Host envía un *PPPoE Active Discovery Initiation (PADI) packet*
Destino *Broadcast Ethernet*

Discovery Stage: Encontrar al otro extremo para la sesión PPP

Bridged Mode con PPPoE



Sesión PPPoE

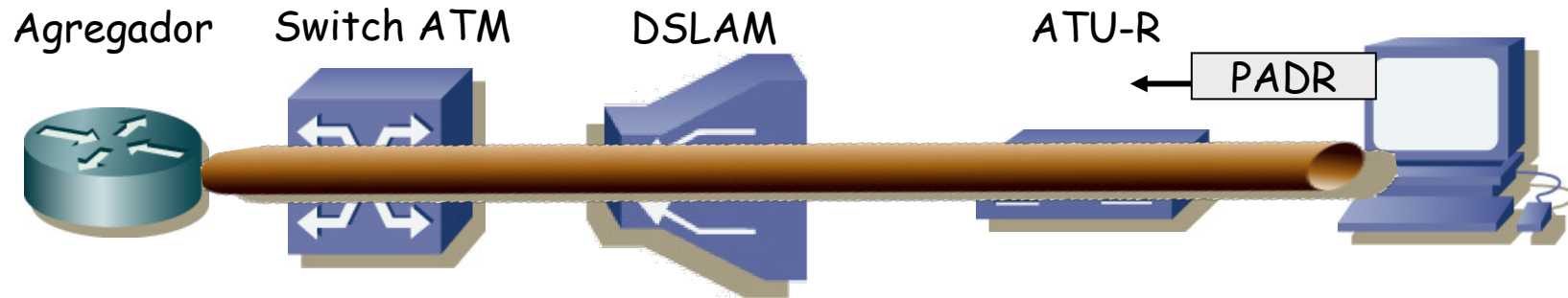
Discovery Stage: Encontrar al otro extremo para la sesión

1. Host envía un *PPPoE Active Discovery Initiation (PADI) packet*
2. Servidor envía un *PPPoE Active Discovery Offer (PADO) packet*

Destino *Unicast* al host

Host puede recibir varios PADOs de diferentes servidores

Bridged Mode con PPPoE

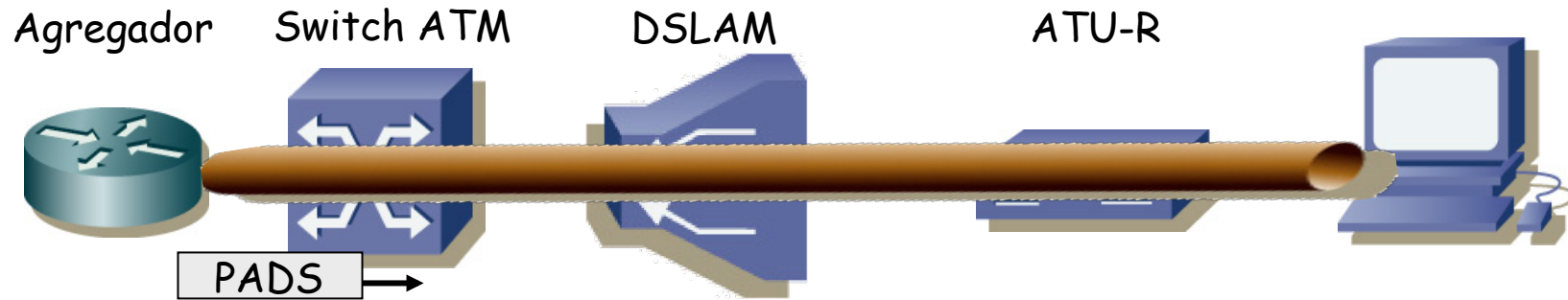


Sesión PPPoE

Discovery Stage: Encontrar al otro extremo para la sesión

1. Host envía un *PPPoE Active Discovery Initiation (PADI) packet*
2. Servidor envía un *PPPoE Active Discovery Offer (PADO) packet*
3. Host envía un *PPPoE Active Discovery Request (PADR) packet*
Unicast al servidor seleccionado

Bridged Mode con PPPoE



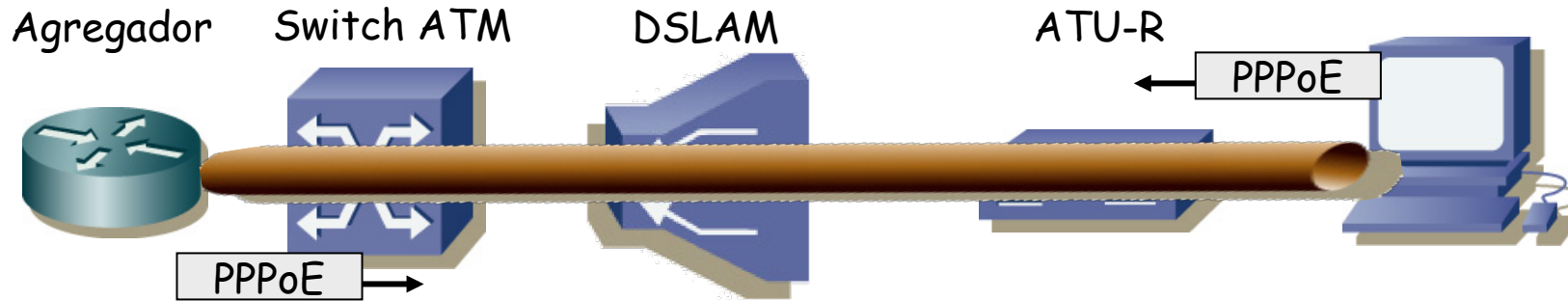
Sesión PPPoE

Discovery Stage: Encontrar al otro extremo para la sesión

1. Host envía un *PPPoE Active Discovery Initiation (PADI) packet*
2. Servidor envía un *PPPoE Active Discovery Offer (PADO) packet*
3. Host envía un *PPPoE Active Discovery Request (PADR) packet*
4. Servidor envía un *PPPoE Active Discovery Session-confirmation (PADS) packet*

Incluye un identificador para la sesión (SESSION_ID)

Bridged Mode con PPPoE

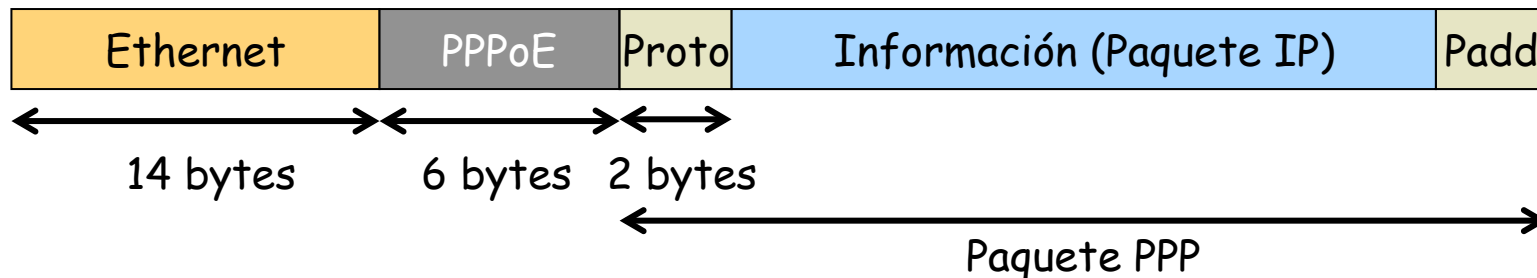


Sesión PPPoE

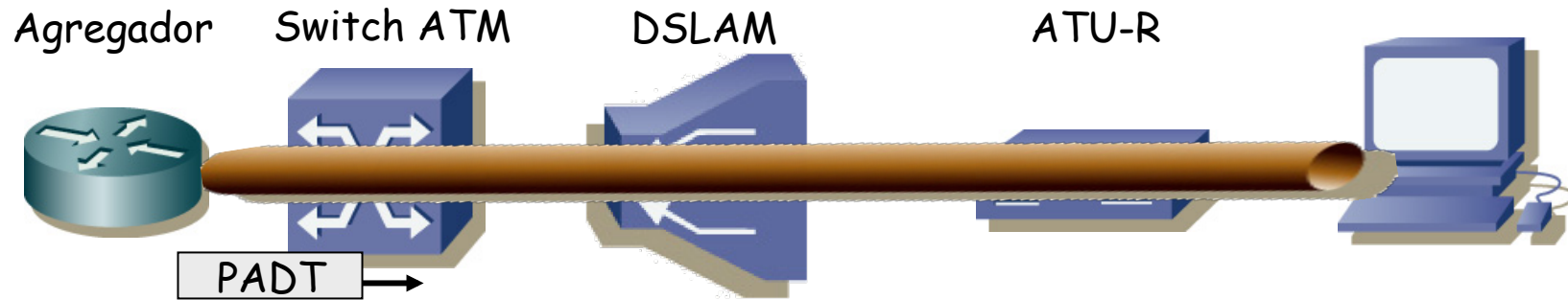
Discovery Stage: Encontrar al otro extremo para la sesión

PPP Session Stage: Tráfico PPP

- Tramas Ethernet *unicast* entre los dos extremos
- Dentro PPPoE + PPP (desde el campo *Protocol-ID*) + IP
- MTU máxima de 1492 bytes (+6 PPPoE +2 PPP = 1500)
- Ethertype 0x8863 (Discovery Stage) o 0x8864 (PPP Session Stage)



Bridged Mode con PPPoE



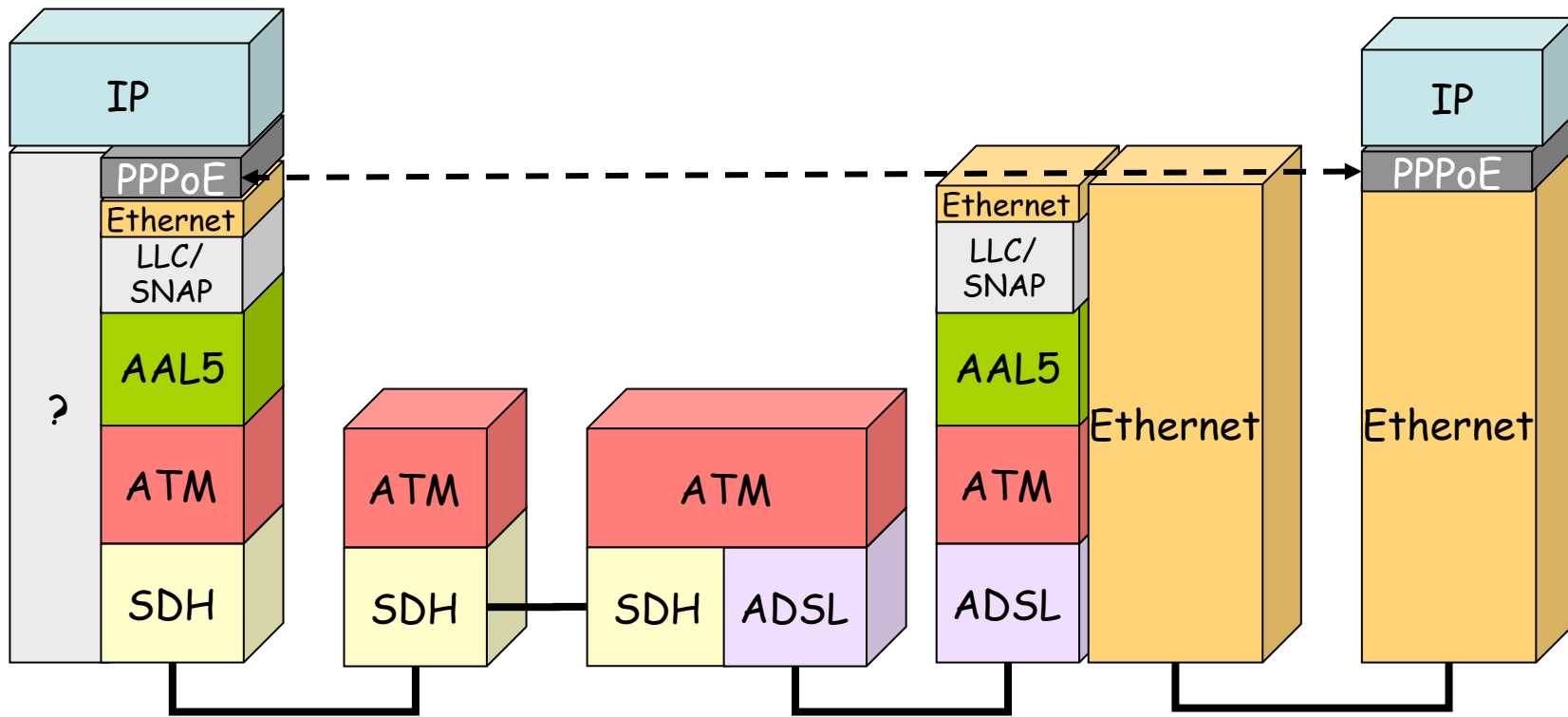
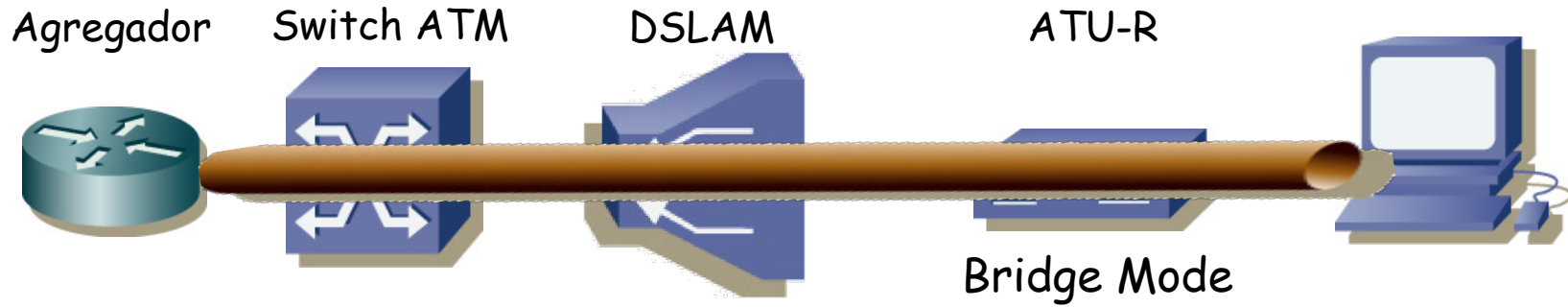
Sesión PPPoE

Discovery Stage: Encontrar al otro extremo para la sesión

PPP Session Stage: Tráfico PPP

Terminar sesión: Un extremo envía un *PPPoE Active Discovery Terminate (PADT) packet*

Bridged Mode con PPPoE



PPPoE desde el ATU-R

