

# Switch Layer 2/3 (Multilayer Switch)

Area de Ingeniería Telemática  
<http://www.tlm.unavarra.es>

Grado en Ingeniería en Tecnologías de  
Telecomunicación, 3º

# Temario

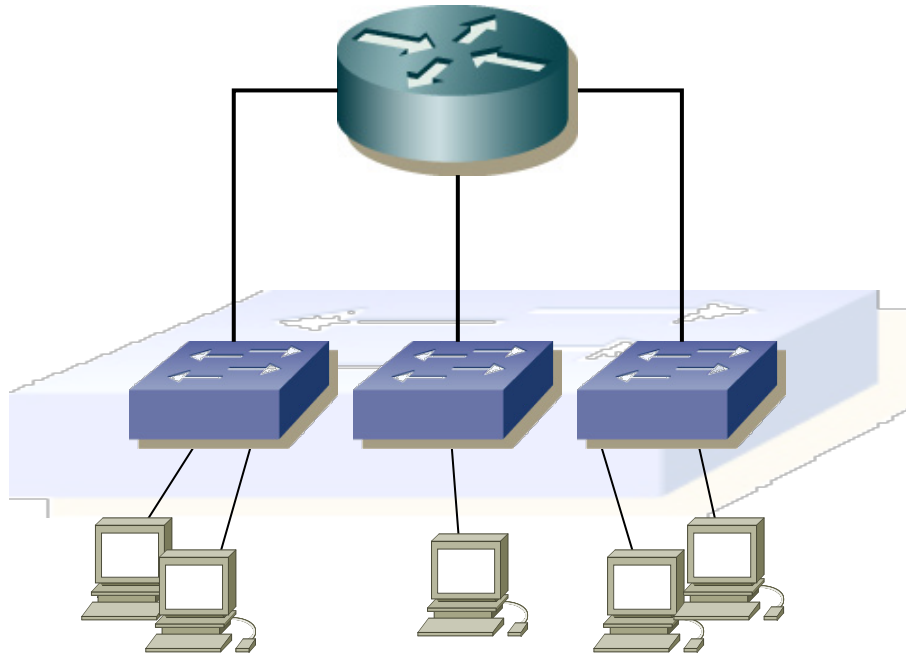
1. Introducción
2. **Tecnologías LAN**
  - Tecnologías Ethernet
  - Conmutación Ethernet
  - VLANs
  - Spanning Tree Protocol
  - Otros mecanismos en LANs Ethernet
  - WiFi
  - Diseño de redes campus
3. Tecnologías WAN
4. Redes de acceso

# Objetivos

- Comprender el modo de funcionamiento de los switches Layer 2/3
- Ser capaz de predecir el camino que seguirán los paquetes/tramas en una topología con VLANs Ethernet y switches L2 y L2/3

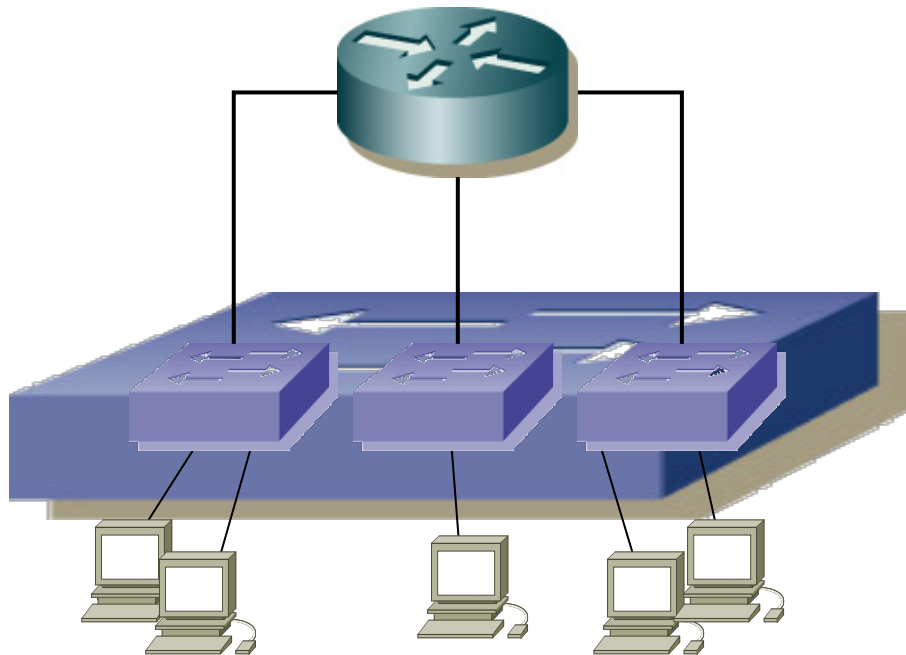
# ¿Comunicación entre VLANs?

- Con Routers
- (...)



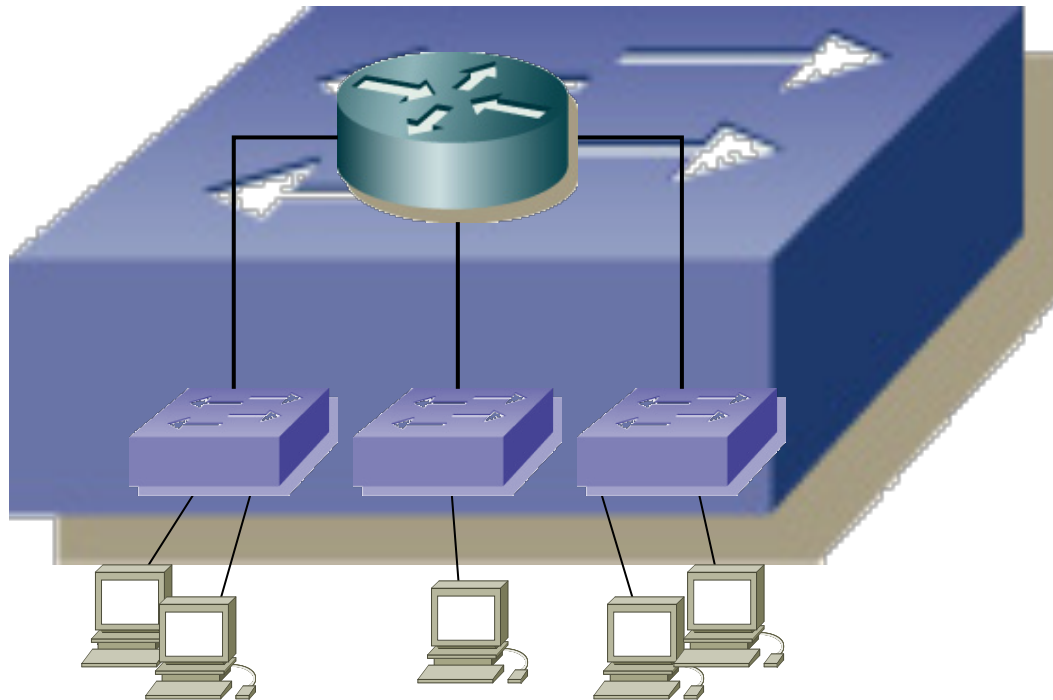
# ¿Comunicación entre VLANs?

- Con Routers
- Las VLANs podrían estar en el mismo switch
- (...)



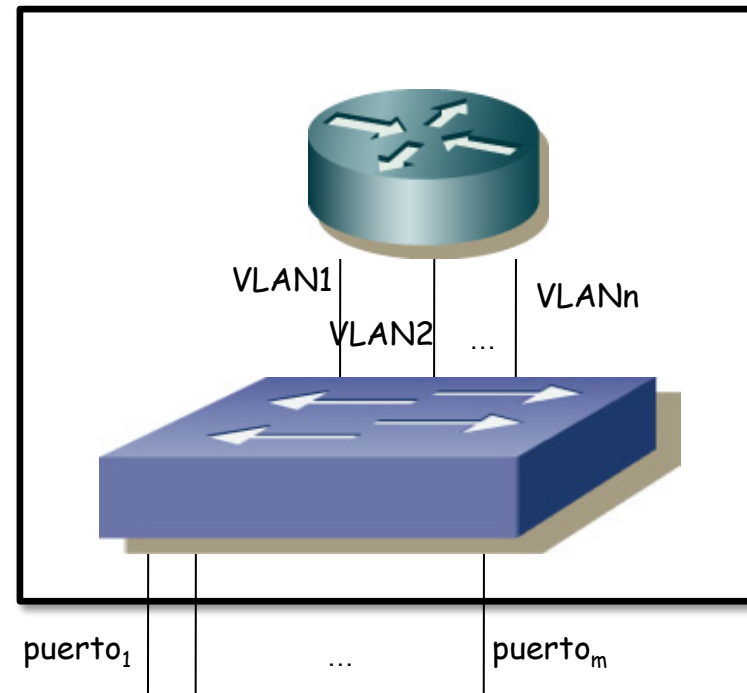
# ¿Comunicación entre VLANs?

- Con Routers
- Las VLANs podrían estar en el mismo switch
- Podrían ambos conmutadores (capa 2 y capa 3) implementarse como la misma unidad hardware



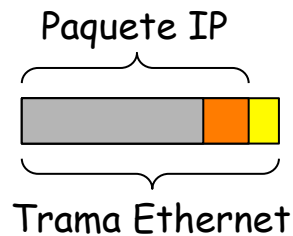
# Switch - Router

- Switch:
  - Puertos conmutados
  - VLANs
  - Base de datos de filtrado
- Router:
  - Interfaces virtuales en VLANs, con sus propias MACs
  - Enrutados
  - Tabla de rutas

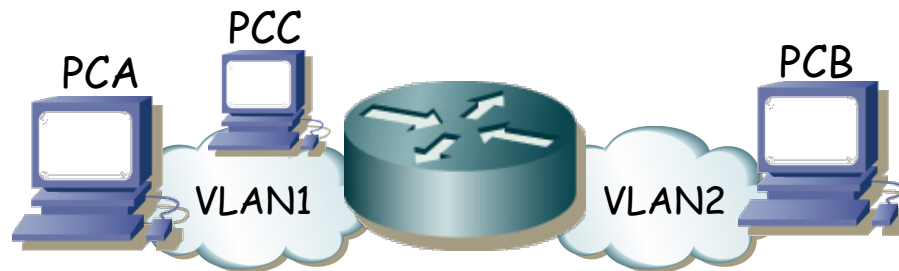


# Ejemplo

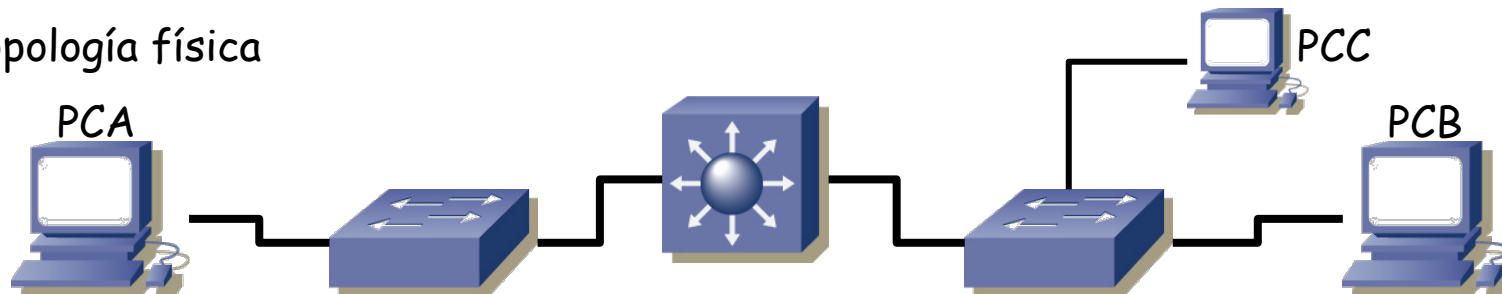
- Switches Layer 2 y Switch Layer 2/3
- Trunks 802.1Q entre los switches
- PCA y PCC puertos en VLAN1, PCB puerto en VLAN2
- ¿Comunicación entre PCA y PCC?
- ¿Comunicación entre PCA y PCB?



Topología de red



Topología física

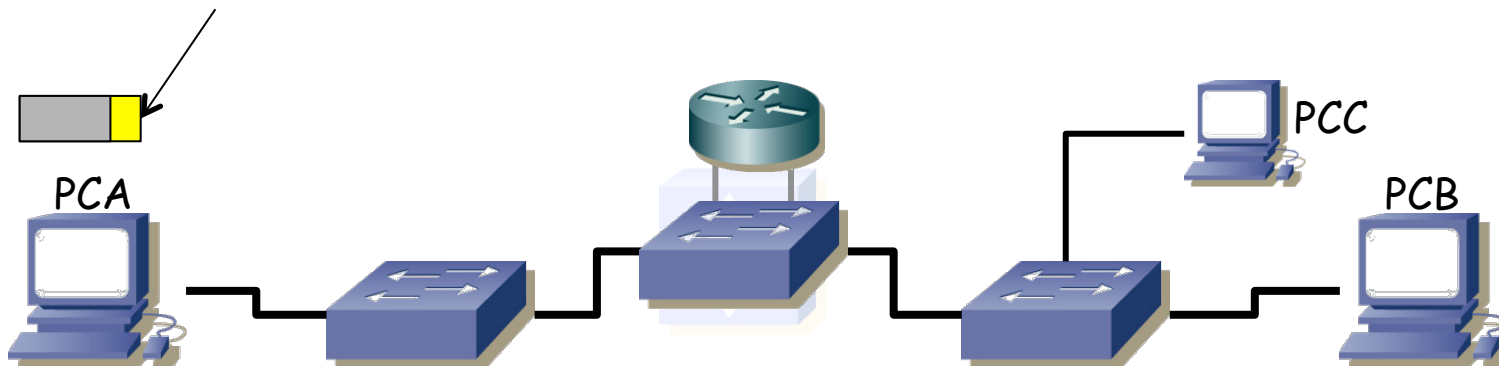




# Ejemplo

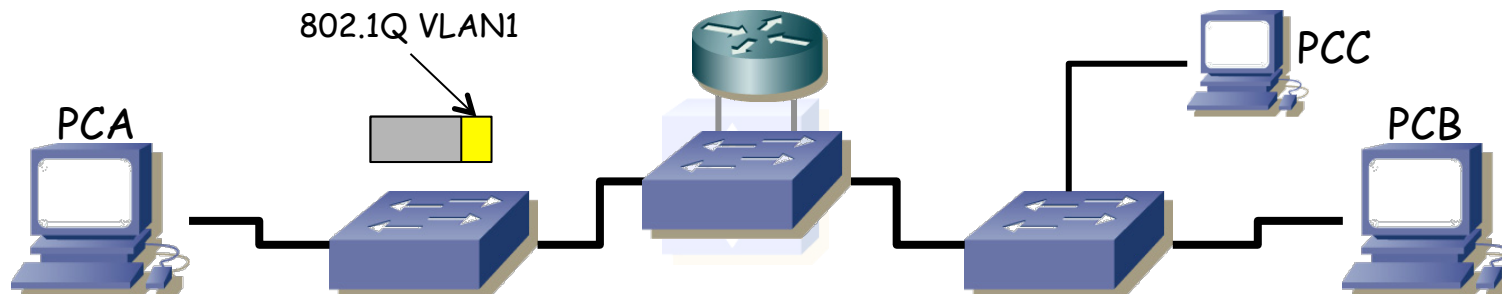
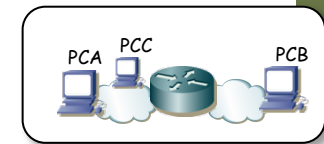
- ¿Comunicación entre PCA y PCC?
  - Modelamos el Switch L2/3 como un Switch L2 + un Switch L3
  - PCA envía paquete IP dirigido a PCC
  - PCA reconoce que la dirección IP de PCC está en su misma LAN
  - PCA envía un ARP Request preguntando por la MAC del interfaz de PCC
  - Dirección MAC destino Broadcast
  - (...)

MAC origen PCA  
MAC destino Broadcast



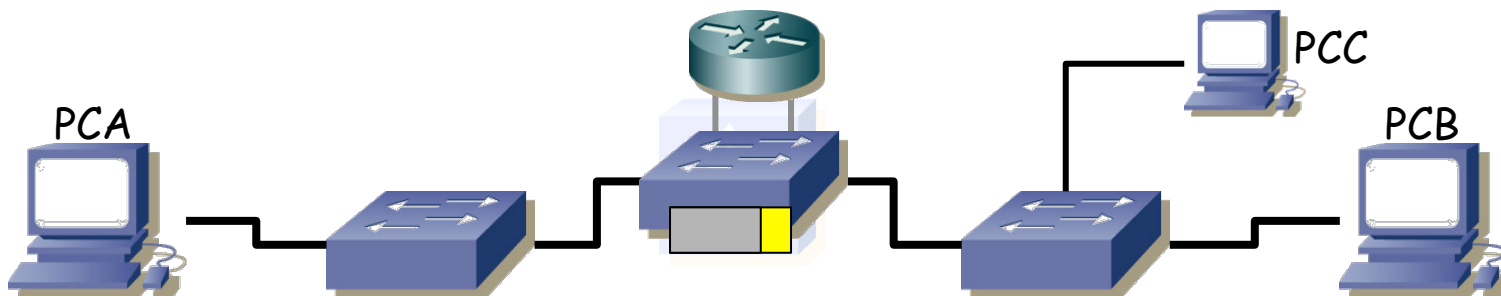
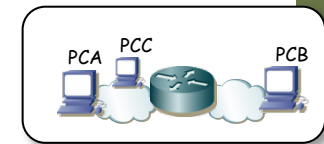
# Ejemplo

- ¿Comunicación entre PCA y PCC?
  - Modelamos el Switch L2/3 como un Switch L2 + un Switch L3
  - PCA envía paquete IP dirigido a PCC
  - PCA reconoce que la dirección IP de PCC está en su misma LAN
  - PCA envía un ARP Request preguntando por la MAC del interfaz de PCC
  - Dirección MAC destino Broadcast
  - Los conmutadores reenvían por todos los puertos que pertenezcan a esa VLAN
  - (...)



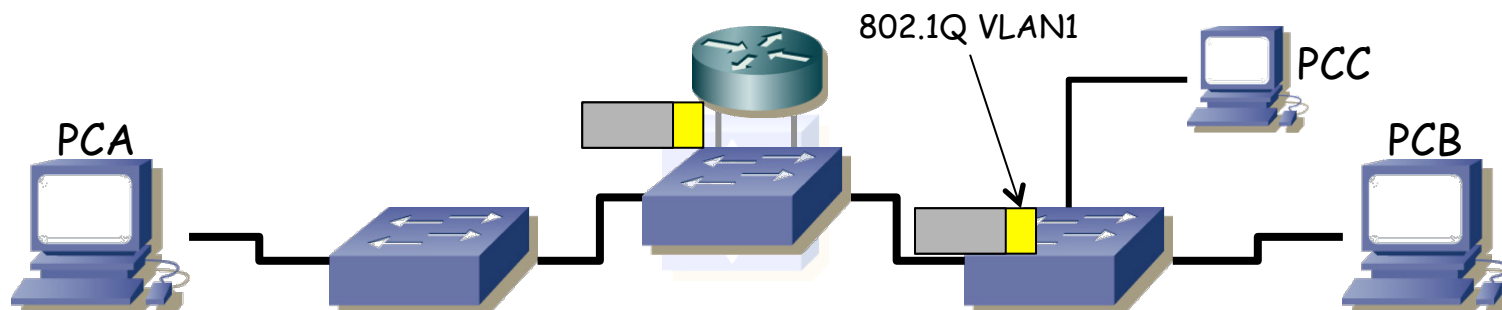
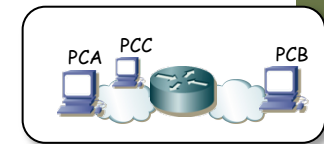
# Ejemplo

- ¿Comunicación entre PCA y PCC?
  - Modelamos el Switch L2/3 como un Switch L2 + un Switch L3
  - PCA envía paquete IP dirigido a PCC
  - PCA reconoce que la dirección IP de PCC está en su misma LAN
  - PCA envía un ARP Request preguntando por la MAC del interfaz de PCC
  - Dirección MAC destino Broadcast
  - Los conmutadores reenvían por todos los puertos que pertenezcan a esa VLAN
  - (...)



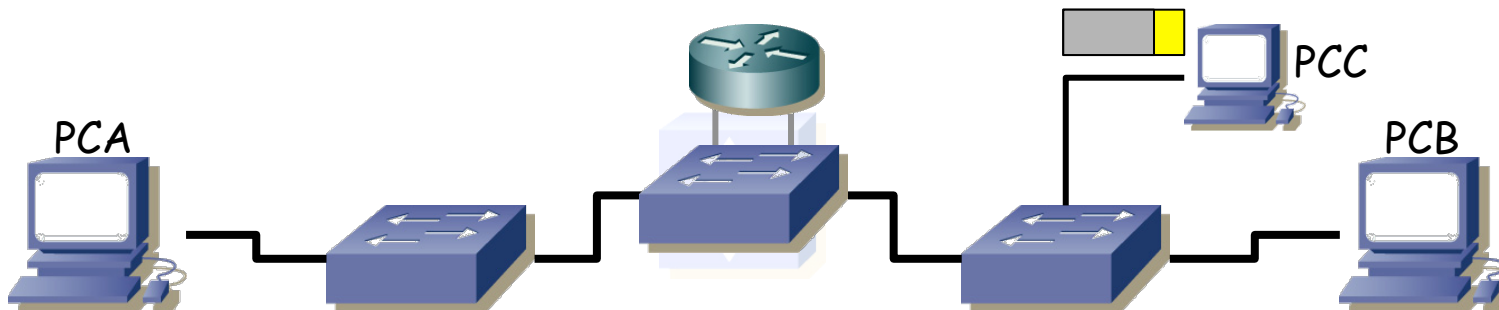
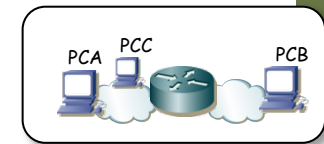
# Ejemplo

- ¿Comunicación entre PCA y PCC?
  - Modelamos el Switch L2/3 como un Switch L2 + un Switch L3
  - PCA envía paquete IP dirigido a PCC
  - PCA reconoce que la dirección IP de PCC está en su misma LAN
  - PCA envía un ARP Request preguntando por la MAC del interfaz de PCC
  - Dirección MAC destino Broadcast
  - Los conmutadores reenvían por todos los puertos que pertenezcan a esa VLAN
  - (...)



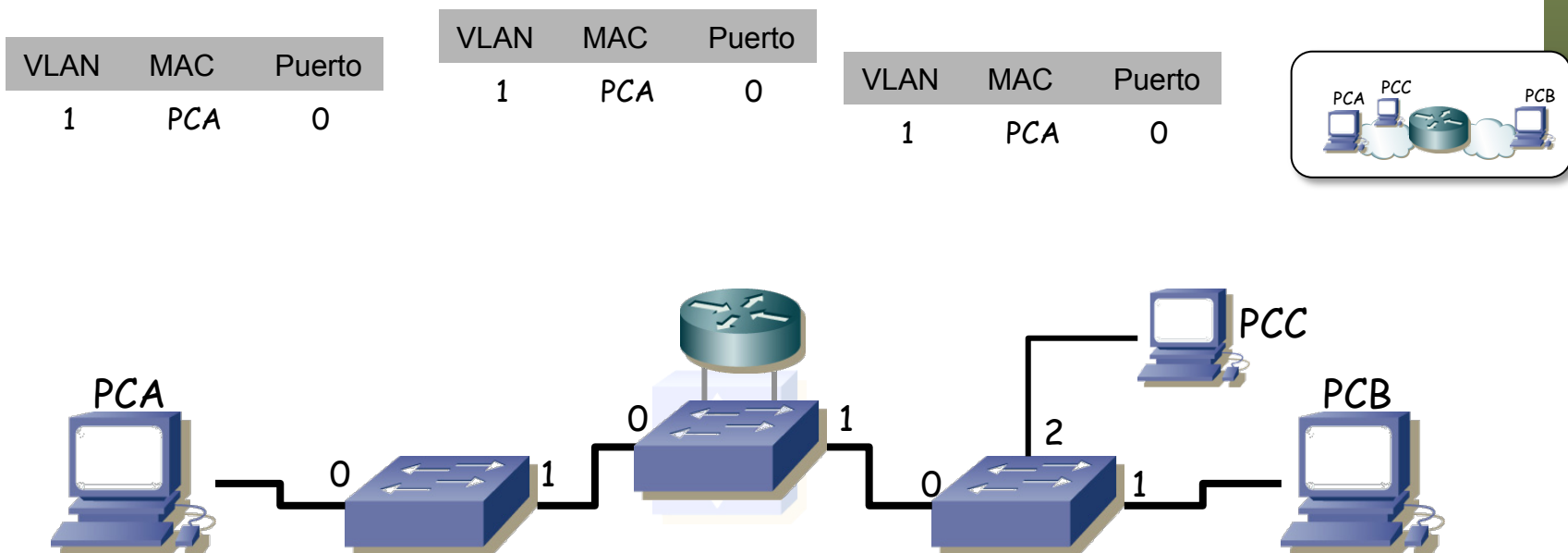
# Ejemplo

- ¿Comunicación entre PCA y PCC?
  - Modelamos el Switch L2/3 como un Switch L2 + un Switch L3
  - PCA envía paquete IP dirigido a PCC
  - PCA reconoce que la dirección IP de PCC está en su misma LAN
  - PCA envía un ARP Request preguntando por la MAC del interfaz de PCC
  - Dirección MAC destino Broadcast
  - Los conmutadores reenvían por todos los puertos que pertenezcan a esa VLAN
  - (...)



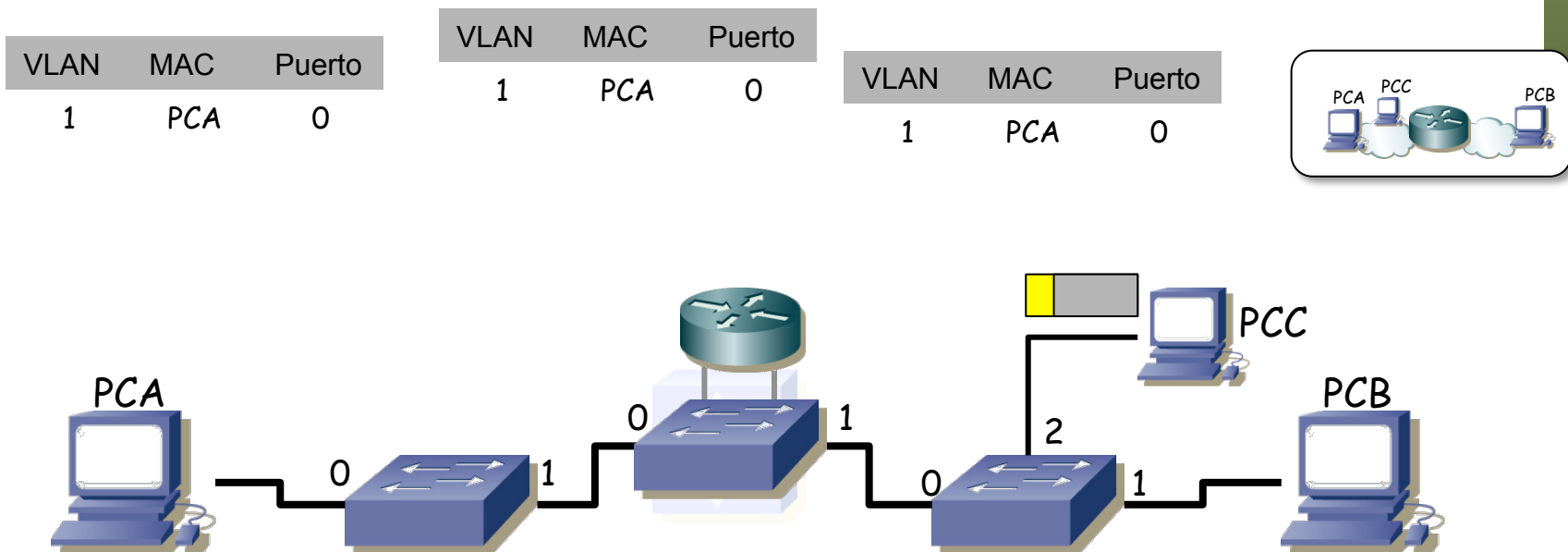
# Ejemplo

- ¿Comunicación entre PCA y PCC?
  - Modelamos el Switch L2/3 como un Switch L2 + un Switch L3
  - PCA envía paquete IP dirigido a PCC
  - PCA reconoce que la dirección IP de PCC está en su misma LAN
  - PCA envía un ARP Request preguntando por la MAC del interfaz de PCC
  - Dirección MAC destino Broadcast
  - Los conmutadores reenvían por todos los puertos que pertenezcan a esa VLAN
  - Los conmutadores han aprendido por dónde se llega a PCA



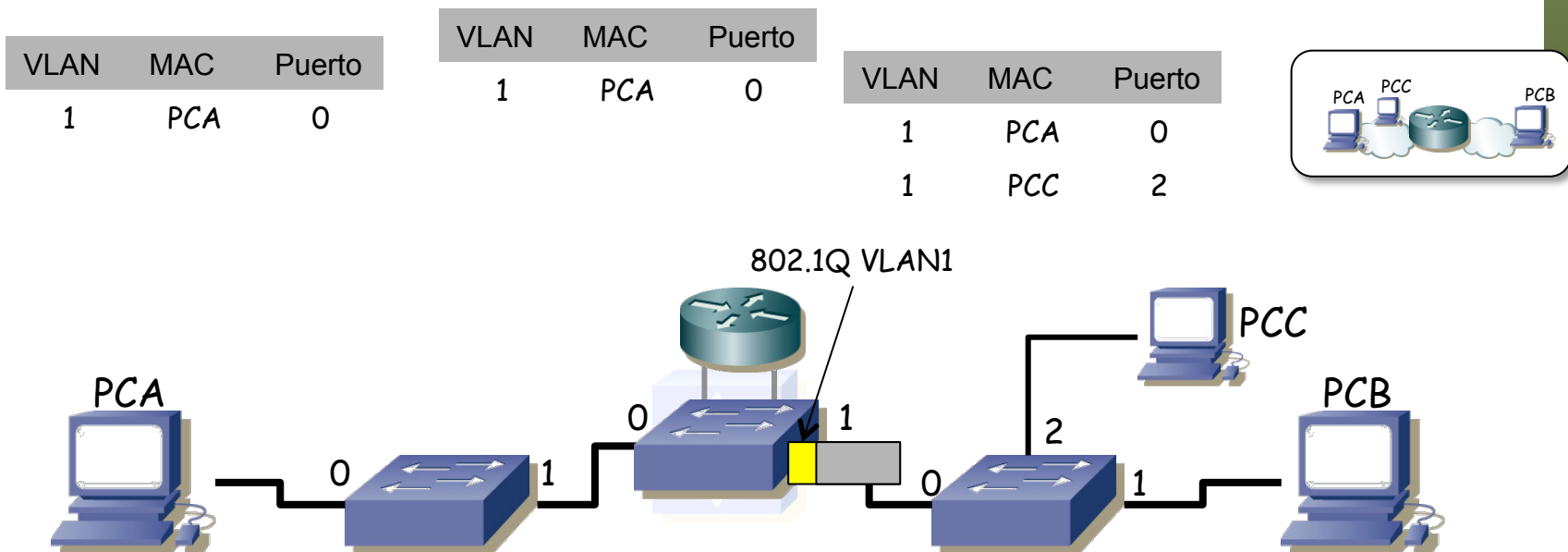
# Ejemplo

- ¿Comunicación entre PCA y PCC?
  - Modelamos el Switch L2/3 como un Switch L2 + un Switch L3
  - PCA envía paquete IP dirigido a PCC
  - PCA reconoce que la dirección IP de PCC está en su misma LAN
  - **PCC envía un ARP Reply dirigido a la MAC de PCA**
  - Sigue el camino indicado en las tablas
  - (...)



# Ejemplo

- ¿Comunicación entre PCA y PCC?
  - Modelamos el Switch L2/3 como un Switch L2 + un Switch L3
  - PCA envía paquete IP dirigido a PCC
  - PCA reconoce que la dirección IP de PCC está en su misma LAN
  - **PCC envía un ARP Reply dirigido a la MAC de PCA**
  - Sigue el camino indicado en las tablas
  - (...)





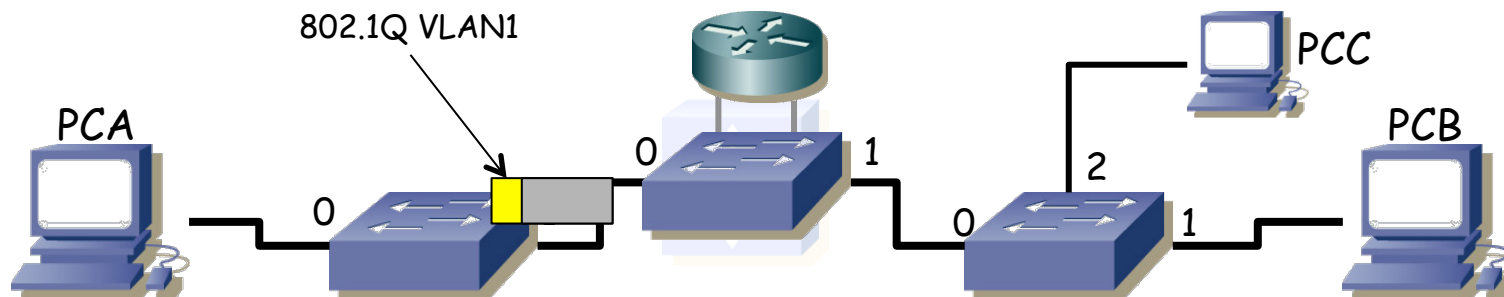
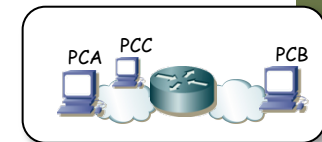
# Ejemplo

- ¿Comunicación entre PCA y PCC?
  - Modelamos el Switch L2/3 como un Switch L2 + un Switch L3
  - PCA envía paquete IP dirigido a PCC
  - PCA reconoce que la dirección IP de PCC está en su misma LAN
  - **PCC envía un ARP Reply dirigido a la MAC de PCA**
  - Sigue el camino indicado en las tablas
  - (...)

VLAN	MAC	Puerto
1	PCA	0

VLAN	MAC	Puerto
1	PCA	0
1	PCC	1

VLAN	MAC	Puerto
1	PCA	0
1	PCC	2



# Ejemplo

- ¿Comunicación entre PCA y PCC?
  - Modelamos el Switch L2/3 como un Switch L2 + un Switch L3
  - PCA envía paquete IP dirigido a PCC
  - PCA reconoce que la dirección IP de PCC está en su misma LAN
  - **PCC envía un ARP Reply dirigido a la MAC de PCA**
  - Sigue el camino indicado en las tablas
  - (...)

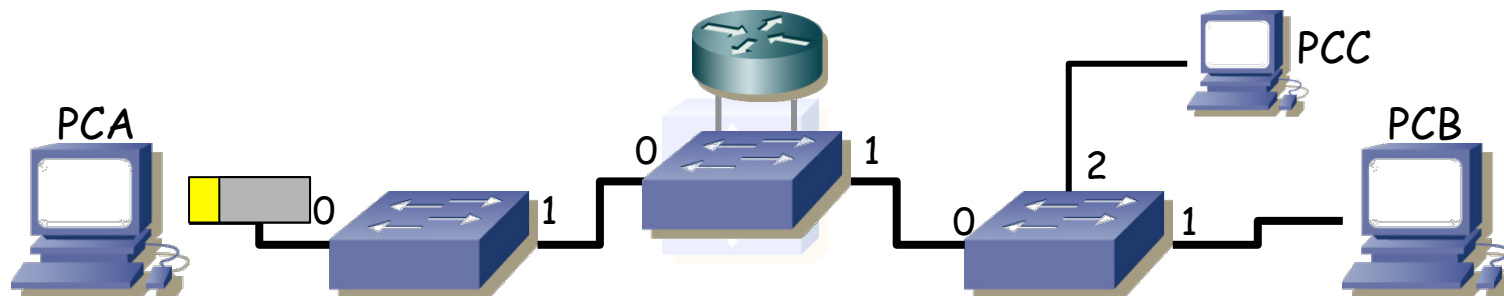
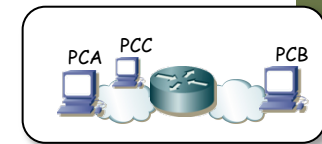
VLAN	MAC	Puerto
1	PCA	0
1	PCC	1

VLAN	MAC	Puerto
1	PCA	0
1	PCC	1

VLAN	MAC	Puerto
1	PCA	0
1	PCC	2



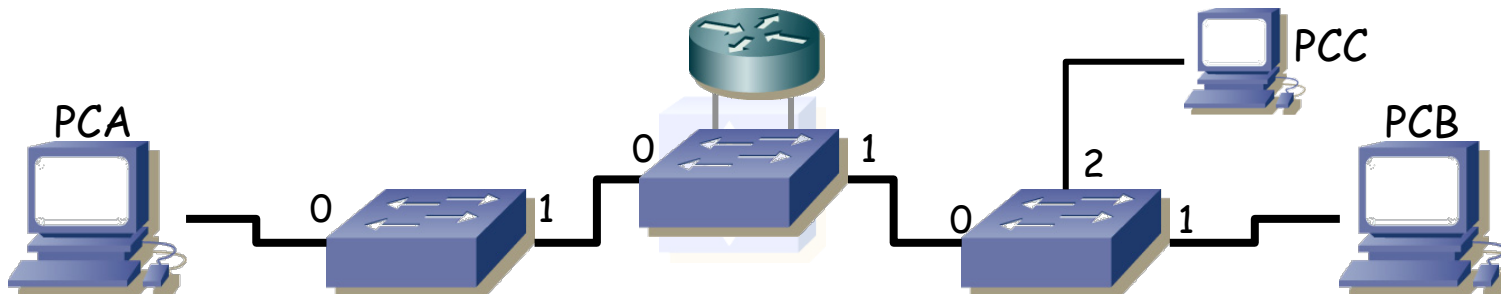
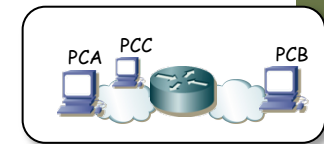
# Ejemplo

- ¿Comunicación entre PCA y PCC?
  - Modelamos el Switch L2/3 como un Switch L2 + un Switch L3
  - PCA envía paquete IP dirigido a PCC
  - PCA reconoce que la dirección IP de PCC está en su misma LAN
  - **PCC envía un ARP Reply dirigido a la MAC de PCA**
  - Sigue el camino indicado en las tablas
  - Los conmutadores han aprendido por dónde enviar tramas a PCC

VLAN	MAC	Puerto
1	PCA	0
1	PCC	1

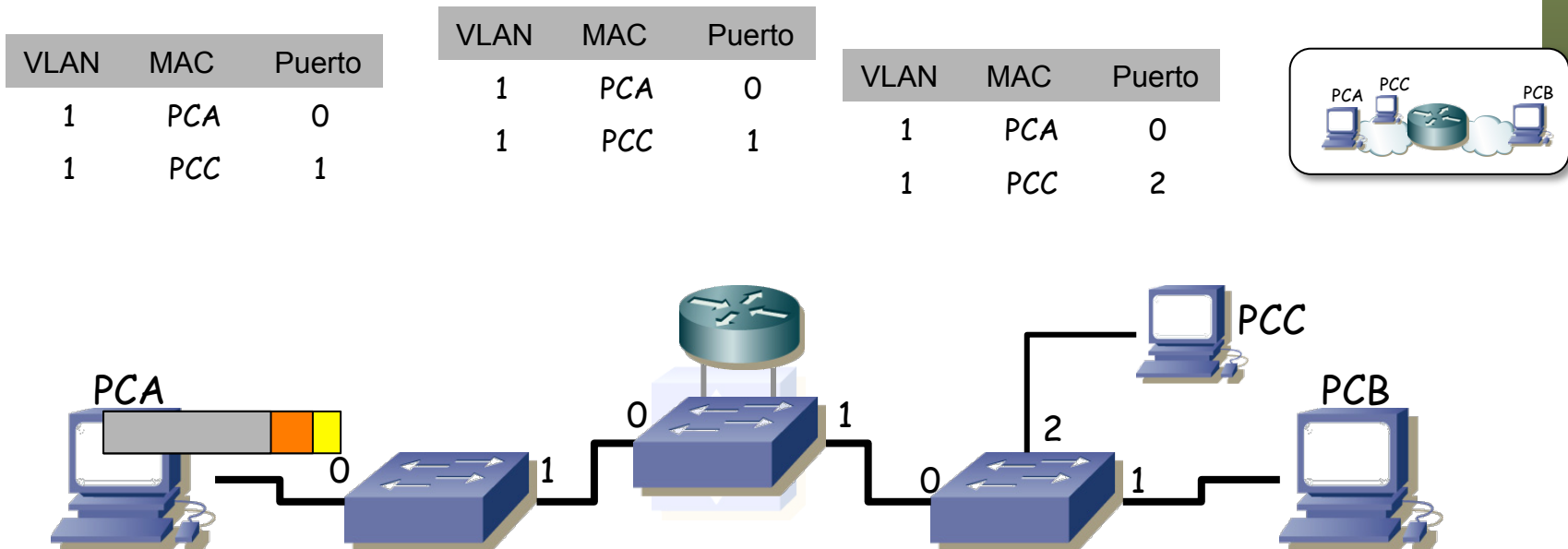
VLAN	MAC	Puerto
1	PCA	0
1	PCC	1

VLAN	MAC	Puerto
1	PCA	0
1	PCC	2



# Ejemplo

- ¿Comunicación entre PCA y PCC?
  - Modelamos el Switch L2/3 como un Switch L2 + un Switch L3
  - PCA envía paquete IP dirigido a PCC
  - PCA reconoce que la dirección IP de PCC está en su misma LAN
  - **PCA envía el paquete IP en una trama Ethernet con MAC destino de PCC**
  - (...)



# Ejemplo

- ¿Comunicación entre PCA y PCC?
  - Modelamos el Switch L2/3 como un Switch L2 + un Switch L3
  - PCA envía paquete IP dirigido a PCC
  - PCA reconoce que la dirección IP de PCC está en su misma LAN
  - **PCA envía el paquete IP en una trama Ethernet con MAC destino de PCC**
  - Sigue el camino indicado por las tablas
  - (...)

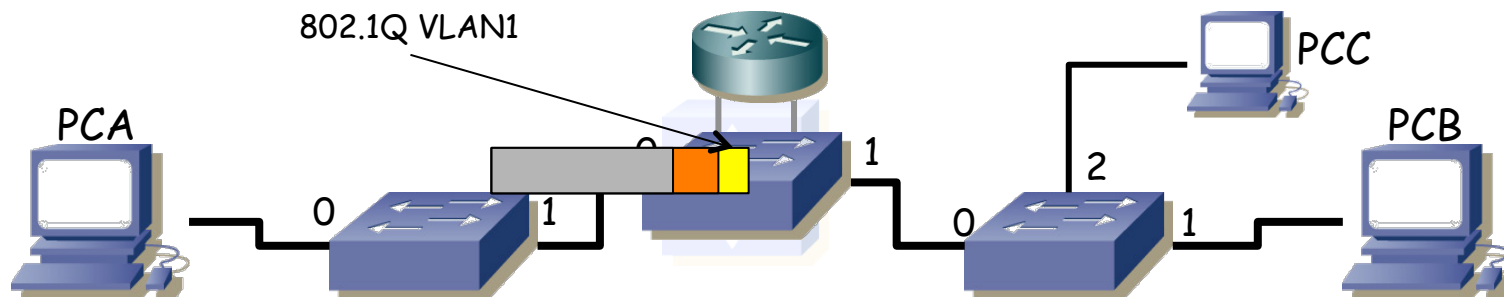
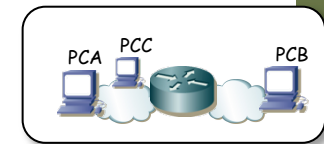
VLAN	MAC	Puerto
1	PCA	0
1	PCC	1

VLAN	MAC	Puerto
1	PCA	0
1	PCC	1

VLAN	MAC	Puerto
1	PCA	0
1	PCC	2



# Ejemplo

- ¿Comunicación entre PCA y PCC?
  - Modelamos el Switch L2/3 como un Switch L2 + un Switch L3
  - PCA envía paquete IP dirigido a PCC
  - PCA reconoce que la dirección IP de PCC está en su misma LAN
  - **PCA envía el paquete IP en una trama Ethernet con MAC destino de PCC**
  - Sigue el camino indicado por las tablas
  - (...)

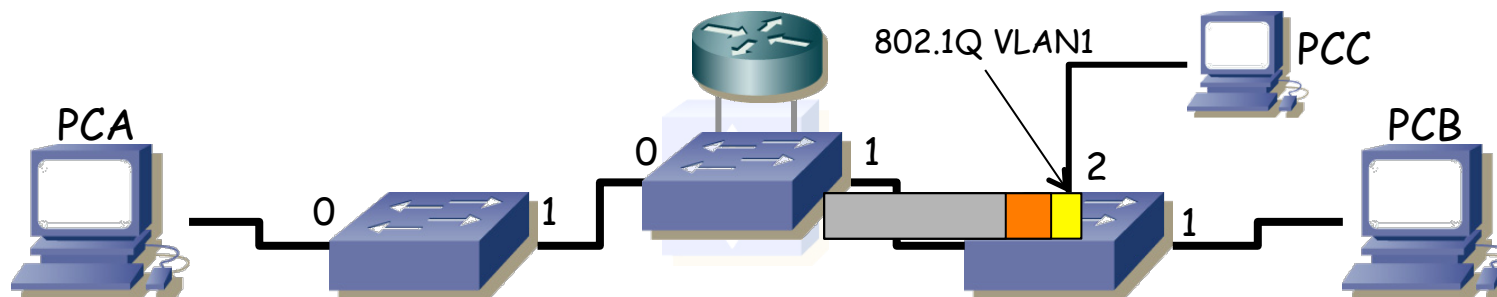
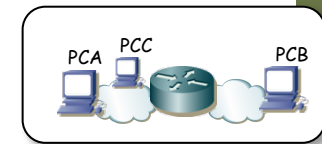
VLAN	MAC	Puerto
1	PCA	0
1	PCC	1

VLAN	MAC	Puerto
1	PCA	0
1	PCC	1

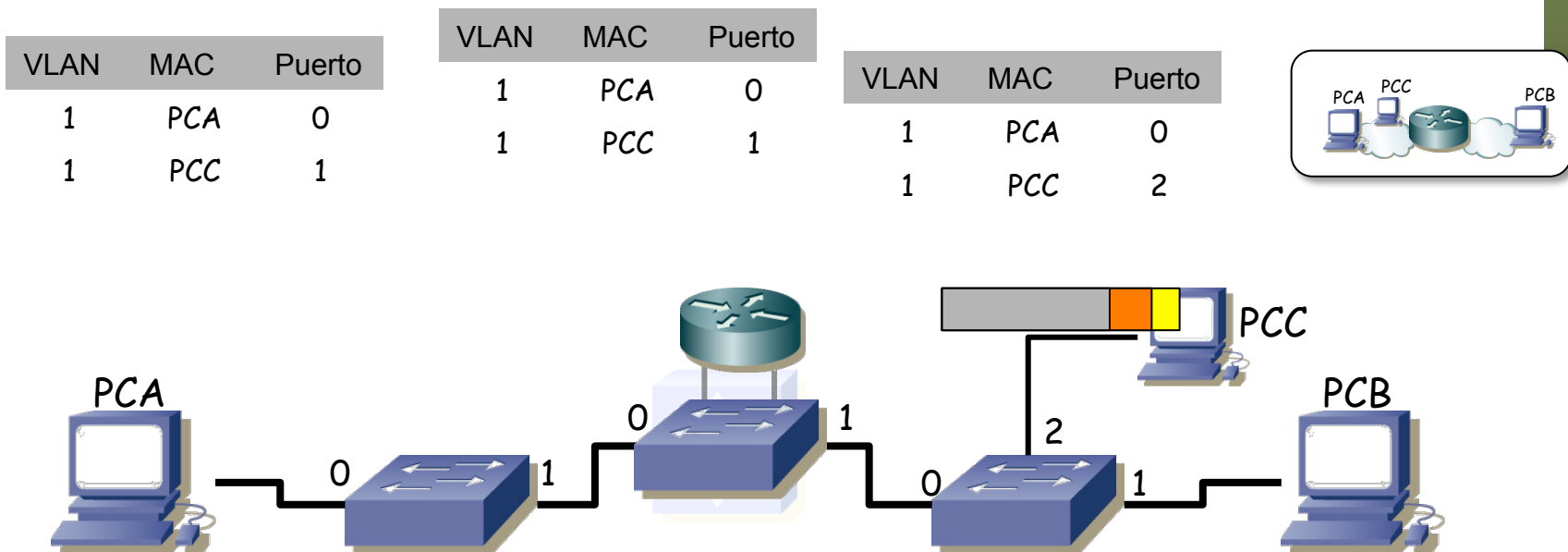
  

VLAN	MAC	Puerto
1	PCA	0
1	PCC	2



# Ejemplo

- ¿Comunicación entre PCA y PCC?
  - Modelamos el Switch L2/3 como un Switch L2 + un Switch L3
  - PCA envía paquete IP dirigido a PCC
  - PCA reconoce que la dirección IP de PCC está en su misma LAN
  - **PCA envía el paquete IP en una trama Ethernet con MAC destino de PCC**
  - Sigue el camino indicado por las tablas
  - No hay diferencia con que el Switch L2/3 sea solo un Switch L2



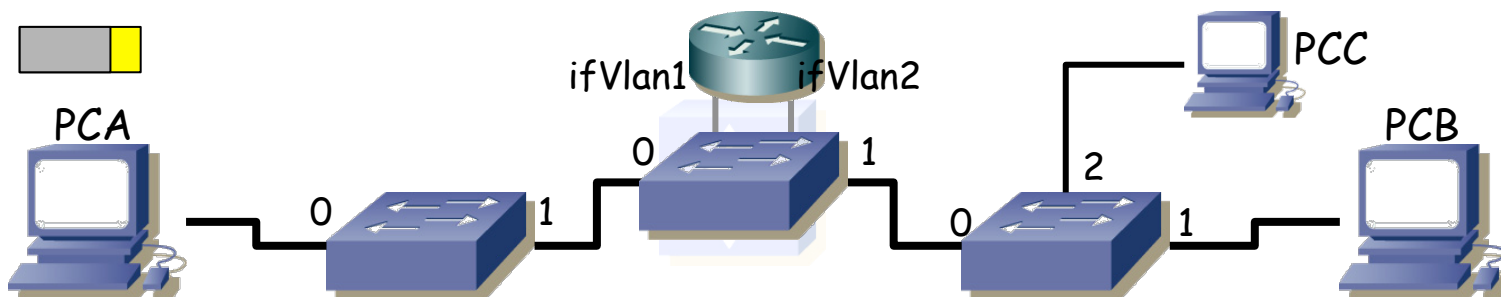
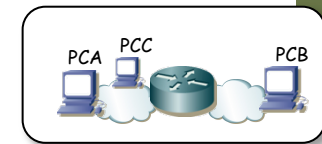
# Ejemplo

- ¿Comunicación entre PCA y PCB?
  - Modelamos el Switch L2/3 como un Switch L2 + un Switch L3
  - PCA envía paquete IP dirigido a PCB
  - PCA reconoce que la dirección IP de PCB está en otra LAN
  - **PCA envía un ARP Request preguntando por la MAC del interfaz de su router por defecto**
  - (...)

VLAN	MAC	Puerto
1	PCA	0
1	PCC	1

VLAN	MAC	Puerto
1	PCA	0
1	PCC	1

VLAN	MAC	Puerto
1	PCA	0
1	PCC	2





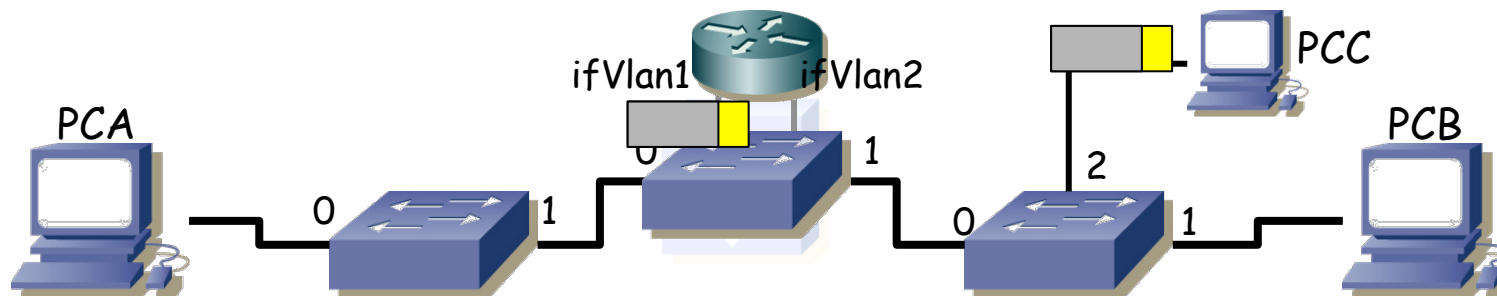
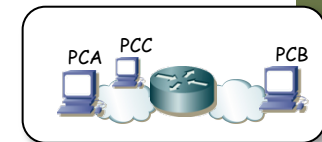
# Ejemplo

- ¿Comunicación entre PCA y PCB?
  - Modelamos el Switch L2/3 como un Switch L2 + un Switch L3
  - PCA envía paquete IP dirigido a PCB
  - PCA reconoce que la dirección IP de PCB está en otra LAN
  - PCA reconoce que la dirección IP de PCB está en otra LAN
  - **PCA envía un ARP Request preguntando por la MAC del interfaz de su router por defecto**
  - Ese Broadcast llega a todos los puertos en esa VLAN
  - Uno de ellos es el interfaz virtual ifVlan1 del Switch L2/3
  - (...)

VLAN	MAC	Puerto
1	PCA	0
1	PCC	1

VLAN	MAC	Puerto
1	PCA	0
1	PCC	1

VLAN	MAC	Puerto
1	PCA	0
1	PCC	2



# Ejemplo

- ¿Comunicación entre PCA y PCB?
  - Modelamos el Switch L2/3 como un Switch L2 + un Switch L3
  - PCA envía paquete IP dirigido a PCB
  - PCA reconoce que la dirección IP de PCB está en otra LAN
  - **ifVlan1 del Switch L2/3 responde con un ARP Reply**
  - (...)

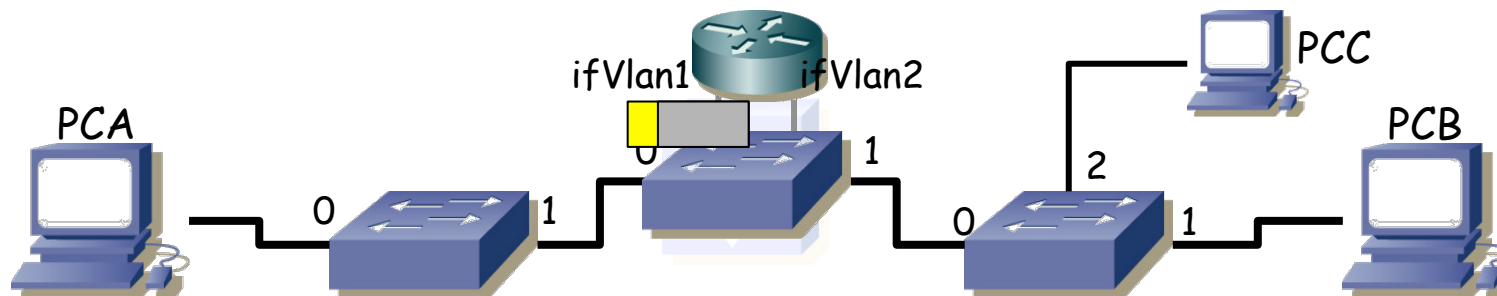
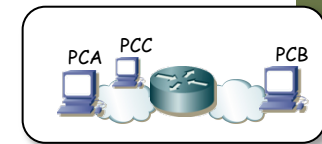
VLAN	MAC	Puerto
1	PCA	0
1	PCC	1

VLAN	MAC	Puerto
1	PCA	0
1	PCC	1

VLAN	MAC	Puerto
1	PCA	0
1	PCC	2



# Ejemplo

- ¿Comunicación entre PCA y PCB?
  - Modelamos el Switch L2/3 como un Switch L2 + un Switch L3
  - PCA envía paquete IP dirigido a PCB
  - PCA reconoce que la dirección IP de PCB está en otra LAN
  - **ifVlan1 del Switch L2/3 responde con un ARP Reply**
  - PCA averigua la dirección MAC de ifVlan1
  - Dos de los switches aprenden dónde está MACr1 (en realidad el Switch2/3 ya lo sabía)

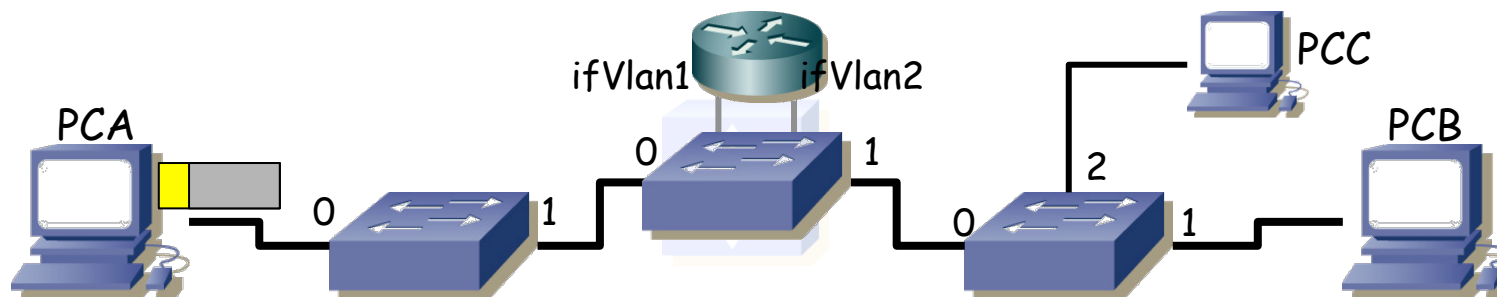
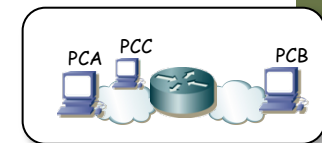
VLAN	MAC	Puerto
1	PCA	0
1	PCC	1
1	MACr1	1

VLAN	MAC	Puerto
1	PCA	0
1	PCC	1
1	MACr1	ifVlan1

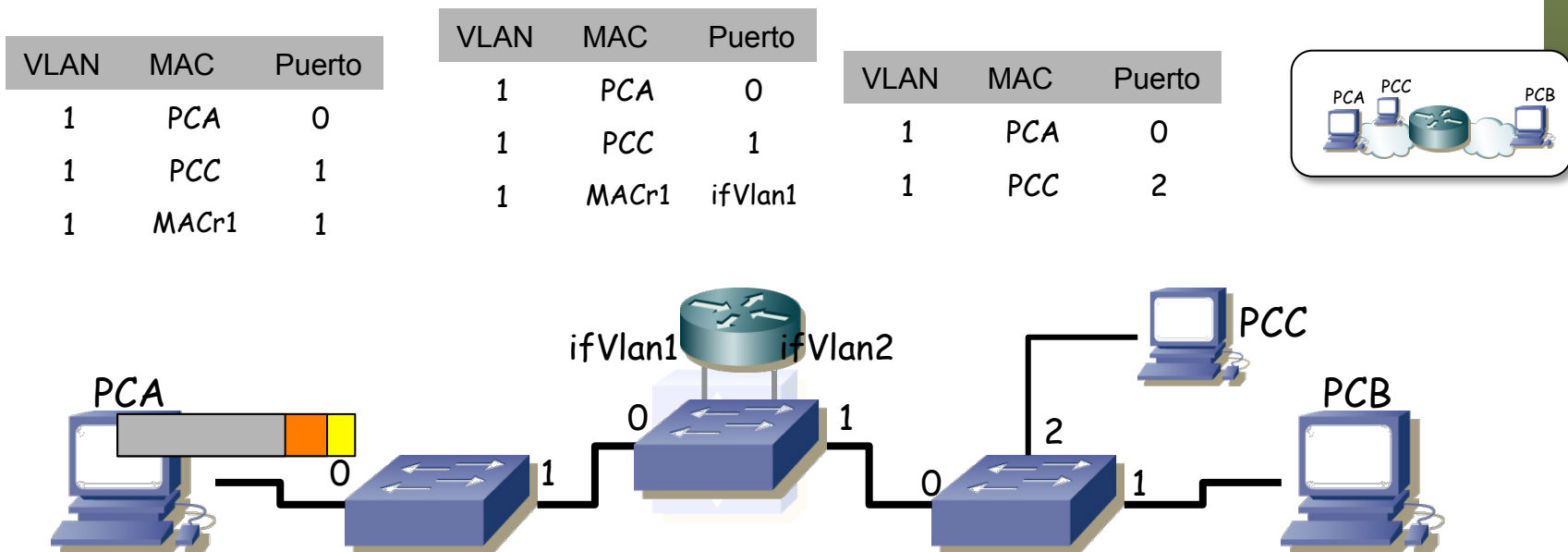
  

VLAN	MAC	Puerto
1	PCA	0
1	PCC	2



# Ejemplo

- ¿Comunicación entre PCA y PCB?
  - Modelamos el Switch L2/3 como un Switch L2 + un Switch L3
  - PCA envía paquete IP dirigido a PCB
  - PCA reconoce que la dirección IP de PCB está en otra LAN
  - **PCA envía el paquete IP en una trama Ethernet con MAC destino MACr1**
  - (...)



# Ejemplo

- ¿Comunicación entre PCA y PCB?
  - Modelamos el Switch L2/3 como un Switch L2 + un Switch L3
  - PCA envía paquete IP dirigido a PCB
  - PCA reconoce que la dirección IP de PCB está en otra LAN
  - **PCA envía el paquete IP en una trama Ethernet con MAC destino MACr1**
  - La trama Ethernet llega al Switch L2/3 por la VLAN1
  - Switch L2/3 reconoce la MACr1 como de su interfaz ifVlan1
  - (...)

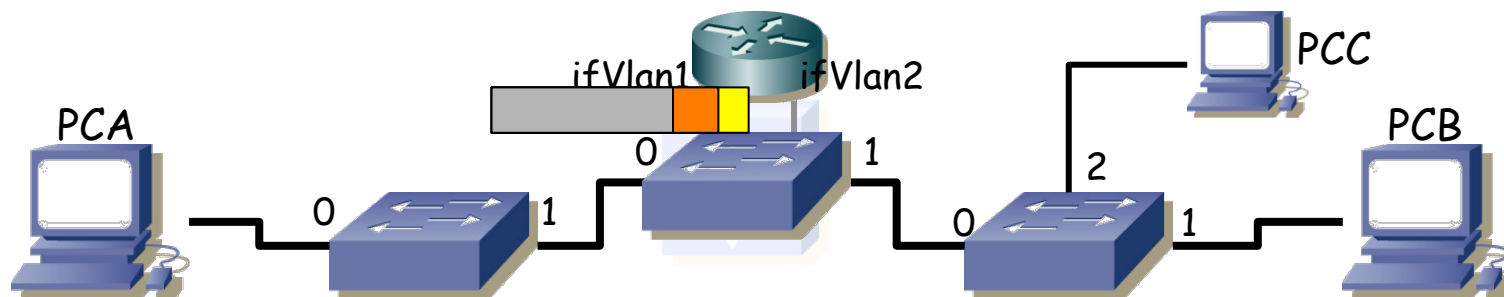
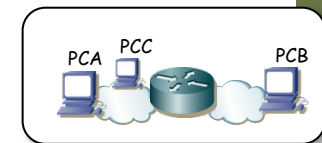
VLAN	MAC	Puerto
1	PCA	0
1	PCC	1
1	MACr1	1

VLAN	MAC	Puerto
1	PCA	0
1	PCC	1
1	MACr1	ifVlan1

VLAN	MAC	Puerto
1	PCA	0
1	PCC	2



# Ejemplo

- ¿Comunicación entre PCA y PCB?
  - Modelamos el Switch L2/3 como un Switch L2 + un Switch L3
  - PCA envía paquete IP dirigido a PCB
  - PCA reconoce que la dirección IP de PCB está en otra LAN
  - **PCA envía el paquete IP en una trama Ethernet con MAC destino MACr1**
  - La trama Ethernet llega al Switch L2/3 por la VLAN1
  - Switch L2/3 reconoce la MACr1 como de su interfaz ifVlan1
  - La parte "router" del Switch L2/3 extrae el paquete IP

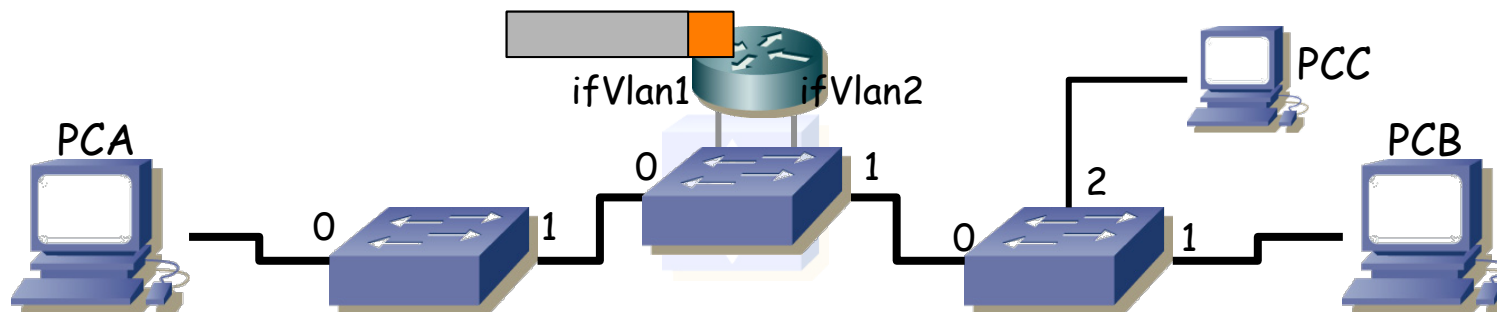
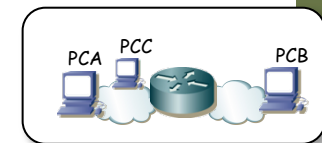
VLAN	MAC	Puerto
1	PCA	0
1	PCC	1
1	MACr1	1

VLAN	MAC	Puerto
1	PCA	0
1	PCC	1
1	MACr1	ifVlan1

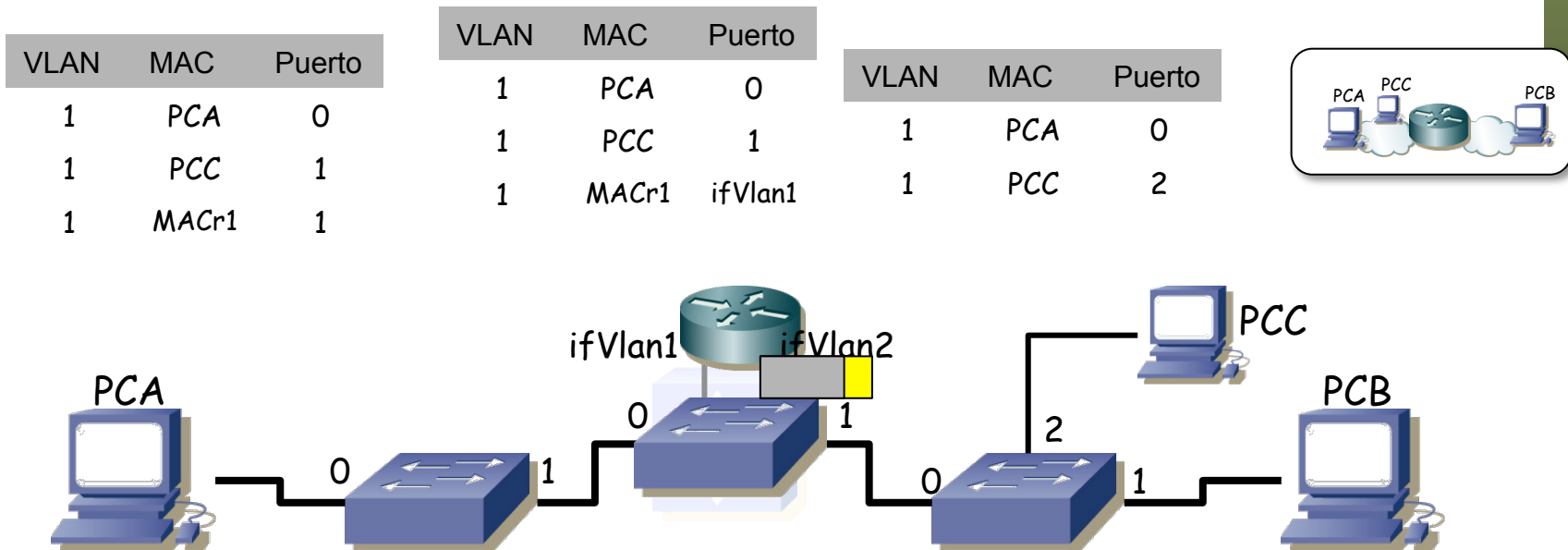
  

VLAN	MAC	Puerto
1	PCA	0
1	PCC	2



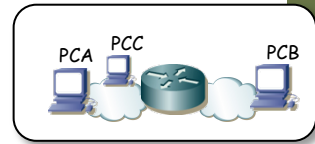
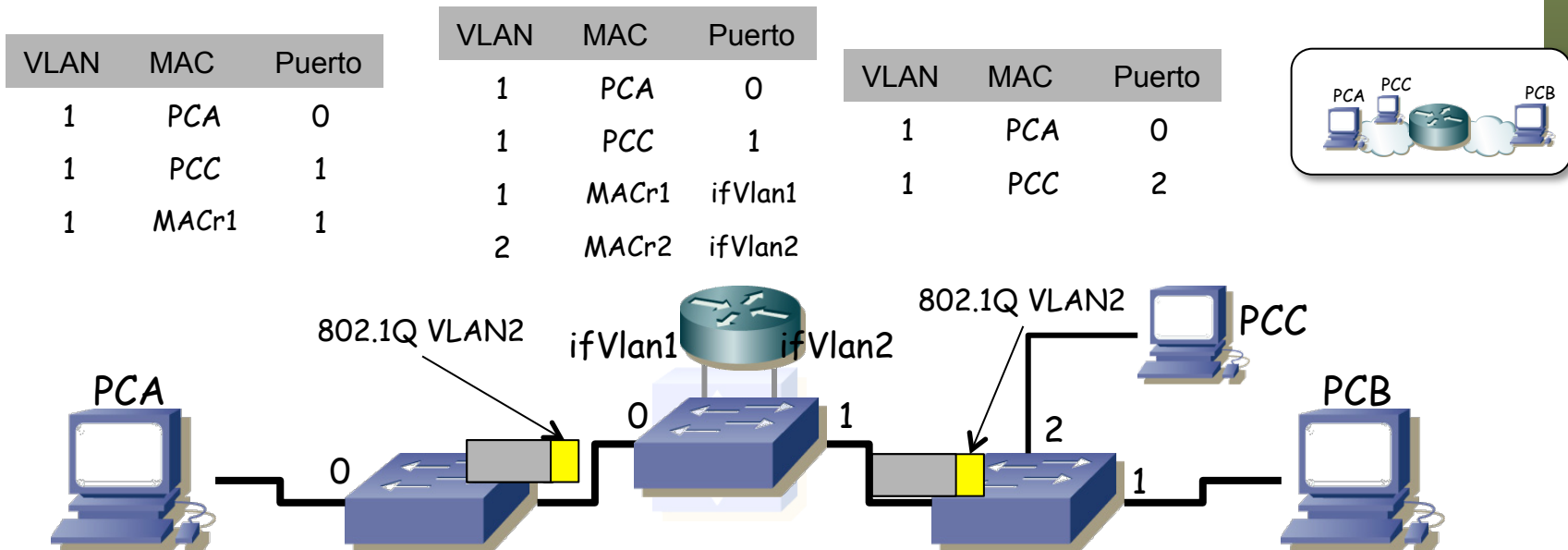
# Ejemplo

- ¿Comunicación entre PCA y PCB?
  - Modelamos el Switch L2/3 como un Switch L2 + un Switch L3
  - **Switch L2/3 tiene un paquete IP para PCB**
  - Toma la decisión de encaminamiento: reenviar por VLAN2, ahí está PCB
  - Switch L2/3 envía un ARP Request preguntando por la MAC de PCB
  - (...)



# Ejemplo

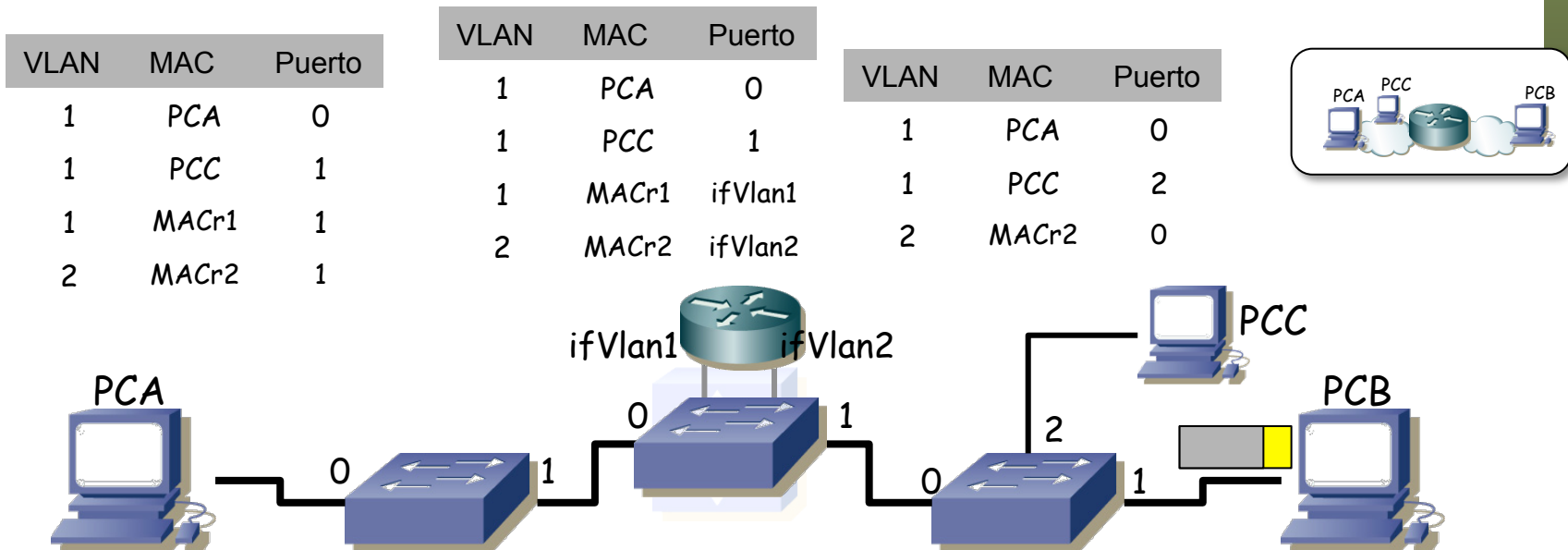
- ¿Comunicación entre PCA y PCB?
  - Modelamos el Switch L2/3 como un Switch L2 + un Switch L3
  - Switch L2/3 tiene un paquete IP para PCB
  - Toma la decisión de encaminamiento: reenviar por VLAN2, ahí está PCB
  - **Switch L2/3 envía un ARP Request preguntando por la MAC de PCB**
  - (...)





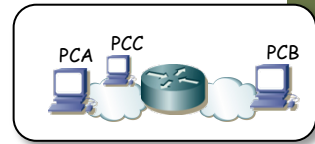
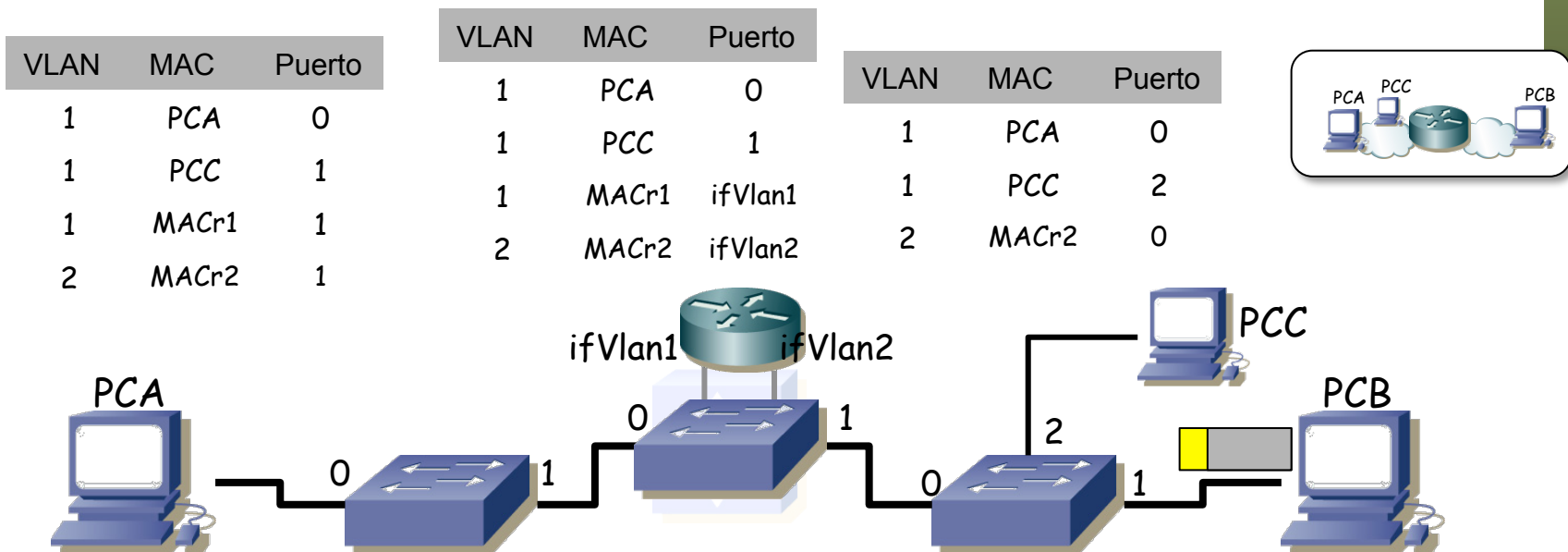
# Ejemplo

- ¿Comunicación entre PCA y PCB?
  - Modelamos el Switch L2/3 como un Switch L2 + un Switch L3
  - Switch L2/3 tiene un paquete IP para PCB
  - Toma la decisión de encaminamiento: reenviar por VLAN2, ahí está PCB
  - **Switch L2/3 envía un ARP Request preguntando por la MAC de PCB**
  - Los Switches aprenden por dónde se llega a MACr2
  - (...)



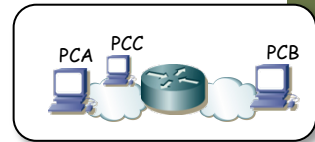
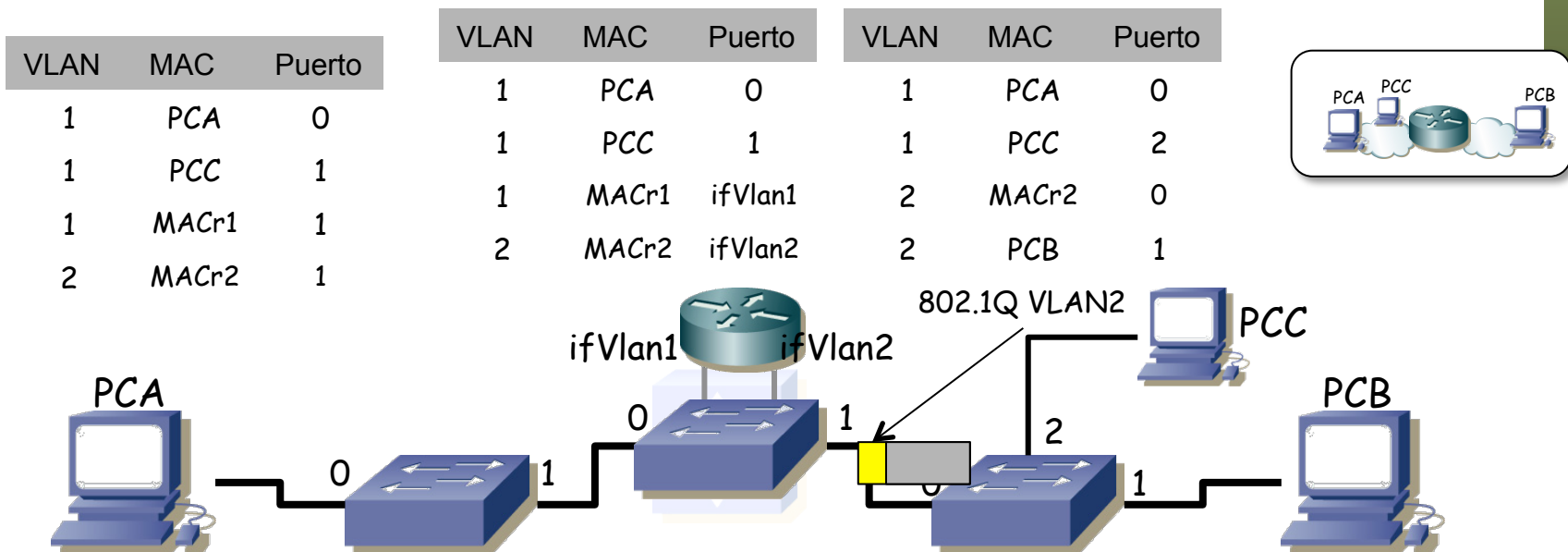
# Ejemplo

- ¿Comunicación entre PCA y PCB?
  - Modelamos el Switch L2/3 como un Switch L2 + un Switch L3
  - Switch L2/3 tiene un paquete IP para PCB
  - Toma la decisión de encaminamiento: reenviar por VLAN2, ahí está PCB
  - **PCB envía ARP Reply**
  - (...)



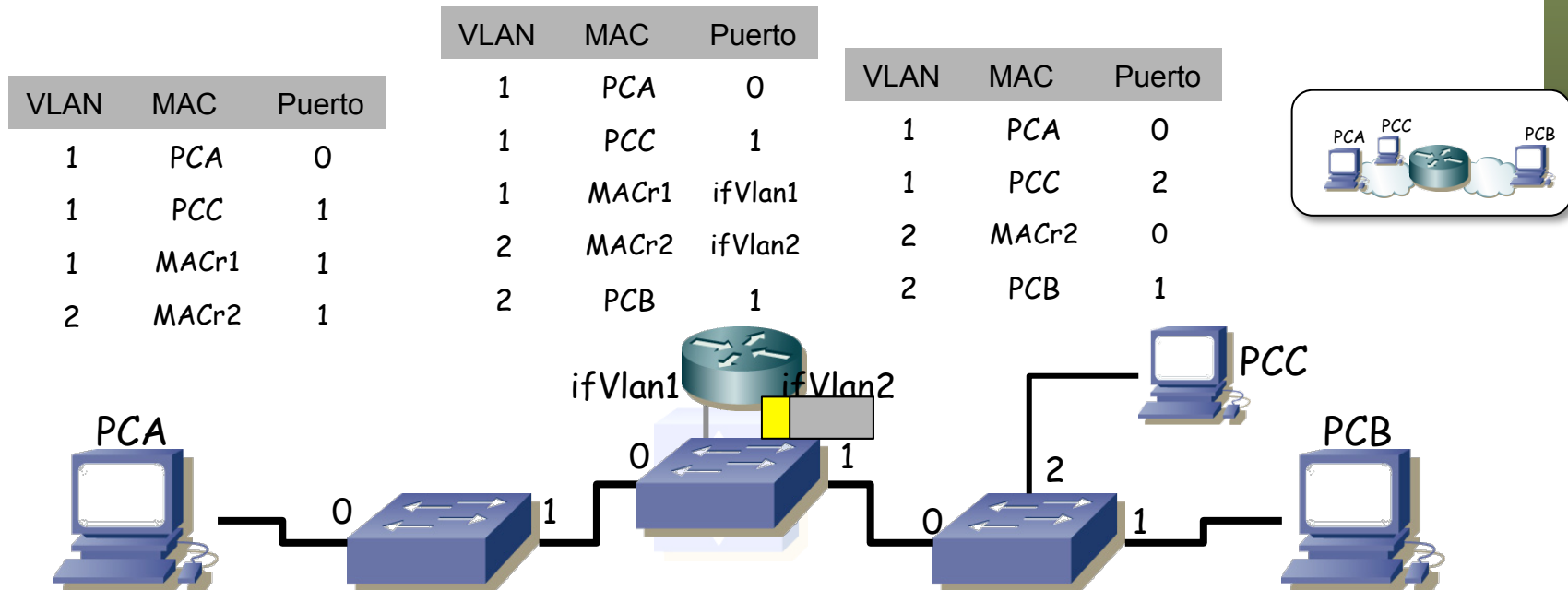
# Ejemplo

- ¿Comunicación entre PCA y PCB?
  - Modelamos el Switch L2/3 como un Switch L2 + un Switch L3
  - Switch L2/3 tiene un paquete IP para PCB
  - Toma la decisión de encaminamiento: reenviar por VLAN2, ahí está PCB
  - **PCB envía ARP Reply**
  - (...)



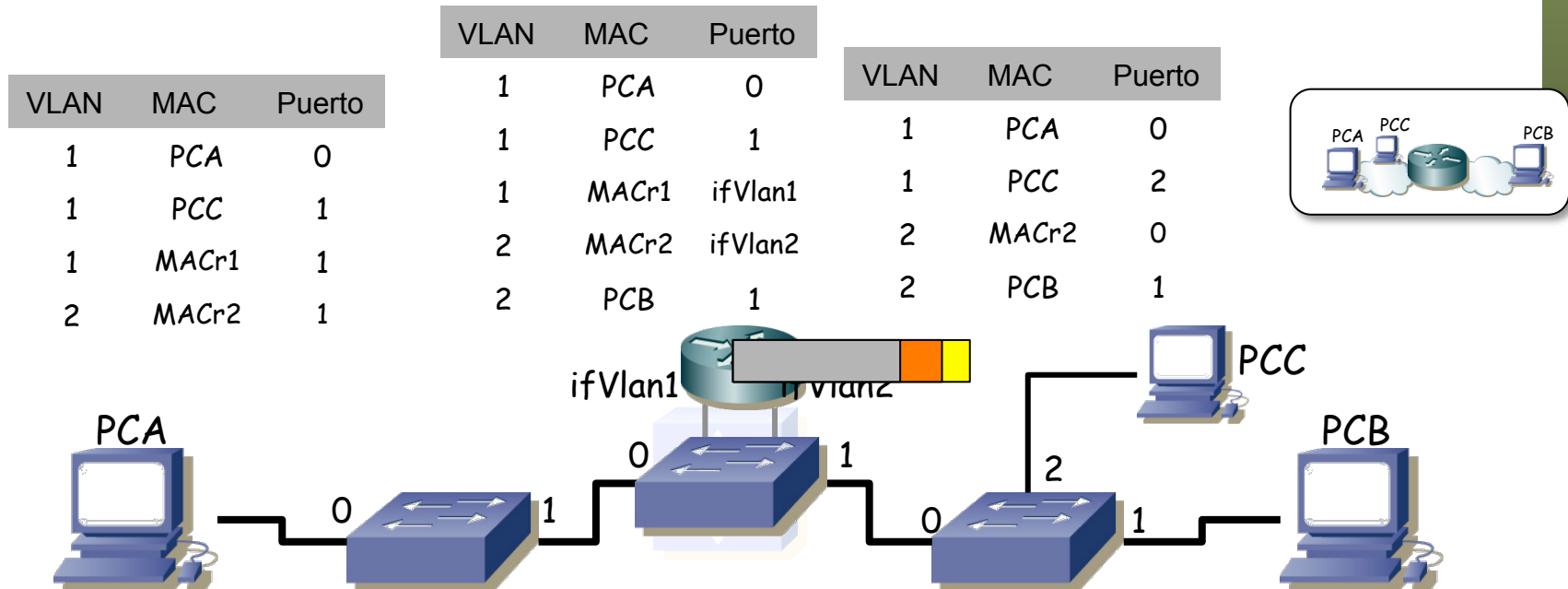
# Ejemplo

- ¿Comunicación entre PCA y PCB?
  - Modelamos el Switch L2/3 como un Switch L2 + un Switch L3
  - Switch L2/3 tiene un paquete IP para PCB
  - Toma la decisión de encaminamiento: reenviar por VLAN2, ahí está PCB
  - **PCB envía ARP Reply**
  - Switch L2/3 averigua la dirección MAC de PCB
  - Dos de los switches aprenden por dónde enviar a la MAC de PCB



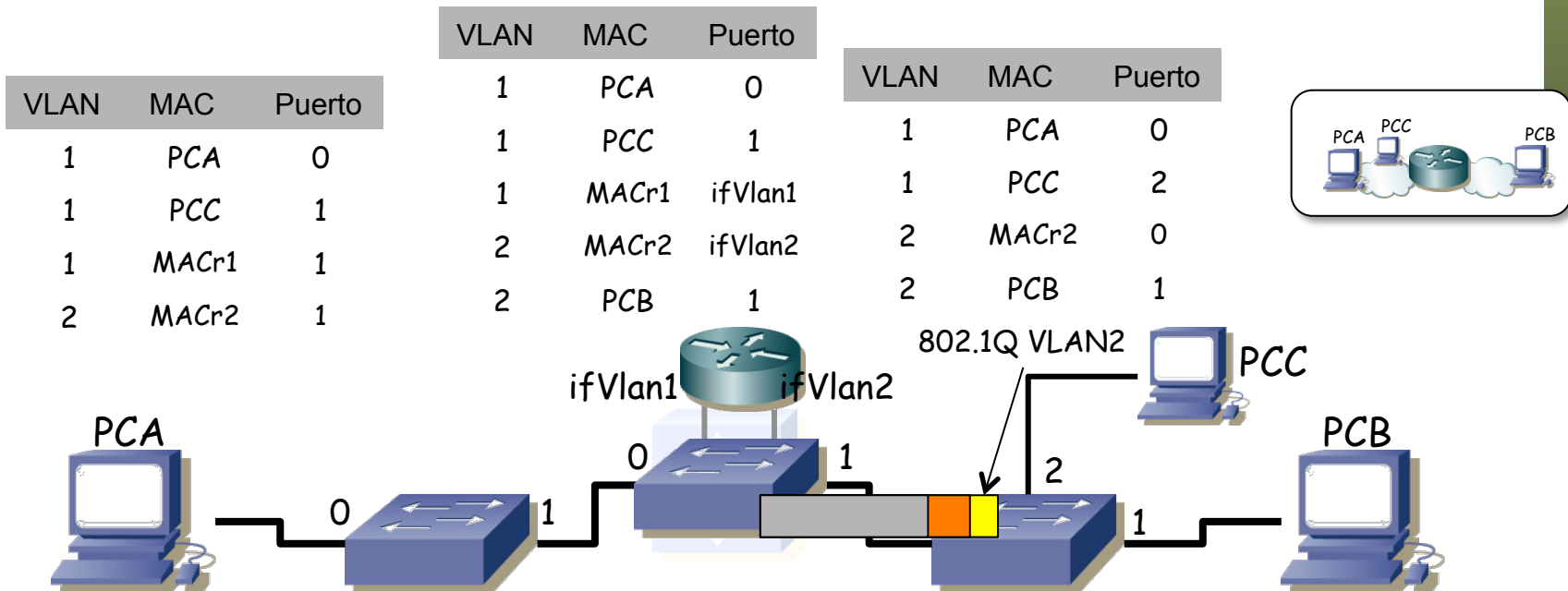
# Ejemplo

- ¿Comunicación entre PCA y PCB?
  - Modelamos el Switch L2/3 como un Switch L2 + un Switch L3
  - Switch L2/3 tiene un paquete IP para PCB
  - Toma la decisión de encaminamiento: reenviar por VLAN2, ahí está PCB
  - **Switch L2/3 envía el paquete IP en una trama Ethernet por la VLAN2 con MAC destino de PCB**
  - (...)



# Ejemplo

- ¿Comunicación entre PCA y PCB?
  - Modelamos el Switch L2/3 como un Switch L2 + un Switch L3
  - Switch L2/3 tiene un paquete IP para PCB
  - Toma la decisión de encaminamiento: reenviar por VLAN2, ahí está PCB
  - **Switch L2/3 envía el paquete IP en una trama Ethernet por la VLAN2 con MAC destino de PCB**
  - El paquete sigue la información de las tablas de los conmutadores
  - (...)



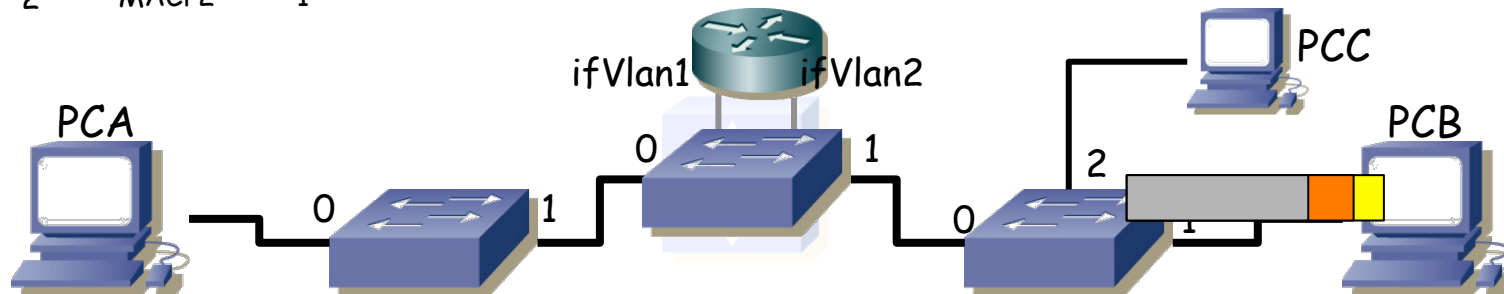
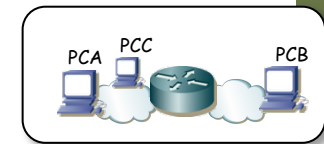
# Ejemplo

- ¿Comunicación entre PCA y PCB?
  - Modelamos el Switch L2/3 como un Switch L2 + un Switch L3
  - Switch L2/3 tiene un paquete IP para PCB
  - Toma la decisión de encaminamiento: reenviar por VLAN2, ahí está PCB
  - **Switch L2/3 envía el paquete IP en una trama Ethernet por la VLAN2 con MAC destino de PCB**
  - El paquete sigue la información de las tablas de los conmutadores
  - Hasta llegar al PCB
  - **Y ya está el paquete IP en PCB**

VLAN	MAC	Puerto
1	PCA	0
1	PCC	1
1	MACr1	1
2	MACr2	1

VLAN	MAC	Puerto
1	PCA	0
1	PCC	2
2	MACr2	0
2	PCB	1



# Resumen

- Switch Layer 2/3 combina las funciones de un conmutador capa 2 con soporte para VLANs y un router IP
- Enruta entre las VLANs
- Las topologías lógicas pueden diferenciarse aún más de las físicas al incluir estos equipos