

Arquitecturas

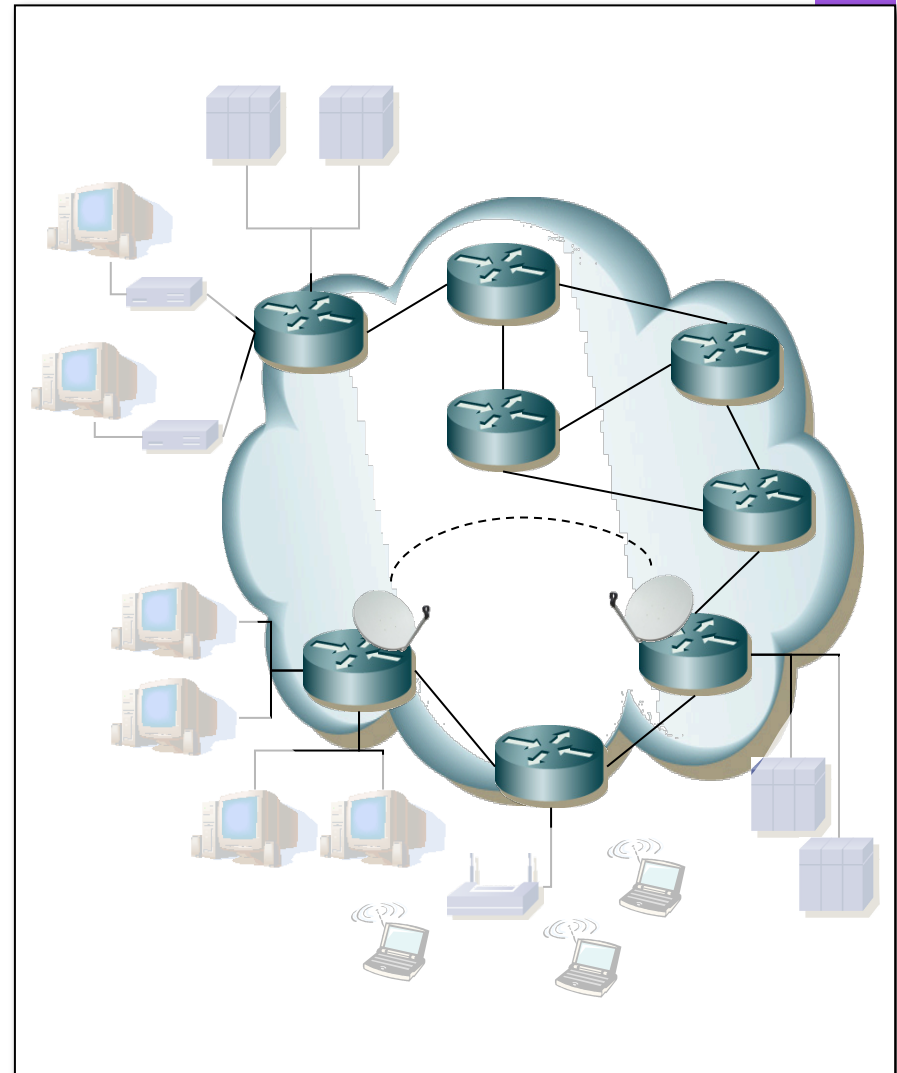
Area de Ingeniería Telemática
<http://www.tlm.unavarra.es>

Arquitectura de Redes, Sistemas y Servicios
Grado en Ingeniería en Tecnologías de
Telecomunicación, 2º

Conmutación: circuitos y paquetes

Núcleo de la red

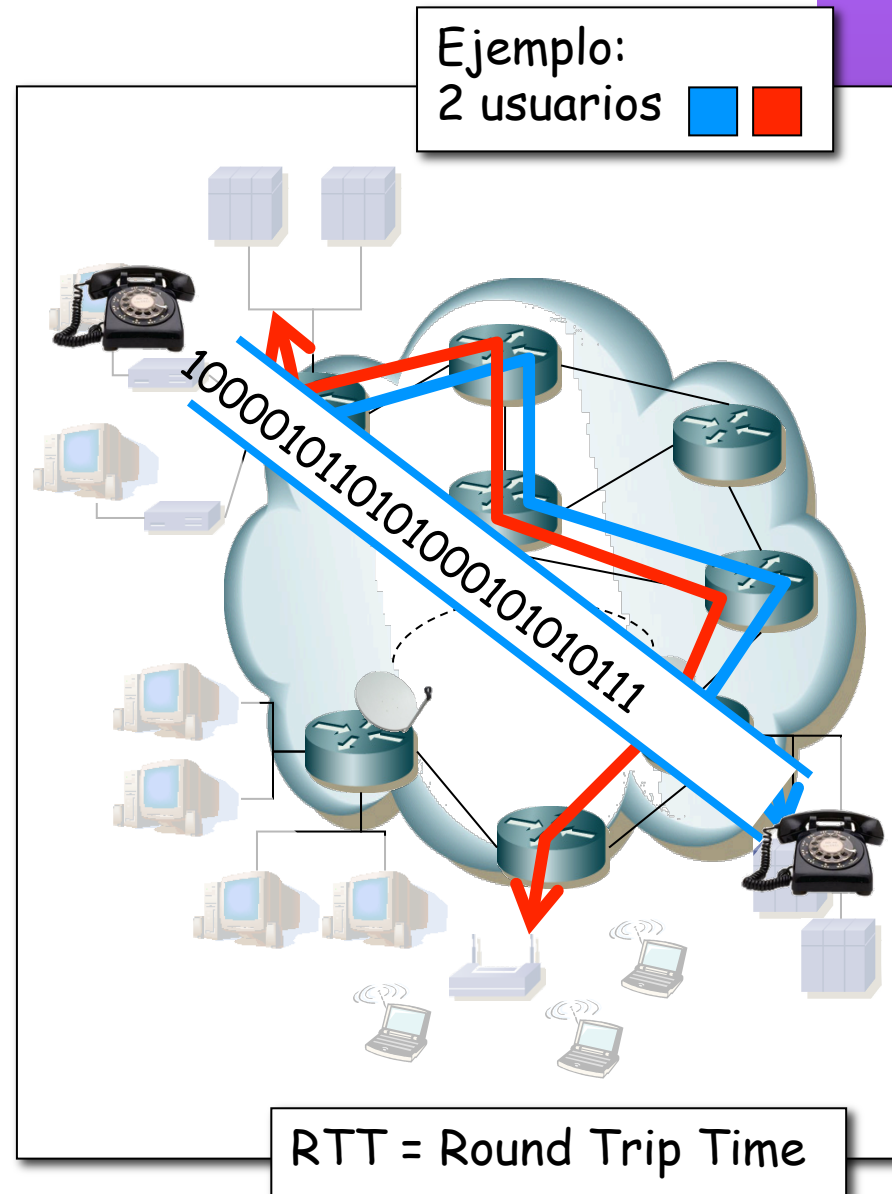
- Interconexión de conmutadores
- ¿Qué es *conmutar*?
 - Reenviar la información
 - De un nodo de conmutación a otro
 - De un nodo de conmutación al *end host*
- ¿Cómo se transfieren los datos por la red?
 - **Conmutación de circuitos**
 - **Conmutación de paquetes**



Núcleo de la red

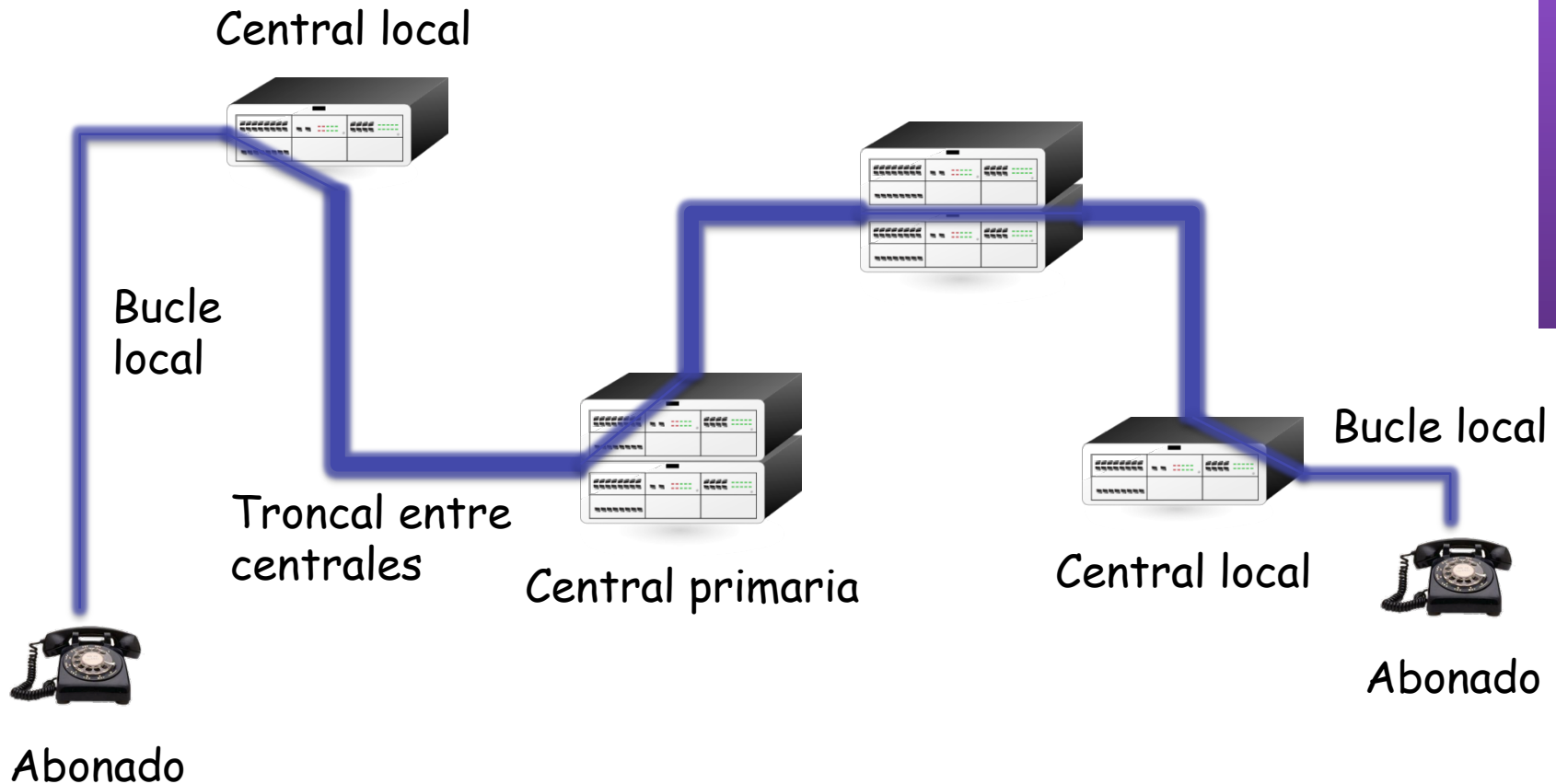
Conmutación de circuitos

- Tres fases: Establecimiento, Transferencia y Desconexión
- RTT en el establecimiento (...)
- Comunicación transparente (...)
- Reserva de recursos:
 - Recursos “extremo-a-extremo”
 - Ancho de banda, capacidad en los conmutadores
 - Recursos (camino) dedicados: no se comparten aunque no se usen
 - Garantías de calidad
- Ineficiente
 - Capacidad del canal dedicada durante la vida del “circuito”
 - Si no se envían datos la capacidad se desperdicia



Conmutación de circuitos

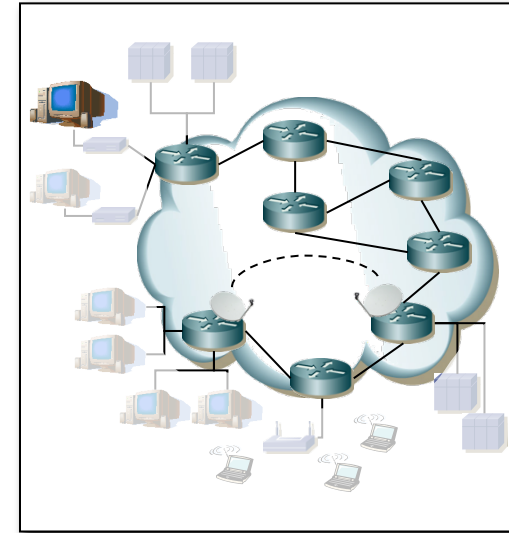
- Caso típico: red telefónica conmutada (...)
- Enlaces troncales permiten cursar múltiples llamadas simultáneamente



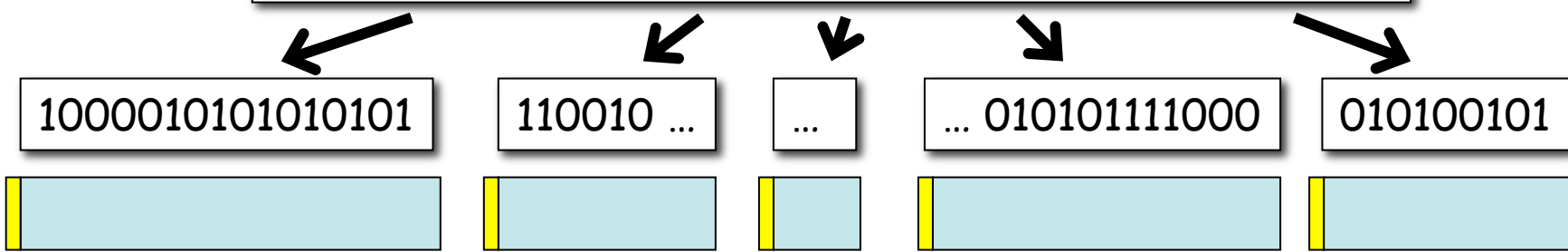
Núcleo de la red

Conmutación de paquetes

- La información se divide en bloques (...)
- Datos + información de control (...)
- Cada paquete contiene información para llegar al destino
- Con o sin reserva de recursos



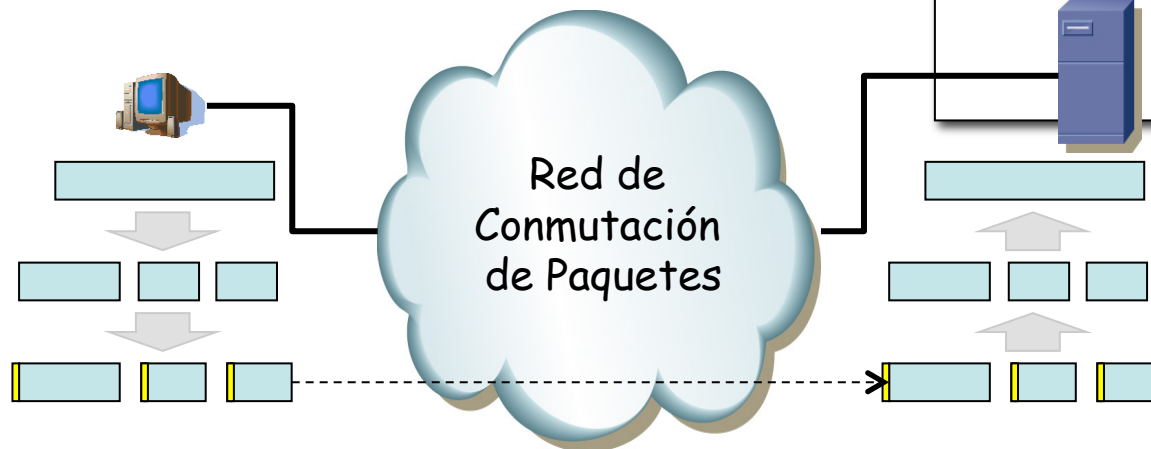
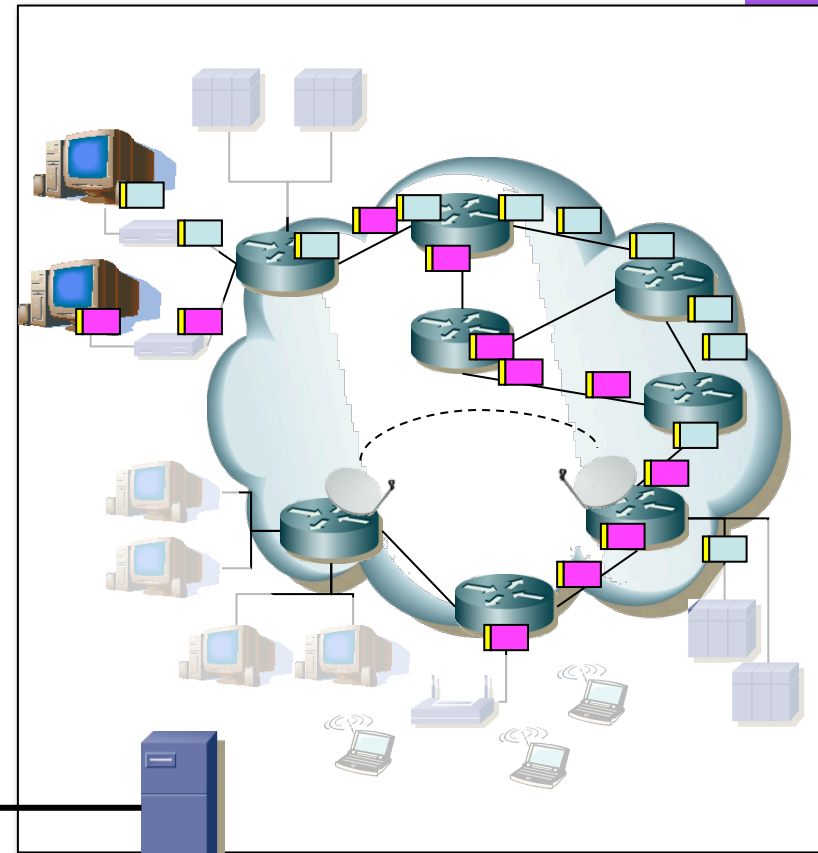
1000010101010101110010 010101111000010100101



Núcleo de la red

Conmutación de paquetes

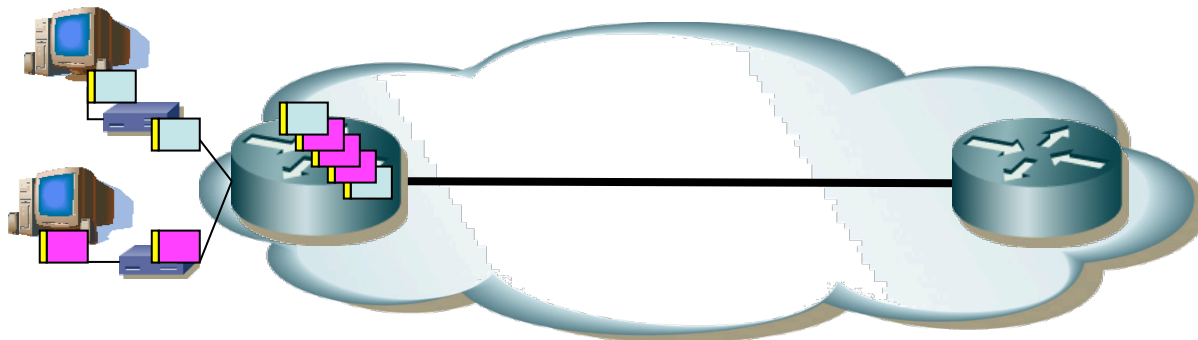
- Enlaces compartidos por paquetes de diferentes comunicaciones
- Conversión de velocidad
- *Store-and-forward*
- Cada paquete usa toda la capacidad del enlace...



Núcleo de la red

Conmutación de paquetes

- ...pero puede tener que esperar a que otros se envíen antes
- Multiplexación estadística
 - Mejor aprovechamiento de recursos
 - Dimensionamiento más complicado

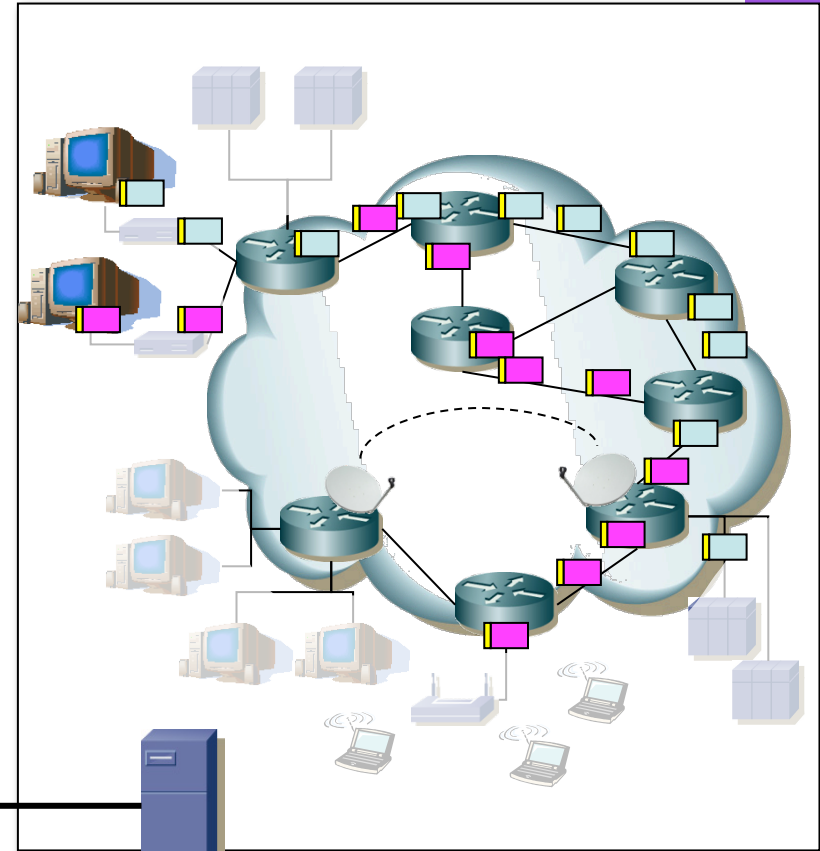
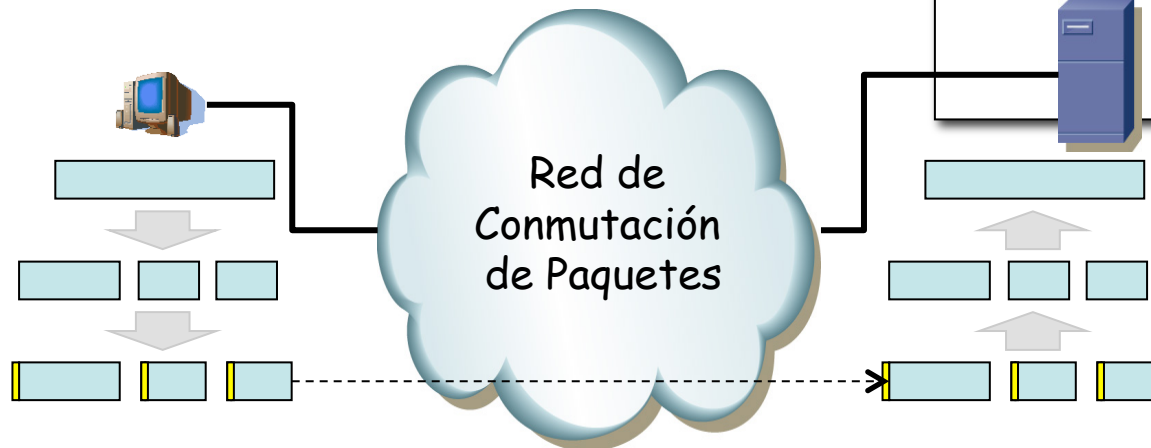


Circuitos virtuales vs datagramas

Núcleo de la red

Conmutación de paquetes

- Enlaces compartidos por paquetes de diferentes comunicaciones
- Conversión de velocidad
- *Store-and-forward*
- Cada paquete usa toda la capacidad del enlace...



Conmutación de paquetes

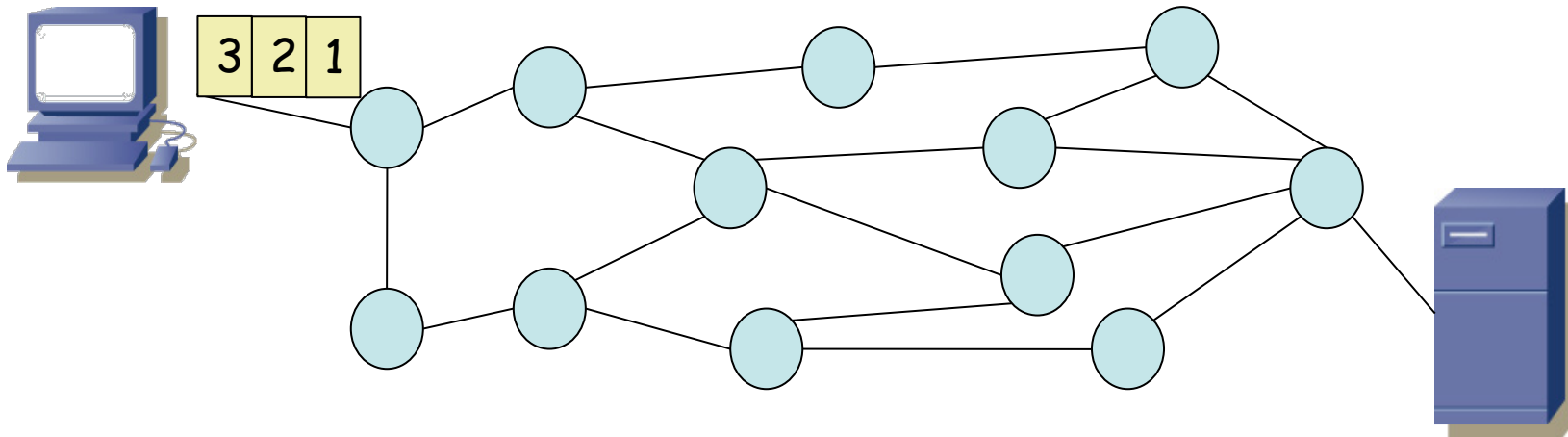
Tipos

- Datagramas
- Circuitos Virtuales

Conmutación de paquetes

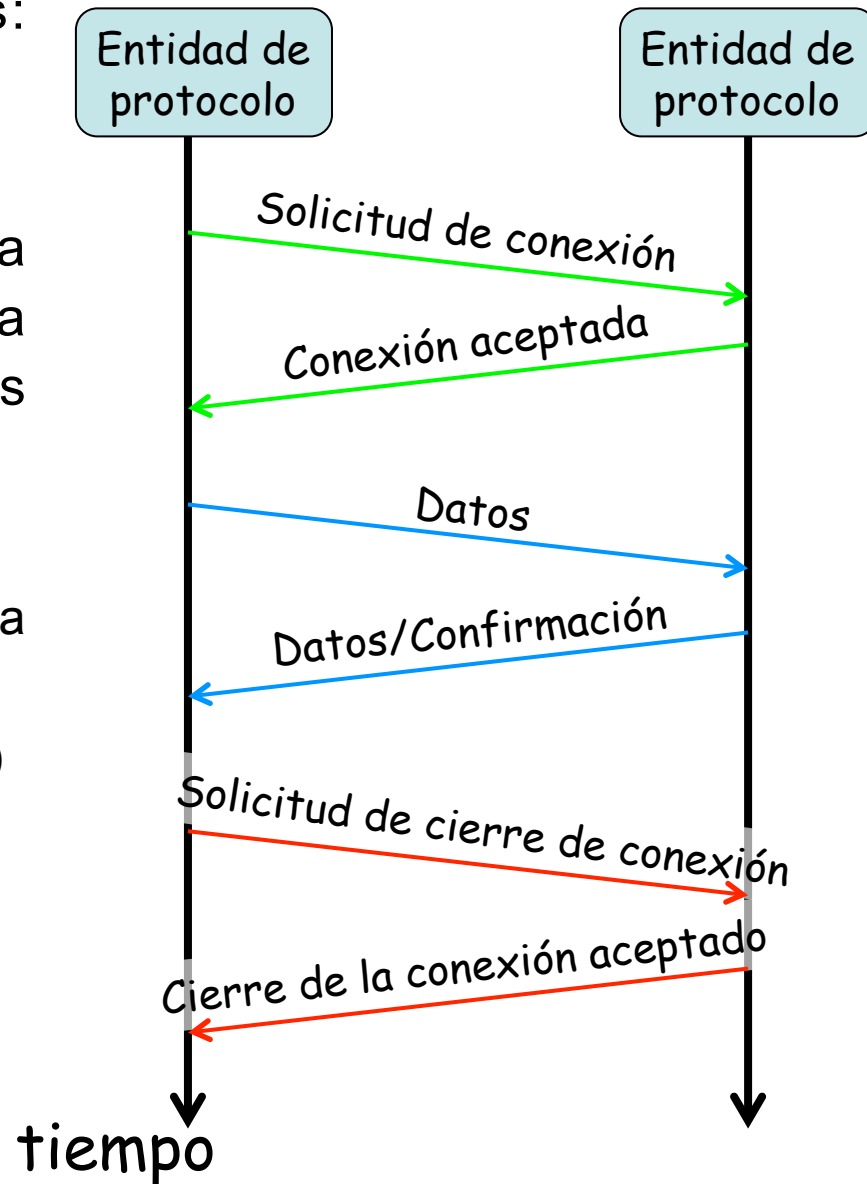
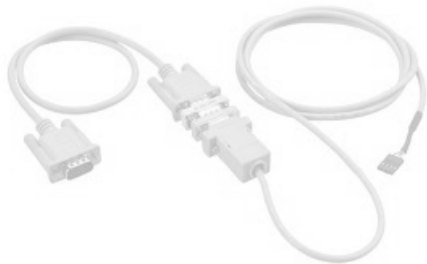
Datagramas

- Cada nodo toma la decisión de encaminamiento para cada datagrama (...)
- Sin conexión



Control de la conexión

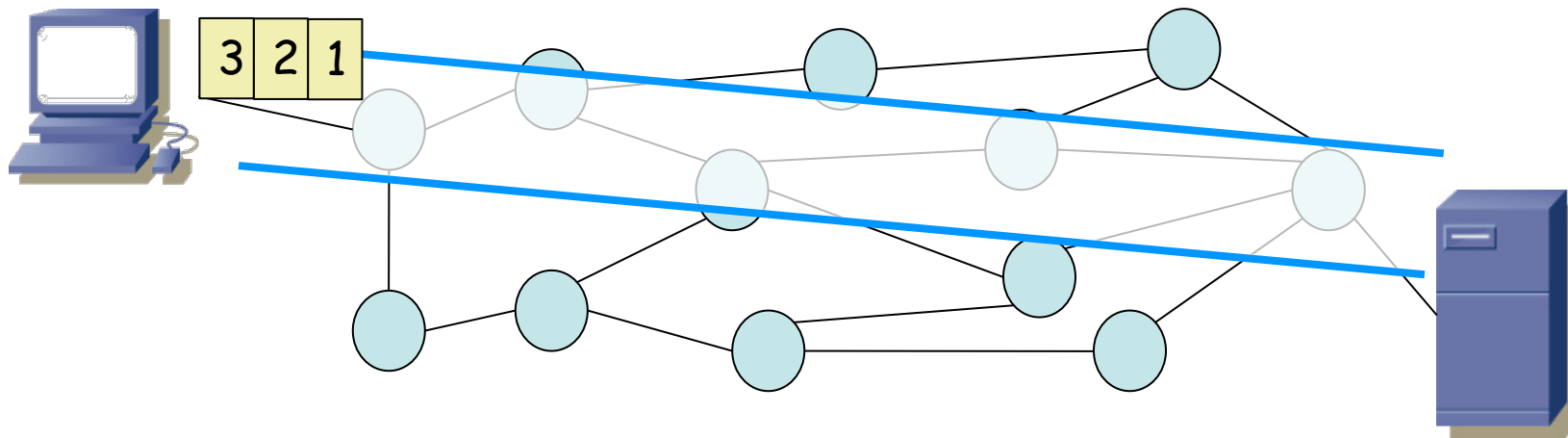
- Servicio de datagramas: cada PDU es independiente
- Servicio orientado a conexión: existe una asociación lógica entre las entidades extremo
- Se dan varias fases
 - Establecimiento de la conexión (...)
 - Transferencia de datos (...)
 - Cierre de la conexión (...)



Conmutación de paquetes

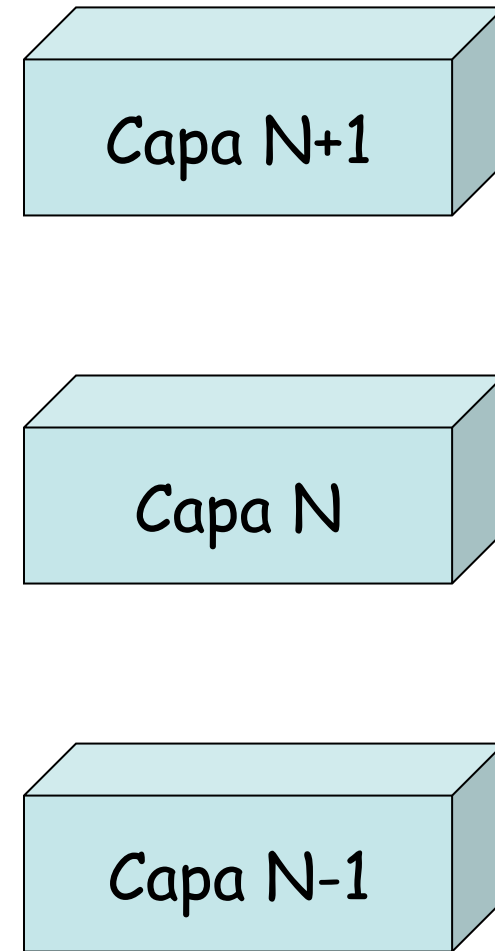
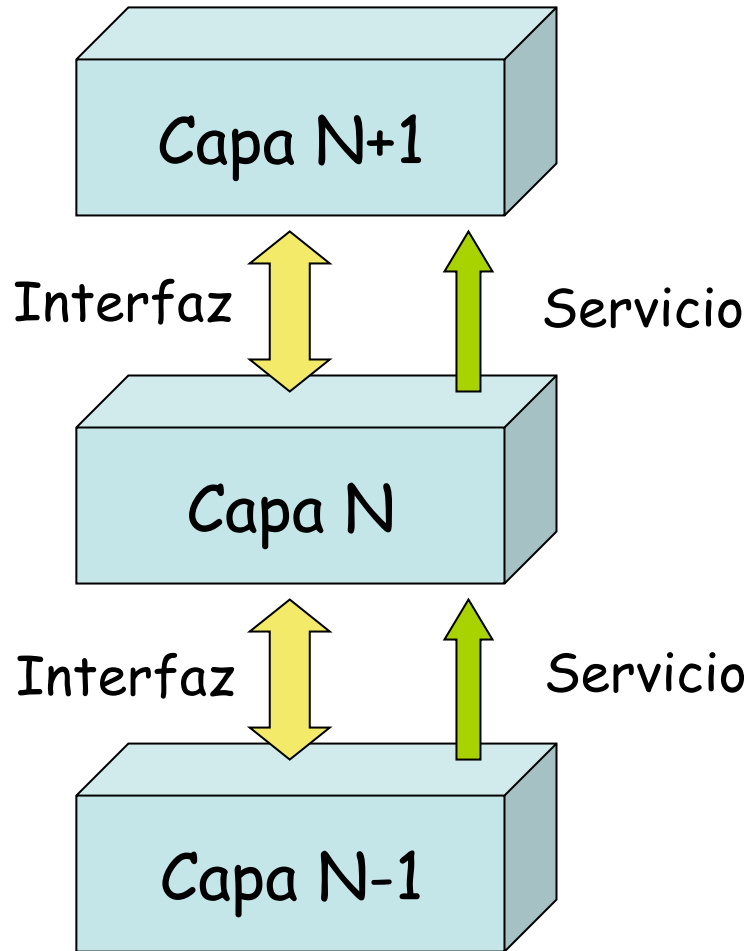
Circuitos virtuales

- “Orientado a conexión”
- Se establece un camino extremo a extremo (...)
- Los paquetes siguen el camino establecido (...)

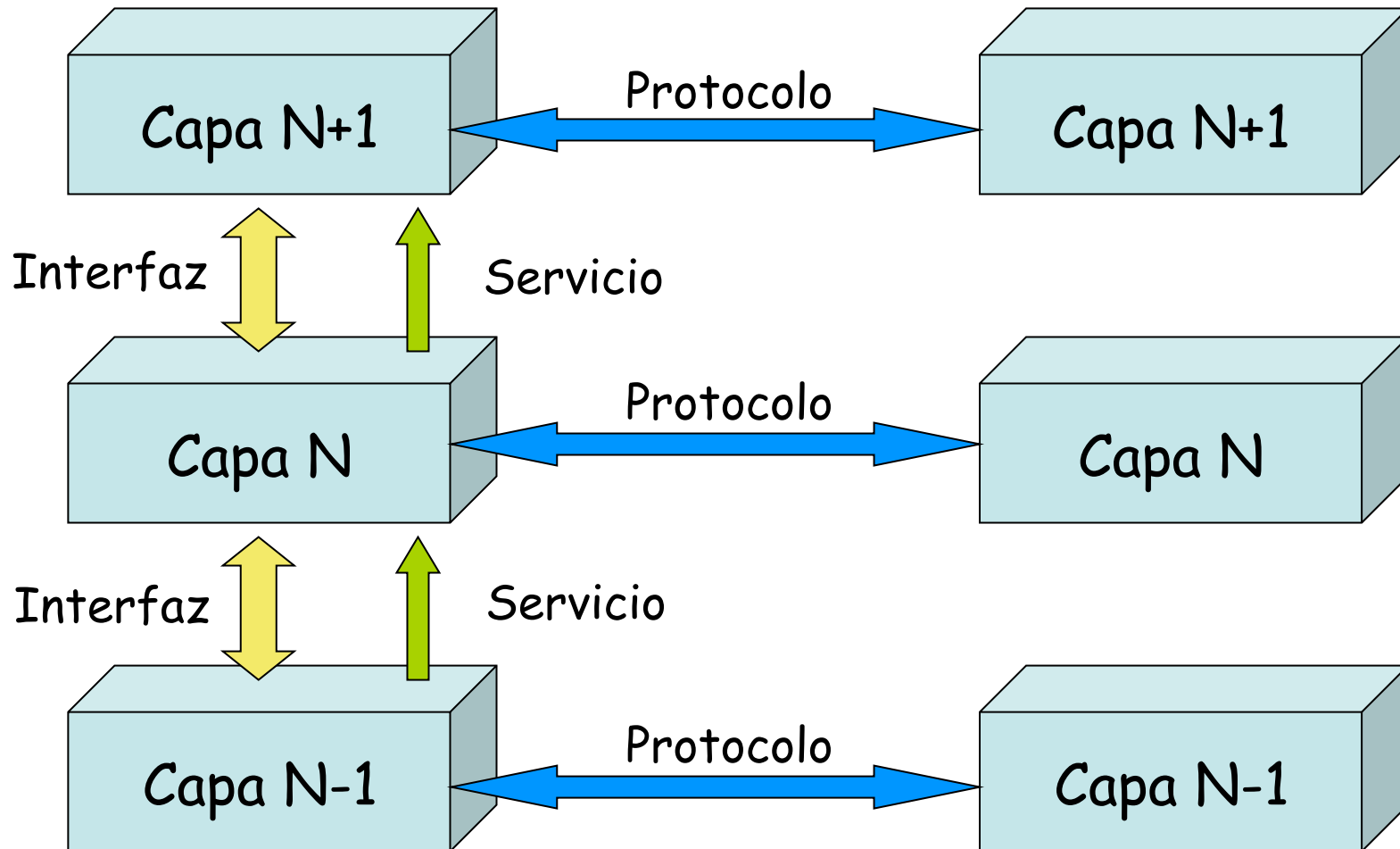


Servicios, Protocolos y Encapsulado

Servicios e interfaces

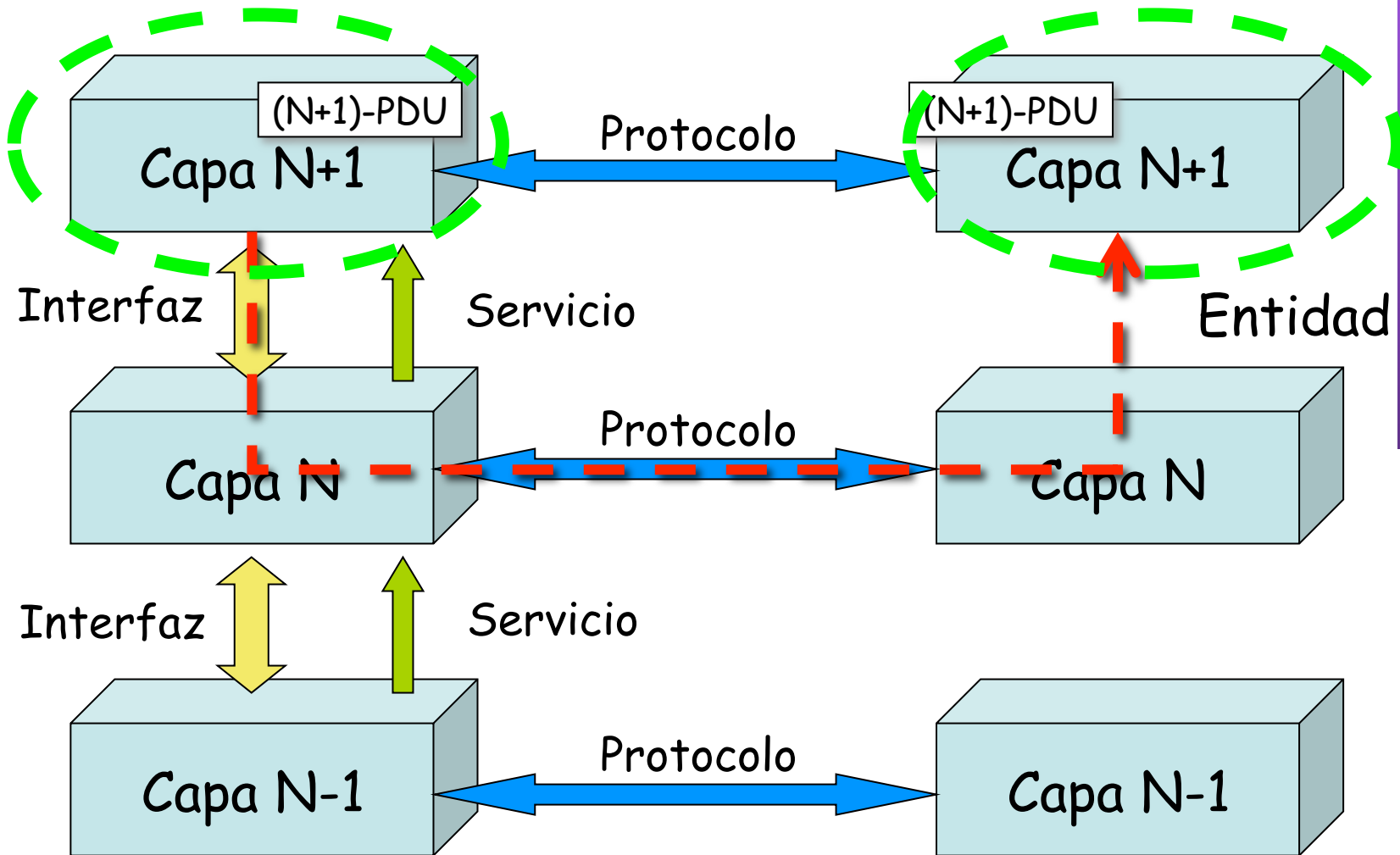


Servicios, interfaces y protocolos



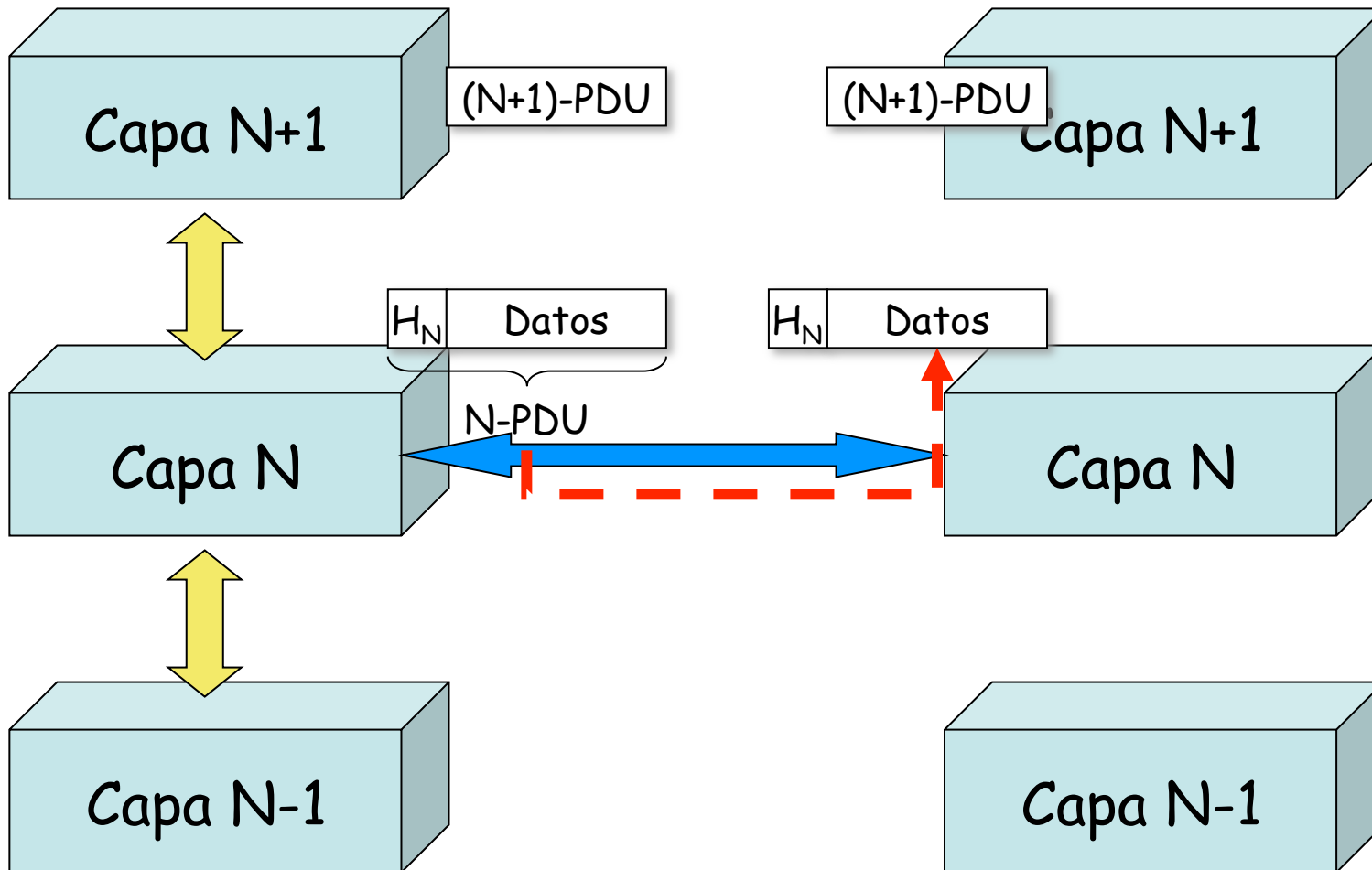
Servicios, interfaces y protocolos

- PDU = Protocol Data Unit
- Bloque de datos que intercambian dos entidades



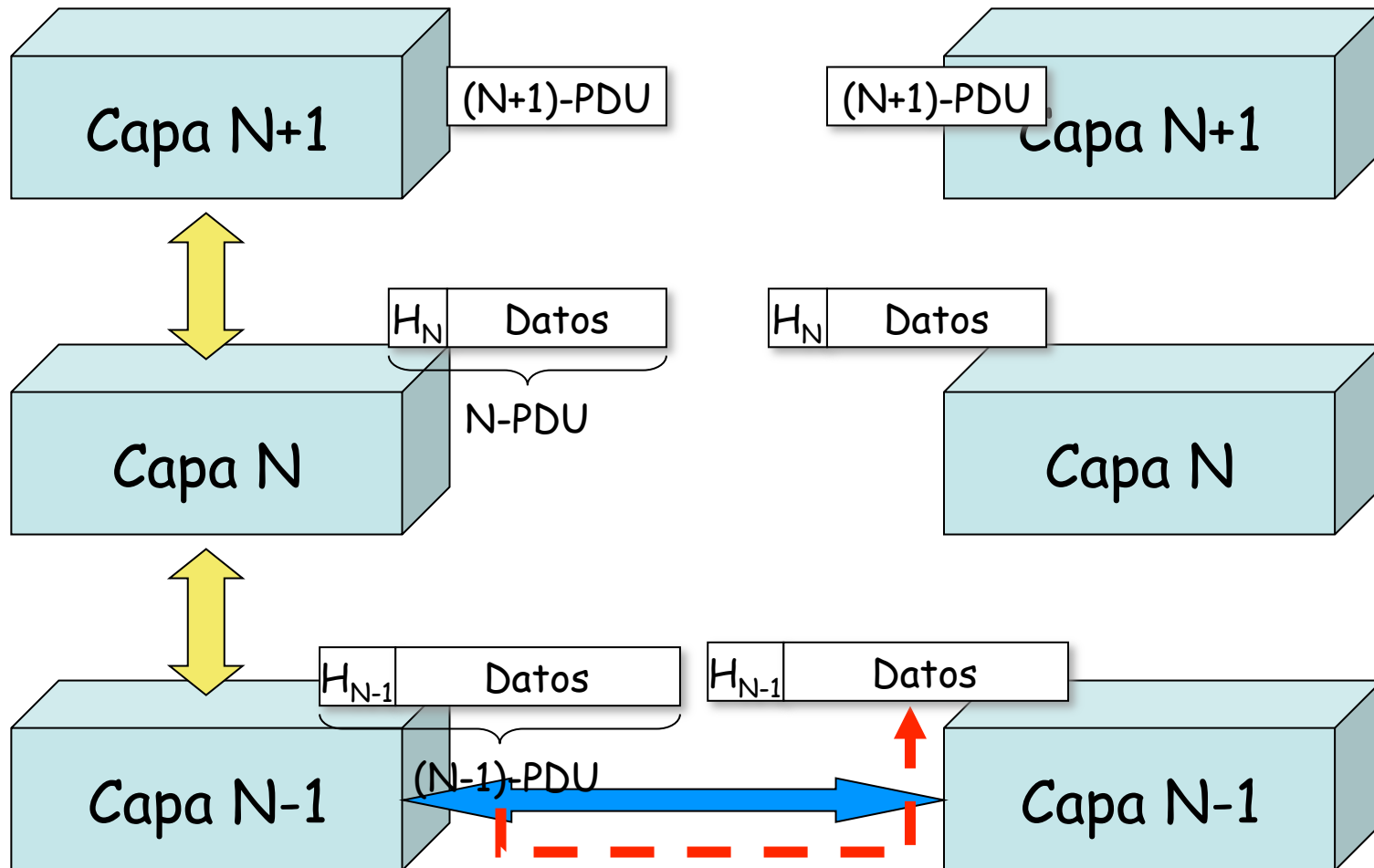
Encapsulado

- La PDU contiene también datos de control
- Suele ser una *cabecera (header)* (. . .)
- En ocasiones una *cola (trailer)* o ambas

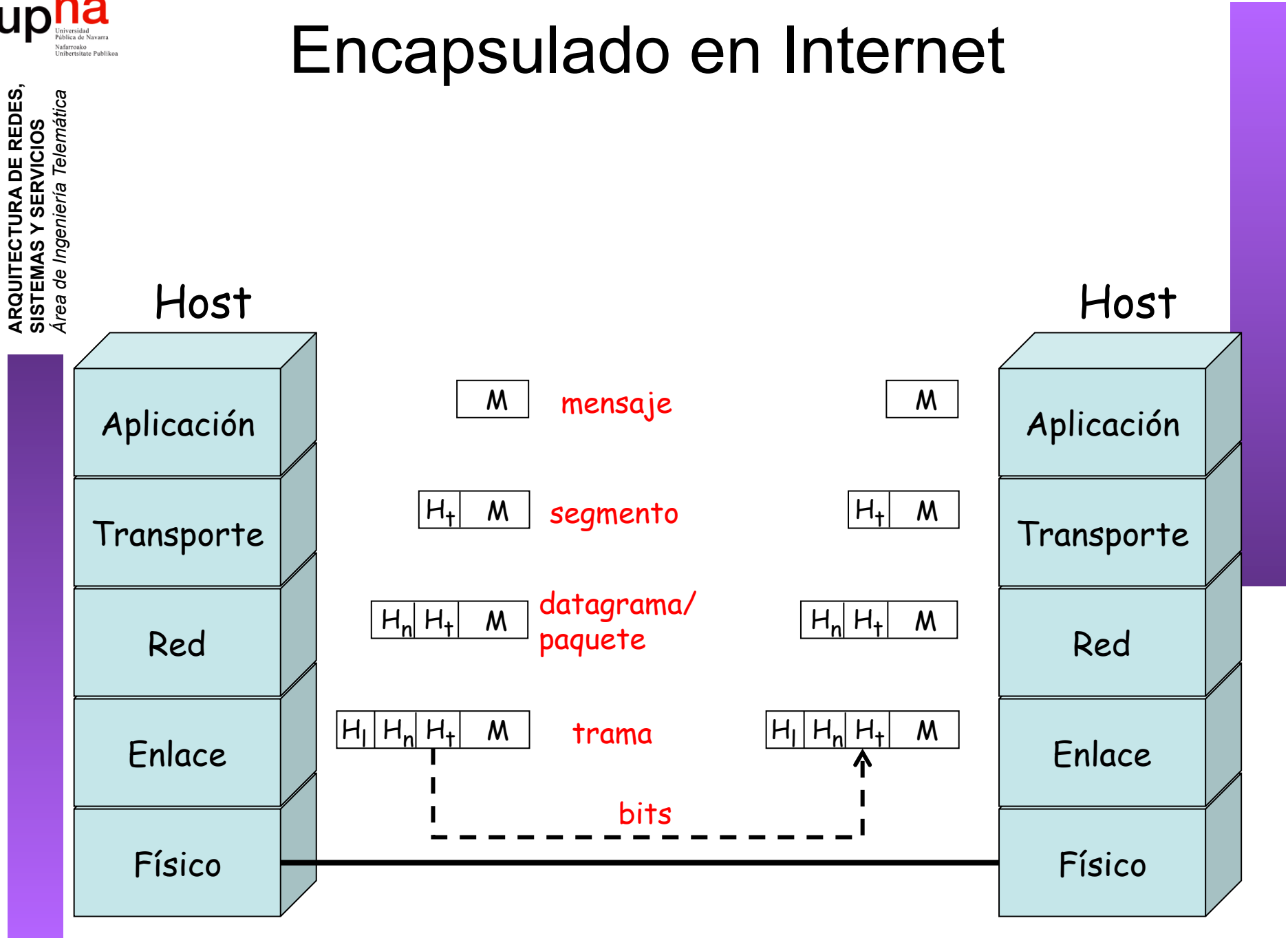


Encapsulado

- Se lleva a cabo en cada nivel con diferente manera de encapsular (. . .)
- Típicos datos de control del protocolo:
 - Direcciones
 - Códigos para la detección de errores (CRC)



Encapsulado en Internet



Ejemplo de encapsulado

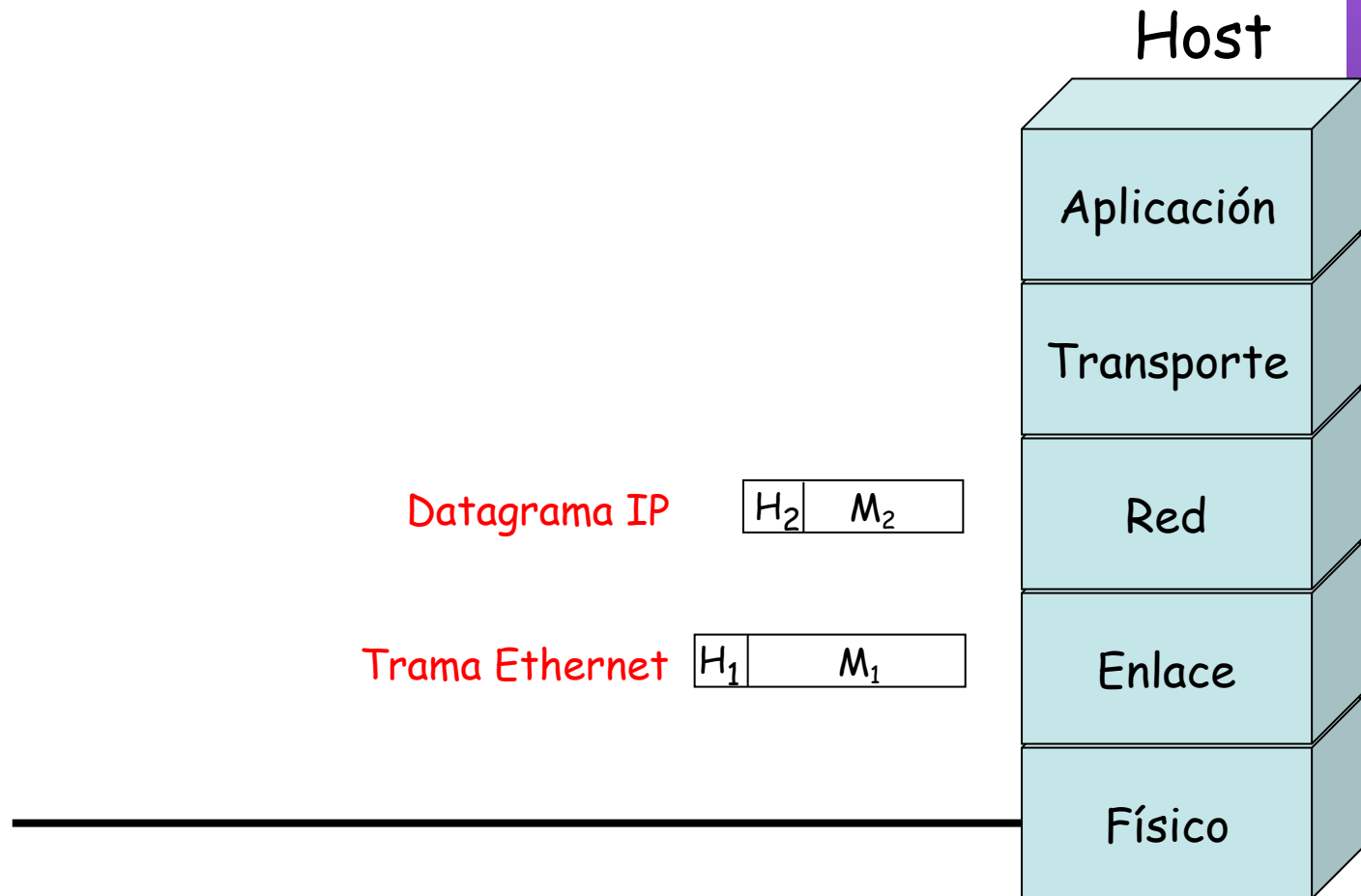
```

0000 0c07 ac03 000d 9331 59fa 0800 4500 0262 5983 4000 4006 5fbc 82ce
a99f d155 8198 d19a 0050 6a4b 0f75 28d8 c360 8018 ffff 81ab 0000
0101 080a 2a86 df2e 1426 9e6d 4745 5420 2f20 4854 5450 2f31 2e31
0d0a 486f 7374 3a20 7777 772e 676f 6f67 6c65 2e65 730d 0a55 7365
722d 4167 656e 743a 204d 6f7a 696c 6c61 2f35 2e30 2028 4d61 6369
6e74 6f73 683b 2055 3b20 5050 4320 4d61 6320 4f53 2058 204d 6163
682d 4f3b 2065 6e2d 5553 3b20 7276 3a31 2e38 2e30 2e37 2920 4765
636b 6f2f 3230 3036 3039 3131 2043 616d 696e 6f2f 312e 302e 330d
0a41 6363 6570 743a 2074 6578 742f 786d 6c2c 6170 706c 6963 6174
696f 6e2f 786d 6c2c 6170 706c 6963 6174 696f 6e2f 7868 746d 6c2b
786d 6c2c 7465 7874 2f68 746d 6c3b 713d 302e 392c 7465 7874 2f70
6c61 696e 3b71 3d30 2e38 2c69 6d61 6765 2f70 6e67 2c2a 2f2a 3b71
3d30 2e35 0d0a 4163 6365 7074 2d4c 616e 6775 6167 653a 2065 732c
656e 3b71 3d30 2e39 2c64 653b 713d 302e 372c 6672 3b71 3d30 2e36
2c6e 6c3b 713d 302e 342c 6974 3b71 3d30 2e33 2c6a 613b 713d 302e
310d 0a41 6363 6570 742d 456e 636f 6469 6e67 3a20 677a 6970 2c64
6566 6c61 7465 0d0a 4163 6365 7074 2d43 6861 7273 6574 3a20 4953
4f2d 3838 3539 2d31 2c75 7466 2d38 3b71 3d30 2e37 2c2a 3b71 3d30
2e37 0d0a 4b65 6570 2d41 6c69 7665 3a20 3330 300d 0a43 6f6e 6e65
6374 696f 6e3a 206b 6565 702d 616c 6976 650d 0a43 6f6f 6b69 653a
2050 5245 463d 4944 3d35 3164 3636 3038 3832 3362 3839 3831 653a
544d 3d31 3135 3031 3239 3033 333a 4c4d 3d31 3135 3031 3239 3033
333a 533d 7939 7575 7a66 4452 416a 396d 4e32 2d77 0d0a 4361 6368
652d 436f 6e74 726f 6c3a 206d 6178 2d61 6765 3d30 0d0a 0d0a
  
```

Cabecera Ethernet

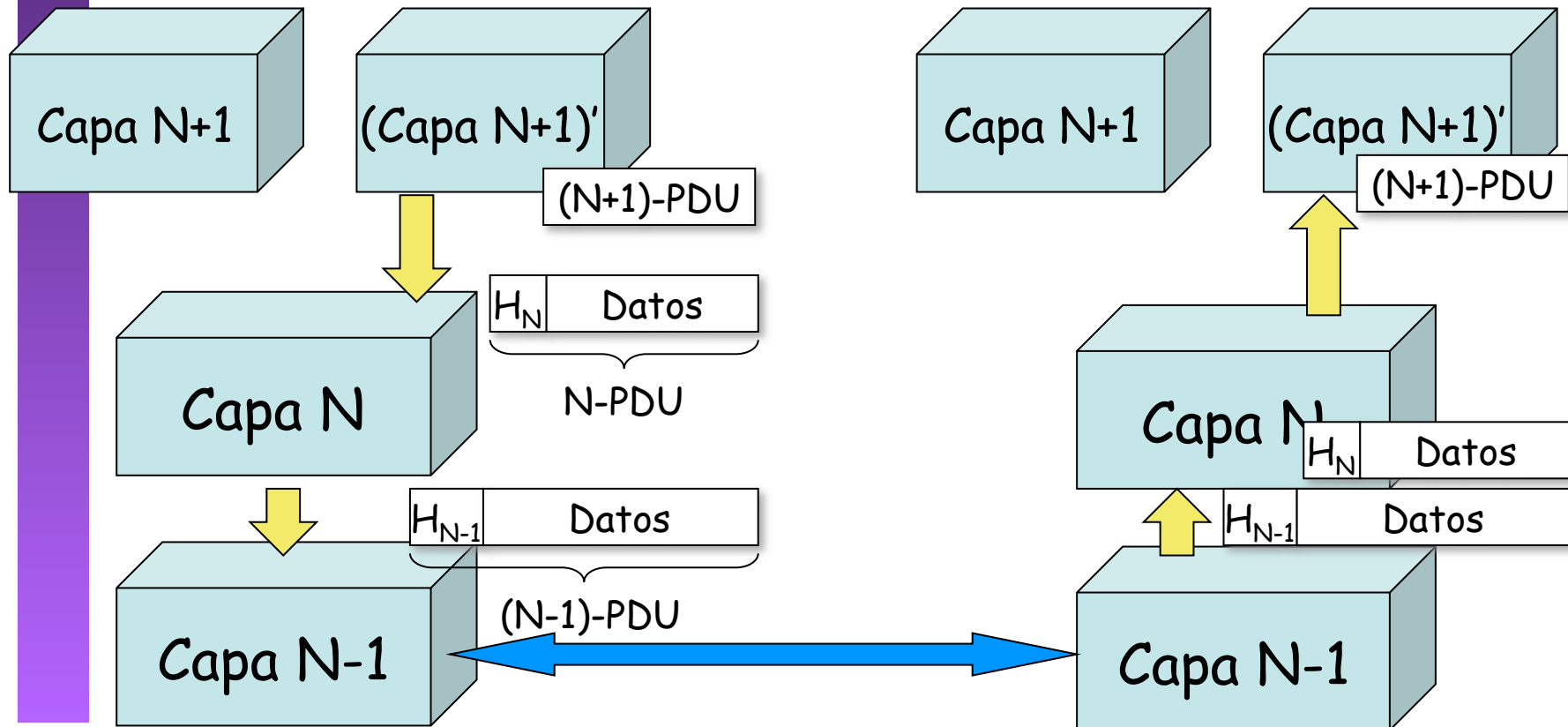
Ethertype 2048 (IP)

Estructura de niveles en Internet

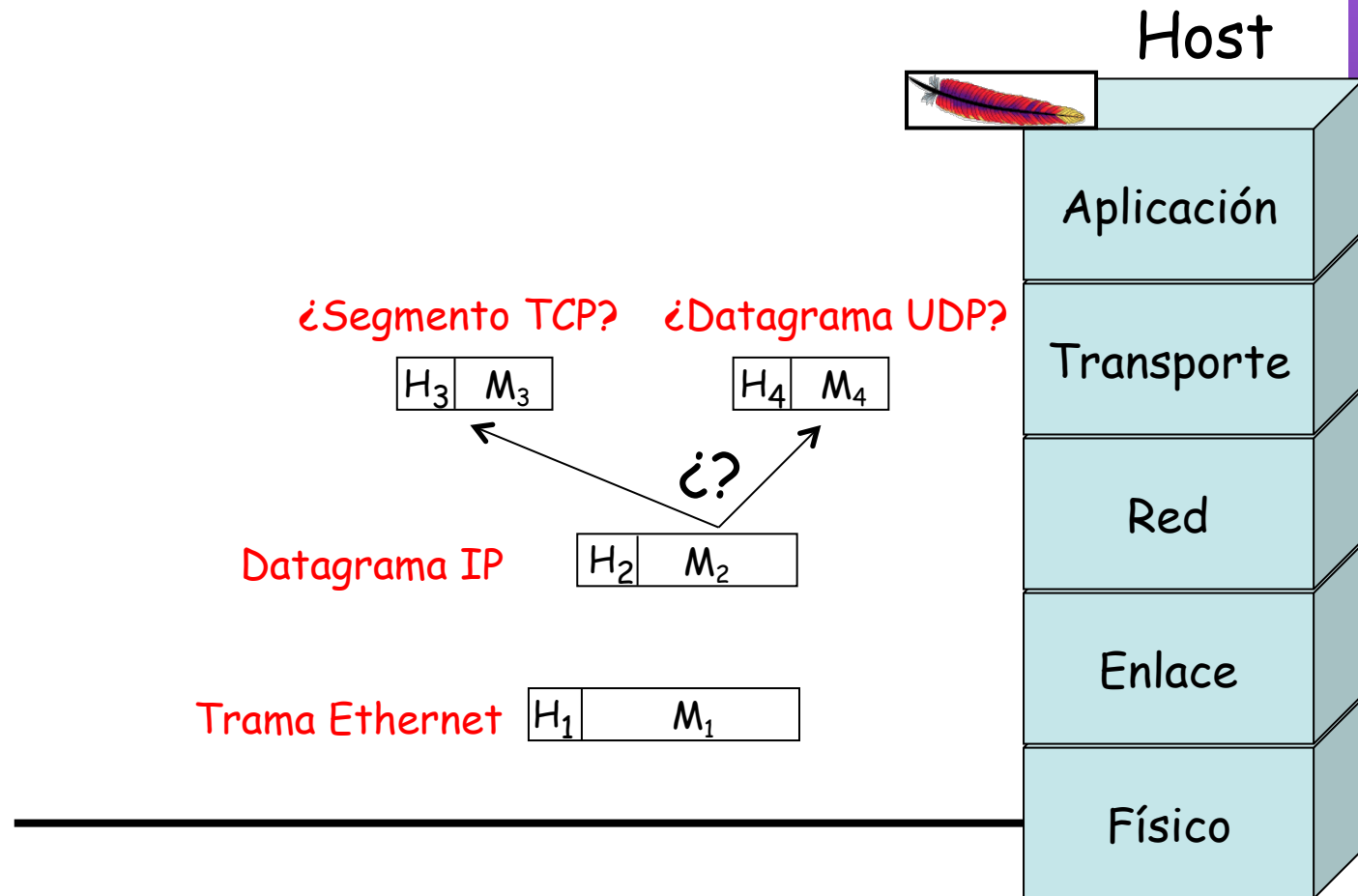


Multiplexación

- Podemos tener varias capas posibles encima de otra
- “Normalmente” es otro protocolo diferente, con diferentes características aunque corresponda al mismo nivel de la arquitectura
- Lo habitual es que un campo de la cabecera N nos dice qué protocolo de nivel N+1 contiene



Multiplexación: Ejemplo



Ejemplo de encapsulado

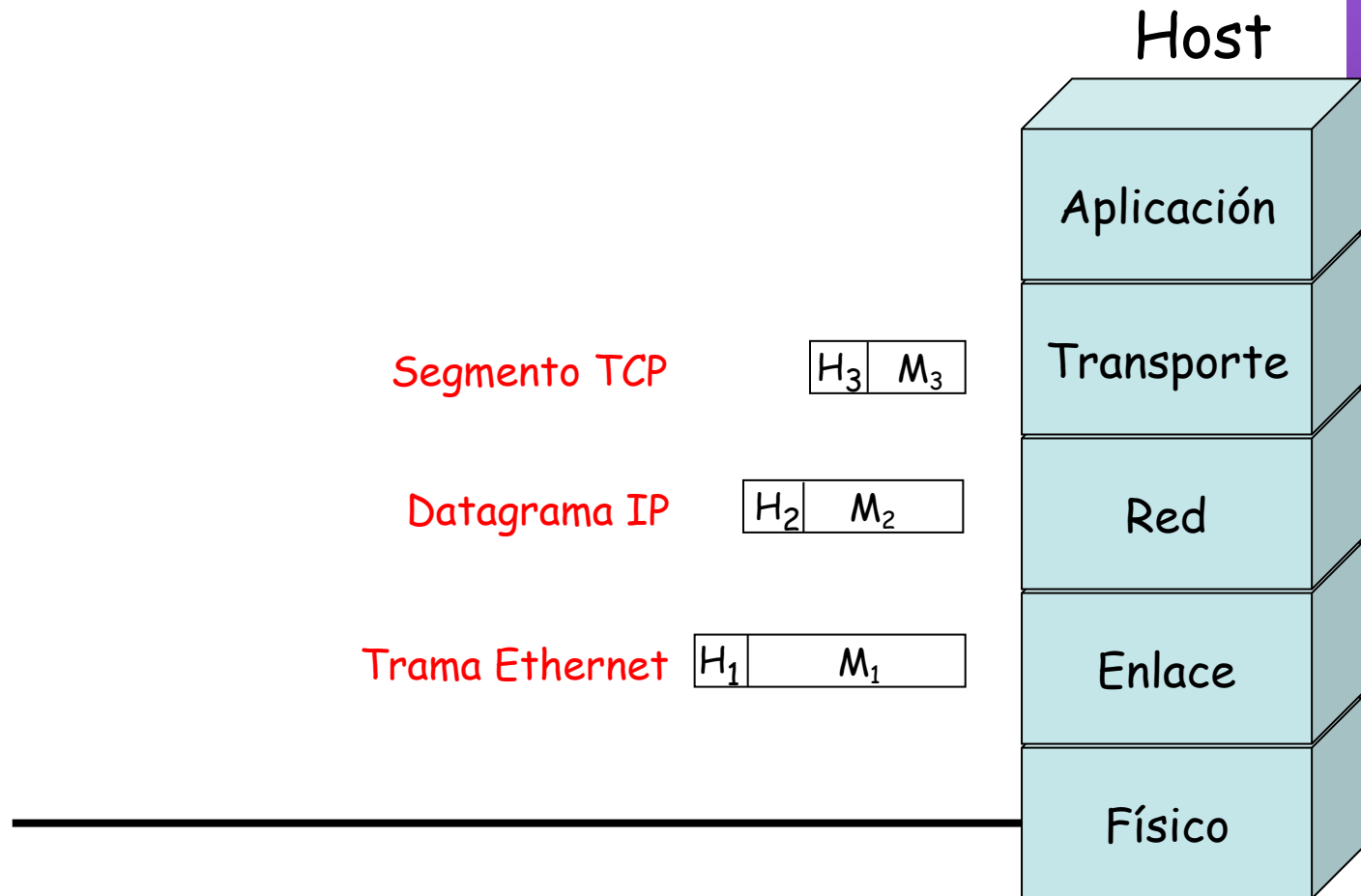
```

0000 0c07 ac03 000d 9331 59fa 0800 4500 0262 5983 4000 4006 5fbc 82ce
a99f d155 8193 d19a 0050 6a45 0f75 28d8 c360 8018 ffff 81ab 0000
0101 080a 2a86 df2e 1426 9e6d 4745 5420 2f20 4854 5450 2f31 2e31
0d0a 486f 7374 3a20 7777 772e 676f 6f67 6c65 2e65 730d 0a55 7365
722d 4167 656e 743a 204d 6f7a 696c 6c61 2f35 2e30 2028 4d61 6369
6e74 6f73 683b 2055 3b20 5050 4320 4d61 3320 4f53 2058 204d 6163
682d 4f3b 2065 6e2d 5553 3b20 7276 3a31 2e38 2e30 2e37 2920 4765
636b 6f2f 3230 3036 3039 3131 2043 613d 696e 6f2f 312e 302e 330d
0a41 6363 6570 743a 2074 6578 742f 786d 6c2c 6170 706c 6963 6174
696f 6e2f 786d 6c2c 6170 706c 6963 6174 696f 6e2f 7868 746d 6c2b
786d 6c2c 7465 7874 2f68 746d 6c3b 713d 302e 392c 7465 7874 2f70
6c61 696e 3b71 3d30 2e38 2c69 6d61 6765 2f70 6e67 2c2a 2f2a 3b71
3d30 2e35 0d0a 4163 6365 7074 2d4c 616e 6775 6167 653a 2065 732c
656e 3b71 3d30 2e39 2c64 653b 713d 302e 372c 6672 3b71 3d30 2e36
2c6e 6c3b 713d 302e 342c 6974 3b71 3d30 2e33 2c6a 613b 713d 302e
310d 0a41 6363 6570 742d 456e 636f 6469 6e67 3a20 677a 6970 2c64
6566 6c61 7465 0d0a 4163 6365 7074 2d43 6861 7273 6574 3a20 4953
4f2d 3838 3539 2d31 2c75 7466 2d38 3b71 3d30 2e37 2c2a 3b71 3d30
2e37 0d0a 4b65 6570 2d41 6c69 7665 3a20 3330 300d 0a43 6f6e 6e65
6374 696f 6e3a 206b 6565 702d 616c 6976 650d 0a43 6f6f 6b69 653a
2050 5245 463d 4844 3d35 3164 3636 3038 3832 3362 3839 3831 653a
544d 3d31 3135 3031 3239 3033 333a 4c4d 3d31 3135 3031 3239 3033
333a 533d 7939 7575 7a66 4452 416a 396d 4e32 2d77 0d0a 4361 6368
652d 436f 6e74 726f 6c3a 206d 6178 2d61 6765 3d30 0d0a 0d0a
  
```

Cabecera IP

Protocolo 6 (TCP)

Estructura de niveles en Internet



Ejemplo de encapsulado

```

0000 0c07 ac03 000d 9331 59fa 0800 4500 0262 5983 4000 4006 5fbc 82ce
a99f d155 8193 d19a 0050 6a45 0f75 28d8 c360 8018 ffff 81ab 0000
0101 080a 2a86 df2e 1426 9e6d 4745 5420 2f20 4854 5450 2f31 2e31
0d0a 486f 7374 3a20 7777 772e 676f 6f67 6c65 2e65 730d 0a55 7365
722d 4167 656e 743a 204d 6f7a 696c 6e61 2f35 2e30 2028 4d61 6369
6e74 6f73 683b 2055 3b20 5050 4320 4d61 6320 4f53 2058 204d 6163
682d 4f3b 2065 6e2d 5553 3b20 7276 3a31 2e38 2e30 2e37 2920 4765
636b 6f2f 3230 3036 3039 3131 2043 616d 696e 6f2f 312e 302e 330d
0a41 6363 6570 743a 2074 6578 742f 786d 6c2c 6170 706c 6963 6174
696f 6e2f 786d 6c2c 6170 706c 6963 6174 696f 6e2f 7868 746d 6c2b
786d 6c2c 7465 7874 2f68 746d 6c3b 713d 302e 392c 7465 7874 2f70
6c61 696e 3b71 3d30 2e38 2c69 6d61 6765 2f70 6e67 2c2a 2f2a 3b71
3d30 2e35 0d0a 4163 6365 7074 2d4c 616e 6775 6167 653a 2065 732c
656e 3b71 3d30 2e39 2c64 653b 713d 302e 372c 6672 3b71 3d30 2e36
2c6e 6c3b 713d 302e 342c 6974 3b71 3d30 2e33 2c6a 613b 713d 302e
310d 0a41 6363 6570 742d 456e 636f 6469 6e67 3a20 677a 6970 2c64
6566 6c61 7465 0d0a 4163 6365 7074 2d43 6861 7273 6574 3a20 4953
4f2d 3838 3539 2d31 2c75 7466 2d38 3b71 3d30 2e37 2c2a 3b71 3d30
2e37 0d0a 4b65 6570 2d41 6c69 7665 3a20 3330 300d 0a43 6f6e 6e65
6374 696f 6e3a 206b 6565 702d 616c 6976 650d 0a43 6f6f 6b69 653a
2050 5245 463d 4944 3d35 3164 3636 3038 3832 3362 3839 3831 653a
544d 3d31 3135 3031 3239 3033 333a 4c4d 3d31 3135 3031 3239 3033
333a 533d 7930 7575 7a66 4452 416a 396d 4e32 2d77 0d0a 4361 6368
652d 436f 6e74 726f 6c3a 206d 6178 2d61 6765 3d30 0d0a 0d0a
  
```

Cabecera TCP

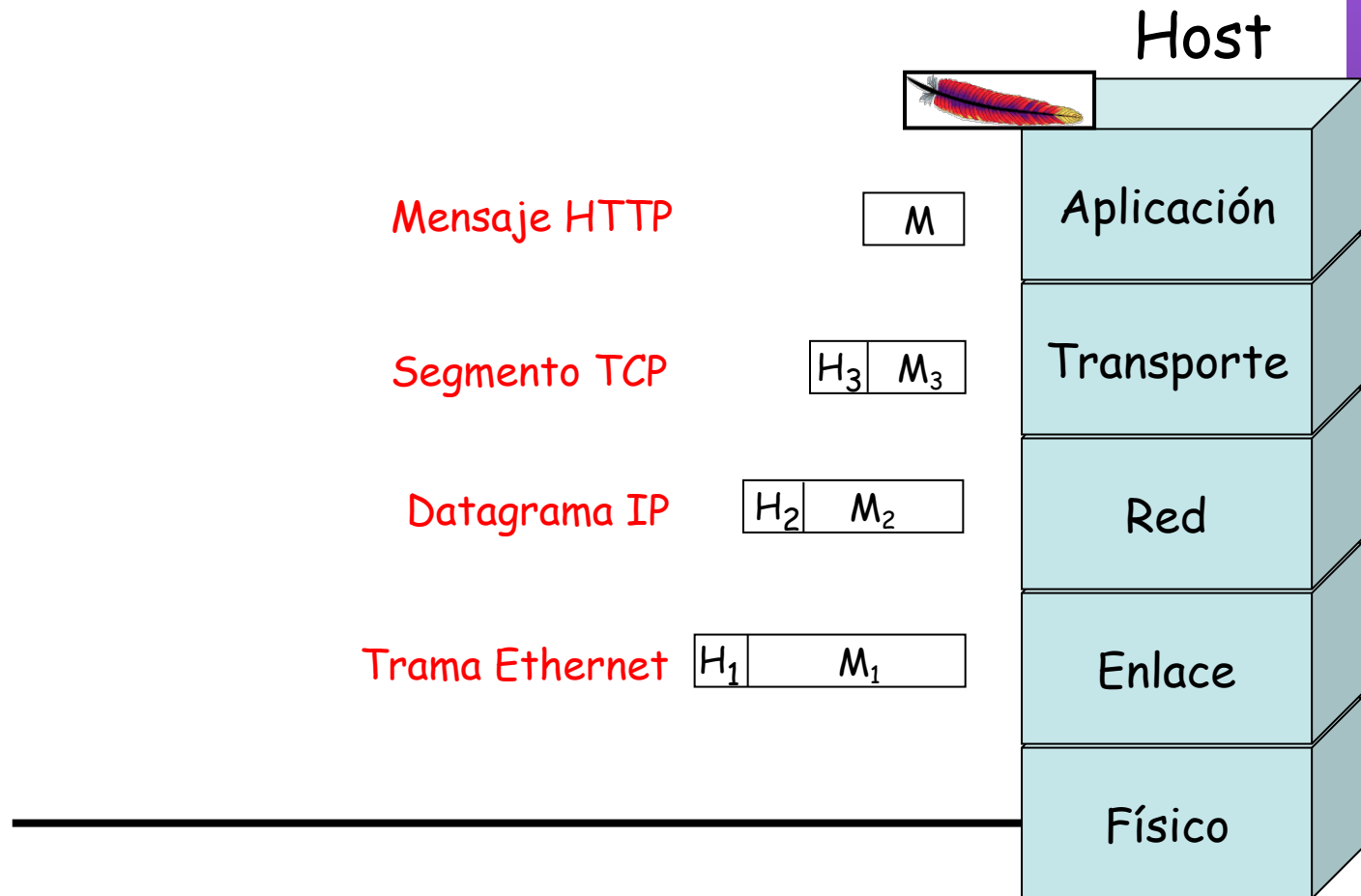
Puerto 80 (HTTP, Web)

Ejemplo de encapsulado

```
0000 0c07 ac03 000d 9331 59fa 0800 4500 0262 5983 4000 4006 5fbc 82ce
a99f d155 8193 d19a 0050 6a45 0f75 28d8 c360 8018 ffff 81ab 0000
0101 080a 2a86 df2e 1426 9e6d 4745 5420 2f20 4854 5450 2f31 2e31
0d0a 486f 7374 3a20 7777 772e 676f 6f67 6c65 2e65 730d 0a55 7365
722d 4167 656e 743a 204d 6f7a 696c 6c61 2f35 2e30 2028 4d61 6369
6e74 6f73 683b 2055 3b20 5050 4320 4d61 6320 4f53 2058 204d 6163
682d 4f3b 2065 6e2d 5553 3b20 7276 3a31 2e38 2e30 2e37 2920 4765
636b 6f2f 3230 3036 3039 3131 2043 616d 696e 6f2f 312e 302e 330d
0a41 6363 6570 743a 2074 6578 742f 786d 6c2c 6170 706c 6963 6174
696f 6e2f 786d 6c2c 6170 706c 6963 6174 696f 6e2f 7868 746d 6c2b
786d 6c2c 7465 7874 2f68 746d 6c3b 713d 302e 392c 7465 7874 2f70
6c61 696e 3b71 3d30 2e38 2c69 6d61 6765 2f70 6e67 2c2a 2f2a 3b71
3d30 2e35 0d0a 4163 6365 7074 2d4c 616e 6775 6167 653a 2065 732c
656e 3b71 3d30 2e39 2c64 653b 713d 302e 372c 6672 3b71 3d30 2e36
2c6e 6c3b 713d 302e 342c 6974 3b71 3d30 2e33 2c6a 613b 713d 302e
310d 0a41 6363 6570 742d 456e 636f 6469 6e67 3a20 677a 6970 2c64
6566 6c61 7465 0d0a 4163 6365 7074 2d43 6861 7273 6574 3a20 4953
4f2d 3838 3539 2d31 2c75 7466 2d38 3b71 3d30 2e37 2c2a 3b71 3d30
2e37 0d0a 4b65 6570 2d41 6c69 7665 3a20 3330 300d 0a43 6f6e 6e65
6374 696f 6e3a 206b 6565 702d 616c 6976 650d 0a43 6f6f 6b69 653a
2050 5245 463d 4944 3d35 3164 3636 3038 3832 3362 3839 3831 653a
544d 3d31 3135 3031 3239 3033 333a 4c4d 3d31 3135 3031 3239 3033
333a 533d 7939 7575 7a66 4452 416a 396d 4e32 2d77 0d0a 4361 6368
652d 436f 6e74 726f 6c3a 206d 6178 2d61 6765 3d30 0d0a 0d0a
```

HTTP

Estructura de niveles en Internet



Ejemplo de encapsulado

```

0000 0c07 ac03 000d 9331 59fa 0800 4500 0262 5983 4000 4006 5fbc 82ce
a99f d155 8193 d19a 0050 6a45 0f75 28d8 c360 8018 ffff 81ab 0000
0101 080a 2a86 df2e 1426 9e6d 4745 5420 2f20 4854 5450 2f31 2e31
0d0a 486f 7374 3a20 7777 772e 676f 6f67 6c65 2e65 730d 0a55 7365
722d 4167 656e 743a 204d 6f7a 696c 6c61 2f35 2e30 2028 4d61 6369
6e74 6f73 683b 2055 3b20 5050 4320 4d61 6320 4f53 2058 204d 6163
682d 4f3b 2065 6e2d 5553 3b20 7276 3a31 2e38 2e30 2e37 2920 4765
636b 6f2f 3230 3036 3039 3131 2043 616d 696e 6f2f 312e 302e 330d
0a41 6363 6570 743a 2074 6578 742f 786d 6c2c 6170 706c 6963 6174
696f 6e2f 786d 6c2c 6170 706c 6963 6174 696f 6e2f 7868 746d 6c2b
  
```

```

GET/HTTP/.
Host:www.google.es

User-Agent:Mozilla/.(Macintosh;U;PPCMacOSXMach-O;en-US;rv:..)Gecko/ Camino/..
Accept:text/xml,application/xml,application/xhtml+xml,text/html;q=. ,text/plain;q=,image/
png,*/*;q=.
Accept-Language:es,en;q=. ,de;q=.,fr;q=.,nl;q=.,it;q=.,ja;q=.
Accept-Encoding:gzip,deflate
Accept-Charset:ISO- ,utf;q=.,*;q=.
Keep-Alive:
Connection:keep-alive
Cookie:PREF=IDbd e:TM= :LM= :S=y uuzfDRAj mN-w
Cache-Control:max-age=
  
```


Comunicación extremo a extremo

Extremo a extremo

