

## ARQUITECTURA DE REDES, SISTEMAS Y SERVICIOS

### Conjunto de problemas del Tema 2

1. Suponga un puente que interconecta 3 redes Ethernet. Dicho puente acaba de arrancarse. Indique, para cada suceso las direcciones de las máquinas que aprenderá y a través de qué puerto llega a las mismas. Sucesos: 1) arranca el puente, 2) A envía a D, 3) D envía broadcast, 4) E envía a B, 5) C envía a D, 6) E envía a F.

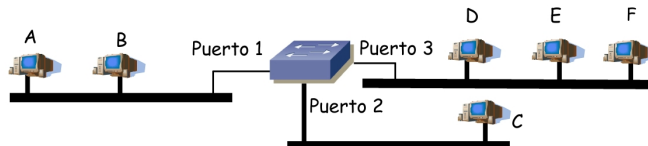


Figura 1.- Topología del problema 1

2. Explique las ventajas de un conmutador Ethernet frente a un Hub y viceversa
3. Una pequeña red sigue la topología de la figura 2. Los conmutadores acaban de reiniciarse por un problema de alimentación en su armario de equipos por lo que sus tablas de relación (MAC, puerto) están vacías. Tras cada uno de los siguientes eventos indique las direcciones que habrá en las tablas de los conmutadores al terminar el suceso. También indique los enlaces por los que haya circulado algún paquete durante ese evento.
- PC A envía una trama Ethernet. MAC origen = MACPCA, MAC destino = broadcast
  - PC C envía una trama Ethernet. MAC origen = MACPCC, MAC destino = MACPCB
  - PC B envía una trama Ethernet. MAC origen = MACPCB, MAC destino = MACPCC

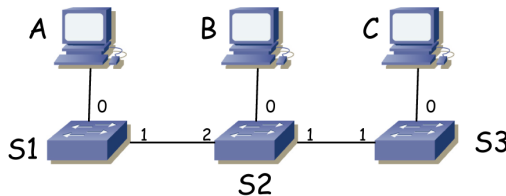


Figura 2.- Topología del problema 3

4. Suponga la LAN Ethernet de la figura 3. En ella hay 6 hosts y 5 conmutadores. Comienzan todos los conmutadores con sus bases de datos de filtrado vacías. En el instante 0 empieza PC1 a enviar de forma sostenida un flujo de tramas dirigidas a la dirección MAC de PC2, todas de 1200 Bytes y con una separación constante de 12 ms. En el instante 1 empieza a enviar otro flujo de tramas dirigidas a la dirección MAC de PC3, todas de 1000 Bytes y con una separación constante de 8 ms. En el instante 2 empieza a enviar otro flujo de tramas dirigidas a la dirección MAC de PC4, todas de 800 Bytes y con una separación constante de 3.2 ms. En el instante 3 empieza a enviar otro flujo de tramas dirigidas a la dirección MAC de PC6, todas de 500 Bytes y con una separación constante de 1 ms. Los flujos no cesan durante todo el intervalo de tiempo de interés para este problema.

Tras el comienzo de los flujos suceden los siguientes eventos:

- t = 4 : PC3 envía una trama dirigida a la dirección MAC de PC4
- t = 5 : PC4 envía una trama dirigida a la dirección MAC de PC3
- t = 6 : PC2 envía una trama dirigida a la dirección MAC de PC4
- t = 7 : PC4 envía una trama dirigida a la dirección MAC de PC5
- t = 8 : PC6 envía una trama dirigida a la dirección MAC de PC4
- t = 9 : PC3 envía una trama dirigida a la dirección MAC de PC1
- t = 10 : PC6 envía una trama dirigida a la dirección MAC de PC3

Complete dos gráficas, una para el enlace entre S4 y S5 (sentido S4->S5) y la otra para el enlace entre S4 y S3 (sentido S4->S3). En ellas coloque en el eje horizontal el tiempo y en el vertical el número medio de Megabits por segundo que están circulando por el enlace debidos a los flujos que envía PC1.

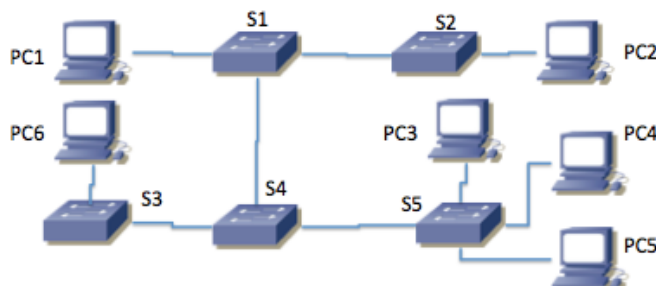


Figura 3.- Topología del problema 4

5. Una pequeña red sigue la topología de la figura 4. Los conmutadores acaban de reiniciarse por un problema de alimentación en su armario de equipos por lo que sus tablas de relación (MAC, puerto) están vacías. Tras cada uno de los siguientes eventos complete una fila de la tabla indicando las direcciones que habrá en las tablas de los conmutadores al terminar el suceso. Cada evento sucede a continuación del anterior y por lo tanto los conmutadores parten del estado anterior.

1. PC C envía una trama Ethernet. MAC origen = MACPCC, MAC destino = broadcast
2. PC D envía una trama Ethernet. MAC origen = MACPCD, MAC destino = MACPCC
3. PC F envía una trama Ethernet. MAC origen = MACPCF, MAC destino = MACPCE
4. PC B envía una trama Ethernet. MAC origen = MACPCB, MAC destino = MACPCC
5. PC D envía una trama Ethernet. MAC origen = MACPCD, MAC destino = MACPCB

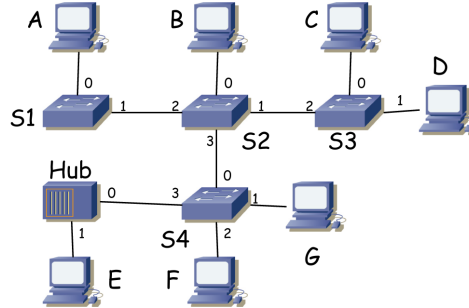


Figura 4.- Topología de la LAN del problema 5

6. Suponga la topología de la LAN Ethernet de la figura 5 donde todos los puertos son 100BaseTX. PC1 intenta enviar tramas a PC2 a la máxima velocidad y lo mismo hace PC2 hacia PC1. En el mejor caso y suponiendo un reparto justo ideal del ancho de banda entre los dos flujos, ¿cuál es el mayor flujo en bits por segundo que podrían obtener?

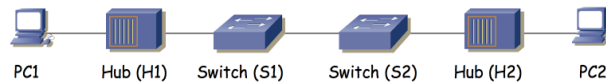


Figura 5.- Problema 6

7. Supongamos que una LAN está construida siguiendo el esquema de la figura 6, donde se alternan conmutadores y hubs Ethernet. Cada hub tiene 24 puertos 10Base-T a los que se conectan 20 hosts y cada conmutador tiene 12 puertos 100Base-TX a los que se conectan 5 máquinas. S1 posee un servidor web y otro de FTP mientras que S2 mantiene otro servidor web y los servidores de correo electrónico. Escriba cómo quedarán las tablas de asignación MAC-puerto de todos los conmutadores de la red tras terminar todos los siguientes sucesos:

- a. PC A envía una trama a broadcast.
- b. S1 envía una trama a PCA.
- c. PCA envía una trama a S1.
- d. S2 envía una trama a PCA.
- e. PCA envía una trama a S2.

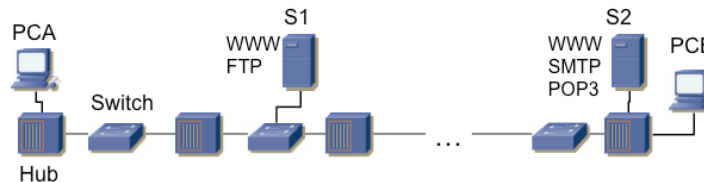


Figura 6.- Problema 7

8. En el escenario de la figura 7, PC1 envía una trama Ethernet dirigida a la dirección MAC de broadcast. ¿Qué host/s verán el paquete en el cable? Tenga en cuenta que la subred a la derecha del conmutador de paquetes de capa 3 (el router) puede ser o no ser una Ethernet.

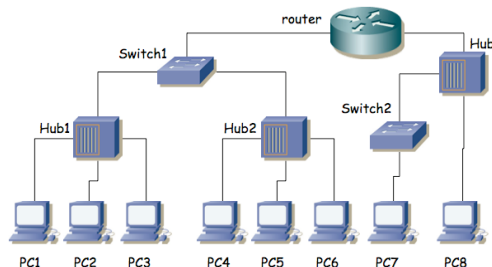


Figura 7.- Topología del problema 8

9. Supongamos el escenario Ethernet con conmutadores de la figura 8. Partiendo de todos los equipos recién encendidos y sin ninguna configuración estática en los conmutadores sucede que:

1. PC2 envía una trama de Broadcast
2. PC1 envía un flujo de tramas dirigido a la dirección MAC de PC2, una cada 10 segundos, sin detenerse

3. PC2 se desconecta del switch S6 y se conecta al switch S4 (ensombrecido en la figura)
  4. PC2 envía una trama a PC1  
¿Qué harán los conmutadores con la trama? ¿Qué sucederá a partir de ese momento con el flujo que PC1 sigue enviando a la dirección MAC de PC2?
  5. PC3 envía una trama a PC2  
¿Qué harán los conmutadores con la trama? ¿Qué direcciones MAC/puertos tiene ahora aprendidos el conmutador S3 en su tabla?
10. Una pequeña red sigue la topología de la figura 9. Los conmutadores acaban de reiniciarse por un problema de alimentación en su armario de equipos por lo que sus tablas de relación (MAC, puerto) están vacías. Los enlaces marcados con línea gruesa son 1000Base-T y los marcados con línea fina son 100Base-TX. Haremos referencia a un enlace indicando los dos conmutadores extremo, por ejemplo el enlace S3-S6. El PC A envía una trama Ethernet dirigida a la dirección MAC de broadcast.

- a) Indique qué enlaces atravesará dicha trama  
A continuación, la fuente de alimentación del conmutador S7, que ha quedado dañada en el fallo de corriente, tiene una pequeña fluctuación que hace que este conmutador se reinicie de nuevo.  
Lo siguiente que sucede es que el PC C envía una trama dirigida a la dirección MAC del PC A.
- b) Indique qué enlaces atravesará dicha trama.  
A continuación el PC D envía una trama dirigida a la dirección MAC del PC C.
- c) Indique qué enlaces atravesará dicha trama.  
Lo siguiente que sucede es que el PC B envía una trama dirigida a la dirección MAC del PC C.
- d) Indique qué enlaces atravesará dicha trama  
A continuación el PC A envía una trama Ethernet del tamaño máximo dirigida a la dirección MAC del PC F.
- e) Calcule el tiempo mínimo y máximo que tardará dicha trama en alcanzar su destino
- f) Tras todos estos sucesos, indique el estado de las tablas de los conmutadores S3, S5 y S7, detallando las direcciones MAC aprendidas y los puertos por los que se reenvía el tráfico hacia ellas

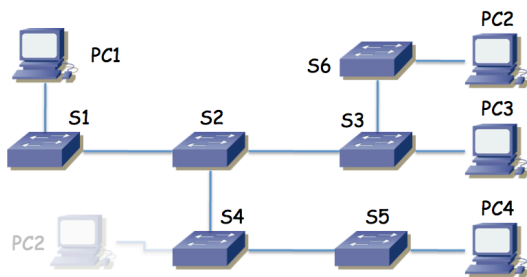


Figura 8.- Topología del problema 9

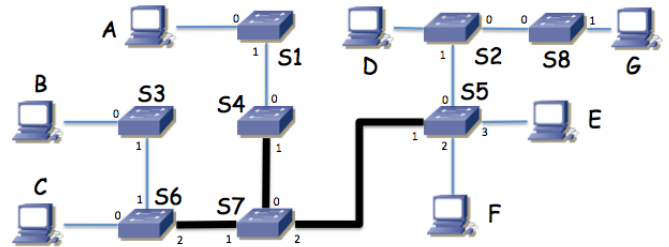


Figura 9.- Topología del problema 10

11. Una decisión fundamental de diseño en ATM fue si emplear celdas de longitud variable o de longitud fija. Veamos el problema desde el punto de vista de la eficiencia. Definimos la eficiencia de transmisión como:

$$N = \frac{\text{Número de bytes de información}}{\text{Número de bytes de información} + \text{Número de bytes de sobrecarga}}$$

Llamamos: L = Tamaño del campo de datos de la celda (bytes)      H = Tamaño de la cabecera de la celda (bytes)  
X = Número de bytes de información a transmitir

- a. Si las celdas tuvieran longitud variable podríamos pensar además que todos los bytes de información a transmitir podrían ir en la misma celda (supongamos que  $\max(L) > X$ , para todo X). En ese caso la sobrecarga vendría dada por la cabecera más el delimitador necesario para marcar el final de la celda o un campo de indicación de tamaño de la celda. Supongamos que:  
Hv = bytes adicionales necesarios para la funcionalidad de delimitación de celdas  
Obtenga una expresión para N en función de X, H y Hv
- b. En el caso de celdas de tamaño fijo (L fijo) los bytes de sobrecarga son solo los bytes de la cabecera. Sin embargo si  $X < L$  la celda tiene más tamaño que el necesario para transportar esos datos con lo que hay una sobrecarga adicional en espacio desaprovechado y si  $X > L$  se necesita más de una celda para transmitir esos X bytes de datos, con la consiguiente sobrecarga en la/s celda/s adicional/es.  
Obtenga una expresión para N

12. Supongamos que todas las redes del mundo fueran de tecnología Ethernet. ¿Haría falta tener direccionamiento en el nivel 3 además de en el nivel 2? Justifique la respuesta

13. Definiremos la eficiencia de transmisión como la longitud del campo de datos de una PDU dividida por la longitud total de la misma en un nivel inferior. Consideraremos la transmisión de paquetes IP en un enlace ATM. Los paquetes IP se encapsulan en PDUs de AAL5 el cual añade una cola de 8 bytes y tantos bytes como sean necesarios para que el resultado final tenga una longitud múltiplo de 48. A continuación se crean las celdas ATM a partir de esos datos a transportar, segmentando y añadiendo las cabeceras de celda correspondientes. La eficiencia de transmisión de IP sobre ATM la tomaremos como el cociente entre la cantidad de datos dentro del datagrama IP dividida por la cantidad de bytes que el nivel ATM entregó a su nivel inferior. Tomaremos que la cabecera IP tenga un tamaño de 20 bytes.

- a) Dibuje dicha eficiencia frente a la longitud del campo de datos de IP.
- b) Suponga un bloque de 2000 bytes de datos con los que se construye un datagrama IP. El enlace ATM se encuentra entre dos routers, atravesando un solo conmutador ATM intermedio. El tiempo de propagación en el segmento R1-S es de 5ms y en el segmento S-R2 es de 7ms. Suponiendo que el conmutador tarda un tiempo despreciable en procesar cada celda calcule el tiempo que transcurre entre que se empieza a enviar el paquete en R1 hasta que se termina de recibir en R2. Tome una velocidad de propagación de 220.000Km/s y una velocidad de transmisión de 25Mbps.



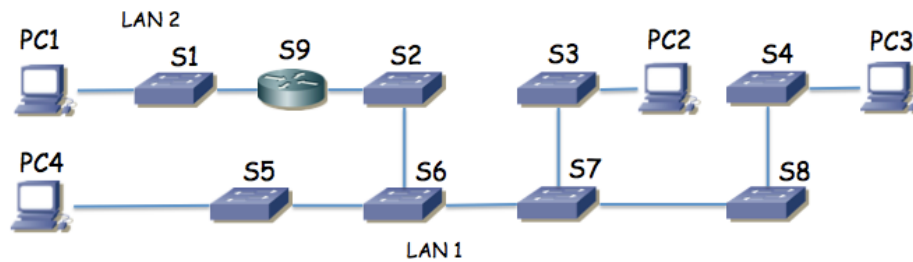


Figura 11.- Topología del problema 17

18. Indique las diferencias y similitudes entre Ethernet y ATM.

19. Un protocolo de nivel de transporte acepta bloques de datos del usuario tan grandes como se desee. Construye PDUs de tamaño variable, con una cabecera de 8 bytes y un campo de datos con un máximo de 4 GiB. El protocolo de nivel de red emplea una cabecera de 40 bytes, no soporta fragmentación y puede tener un campo de datos de tamaño variable, alcanzando la PDU completa un tamaño máximo de 65536 bytes. Este protocolo de nivel de red se transporta en una LAN Ethernet empleando LLC/SNAP. Calcule la cantidad de datos que debería contener una PDU de nivel de transporte para formar una trama Ethernet del tamaño máximo.

20. Dado un conmutador Ethernet cuya tabla de direcciones MAC aprendidas contiene en un cierto instante la información que se ve en la tabla 2 indique las acciones que llevará a cabo el conmutador ante las siguientes tramas Ethernet (estas acciones pueden serlo sobre la trama y/o sobre la tabla)

- a) MAC origen 00:08:ef:fe:09:90, MAC destino 00:1e:ef:54:23:a3, Ethertype 0x0800, llega por el puerto 1 del conmutador
- b) MAC origen 00:aa:bb:1e:34:33, MAC destino 00:00:ee:dc:c0:00, Ethertype 0x0800, llega por el puerto 2 del conmutador
- c) MAC origen 00:00:cd:dc:00:00, MAC destino 00:11:21:23:22:ae, Ethertype 0x0806, llega por el puerto 3 del conmutador
- d) MAC origen 00:dd:cc:dd:44:34, MAC destino 00:08:ef:fe:09:90, Ethertype 0x0800, llega por el puerto 3
- e) MAC origen 00:45:69:e9:12:12, MAC destino 00:98:76:78:e5:22, Ethertype 0x0800, llega por el puerto 2
- f) MAC origen 00:dd:cc:dd:44:34, MAC destino 00:1e:ef:54:23:a3, Ethertype 0x0800, llega por el puerto 1

MAC-address	Port
00:08:43:45:ac:d2	0
00:1e:ef:54:23:a3	1
00:11:22:ef:54:55	0
00:00:cd:dc:00:00	1
00:aa:bb:1e:34:33	2
00:98:76:78:e5:22	2
00:dd:cc:dd:44:34	3
00:45:69:e9:12:12	2

21. Suponga una PDU de nivel 3 que se va a transportar directamente sobre un PVC ATM. La PDU de nivel 3 tiene un tamaño de 823 bytes. Calcule el número de celdas ATM que se enviarán por la red. ¿Qué porcentaje de los bytes enviados por el nivel ATM corresponden a cabeceras de sus celdas?

22. En el escenario de la figura 12 todos los conmutadores acaban de reiniciarse y tienen por lo tanto sus bases de datos de filtrado vacías. A continuación se envían una serie de tramas. Para cada una indique qué conmutadores y qué interfaces Ethernet de ordenadores verán dicha trama.

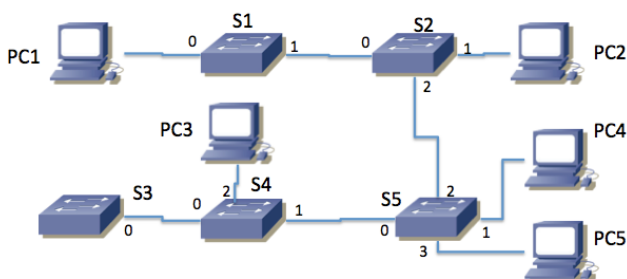


Figura 12.- Topología del problema 22

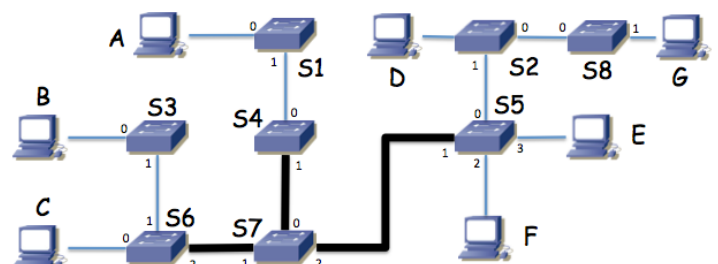


Figura 13 – Topología de red del problema 23

- PC2 envía una trama Ethernet dirigida a la dirección MAC de PC5
  - PC5 envía una trama Ethernet dirigida a la dirección MAC de PC1
  - PC3 envía una trama Ethernet dirigida a la dirección MAC de PC5
  - PC2 envía una trama Ethernet dirigida a la dirección MAC de PC3
  - PC1 envía una trama Ethernet dirigida a la dirección MAC de PC4
- En este momento el Switch S5 se reinicia
- PC4 envía una trama Ethernet dirigida a la dirección MAC de PC1
  - PC3 envía una trama Ethernet dirigida a la dirección MAC de broadcast
  - PC2 envía una trama Ethernet dirigida a la dirección MAC de PC1

Indique a continuación de forma resumida las bases de datos de filtrado de los conmutadores. Para ello, para cada conmutador y puerto indique los PCs cuyas direcciones MAC el conmutador cree que se alcanzan por cada uno.

23. Una pequeña red sigue la topología de la figura 13. Los conmutadores acaban de reiniciarse por un problema de alimentación en su armario de equipos por lo que sus tablas de relación (MAC, puerto) están vacías. Haremos referencia a un enlace indicando los dos extremos, por ejemplo el enlace S3-S6 o el enlace PCE-S5.

Las direcciones MAC de los hosts son: PC A = 00:00:01:00:ab:bc, PC B = 00:00:01:01:ac:d2, PC C = 00:00:01:12:11:14, PC D = 00:13:a3:00:00:34, PC E = 00:98:8e:ee:fe:35, PC F = 00:23:23:43:4e:f3, PC G = 00:3e:e5:32:00:01.

El PC D envía una trama con MAC destino la dirección MAC del PC F.

- Indique los enlaces que atravesará dicha trama y en cada uno cuáles serán los valores de dirección MAC origen y destino en la trama. A continuación el PC E envía una trama dirigida a la dirección MAC del PC D.
- Indique los enlaces que atravesará dicha trama y en cada uno cuáles serán los valores de dirección MAC origen y destino en la trama. A continuación el PC A envía una trama dirigida a la dirección MAC de broadcast.
- Indique los enlaces que atravesará dicha trama y en cada uno cuáles serán los valores de dirección MAC origen y destino en la trama. A continuación el PC B envía una trama dirigida a la dirección MAC del PC E.
- Indique los enlaces que atravesará dicha trama y en cada uno cuáles serán los valores de dirección MAC origen y destino en la trama.

24. La figura 14 muestra una red de área local Ethernet formada por 4 conmutadores y un Hub. Todos los conmutadores tienen puertos 10/100Base-T/TX y el Hub es 10Base-T. Todos los cables son de menos de 100m categoría 5. La red lleva un tiempo funcionando y todos los equipos han poblado sus tablas de relación dirección MAC-puerto (todos los hosts han enviado alguna trama dirigida a la dirección MAC de broadcast). En cierto instante se reinician los conmutadores S3 y S4.

Las siguientes tramas se envían con suficiente separación para que haya terminado de reenviarse una por todos los equipos antes de comenzar el envío de la siguiente (topología de la figura 14). Indique los PCs a los que llegarán esas tramas (a sus interfaces de red aunque decidan no leerlas) y los conmutadores a los que llegarán.

- Dirección MAC origen la del interfaz de host B, destino de host E
- Dirección MAC origen la del interfaz de host C, destino de host E
- Dirección MAC origen la del interfaz de host D, destino de host C

Tras completarse el reenvío de esas tres tramas indique cómo han quedado todas las tablas de relación MAC-puerto (suponiendo que no caducan entradas en los conmutadores).

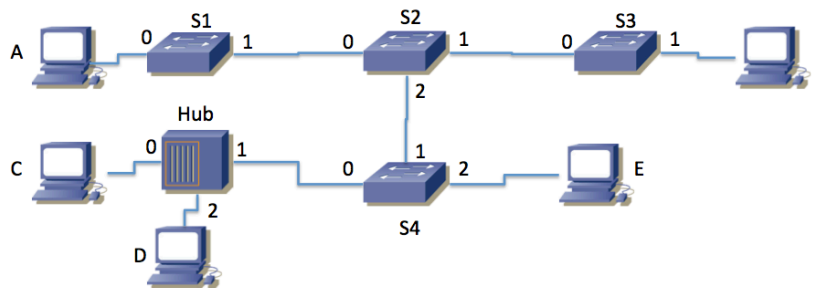


Figura 14 – Topología de red del problema 24

25. En la topología de LAN Ethernet de la figura 15 todos los enlaces son 1000Base-T y los conmutadores se encuentran con sus bases de datos de filtrado vacías.

- En  $t=0$  el PC A empieza a enviar un flujo al PC D de paquetes equiespaciados a una tasa media de 1Mbps
- En  $t=10s$  el PC A empieza a enviar un flujo al PC B de paquetes equiespaciados a una tasa media de 2Mbps
- En  $t=20s$  el PC C empieza a enviar un flujo al PC F de paquetes equiespaciados a una tasa media de 4Mbps
- En  $t=30s$  el PC B empieza a enviar un flujo al PC E de paquetes equiespaciados a una tasa media de 8Mbps
- En  $t=40s$  el PC C empieza a enviar un flujo al PC D de paquetes equiespaciados a una tasa media de 16Mbps
- En  $t=50s$  el PC D empieza a enviar un flujo al PC C de paquetes equiespaciados a una tasa media de 32Mbps

Haga una gráfica donde en el eje de abscisas esté el tiempo y en el eje de ordenadas el flujo medio que debe estar atravesando el enlace entre los conmutadores S4 y S5 (sentido de S4 a S5).

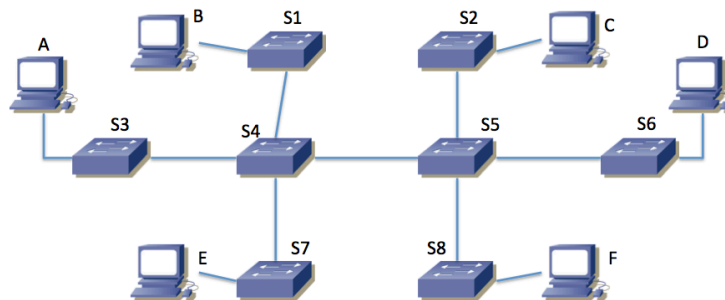


Figura 15 – Topología del problema



26. La figura 16 muestra una red Ethernet con conmutadores. Están numerados los puertos de todos esos equipos. La dirección MAC del PC A la llamaremos MACA, la del PC B será MACB y análogamente las del resto de PCs. El enlace del puerto 1 del switch S4 al puerto 2 del switch S2 lo denominaremos S4:1->S2:2. Los conmutadores parten con sus bases de datos de filtrado vacías. Se envían las tramas Ethernet que se describen a continuación. Indique para cada trama los enlaces por los que circula y tras el envío de todas ellas indique el contenido de la base de datos de filtrado del conmutador S2.

- De MACC a MACD
- De MACF a MACE
- De MACE a MACC
- De MACA a MACB
- De MACF a MACD
- De MACD a MACC

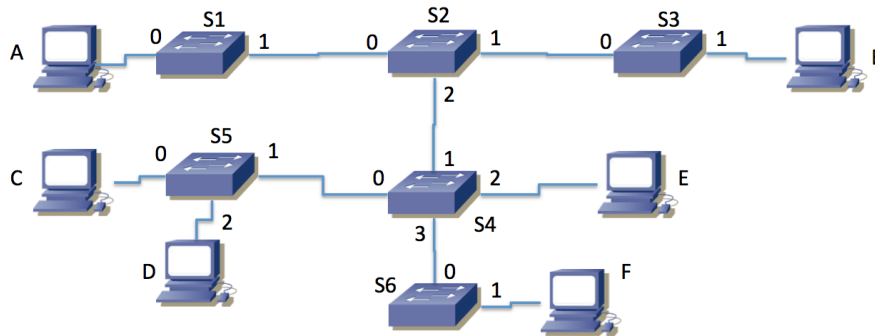


Figura 16 – Topología del problema

27. La figura 17 muestra una red Ethernet con conmutadores. Todos los interfaces son 100BaseTX. Están numerados los puertos de todos esos equipos. La dirección MAC del PC A la llamaremos MACA, la del PC B será MACB y análogamente las del resto de PCs. El enlace del puerto 1 del switch S4 al puerto 0 del switch S7 lo denominaremos S4:1->S7:0 en un sentido y S7:0->S4:1 en el otro; análogamente los enlaces con los PCs. Los conmutadores parten con sus bases de datos de filtrado vacías. Suceden los siguientes 7 eventos:

- $T = 0$  : PC A comienza a enviar un flujo de tramas Ethernet del tamaño mínimo, una cada 1s. Van todas dirigidas a la dirección MAC de PC B.
- $T = 2.4s$  : PC B envía una trama del tamaño mínimo dirigida a la dirección MAC de PC A.
- $T = X$  : Cuando la trama del evento anterior alcanza al PC A, éste deja de enviar el flujo que comenzó en  $T = 0$ .
- $T = X+1s$  : PC A comienza a enviar un flujo de tramas Ethernet del tamaño máximo, una cada 200ms. Van todas dirigidas a la dirección MAC de PC B.
- $T = 3s$  : PC B se desconecta del conmutador S3
- $T = 4s$  : PC B se reconecta pero se equivocan y lo conectan al conmutador S4
- $T = 5s$  : PC B envía una trama Ethernet del tamaño mínimo dirigida a la dirección MAC de broadcast.

Suponiendo que no hay más tráfico en la red calcule aproximadamente cuántos bytes habrán circulado por cada enlace en cada sentido entre el instante  $T = 0$  y el instante  $T = 6s$ .

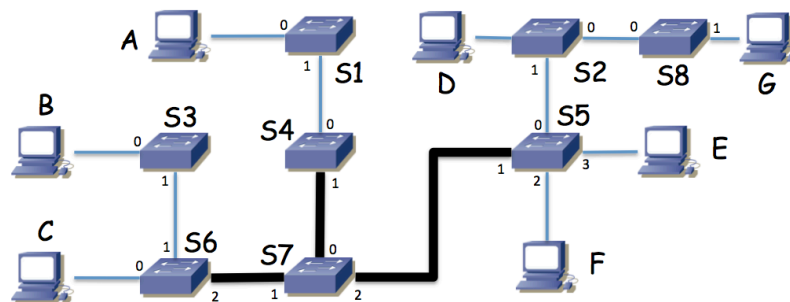


Figura 17 – Topología del problema

28. Una pequeña red Ethernet sigue la topología de la figura 18. Los conmutadores (S1, S2, S3, S4 y S5) acaban de reiniciarse por lo que sus tablas de relación (MAC, puerto) están vacías. Suceden los siguientes eventos, cada uno aproximadamente 5 segundos después del anterior:

- PC B envía una trama Ethernet. MAC origen = MACPCB, MAC destino = broadcast
- PC A envía una trama Ethernet. MAC origen = MACPCA, MAC destino = MACPCB
- PC E envía una trama Ethernet. MAC origen = MACPCE, MAC destino = MACPCF
- PC F envía una trama Ethernet. MAC origen = MACPCF, MAC destino = MACPCE

5. PC H envía una trama Ethernet. MAC origen = MACPCH, MAC destino = MACPCF
6. PC H envía una trama Ethernet. MAC origen = MACPCH, MAC destino = MACPCA

a) Indique los enlaces (y sentido de los mismos) por los que circule cada trama

b) Suponga que cada uno de los hosts de la figura 18 envía una trama del tamaño mínimo cada segundo dirigida a la dirección MAC de broadcast. Indique cuál es aproximadamente la tasa media en kilobits por segundo que supone este tráfico en cada uno de los enlaces (y sentido del mismo).

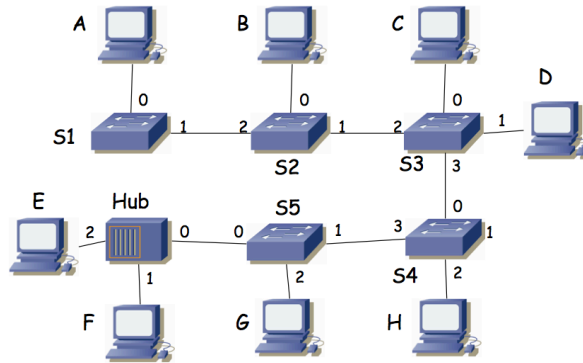


Figura 18 – Topología del problema

29. La Figura 19 muestra una LAN Ethernet. Los conmutadores comienzan con las bases de datos de filtrados vacías. Se producen los siguientes sucesos:

1.  $T=0$  : PCB envía una trama dirigida a la dirección MAC FF:FF:FF:FF:FF:FF
2.  $T=0.1s$  : PCA envía una trama dirigida a la dirección MAC de PCB
3.  $T=10s$  : PCC envía una trama dirigida a la dirección MAC de PCB
4.  $T=50s$  : PCA envía una trama dirigida a la dirección MAC de PCC

Suponiendo que las entradas en las bases de datos de filtrado de los conmutadores caducan tras 60 segundos de inactividad,

- a) indique por qué enlaces y en qué sentido cruzará la trama correspondiente al suceso número 2
- b) indique por qué enlaces y en qué sentido cruzará la trama correspondiente al suceso número 3
- c) indique por qué enlaces y en qué sentido cruzará la trama correspondiente al suceso número 4

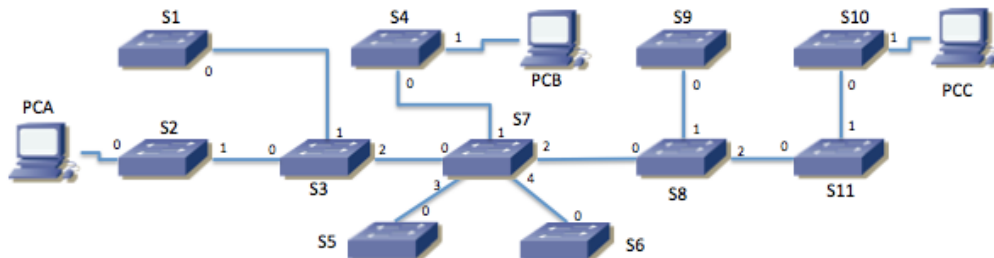


Figura 19 – Topología del problema