

Red telefónica

Area de Ingeniería Telemática
<http://www.tlm.unavarra.es>

Arquitectura de Redes, Sistemas y Servicios
Grado en Ingeniería en Tecnologías de
Telecomunicación, 2º

Temario

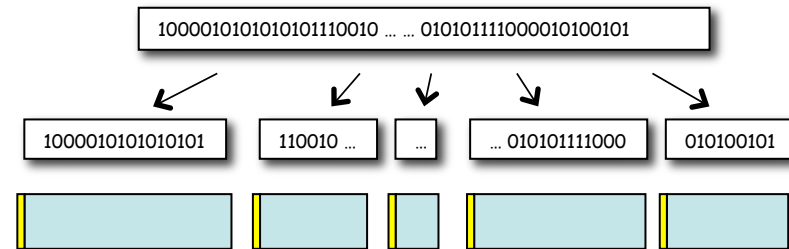
1. Introducción
2. Arquitecturas de conmutación y protocolos
3. Introducción a las tecnologías de red
4. Control de acceso al medio
5. **Conmutación de circuitos**
 1. La Red Telefónica Básica
 2. Modelado de usuarios
 3. Cálculos de bloqueo
6. Transporte fiable
7. Encaminamiento
8. Programación para redes y servicios

Objetivos

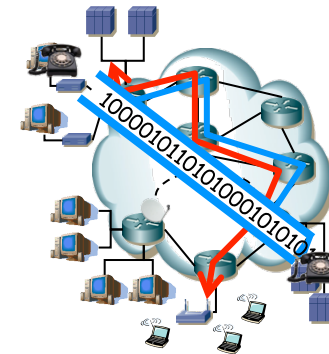
- Conocer la arquitectura y los elementos de la red telefónica básica
- Conocer y diferenciar los conceptos de bloqueo interno y bloqueo externo

C. Circuitos vs C. Paquetes

- Hemos visto redes de conmutación de paquetes
 - Los mensajes se dividen en paquetes
 - Los paquetes son transmitidos por un camino de origen a destino
 - Sin conexión (datagramas)
 - O circuitos virtuales

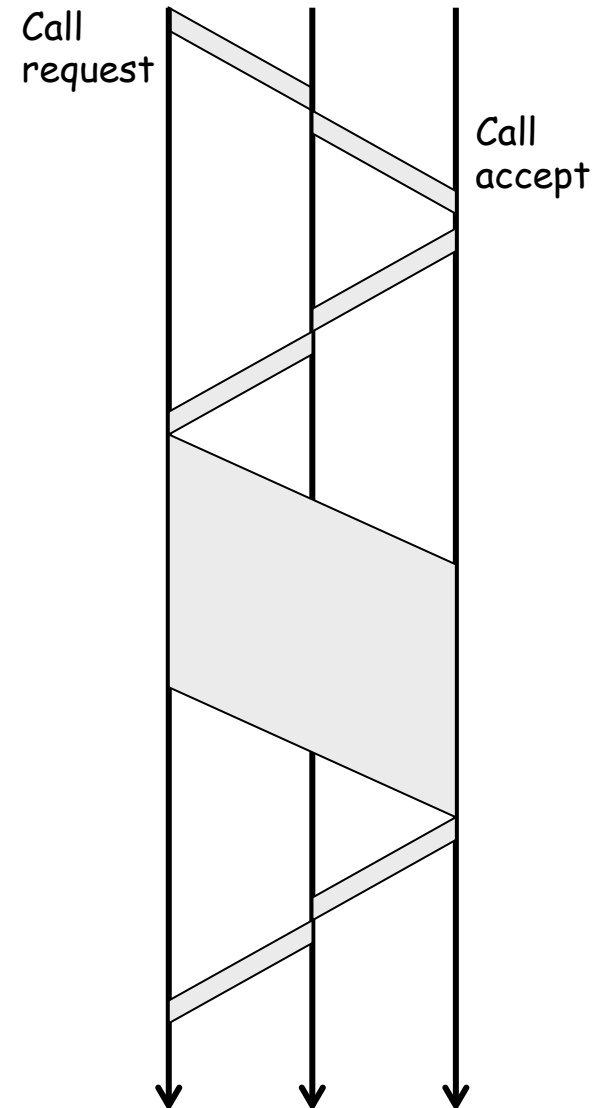


- Conmutación de circuitos
 - Se crea un circuito de la fuente al destino
 - El circuito físico real conectado queda dedicado
 - En c.c. virtuales los paquetes de diferentes circuitos comparten el servicio de transmisión
 - Conveniente para voz (retardo pequeño y fijo)



Conmutación de circuitos

- Camino dedicado entre dos terminales
- Tres fases:
 - Establecimiento
 - Transferencia
 - Desconexión
- Ventajas
 - Una vez conectado, la transferencia es transparente
 - La capacidad del canal está asignada a la conexión durante toda su duración
 - Calidad de servicio conocida (más fácil que en conmutación de paquetes)
- Desventajas
 - Capacidad del canal asignada a la conexión durante toda su duración
 - Si no se envían datos: capacidad desperdiciada
 - Establecimiento añade retardo
- Caso típico: red telefónica conmutada

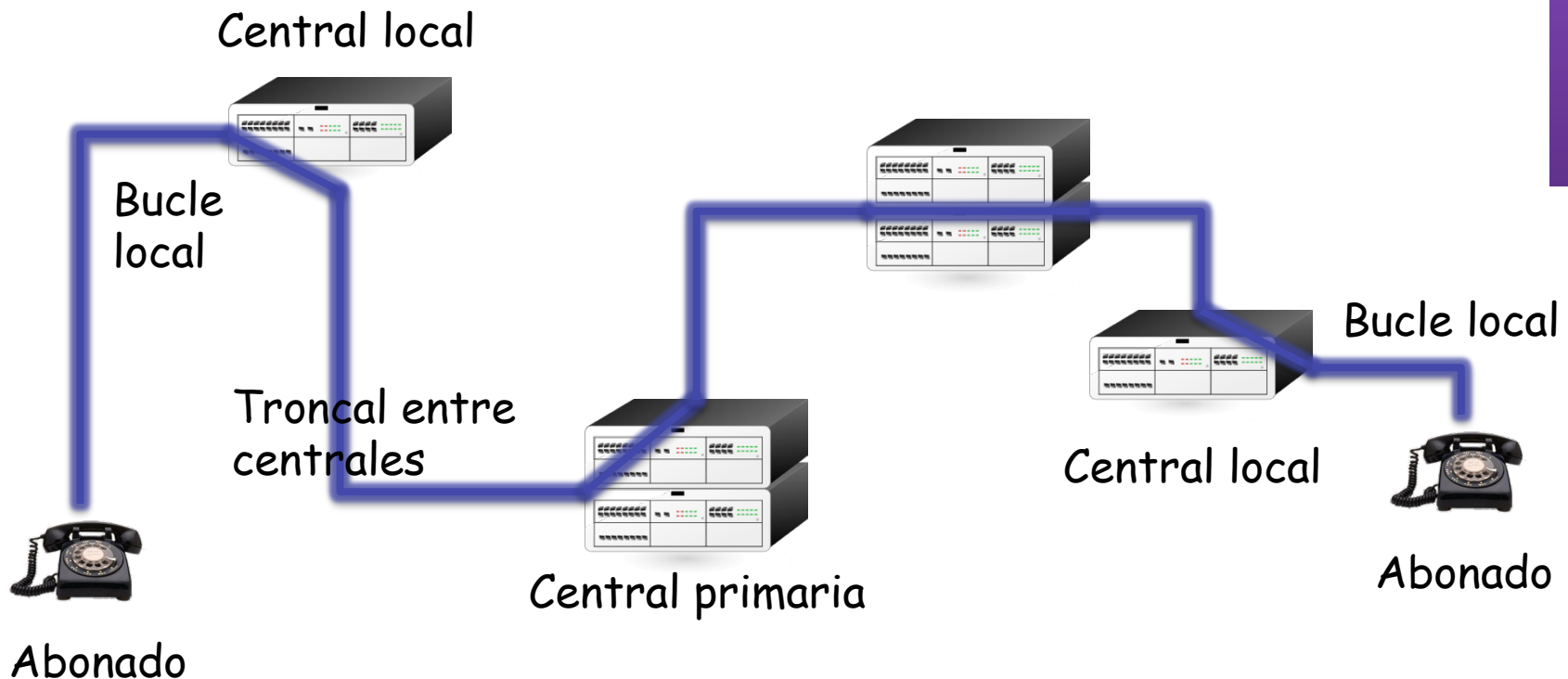


PSTN: “*Public Switched Telephone Network*”

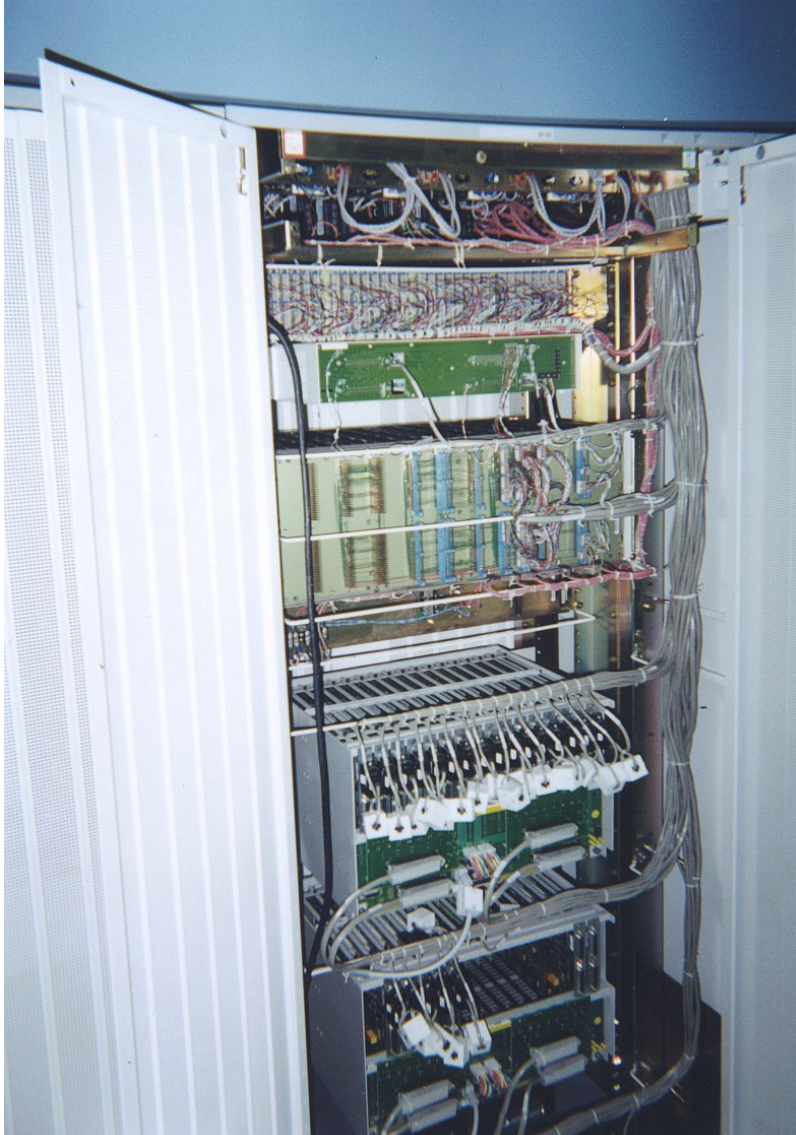
RTB: “Red Telefónica Básica”

Red pública telefónica conmutada

- Abonados (*subscribers*): teléfonos o modems
- Líneas de usuario (*subscriber line, local loop*): par trenzado
- Centrales de conmutación (*exchanges*)
 - Central local (*End-office*): tiene abonados (miles) de una zona localizada
- Enlaces (*trunks*):
 - En España más de 8.000 ayuntamientos: todas con todas → ¡ más de 32M enlaces !
 - Más de 700 ciudades (>10.000 habs): todas con todas → ¡ más de 200K enlaces !



Centrales de conmutación



Red pública telefónica conmutada

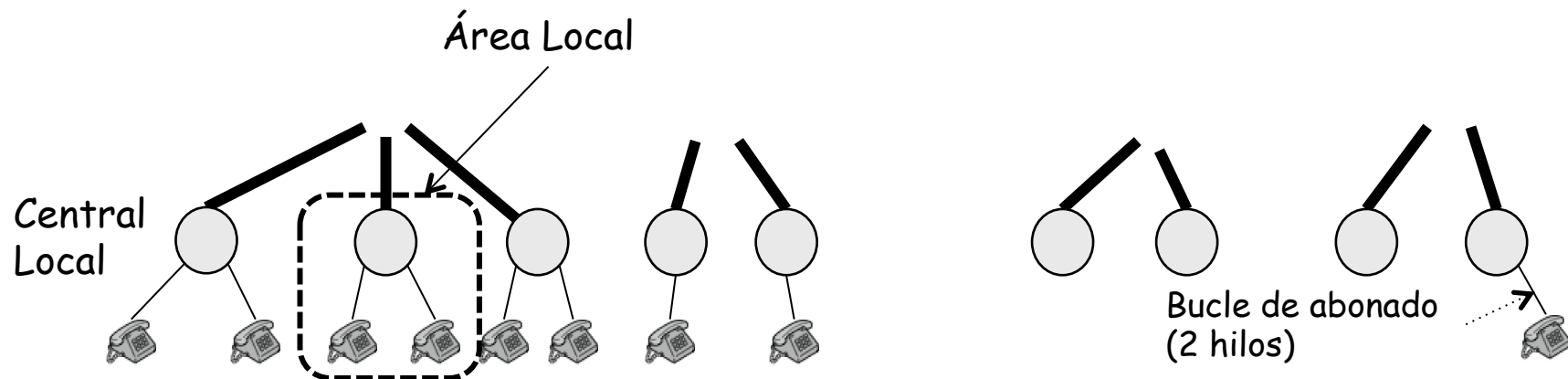
Es una red Jerárquica

- **Centrales locales** (“Central terminal”, “Central urbana”):
- **Centrales primarias**
- **Centrales secundarias**
- **Centrales terciarias**
- **Centrales Internacionales**



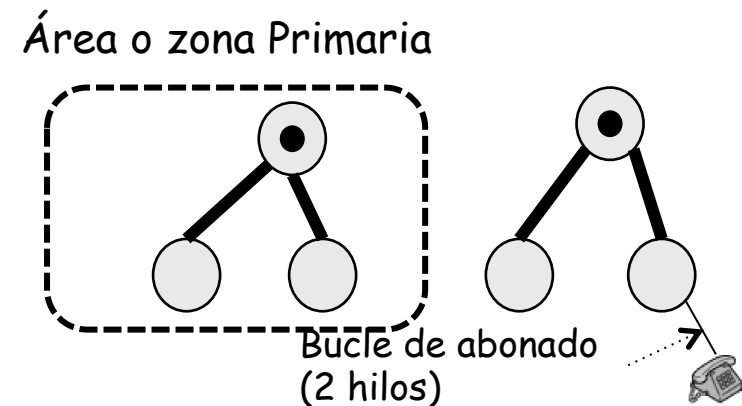
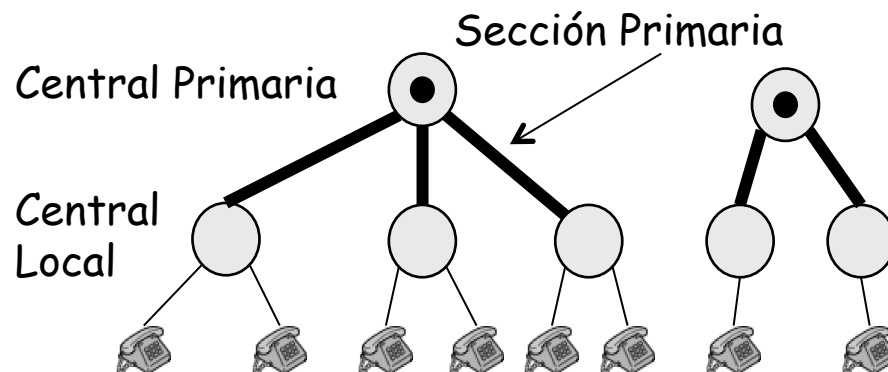
Red pública telefónica conmutada

- **Centrales locales** (“Central terminal”, “Central urbana”):
 - Conectan a usuarios de esa central (área local) entre si
 - Conectan a usuarios a una de las líneas troncales
 - Llamada por línea troncal puede emplear cualquier canal libre de la misma
- **Centrales primarias**
- **Centrales secundarias**
- **Centrales terciarias**
- **Centrales Internacionales**



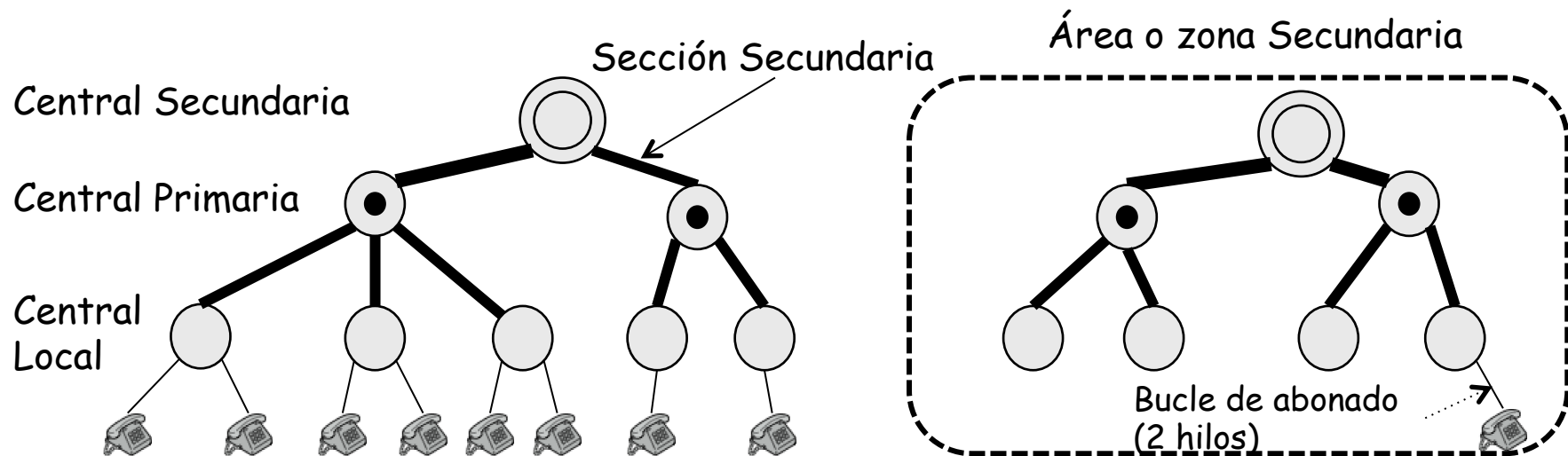
Red pública telefónica conmutada

- **Centrales locales** (“Central terminal”, “Central urbana”):
- **Centrales primarias**
 - CS: “Central de Sector”. En ocasiones tiene abonados
 - Centrales locales con poco tráfico entre ellas no compensa enlace directo
 - Se hacen a través de central primaria
 - Sección Primaria: enlace entre central local y central primaria
 - Área o zona Primaria: conjunto de áreas locales que dependen de una misma central primaria
- **Centrales secundarias**
- **Centrales terciarias**
- **Centrales Internacionales**



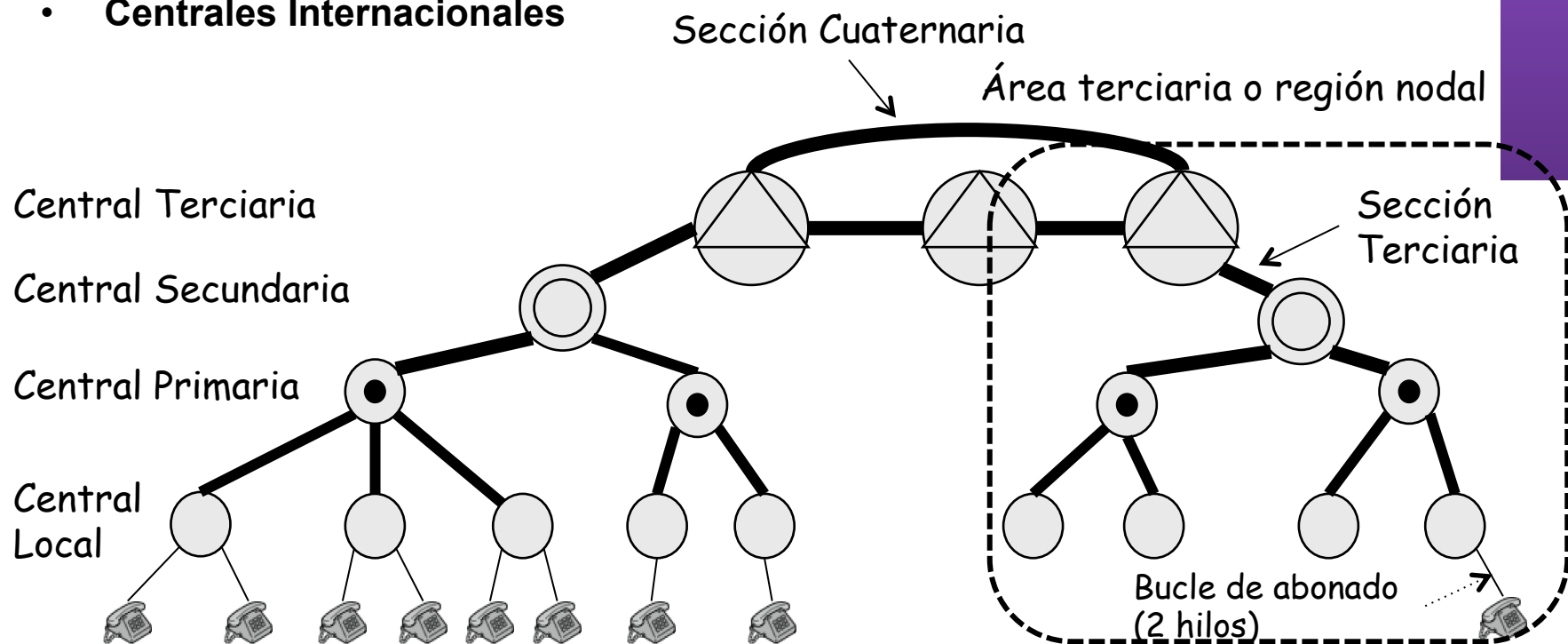
Red pública telefónica conmutada

- **Centrales locales** (“Central terminal”, “Central urbana”):
- **Centrales primarias**
- **Centrales secundarias**
 - CAI: “Central Automática Interurbana”
 - Tránsito entre provincias con unión a centrales primarias y sin abonados
 - Área o zona secundaria suele cubrir una provincia
- **Centrales terciarias**
- **Centrales Internacionales**



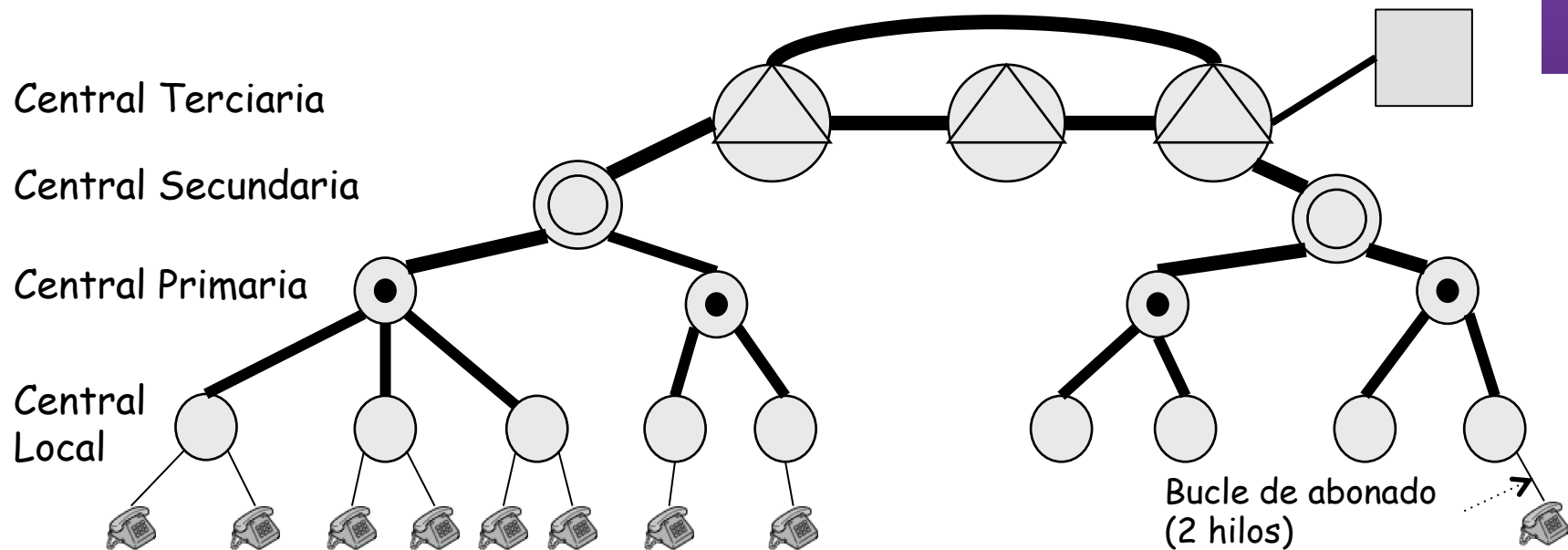
Red pública telefónica conmutada

- **Centrales locales** (“Central terminal”, “Central urbana”):
- **Centrales primarias**
- **Centrales secundarias**
- **Centrales terciarias**
 - CN: “Central Nodal”
 - Cursan llamadas entre centrales secundarias de distinta área multiprovincial
 - Topología mallada
- **Centrales Internacionales**



Red pública telefónica conmutada

- Centrales locales (“Central terminal”, “Central urbana”):
- Centrales primarias
- Centrales secundarias
- Centrales terciarias
- Centrales Internacionales
 - Cursan el tráfico entre países
 - Unidas a centrales terciarias



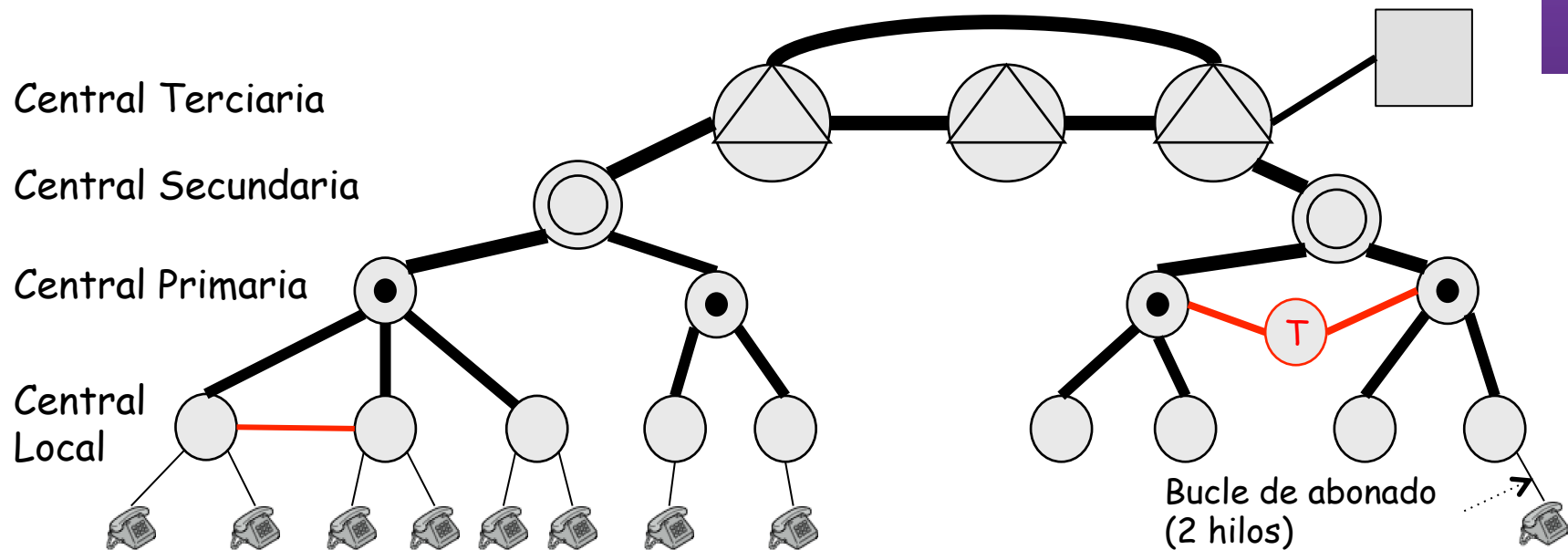
Red pública telefónica conmutada

Red jerárquica

- Cada central depende de solo una central de jerarquía inmediatamente superior
- Centrales de máxima categoría en unión mallada
- Secciones finales: uniones por la red jerárquica
- Ruta final: camino de unión entre dos abonados por la red jerárquica (es único)

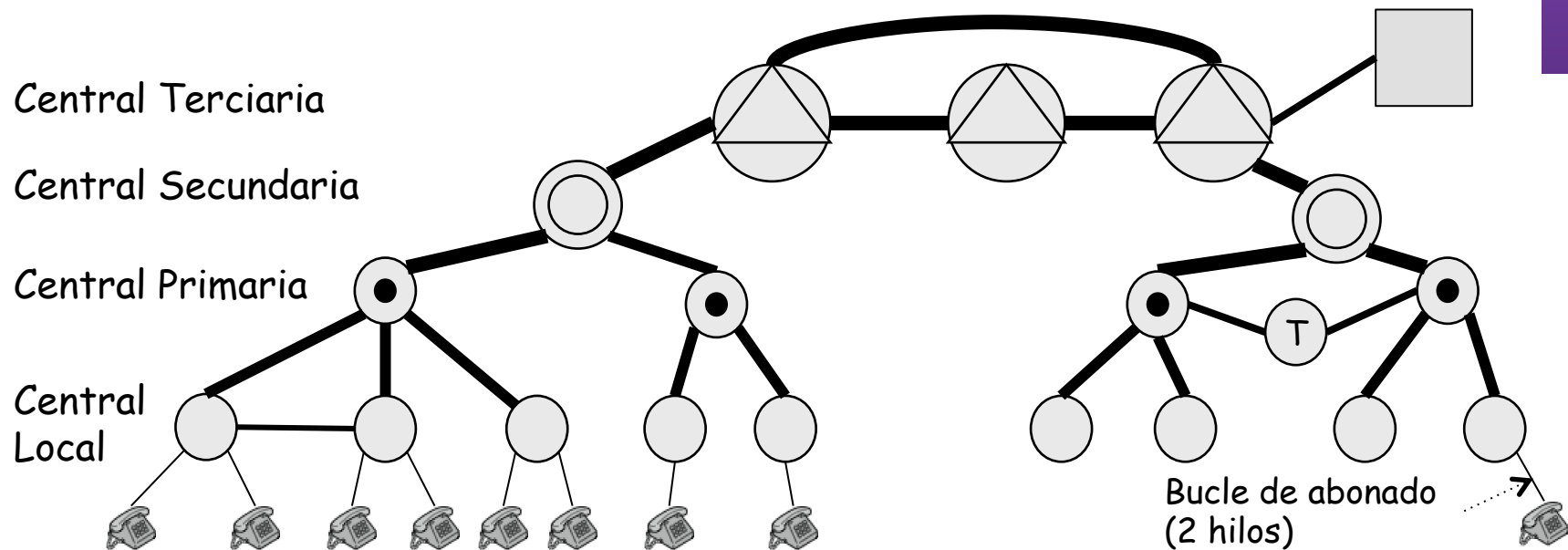
Red complementaria

- Secciones directas entre centrales con suficiente tráfico entre ellas
- Centrales separadas no más de un nivel en la jerarquía
- Centrales Tándem: centrales de tránsito sin abonados



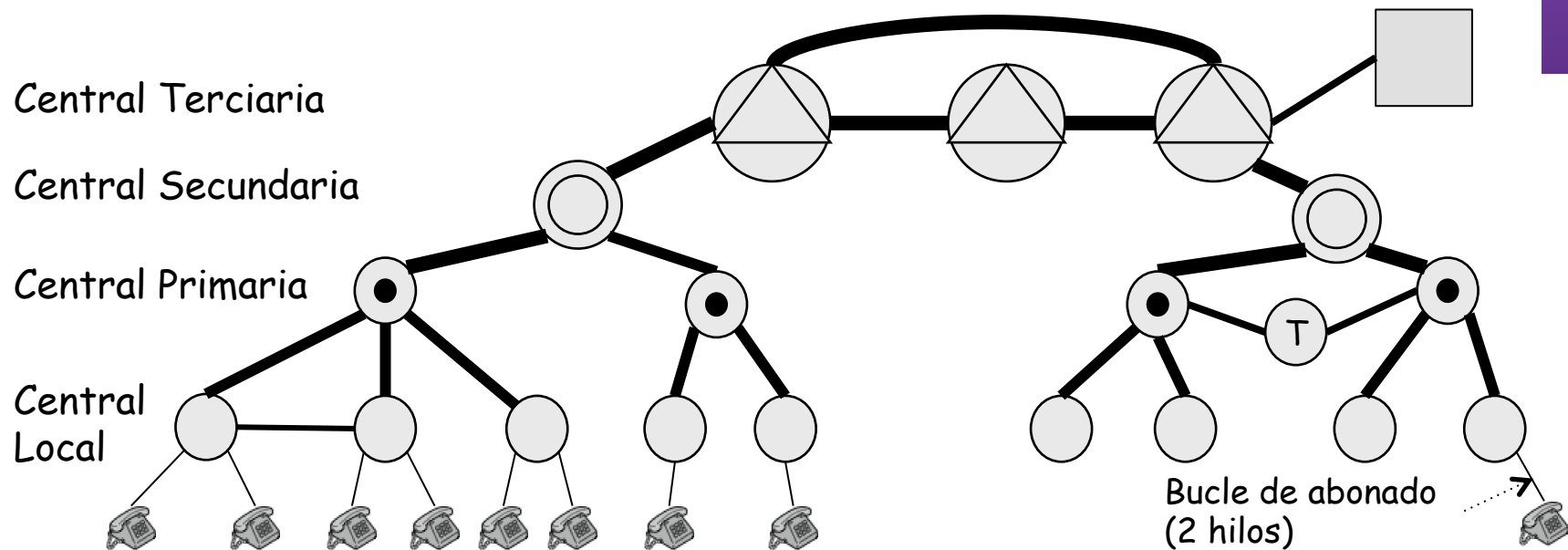
Red pública telefónica conmutada

- En sus orígenes esta topología simplificaba el encaminamiento
- Hoy en día se habla solo de centrales locales o de acceso y centrales de tránsito e internacionales

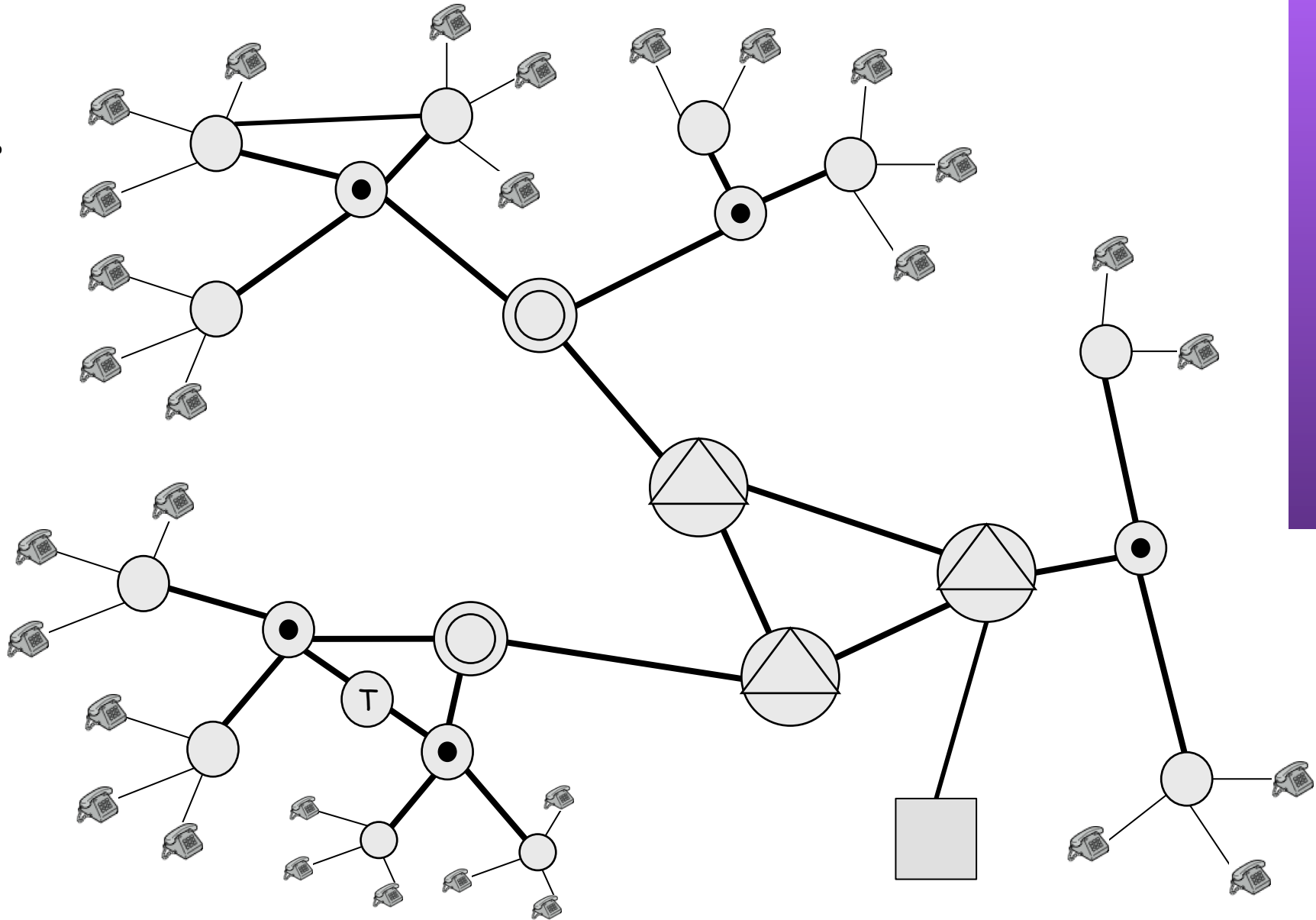


Red pública telefónica conmutada

- Bell System Hierarchy, Switch Class:
 - 1- Regional center
 - 2- Sectional center
 - 3- Primary center
 - 4- Toll center
 - 5- End office

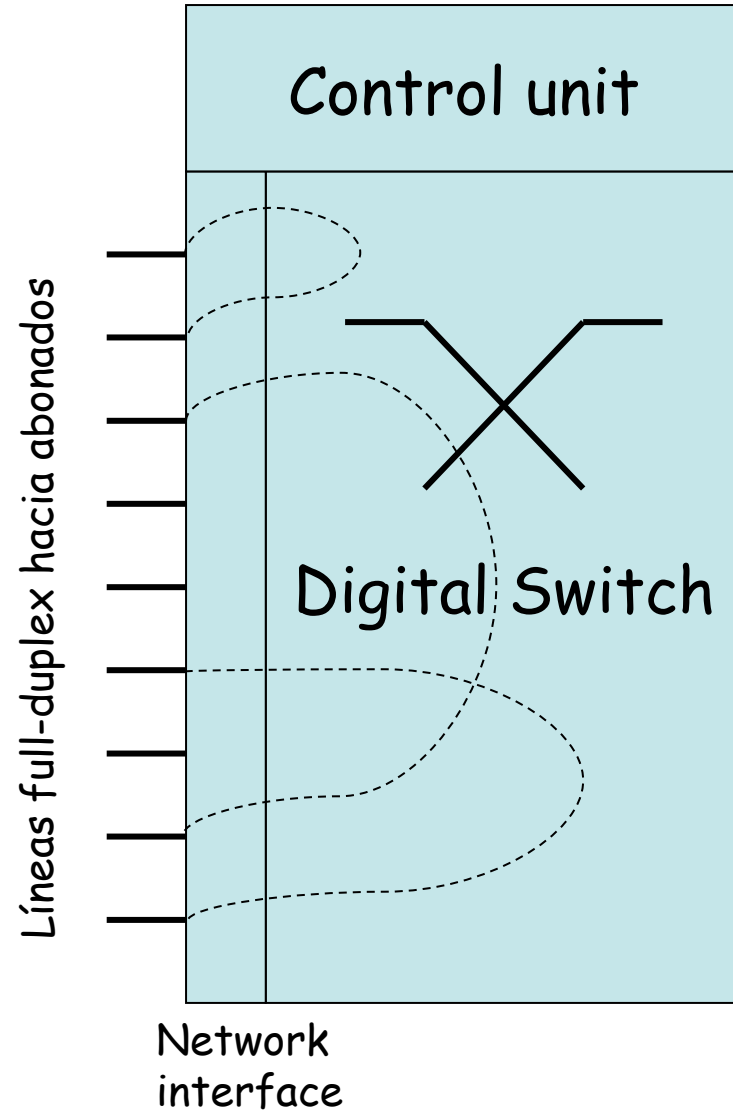
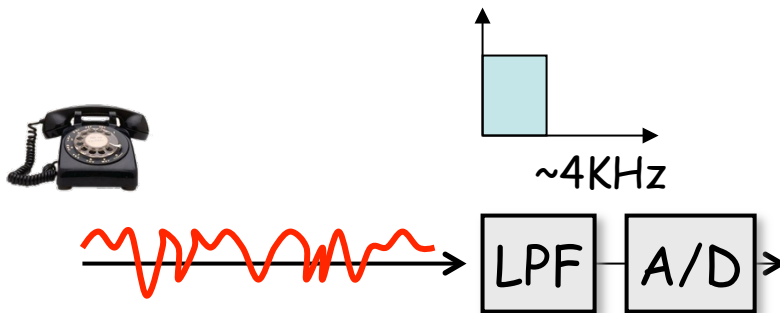


Arquitectura de la red



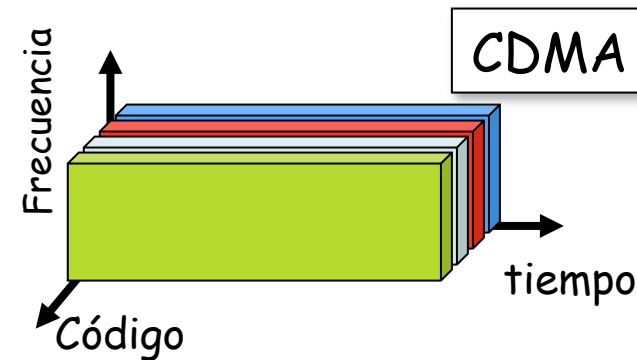
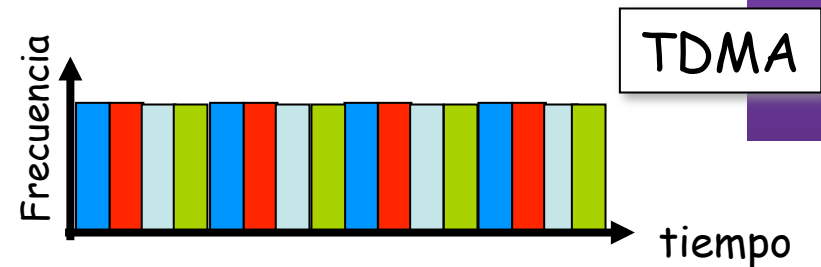
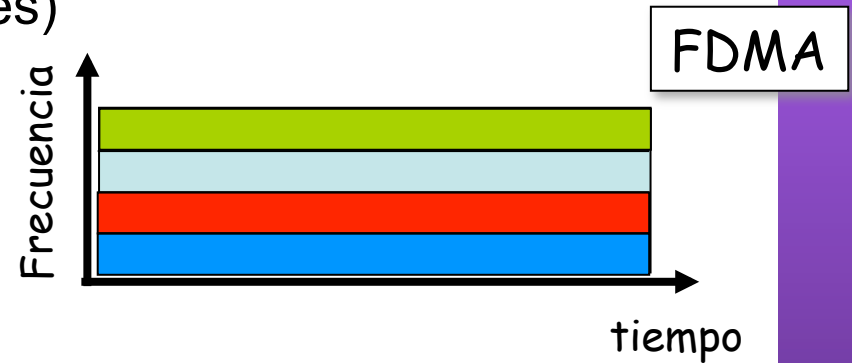
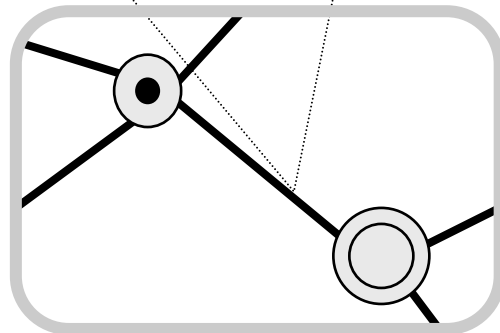
Elemento de conmutación de circuitos

- Líneas de entrada
 - Full-duplex
- Unidad de control
 - Establece, mantiene y libera caminos en el switch
- Conmutador digital
 - Conecta entre si las líneas de entrada según le indica la unidad de control



Trunks (troncales)

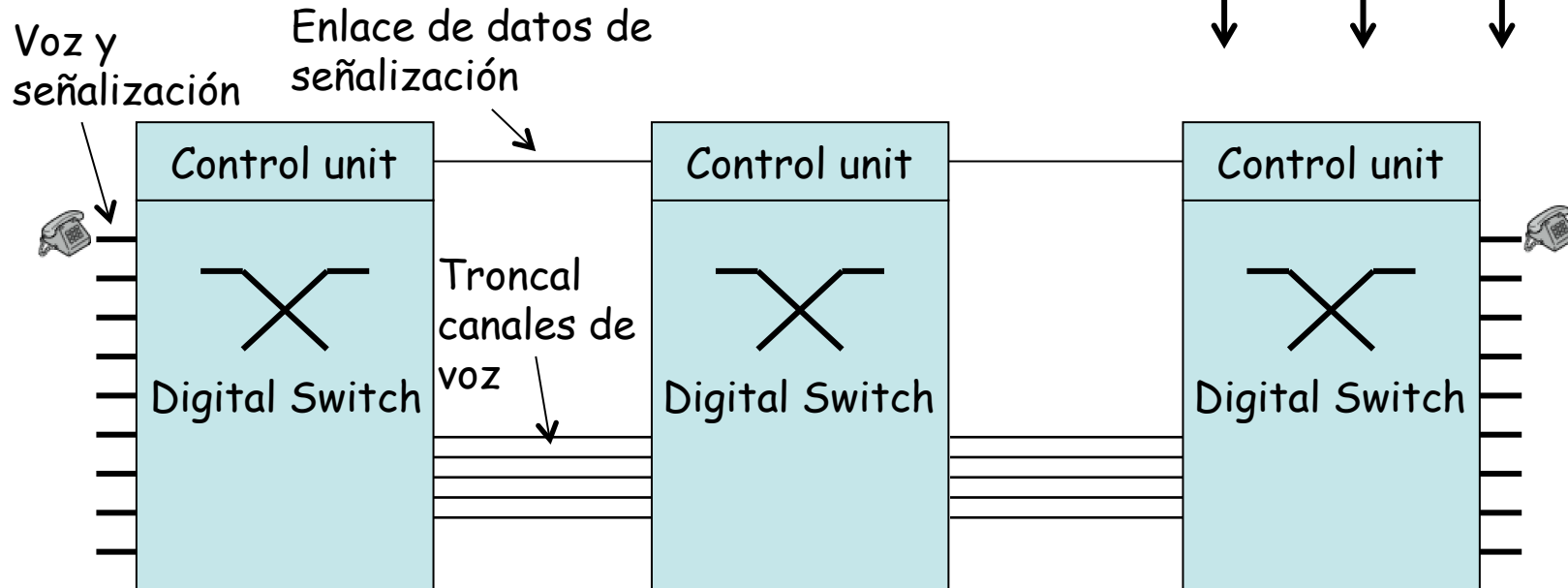
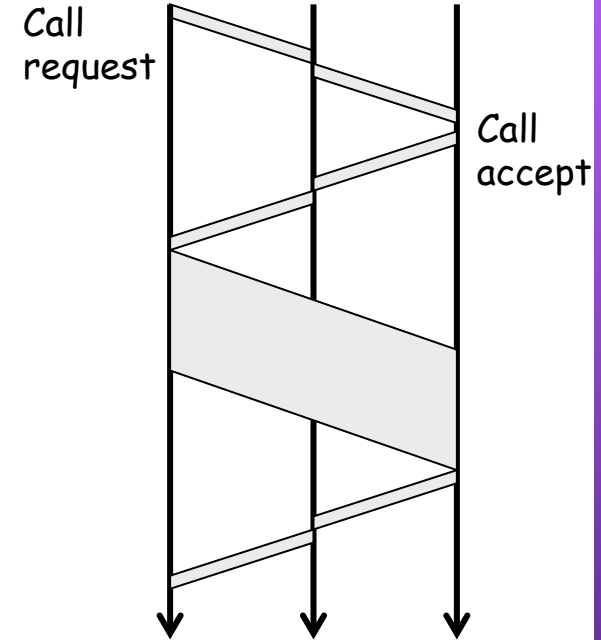
- Capacidad para múltiples circuitos simultáneos
 - Múltiples medios físicos (cables)
 - FDMA
 - TDMA
 - Etc.



Señalización

“Intercambio de información de control entre los nodos de la red y entre terminales de abonado y la red”

- Las unidades de control de las centrales se comunican entre si para
 - Establecimiento de llamadas
 - Liberación de llamadas

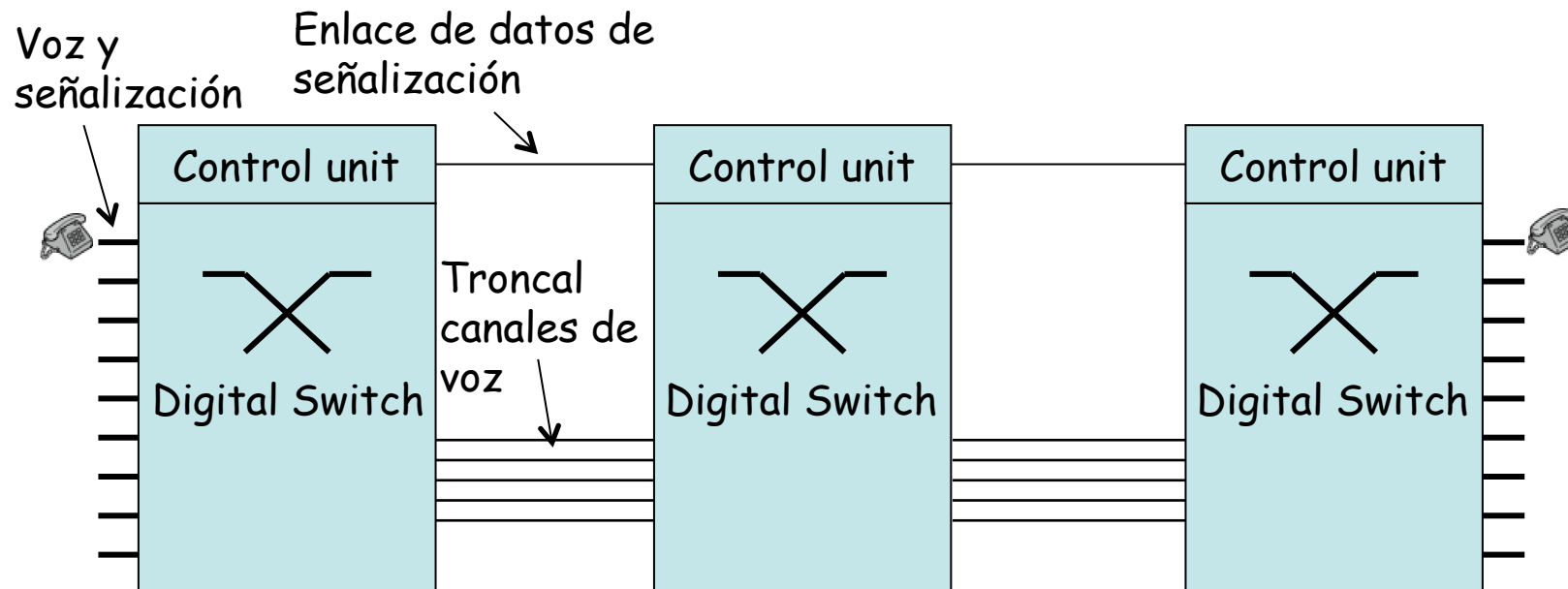


Señalización

Señalización en canal

- Usa los mismos recursos de transmisión para la voz y para la señalización
- Puede ser “en banda” o “fuera de banda” (banda de frecuencias vocal)
- Ej. en banda: tonos en el marcado. Ej. fuera de banda: continua (DC) en el bucle de abonado para detectar el descuelgo

Señalización por canal común (CCS = Common Channel Signaling)

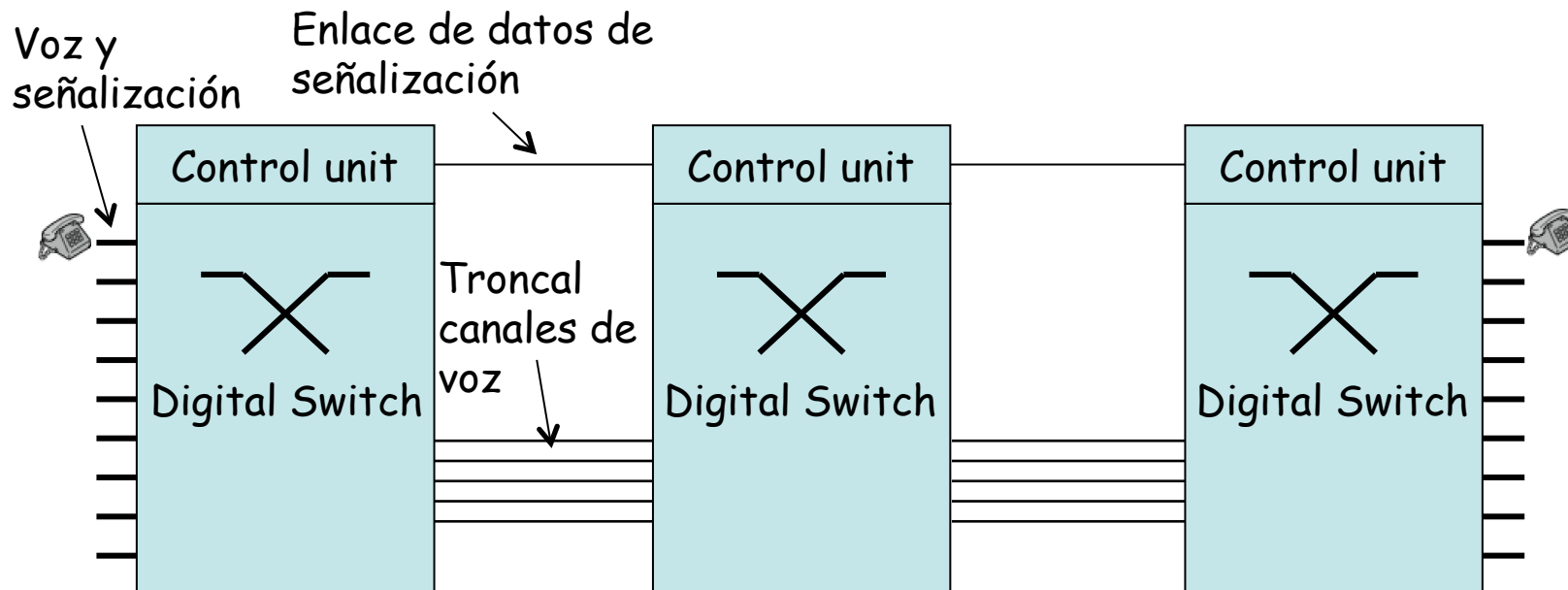


Señalización

Señalización en canal

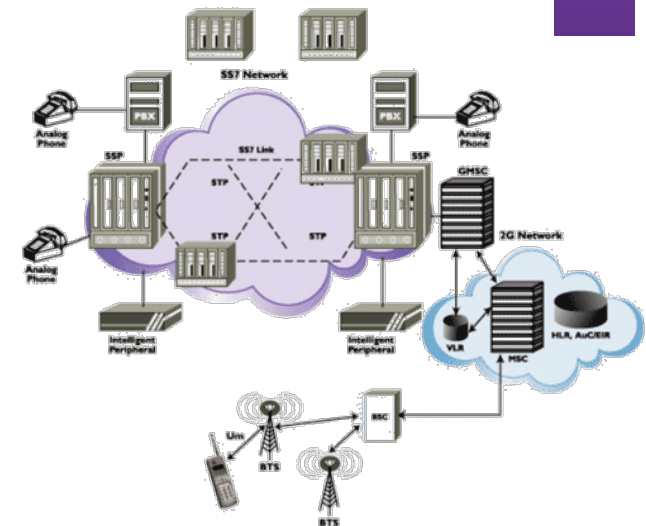
Señalización por canal común (CCS = Common Channel Signaling)

- Emplea un canal dedicado entre las CPUs de los conmutadores
- Puede ser CCS por “canal asociado”
- Los mensajes pasan entre los nodos de conmutación (*store-and-forward*)
- Los mensajes pueden emplear caminos diferentes a los de la voz
- Se crea así una red de conmutación de paquetes para la señalización
- El protocolo empleado hoy en día es el CCITT Signaling System No. 7 (SS7)



Red inteligente

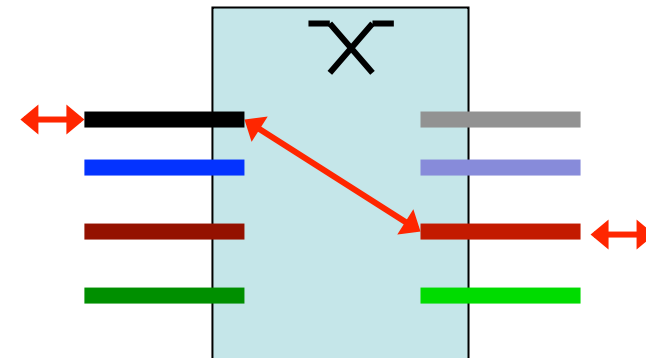
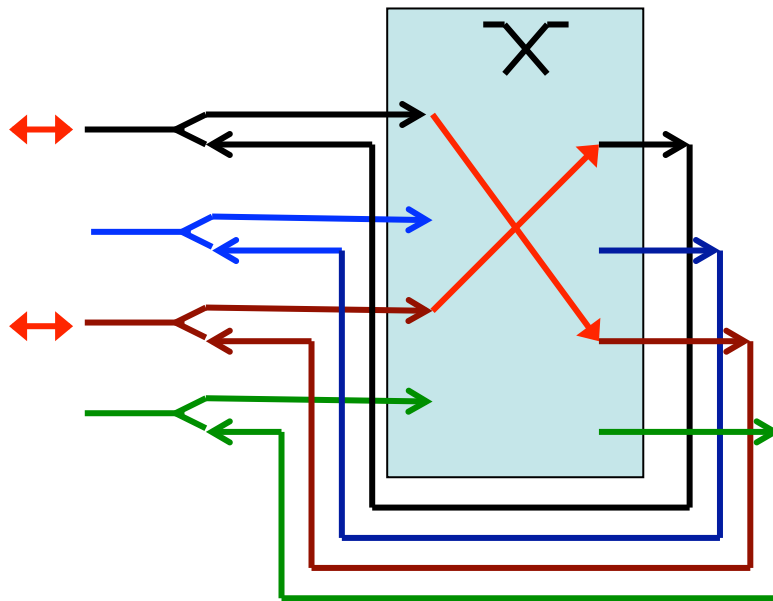
- *Intelligent Network*
- Se añaden a la red nuevos elementos (hardware y software) especializados en nuevas funciones
- Emplean capacidades avanzadas de señalización para controlar la red
- Permite que durante el establecimiento de la llamada se invoquen procedimientos para ofrecer servicios
- Tipos de servicios:
 - De encaminamiento y traducción de números (desvío de llamada, número personal, número único, llamada en espera, rellamada automática, conferencia múltiple, etc)
 - Servicios de tarificación especial (8xx, 9xx)
 - Servicios de redes privadas virtuales
 - Servicios orientados al operador (portabilidad del número)



Conmutadores

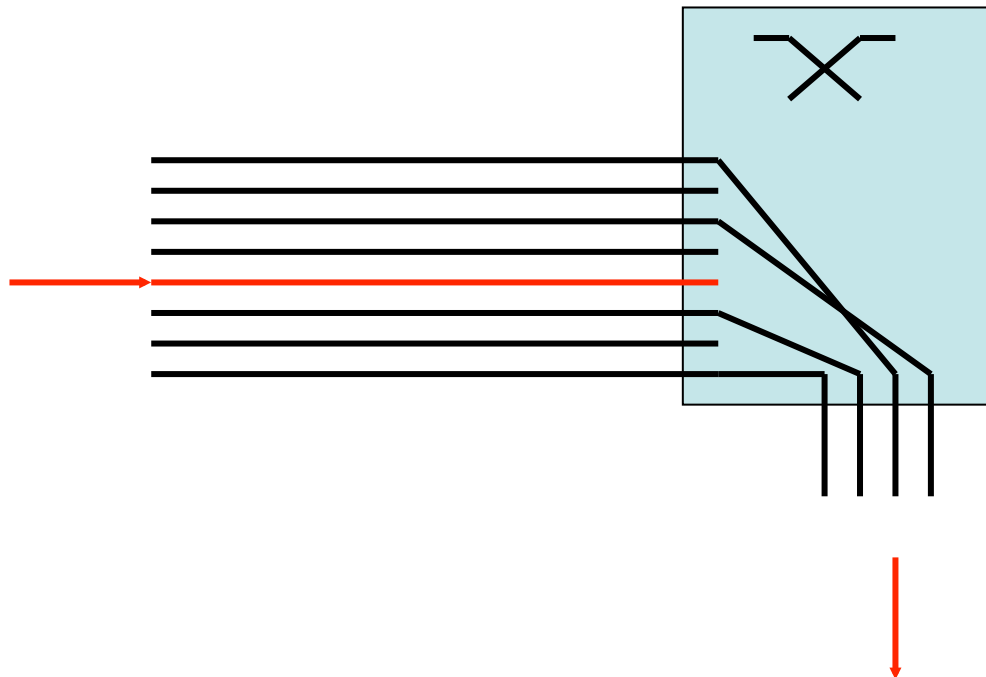
Conmutadores

- Permite conectar líneas de entrada a líneas de salida
- Se puede usar para construir un conmutador que interconecte líneas full duplex entre si



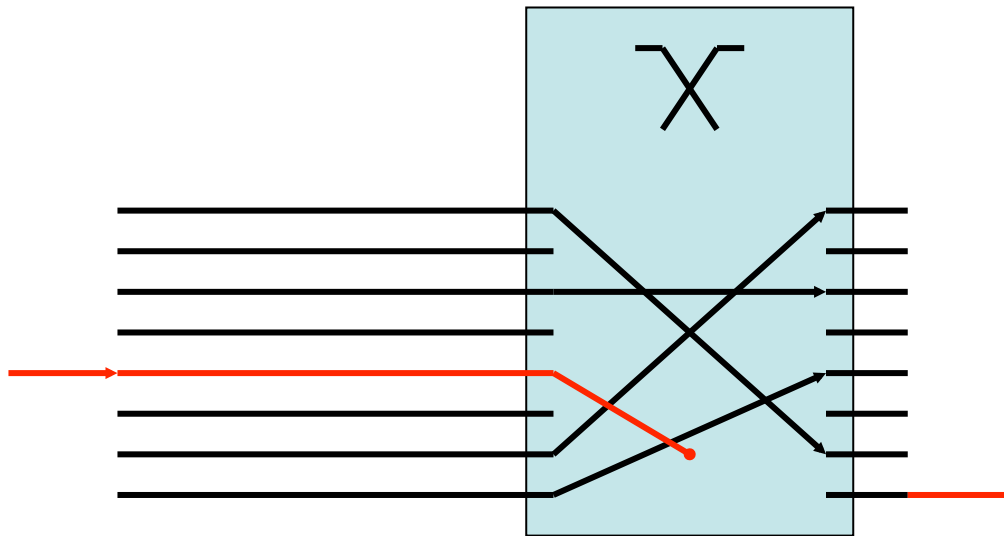
Bloqueo

- Cuando no se puede interconectar dos estaciones aunque estén libres
- Bloqueo **externo**
 - El conmutador no tiene suficientes recursos de salida para cursar una nueva llamada



Bloqueo

- Cuando no se puede interconectar dos estaciones aunque estén libres
- Bloqueo **interno**
 - El conmutador no tiene recursos para hacer llegar un circuito de la entrada a la salida



Bloqueo

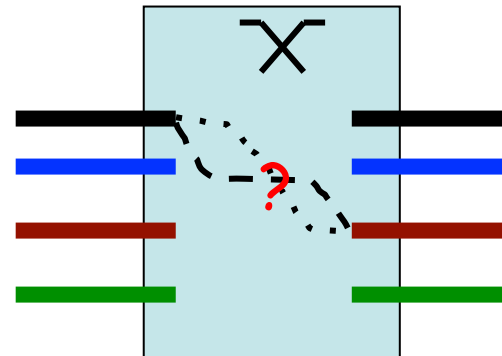
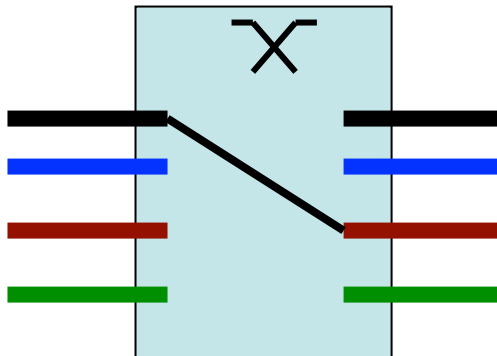
- Cuando no se puede interconectar dos estaciones aunque estén libres
- Red de conmutación con bloqueo
 - En sistemas de voz se suele utilizar
 - Llamadas de voz suelen ser de corta duración
 - Se dimensiona para que suceda infrecuentemente
- Red de conmutación sin bloqueo
 - Permite a todas las estaciones conectarse a la vez
 - La única causa por la que una conexión puede ser rechazada es porque la estación destino esté ocupada
 - Se utiliza más en redes de conmutación para datos

Tipos básicos de conmutadores

- Conmutador espacial (S)
 - SDS = Space-Division Switching
- Conmutador temporal (T)
 - TDS = Time-Division Switching
- Conmutadores por fases (TST, STS...)

Space-Division Switching

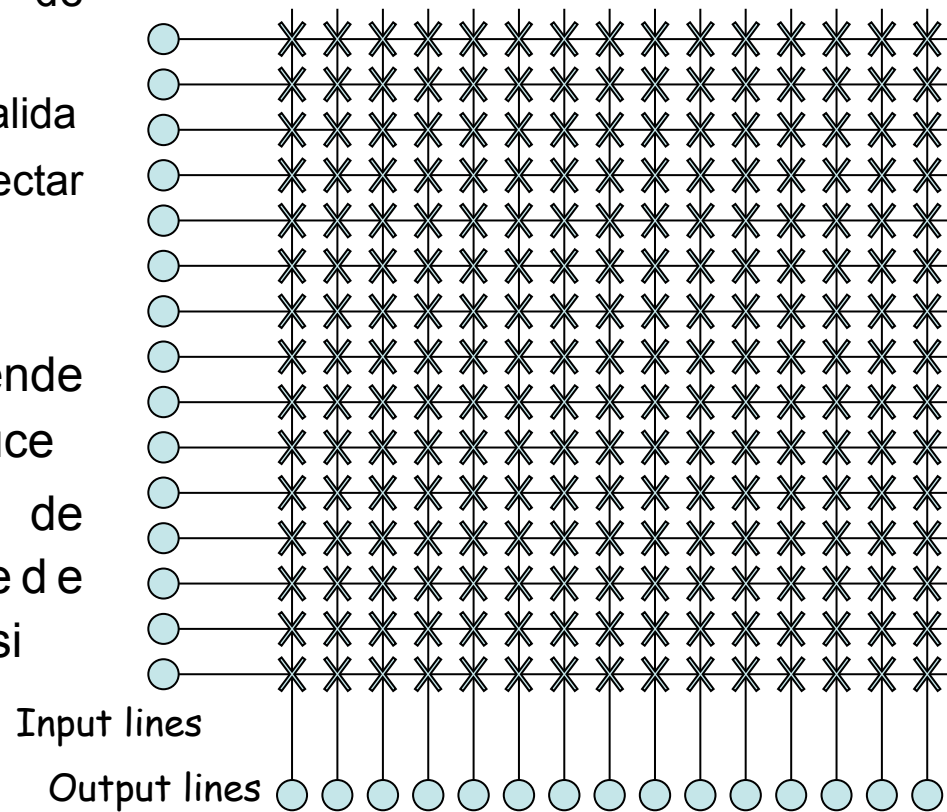
- La capacidad del switch suele ser = capacidad de cada camino x nº de caminos simultáneos
- Clasificados según el número de caminos posibles:
 - Single-Path Switches
 - Solo 1 camino para un par <entrada, salida>
 - La selección de camino es simple (solo hay 1 posible !)
 - Un fallo en el camino vuelve imposible la comunicación entre ese par de líneas
 - Multiple-Path Switches
 - Más de 1 camino entre cada par <entrada, salida>
 - Selección de camino más compleja pero mayor flexibilidad



Conmutador espacial

- Permite conectar las líneas de entrada con las líneas de salida elegidas (caminos espaciales)
- Tecnología **Crossbar**
 - Un bus por cada línea de entrada
 - Un bus por cada línea de salida
 - *Crosspoints* permiten conectar cada bus a cualquier otro
 - Single-Path Switch
- La complejidad y coste depende del número de puntos de cruce
- Si se estropea un punto de cruce ya no se puede comunicar esa pareja entre si

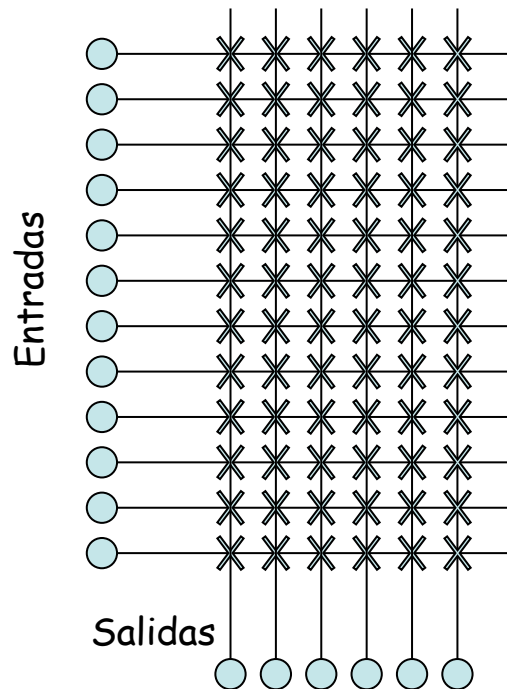
Space division switch



NxN crossbar matrix (N=15)

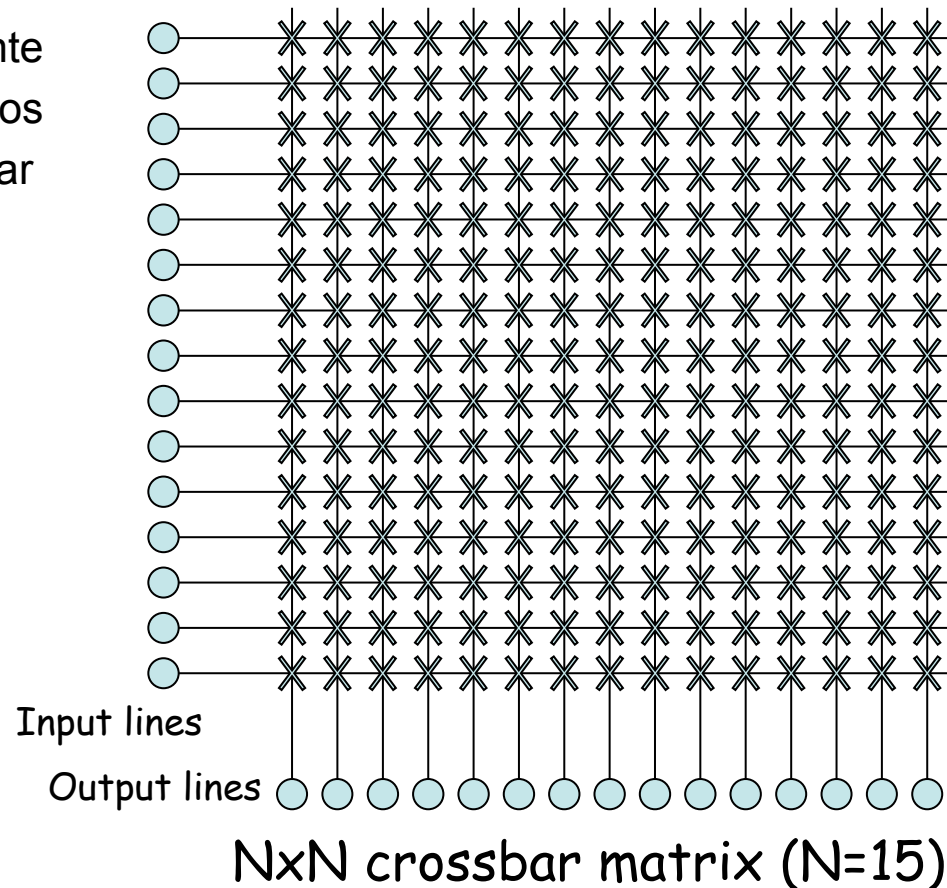
Conmutador espacial

- Conmutador NxK
- Si $K \geq N$: sin bloqueo
- Caso NxN:
 - El número de *crosspoints* crece con N^2
 - Uso de *crosspoints* ineficiente
 - Máx $N/2$ circuitos simultáneos
 - $N^2 - N/2$ *crosspoints* sin utilizar



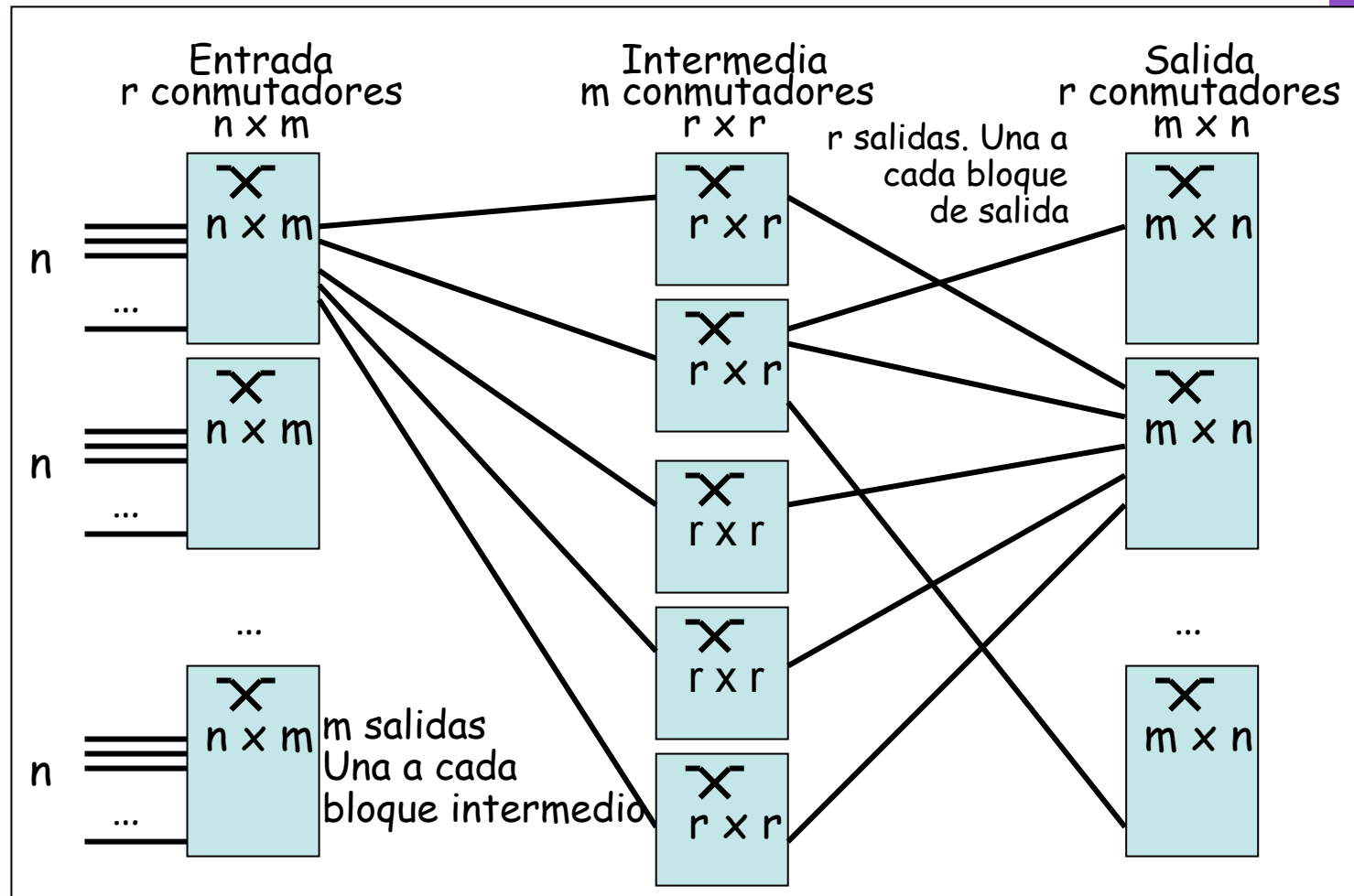
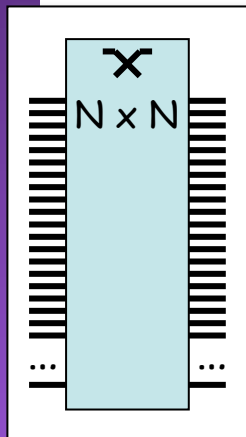
- ¿Se puede hacer con menos *crosspoints*?

Space division switch



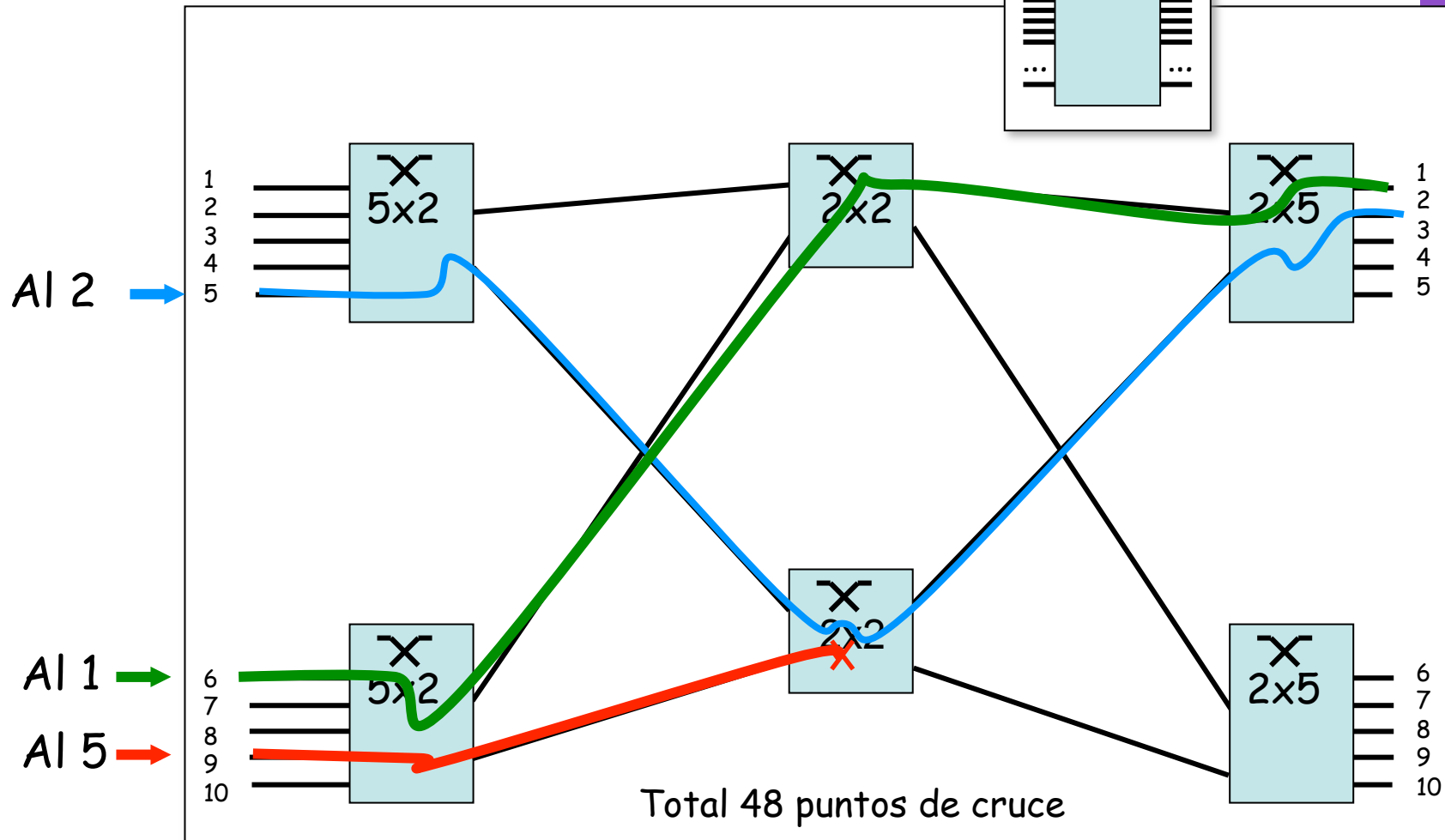
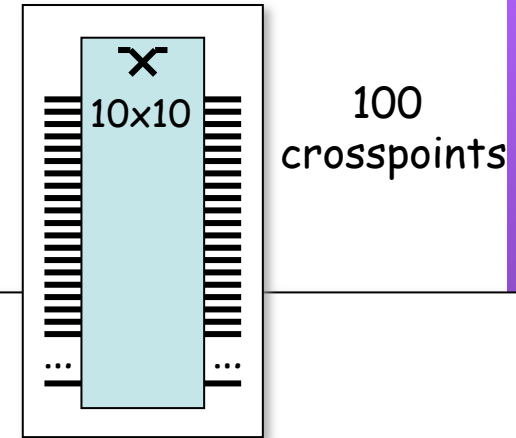
Conmutador con etapas (*stages*)

- Seleccionamos líneas y las mandamos a conmutadores intermedios
- Conmutadores intermedios conmutan hacia bloque de salida deseado
- Conmutadores más sencillos
- Más de un camino interno posible (Multiple-Path Switch)



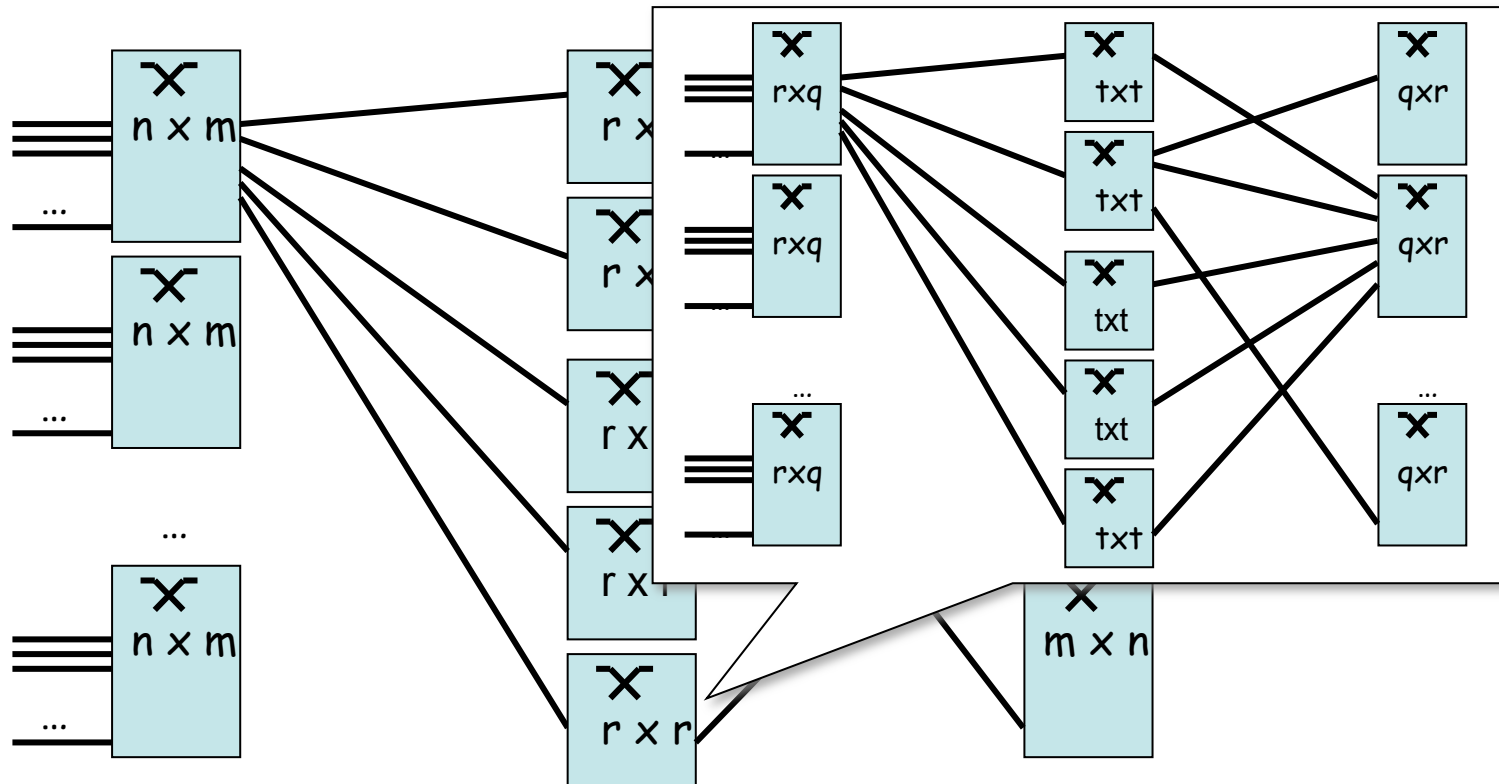
Ejemplo

- Conmutador espacial de 3 etapas 10x10
- ¿ Qué problema tiene este diseño?
- ¡ Bloqueo interno !



Reducir más el nº de crosspoints

- Se pueden hacer sin bloqueo (condición de Clos $m \geq 2n - 1$)
- ¡ Puede dar más puntos de cruce que el crossbar !
- Optimizando aún más:
 - a) Permitir cierto grado de bloqueo (pequeña probabilidad)
 - b) Extender el número de etapas... ¡ Una red dentro del conmutador !



Resumen

- Arquitectura jerárquica de la red telefónica
- Señalización emplea una red propia (conmutación de paquetes)
- Bloqueo externo y bloqueo interno en conmutadores
- Arquitectura interna de conmutadores puede presentar la complejidad de una red