

ATM

Area de Ingeniería Telemática
<http://www.tlm.unavarra.es>

Arquitectura de Redes, Sistemas y Servicios
Grado en Ingeniería en Tecnologías de
Telecomunicación, 2º

Temario

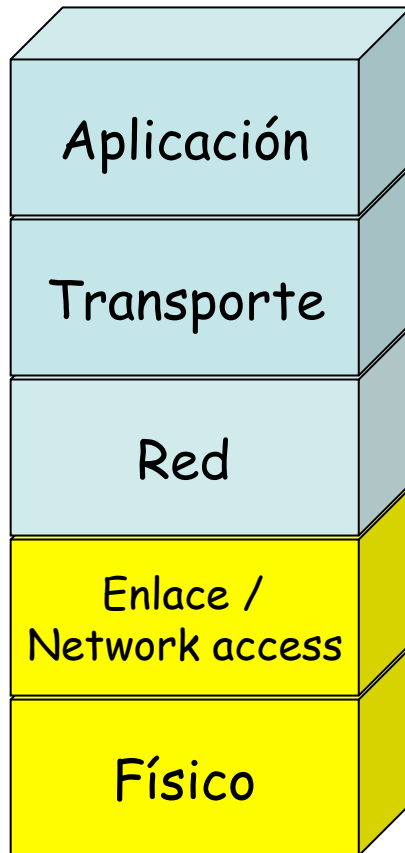
1. Introducción
2. Arquitecturas de conmutación y protocolos
3. **Introducción a las tecnologías de red**
 1. Arquitectura de protocolos IEEE 802
 2. LANs IEEE 802.3 (Ethernet)
 3. LANs IEEE 802.11 (WiFi)
 4. WANs y PDH
5. **ATM**
4. Control de acceso al medio
5. Conmutación de circuitos
6. Transporte fiable
7. Encaminamiento
8. Programación para redes y servicios

Objetivos

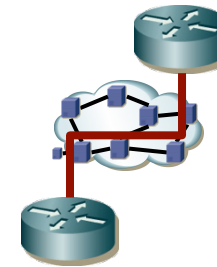
- Ver el funcionamiento de una tecnología de conmutación de **circuitos virtuales**
- Conocer el formato de las celdas ATM
- Conocer el funcionamiento de la conmutación de celdas en ATM y cómo implementarla

Comunicación dentro de una red

- Origen y destino del paquete están en la misma red
 - Dos hosts
 - Un host y un “gateway” con otra red
 - Dos “gateways”
- La red puede ser una LAN, MAN o WAN

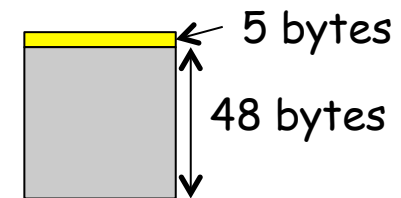


- Vamos a ver brevemente el caso WAN ATM



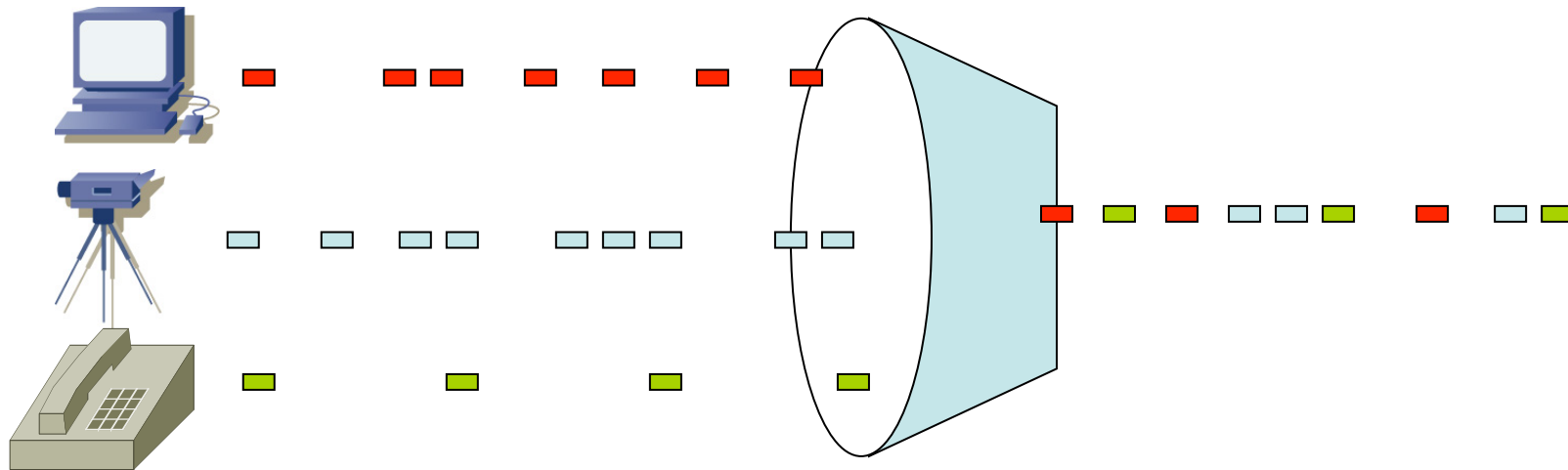
ATM

- ATM = *Asynchronous Transfer Mode*
- Estándar de la ITU-T (I.150) y el ATM Forum
- Años 80
- Seleccionada por la ITU como tecnología para la RDSI de banda ancha (BISDN)
- Conmutación de paquetes: eficiencia ante tráfico intermitente
- Orientado a conexión (circuitos virtuales): permite ofrecer capacidad garantizada y retardo acotado
- Una red para todo tipo de tráfico
 - Voz
 - Vídeo
 - Datos
- Conmutación de “celdas”: Paquetes pequeños de tamaño constante
- No asegura que lleguen
- Mantiene el orden de las celdas



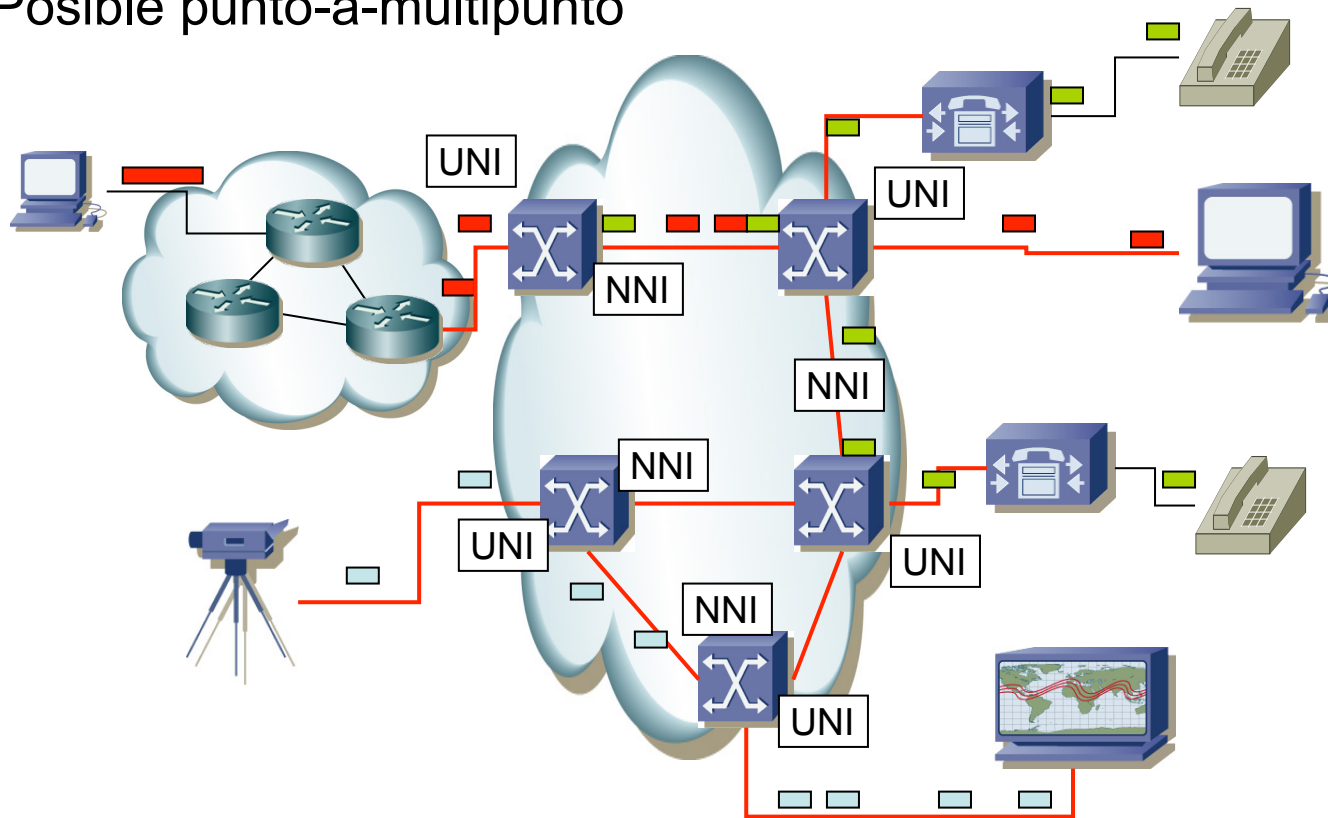
ATM

- Mínima funcionalidad en la cabecera de las celdas
- Aprovecha la *multiplexación estadística*
- ¿Por qué tamaño constante?
 - Más sencillo hacer conmutadores eficientes
 - Más predecible
- ¿Por qué pequeñas?
 - Menor retardo para tráfico de alta prioridad



Elementos de una red ATM

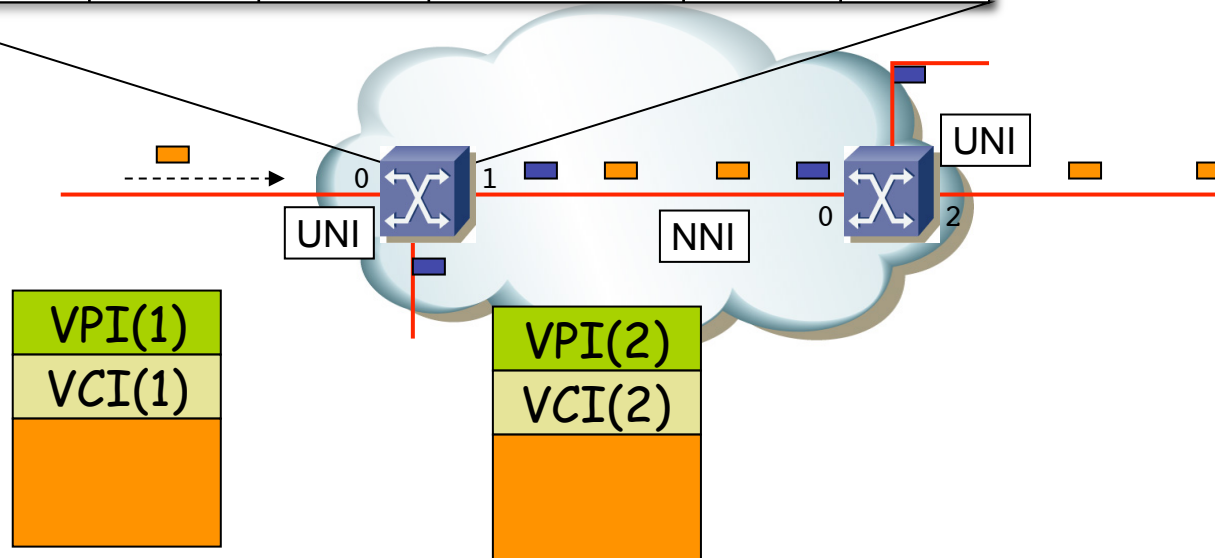
- Conmutadores ATM
- ATM endpoints
- Enlaces punto-a-punto
- Unidireccional o bidireccional
- Posible punto-a-multipunto
- UNI: User to Network Interface (público o privado)
- NNI: Network to Network Interface (público o privado) (...)



Conmutación en ATM

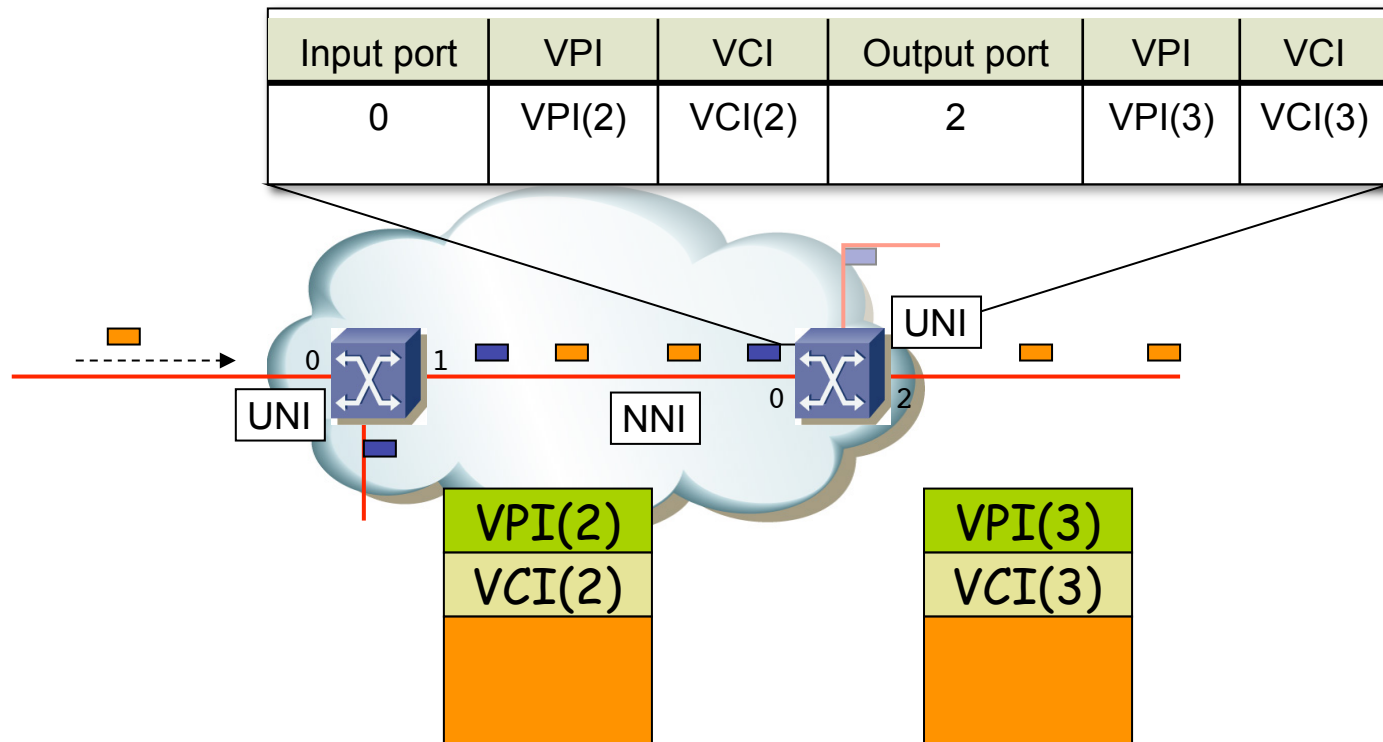
- Orientado a conexión
- Circuitos virtuales
- VPI/VCI identifica al circuito
- Solo tiene sentido localmente al enlace
- Mismos valores VPI/VCI en ambos sentidos del enlace
- Se establecen mediante gestión o señalización

Input port	VPI	VCI	Output port	VPI	VCI
0	VPI(1)	VCI(1)	1	VPI(2)	VCI(2)



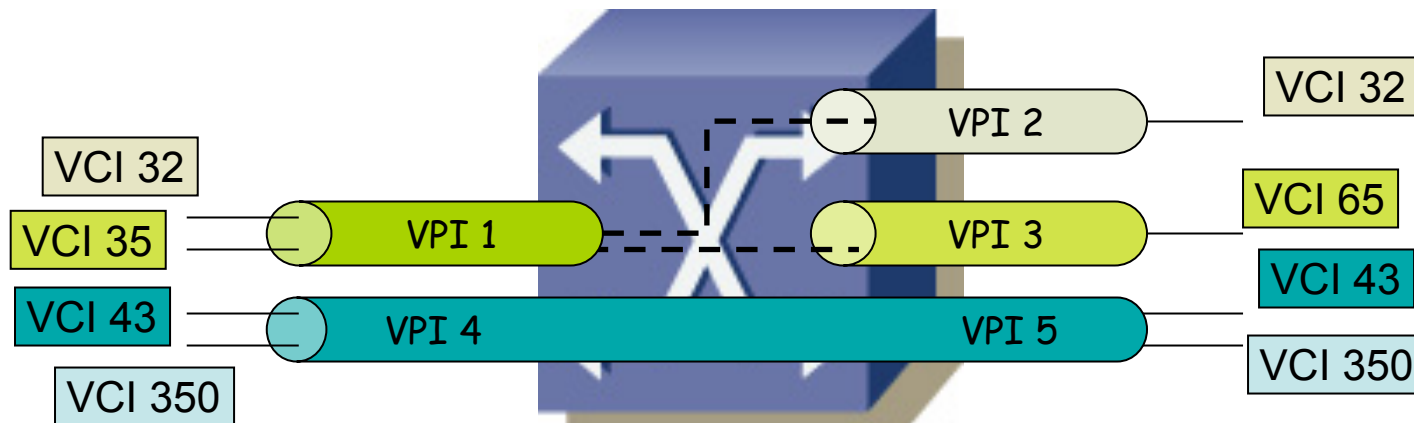
Conmutación en ATM

- Orientado a conexión
- Circuitos virtuales
- VPI/VCI identifica al circuito
- Solo tiene sentido localmente al enlace
- Mismos valores VPI/VCI en ambos sentidos del enlace
- Se establecen mediante gestión o señalización



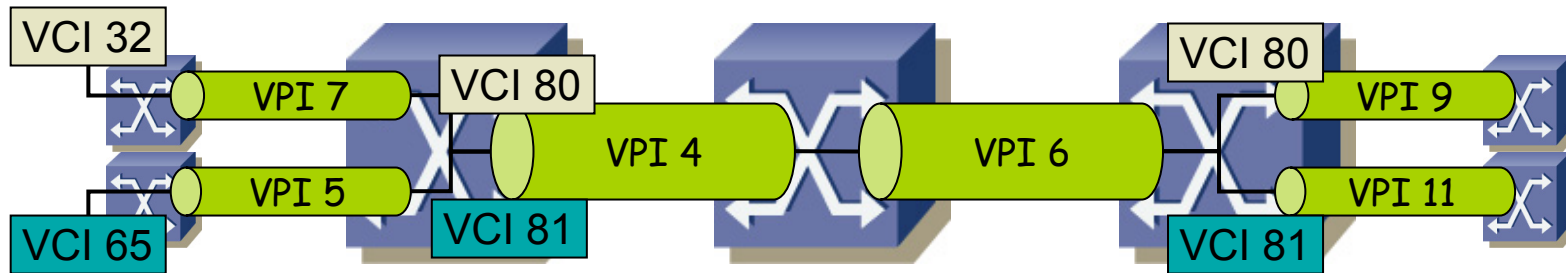
Conexiones en los conmutadores

- **VCC:** *Virtual Channel Connection*
- La conmutación depende tanto del VPI como del VCI
- **VPC:** *Virtual Path Connection*
- La conmutación depende solo del VPI
- Usadas en el backbone



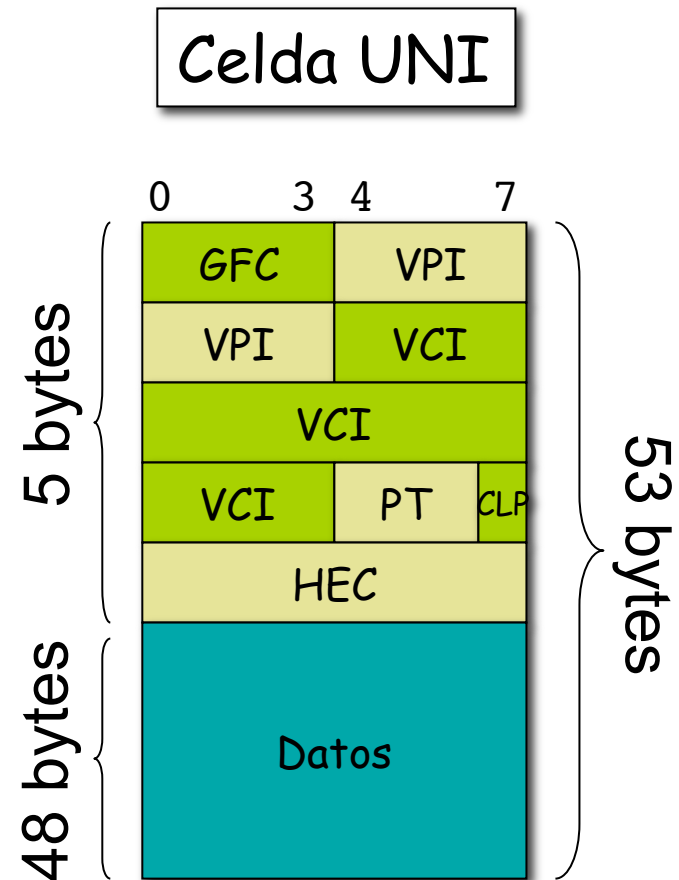
Input port	VPI	VCI	Output port	VPI	VCI
0	1	32	1	2	32
0	1	35	1	3	65
0	4	X	1	5	X

Ejemplo

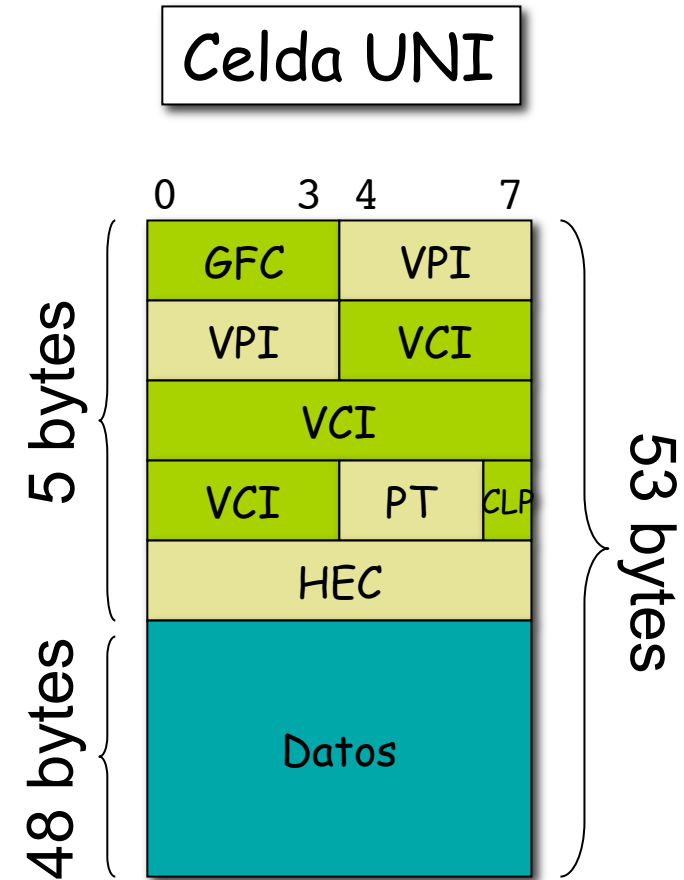
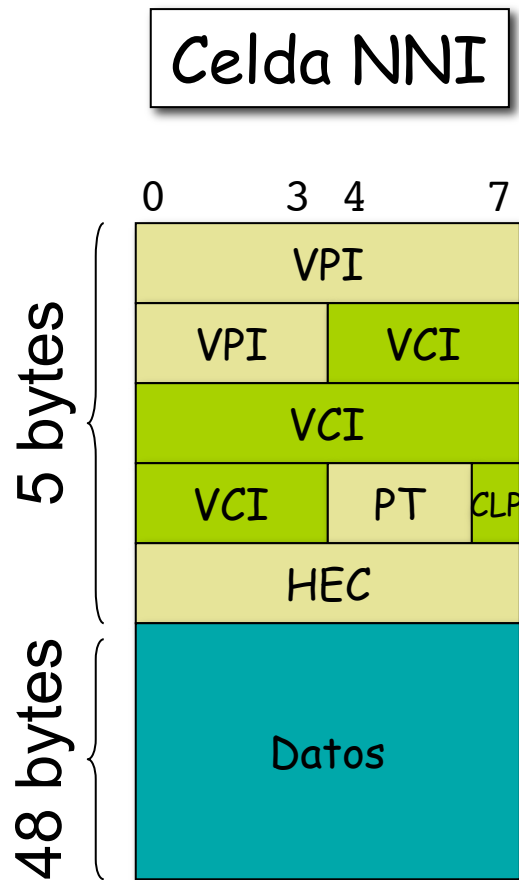


Estructura básica de las celdas

- 5 bytes cabecera
 + 48 bytes datos
 = 53 bytes
- **VPI** = *Virtual Path Identifier*
- **VCI** = *Virtual Circuit Identifier*

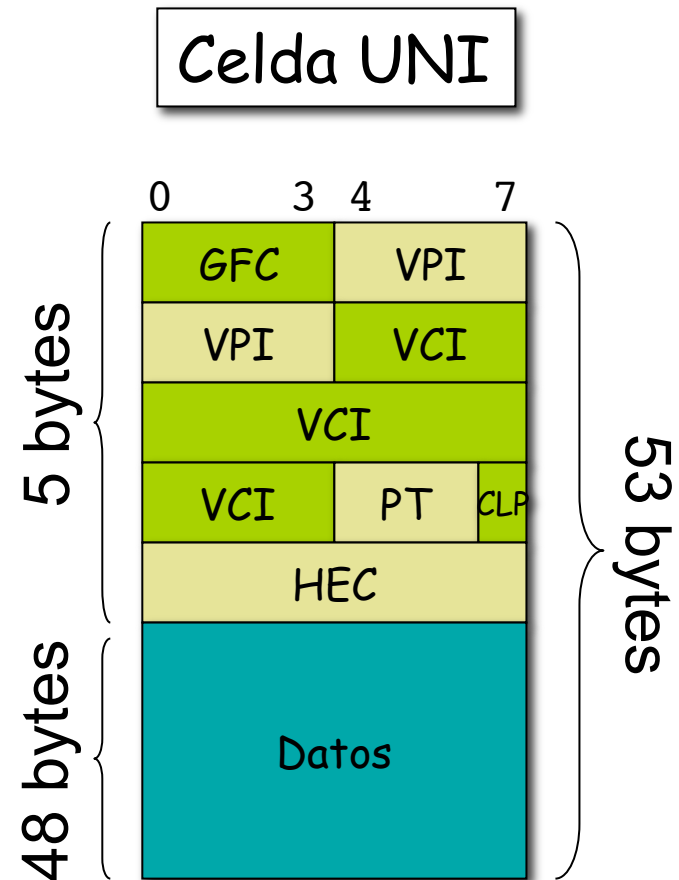


Celdas UNI y NNI



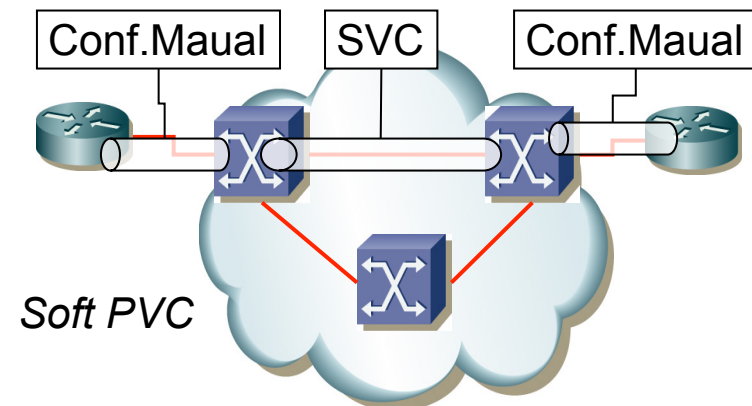
Celdas UNI y NNI

- **GFC:** *Generic Flow Control*
 - Control de flujo con usuario
- **PT:** *Payload Type*
 - 3 bits: ABC
 - A: 0=data, 1=OAM
 - B: (con A=0) B=1=congestión
 - C: (usado por AAL5)
- **CLP:** *Cell Loss Priority*
 - 0: alta prioridad
 - 1: baja prioridad



Conexiones en los conmutadores

- PVC: *Permanent Virtual Circuit*
 - Configuración manual
 - Depuración más simple
 - No escala
- SVC: *Switched Virtual Circuit*
 - Establecido mediante señalización
 - Optimiza el camino. Se recupera de fallos de enlaces
 - Mayor complejidad
- Soft-PVC:
 - Configuración manual en los extremos
 - SVC en el interior de la red
- PVP: *Permanent VP*



Más sobre ATM

- Puede ofrecer garantías de calidad al circuito (QoS)
- Señalización para establecimiento de circuitos
- Encaminamiento
- Dentro de las celdas, además de voz pueden ir paquetes de protocolos puenteados (ej: Ethernet) o enrutados (ej: IP)
- Protocolos transportados con PDUs de tamaño variable requieren segmentación y reensamblado
- Se planteó también su uso como LAN (fracasó)
- Ofrece mecanismos de OAM (*Operation, Administration and Maintenance*)
- Empleado hoy en día por ejemplo en el enlace ADSL

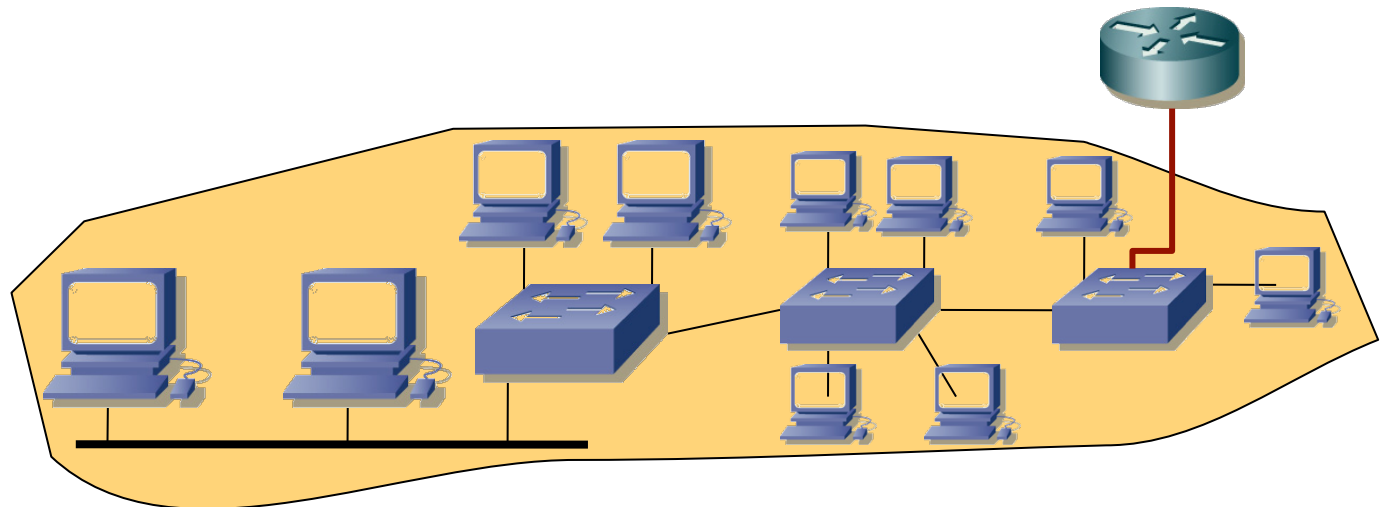


Concluyendo el tema...



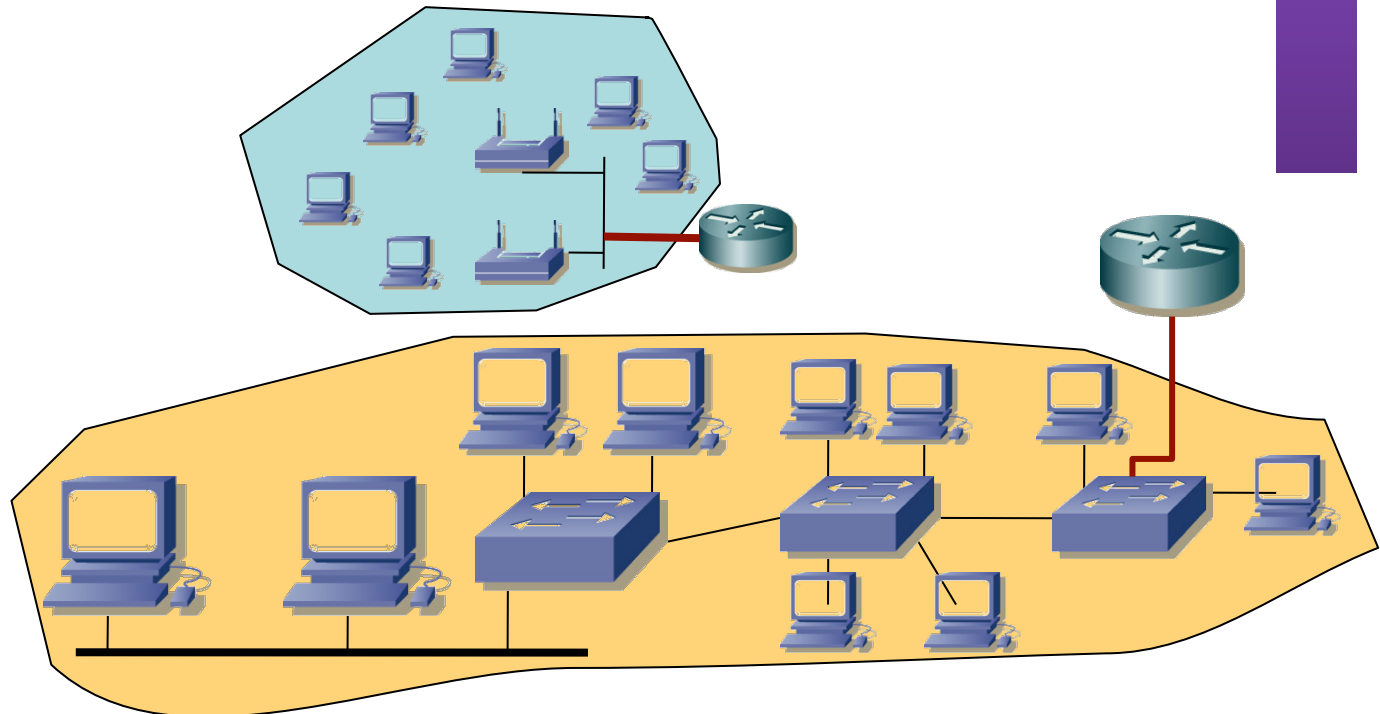
Comunicación dentro de una red

- Hemos visto el caso LAN Ethernet
- (...)



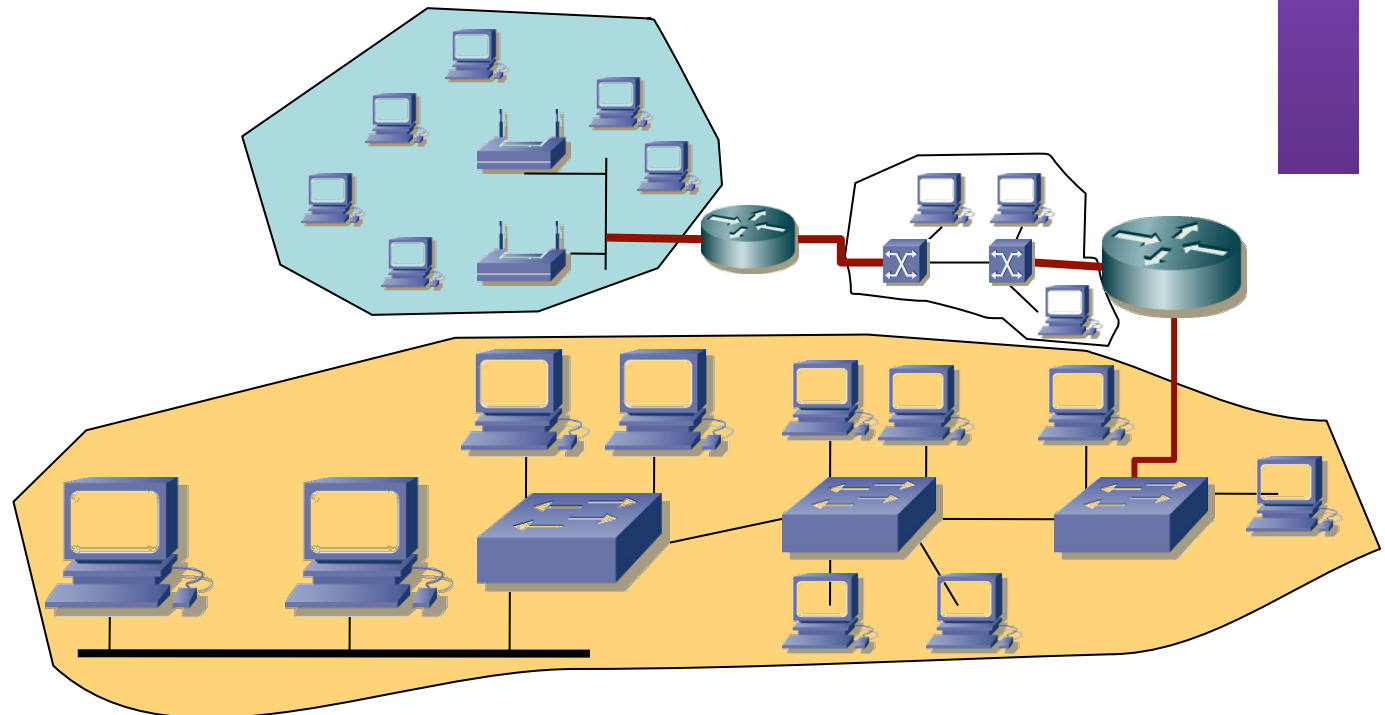
Comunicación dentro de una red

- Hemos visto el caso LAN Ethernet
- El caso LAN WiFi
- (...)



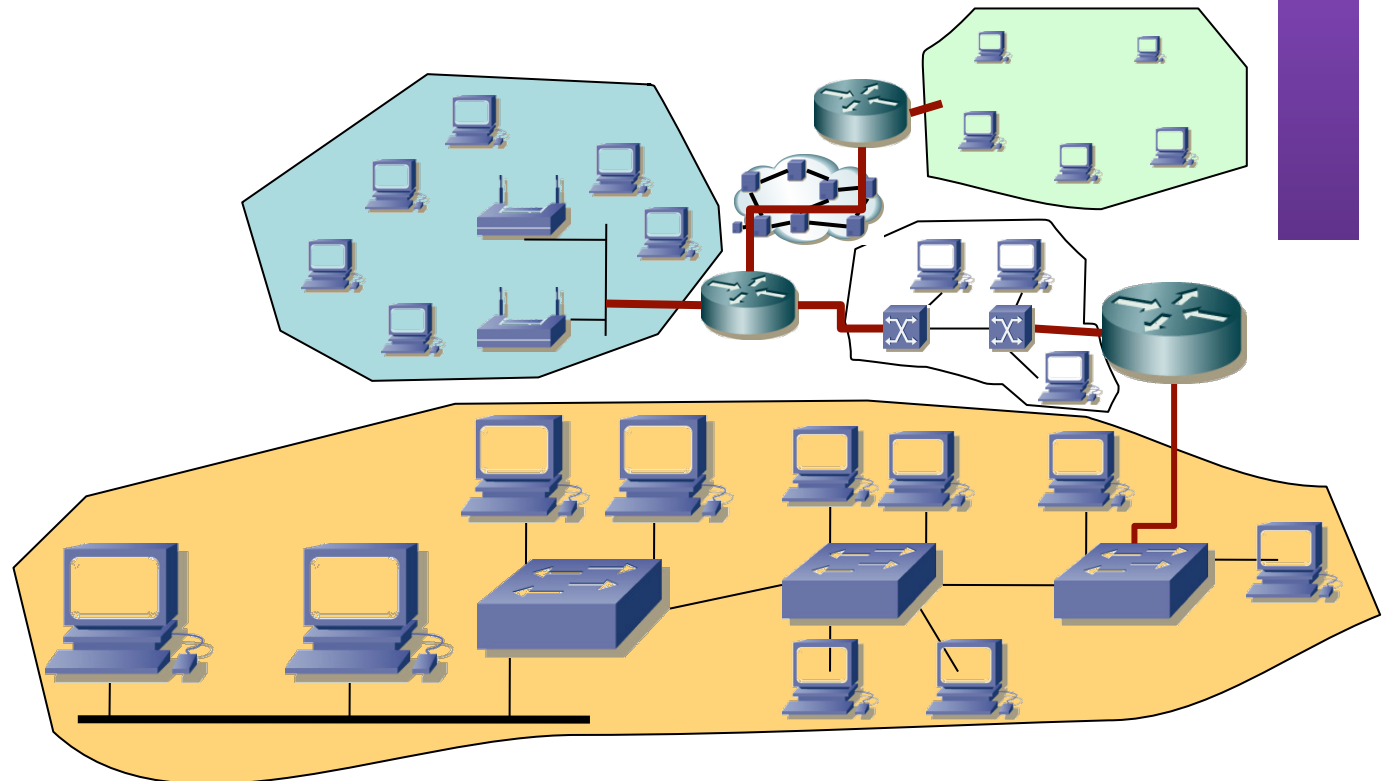
Comunicación dentro de una red

- Hemos visto el caso LAN Ethernet
- El caso LAN WiFi
- Sobre la red telefónica (volveremos a ella)
- (...)



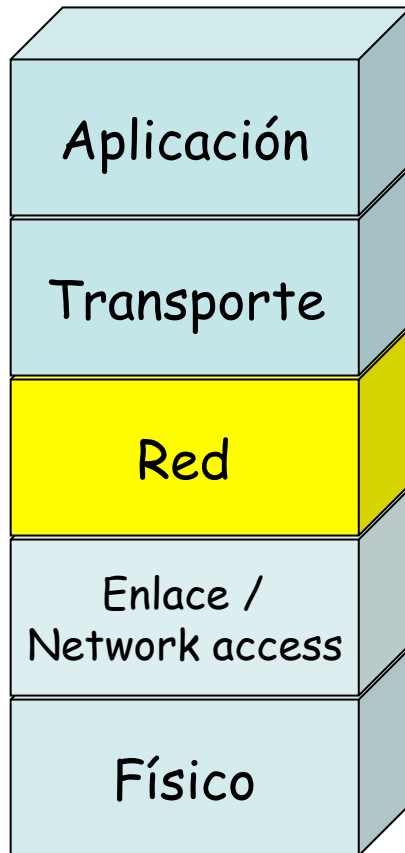
Comunicación dentro de una red

- Hemos visto el caso LAN Ethernet
- El caso LAN WiFi
- Sobre la red telefónica (volveremos a ella)
- Y un poco sobre WAN ATM (más en otra asignatura)
- ¿Comunicación de una red a otra? (...)

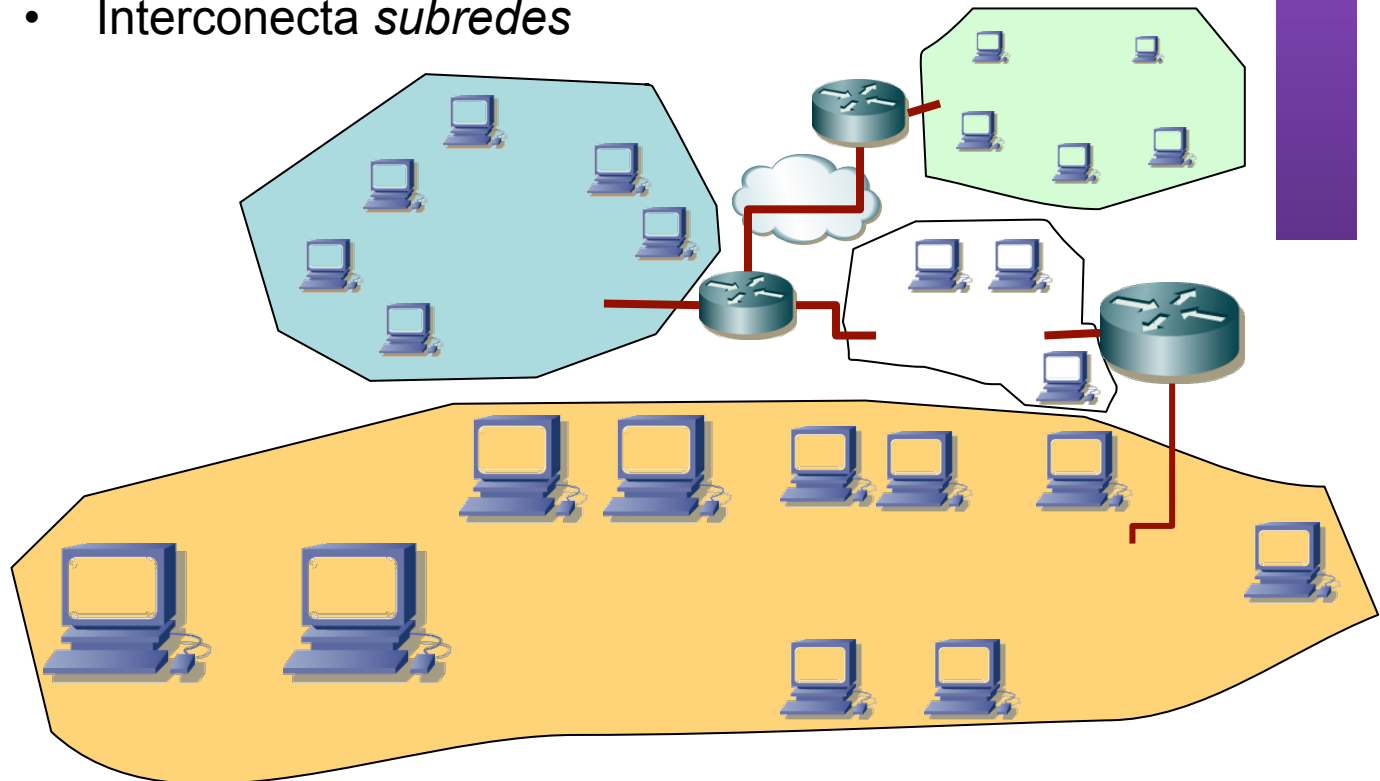


Comunicación de una red a otra

- *Network layer, Internet layer*
- Necesario cuando los hosts están en distintas redes
- Debe saber cómo llegar de una red a otra
- Independiente de la tecnología empleada en cada red

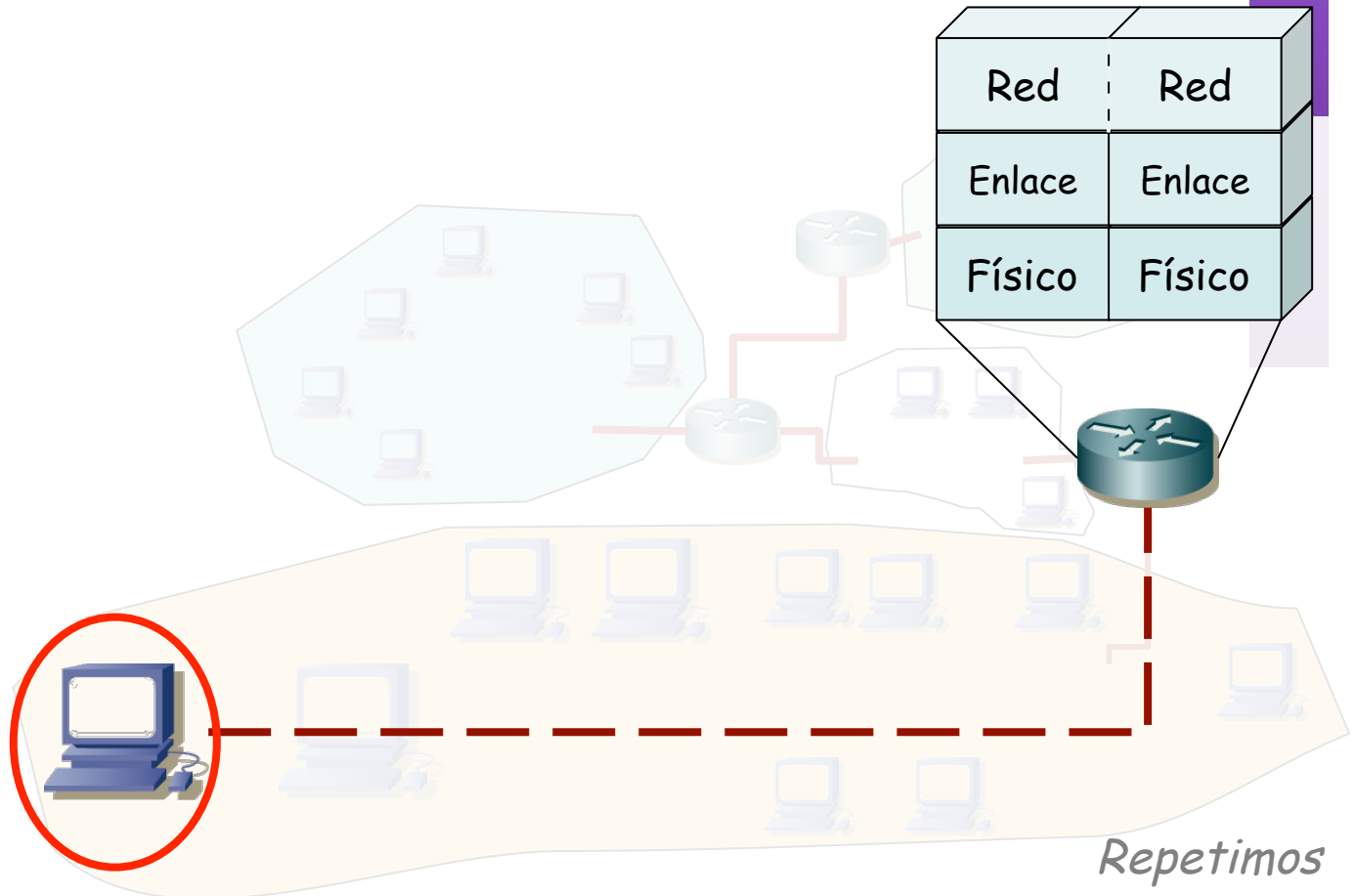
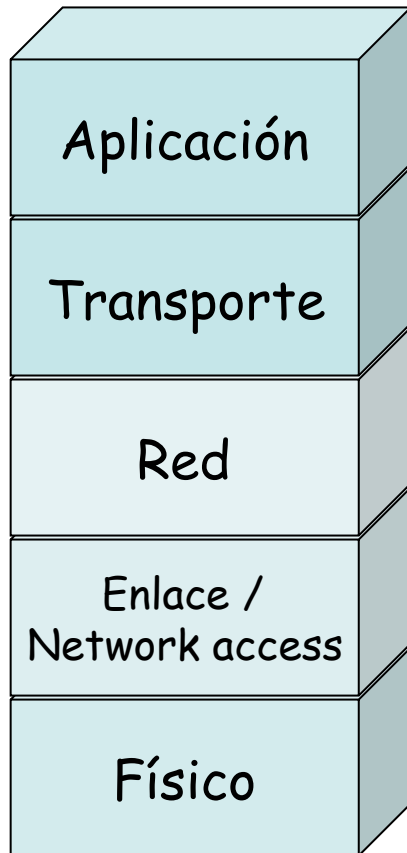


- Implementado en los hosts y los conmutadores de red
- Envía paquetes/datagramas
- Interconecta *subredes*



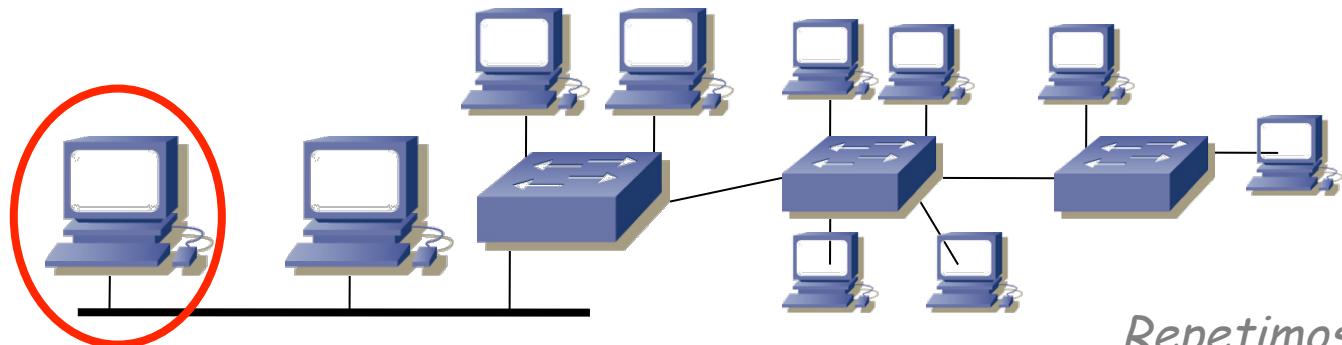
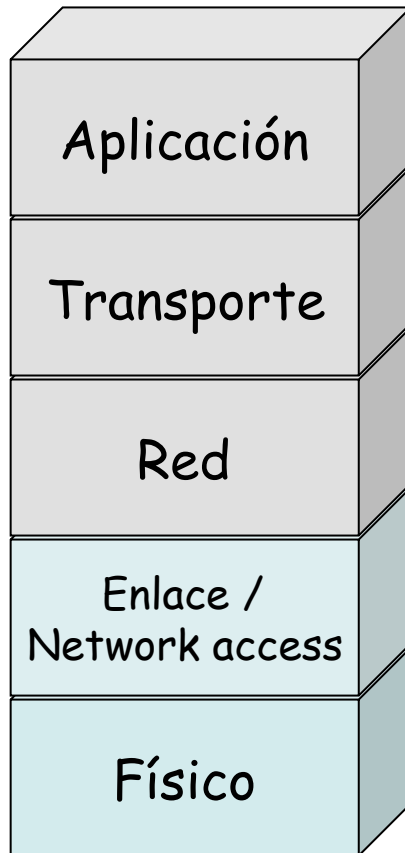
Comunicación entre subredes

- Niveles 1 y 2 solo en la red
- Nivel 3 interconecta redes
- Niveles superiores solo en hosts
- (...)



Comunicación en la subred

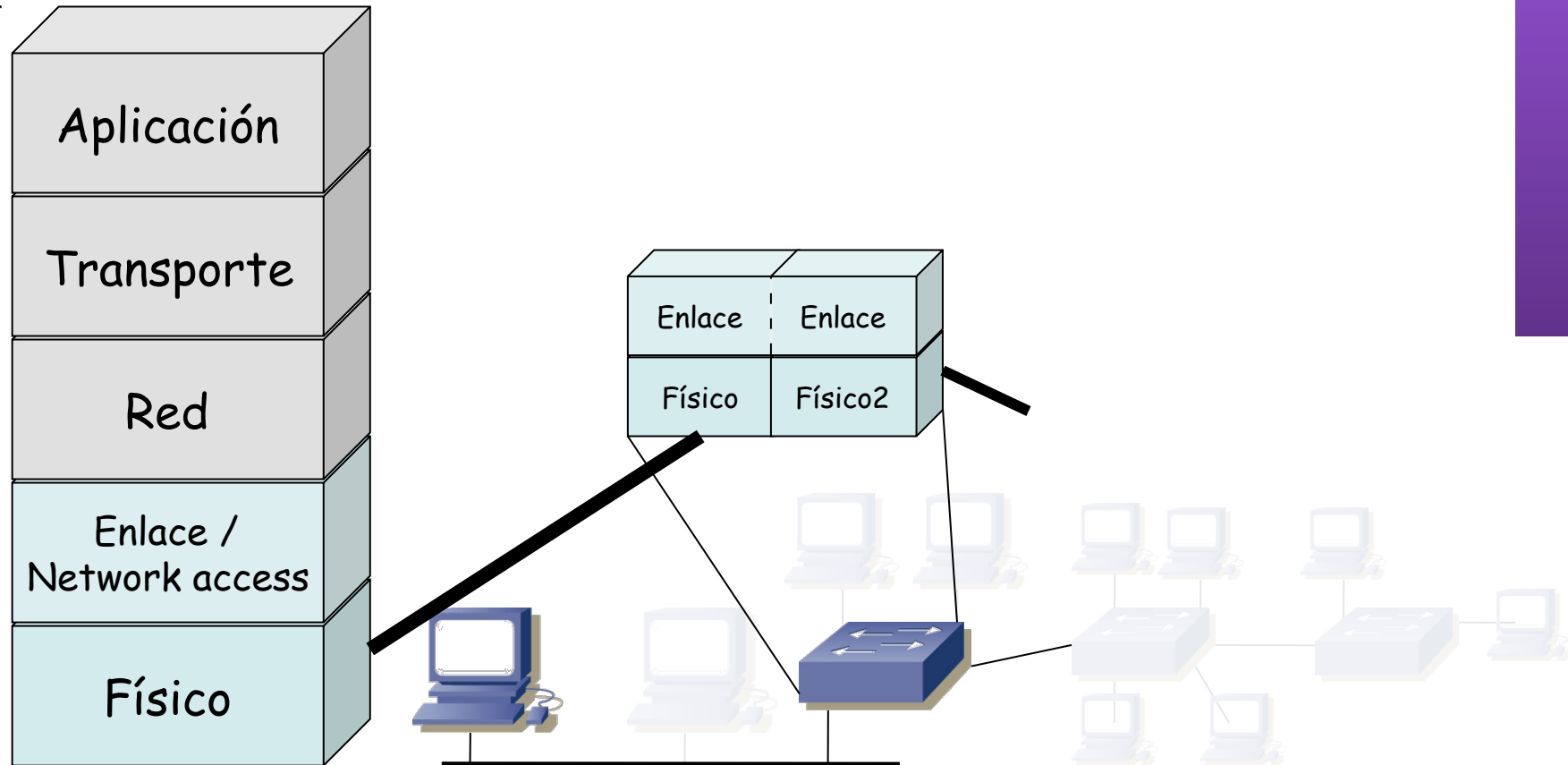
- Comunicación emplea los niveles 1 y 2 (físico y enlace)
- Los sistemas finales implementan también los niveles superiores
- Los equipos de conmutación no
- (...)



Repetimos

Comunicación en la subred

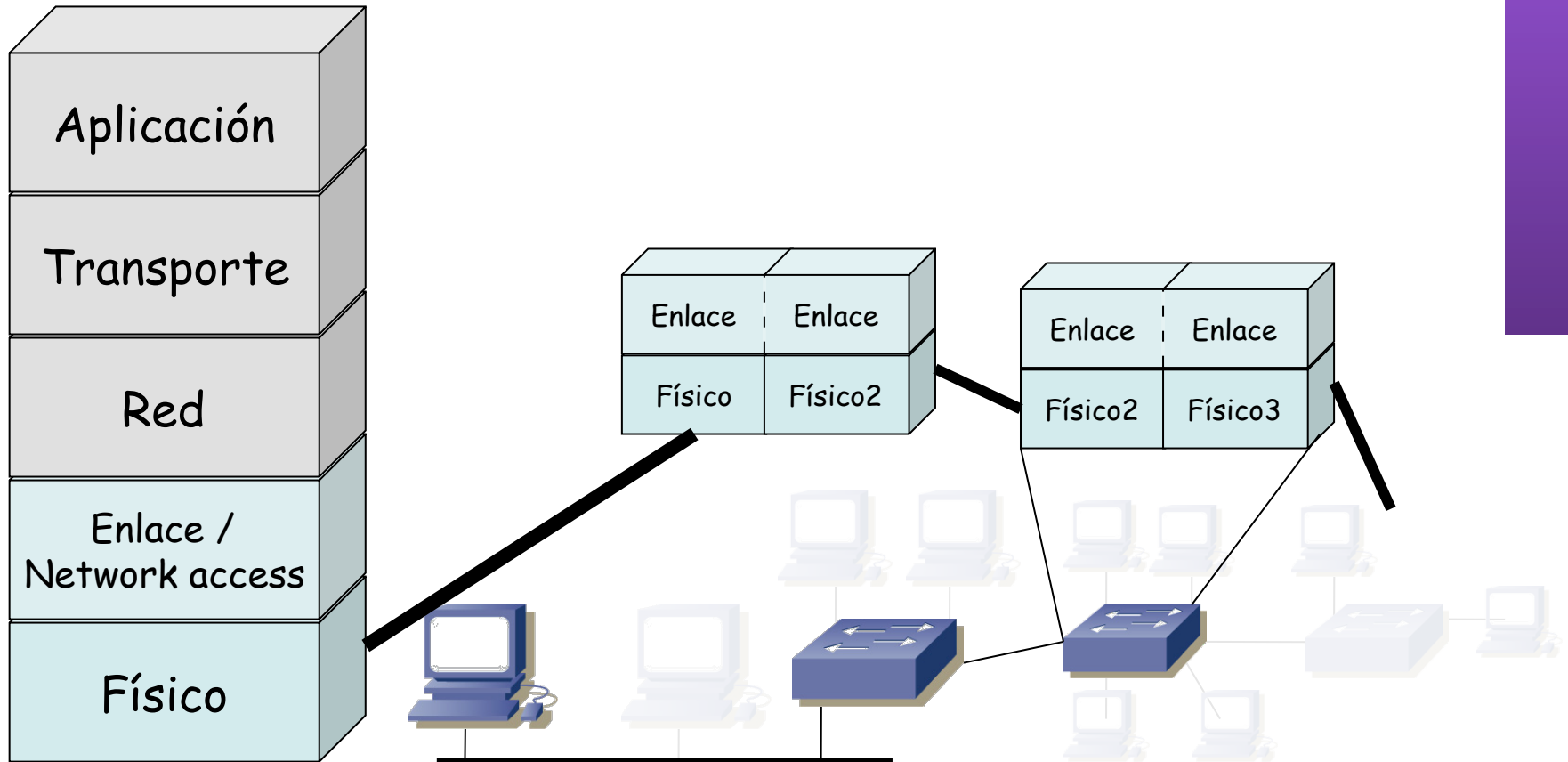
- Comunicación emplea los niveles 1 y 2 (físico y enlace)
- Los sistemas finales implementan también los niveles superiores
- Los equipos de conmutación no
- (...)



Repetimos

Comunicación en la subred

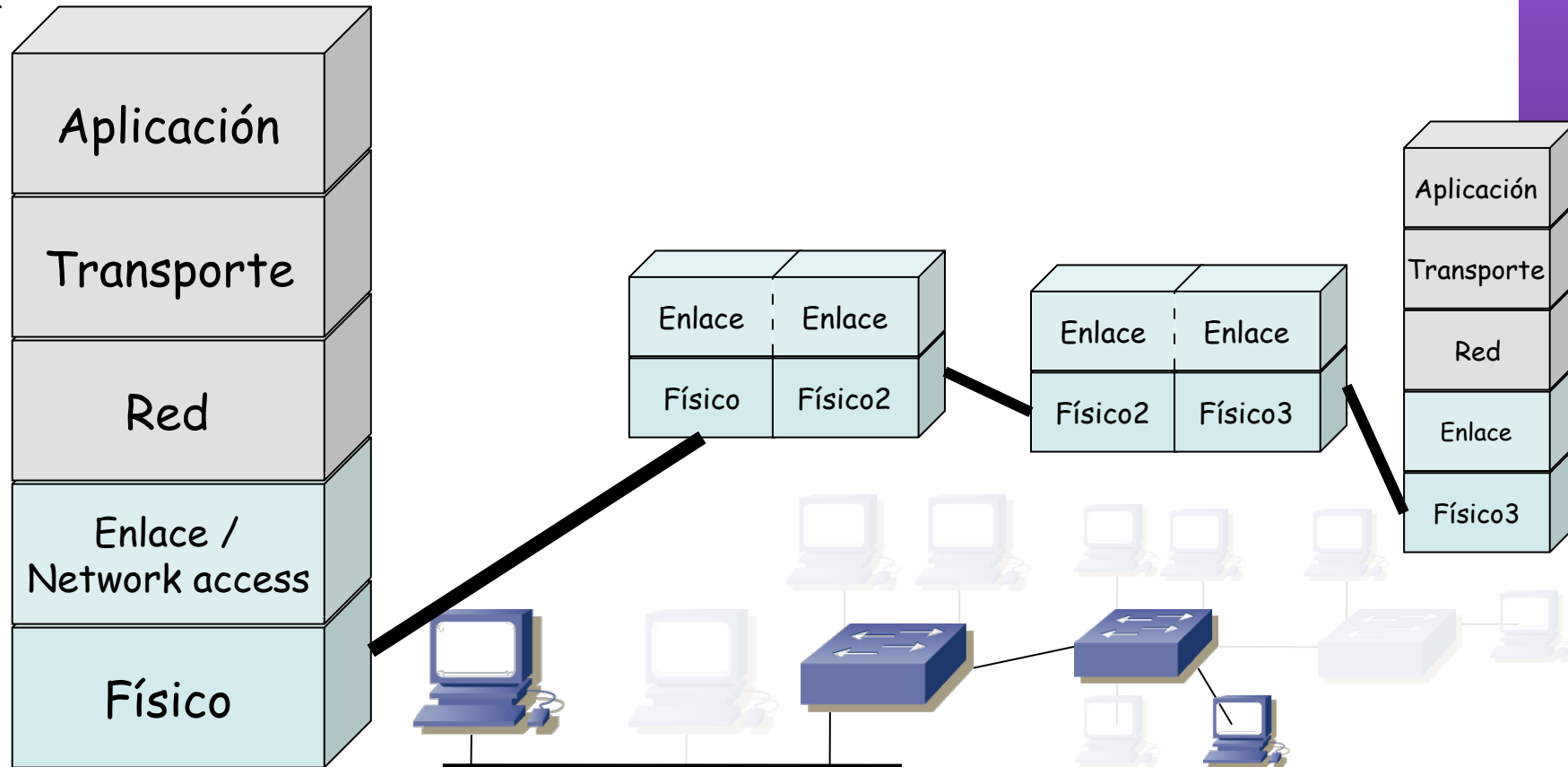
- Comunicación emplea los niveles 1 y 2 (físico y enlace)
- Los sistemas finales implementan también los niveles superiores
- Los equipos de conmutación no
- (...)



Repetimos

Comunicación en la subred

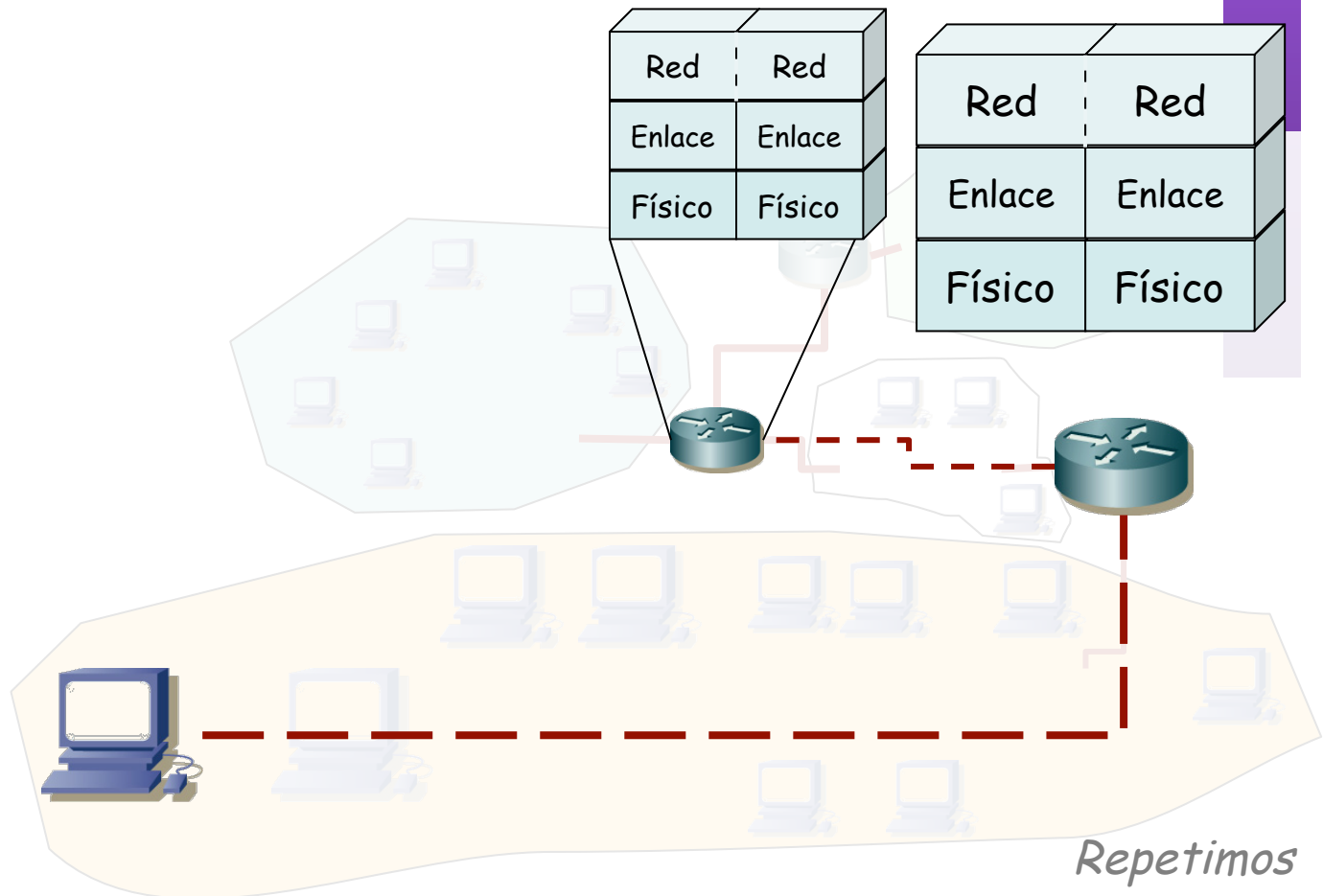
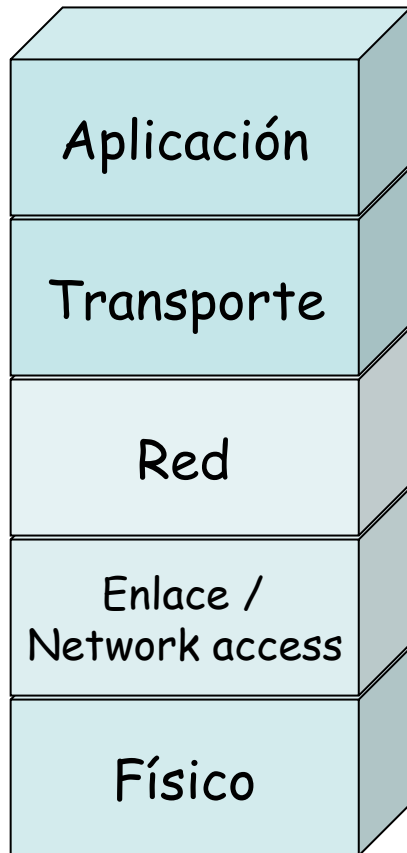
- Comunicación emplea los niveles 1 y 2 (físico y enlace)
- Los sistemas finales implementan también los niveles superiores
- Los equipos de conmutación no
- El nivel físico puede cambiar en diferentes segmentos de la subred



Repetimos

Comunicación entre subredes

- Niveles 1 y 2 solo en la red
- Nivel 3 interconecta redes
- Niveles superiores solo en hosts
- (...)



Comunicación entre subredes

- Niveles 1 y 2 solo en la red
- Nivel 3 interconecta redes
- Niveles superiores solo en hosts
- Tecnología de subred diferente

