

Direccionamiento IP clásico

Area de Ingeniería Telemática
<http://www.tlm.unavarra.es>

Arquitectura de Redes, Sistemas y Servicios
3º Ingeniería de Telecomunicación

Temario

1. Introducción
2. Arquitecturas de protocolos
3. **Conmutación de paquetes**
 - Arquitectura de protocolos para LANs
 - Ethernet
 - LANs IEEE 802.11 (WiFi)
 - ATM
 - **Protocolos de Internet**
 - Internetworking
 - **Direccionamiento**
 - Fragmentación e ICMP. IP en LAN
4. Conmutación de circuitos
5. Tecnologías
6. Control de acceso al medio en redes de área local
7. Servicios de Internet

Objetivo

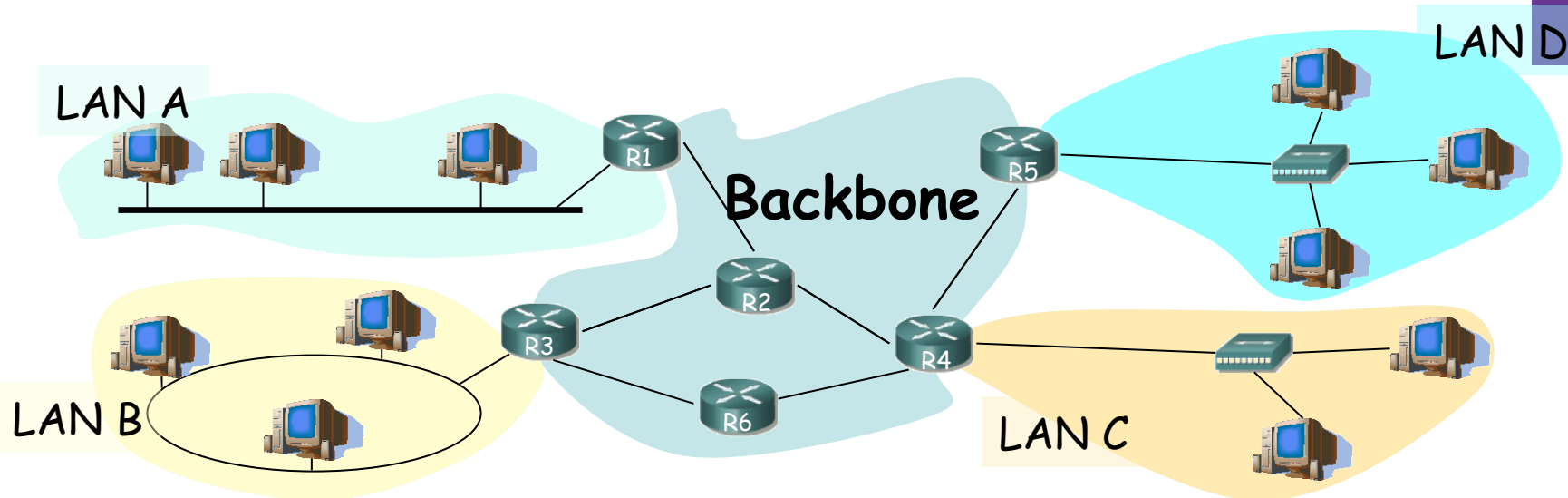
- Cómo asignar direcciones a redes y hosts
- Esquemas clásicos para esta asignación

Contenido

- **Direccionamiento Classful**
 - ¿Cómo es?
 - ¿Por qué así?
 - ¿Cómo funcionan los routers y los hosts?
 - Problemas

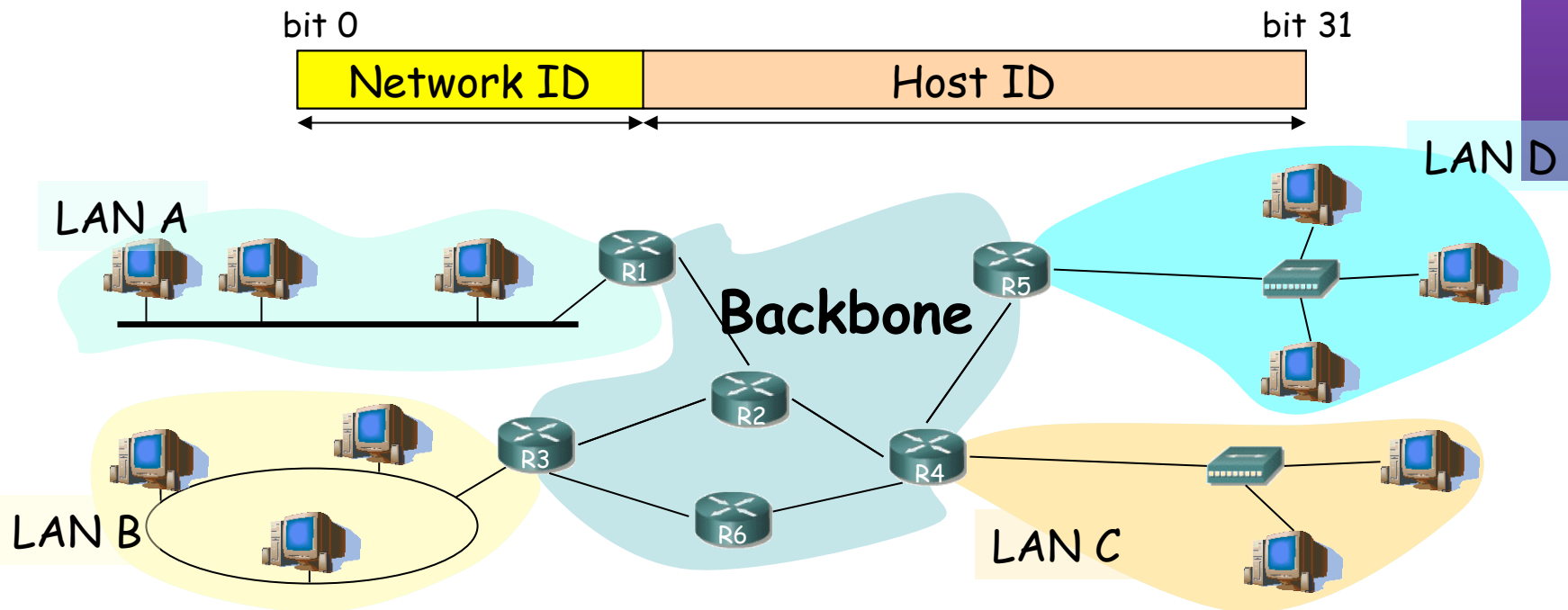
Direccionamiento Classful

- La “abuela” de Internet: ARPANET
- Cada red tiene un router de acceso que la conecta con el backbone de la red y así con las otras redes
- A cada red se le asigna un rango de direcciones IP
- ¿Red? Si origen y destino están en la misma, la tecnología se debe encargarse de hacer llegar el paquete



Direccionamiento Classful

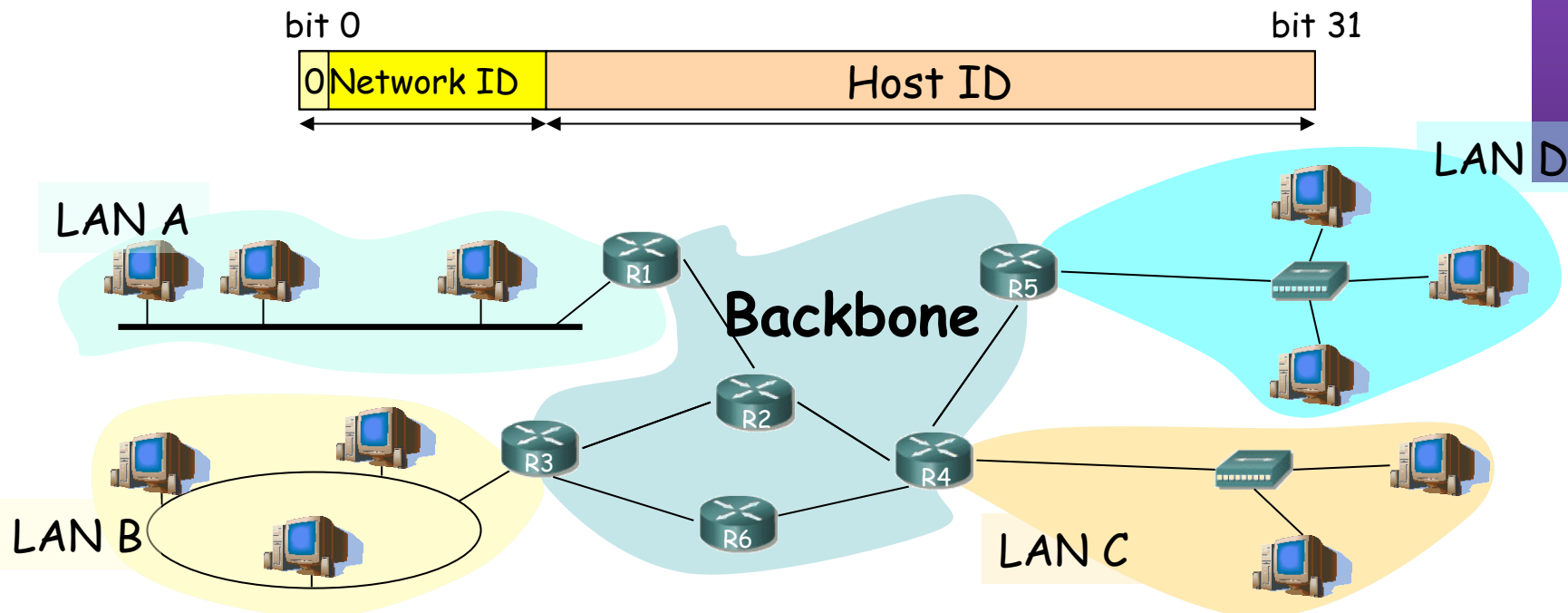
- Se pensó que podría haber redes de diferente tamaño (número de hosts)
- Se crearon 3 “tipos” de redes: clase A, clase B y clase C
- Las direcciones IP tendrán 2 partes:
 - Identificador de la red (network ID) (...)
 - Identificador del host (host ID) (...)



Clase A

- Network ID:
 - 8 bits, primero a 0 (...)
 - Primer byte: 0 - 127 (...)
 - 50% de las direcciones
- Host ID:
 - 24 bits (...)
 - Más de 16 M direcciones!!

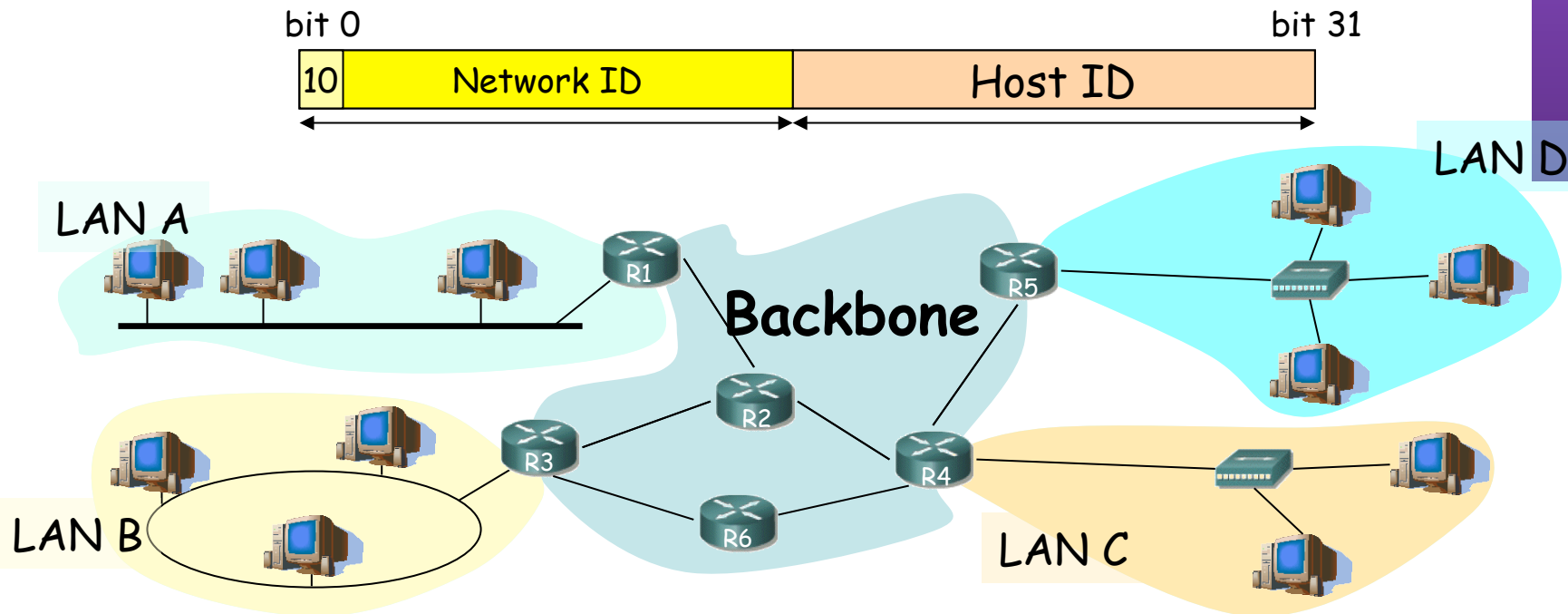
Redes “MUY” grandes



Clase B

- Network ID:
 - 16 bits, primeros a 10 (...)
 - Primer byte: 128 - 191 (...)
 - 16K redes
 - 25% de las direcciones
- Host ID:
 - 16 bits (...)
 - 64K direcciones

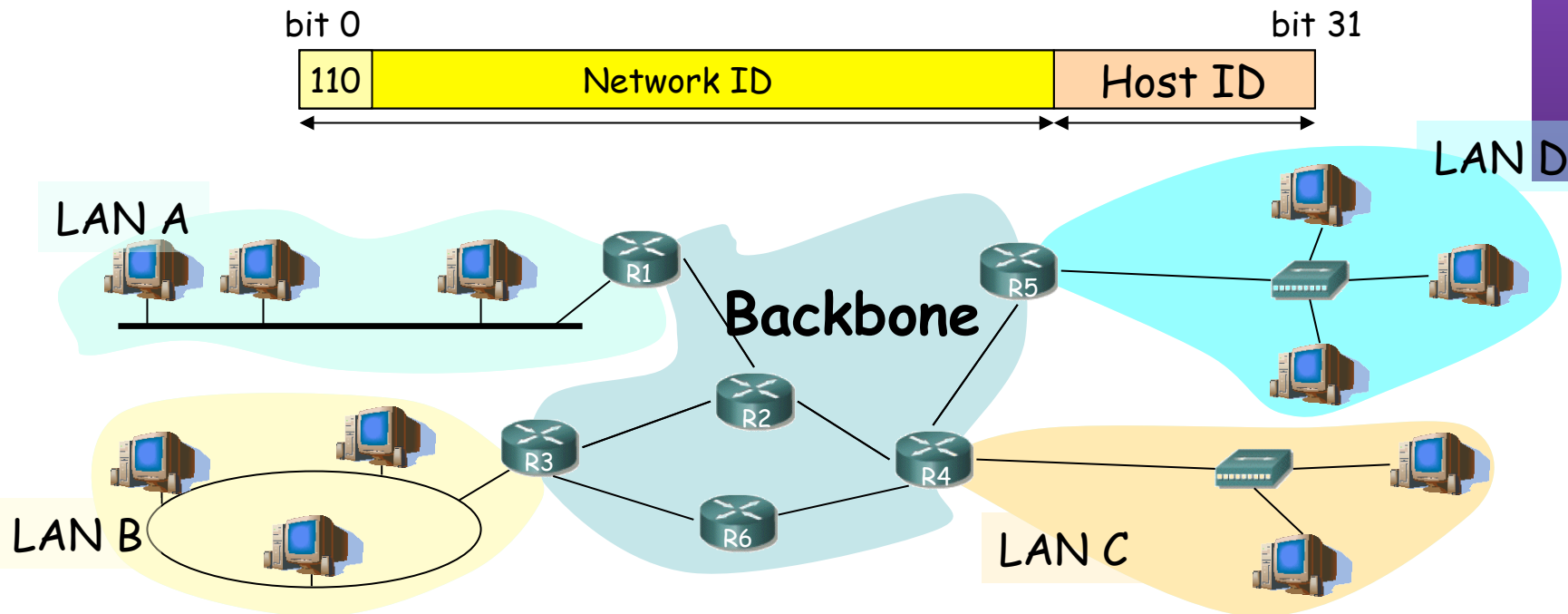
Redes grandes



Clase C

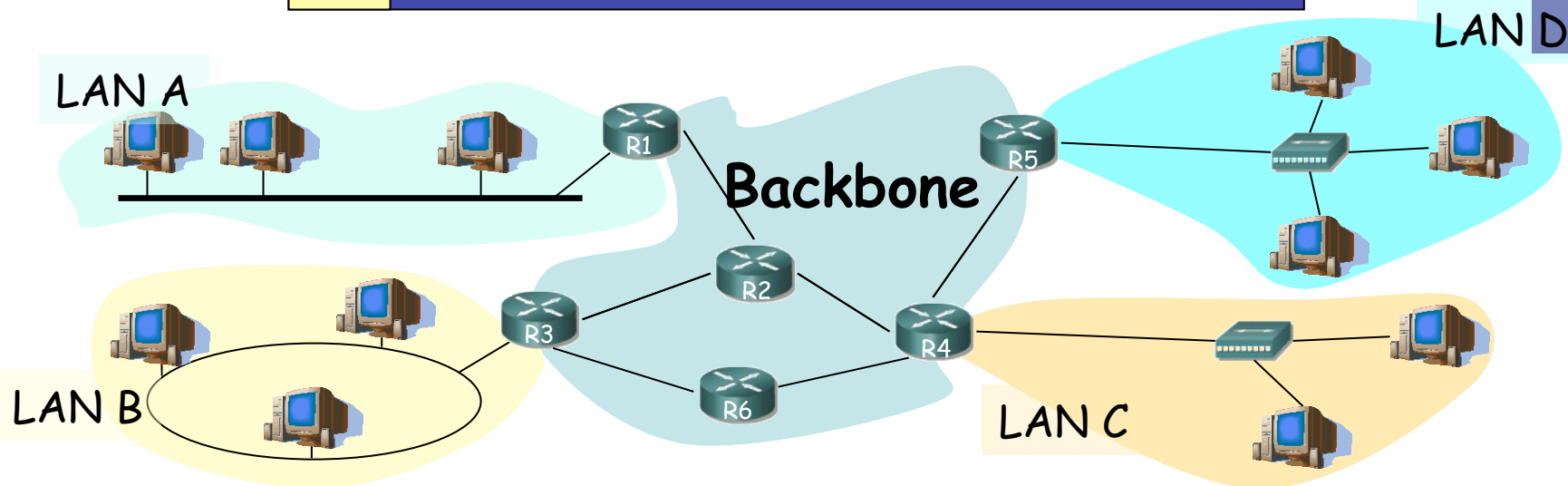
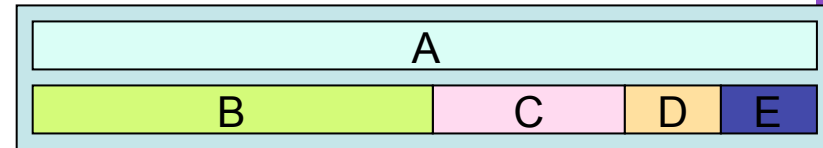
- Network ID:
 - 24 bits, primeros a 110 (...)
 - Primer byte: 192 - 223 (...)
 - 2M redes
 - 12.5% de las direcciones
- Host ID:
 - 8 bits (...)
 - 256 direcciones

Redes pequeñas



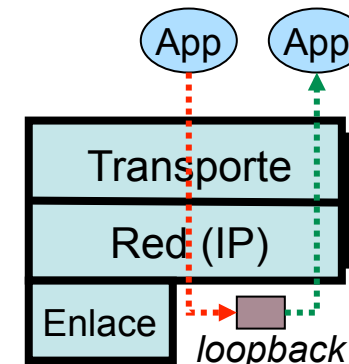
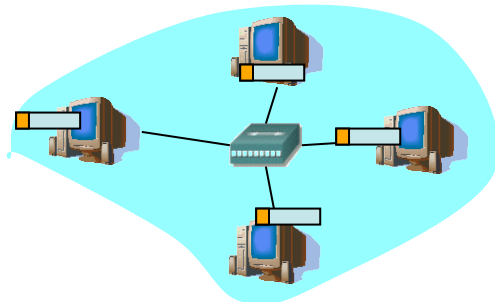
¿Y el resto de direcciones?

- Clase D:
 - Primeros bits a 1110
 - Primer byte: 224 - 239
 - Grupos multicast
- Clase E:
 - Reservadas para futuro uso
- Reparto en clases:



Direcciones especiales

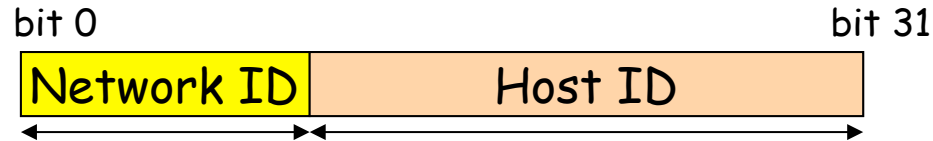
- Dirección de red
 - Host ID = 0s
Ej: 130.206.0.0
- Dirección de broadcast de red (...)
 - Host ID = 1s
Ej: 130.206.255.255
- Broadcast limitado
 - 255.255.255.255
- Redes reservadas:
 - 0
 - 127 (loopback) (...)
 - 10 (privada)
 - 169.254 (no IP)
 - 172.16 a 172.31 (privada)
 - 192.0.2 (TEST-NET)
 - 192.168.0 a 192.168.255 (privada)
 - 192.18.0 a 192.19.255 (pruebas prestaciones)



Direccionamiento Classful

¿Por qué así?

- Routers emplean el Network ID para la decisión de reenvío



- Deben averiguar rápidamente cuál es el Network ID de la red a la que pertenece el destino (IP_d)
 - primer bit = 0:
 - $IP_d \in$ red de clase A
 - NetID = primeros 8 bits
 - (primer bit = 1)&(segundo bit = 0):
 - $IP_d \in$ red de clase B
 - NetID = primeros 16 bits
 - (primer bit = 1)&(segundo bit = 1)&(tercer bit=0):
 - $IP_d \in$ red de clase C
 - NetID = primeros 24 bits
- En la propia dirección IP está codificado el número de bits del NetID
- Son comprobaciones rápidas de realizar
- Cuanto menos tiempo emplee el router con cada paquete más paquetes podrá procesar por segundo

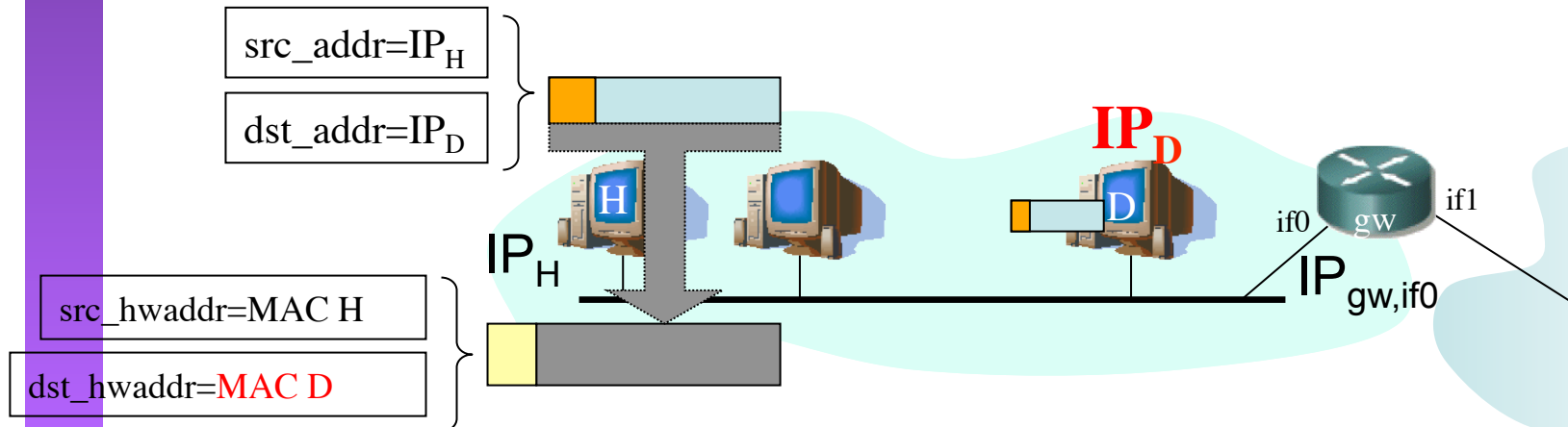
Contenido

- **Direccionamiento Classful**
 - ¿Cómo es?
 - ¿Por qué así?
 - **¿Cómo funcionan los routers y los hosts?**
 - **Problemas**

Direccionamiento Classful

Envío de paquetes desde los hosts

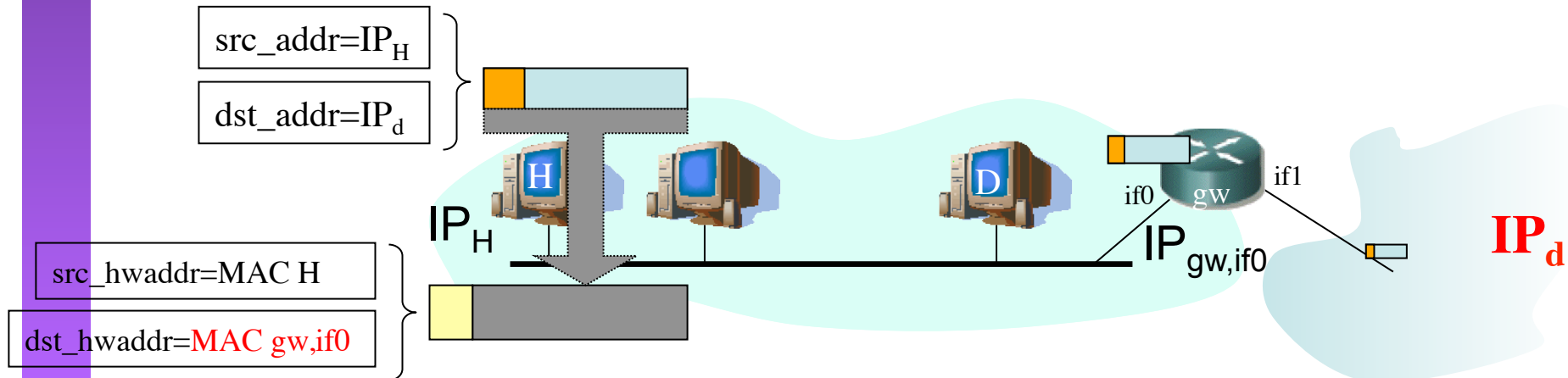
- Tienen configurado:
 - Su dirección IP (IP_H)
 - Dirección IP del router de salida de su LAN en el interfaz conectado a la misma (IP_{gw})
 - Pueden averiguar el NetID de su LAN a partir de su IP
- Dada la IP_D del destino al que desean enviar un paquete :
 - Calculan el NetID
 - ¿Es el mismo que el de mi red?
 - Sí: está en mi red, se lo envío directamente (a su MAC) (... ..)
 - No: está en otra red, se lo envío al router (a la MAC del router) (... ..)



Direccionamiento Classful

Envío de paquetes desde los hosts

- Tienen configurado:
 - Su dirección IP (IP_H)
 - Dirección IP del router de salida de su LAN en el interfaz conectado a la misma (IP_{gw})
 - Pueden averiguar el NetID de su LAN a partir de su IP
- Dada la IP_D del destino al que desean enviar un paquete :
 - Calculan el NetID
 - ¿Es el mismo que el de mi red?
 - Sí: está en mi red, se lo envío directamente (a su MAC) (... ..)
 - No: está en otra red, se lo envío al router (a la MAC del router) (... ..)

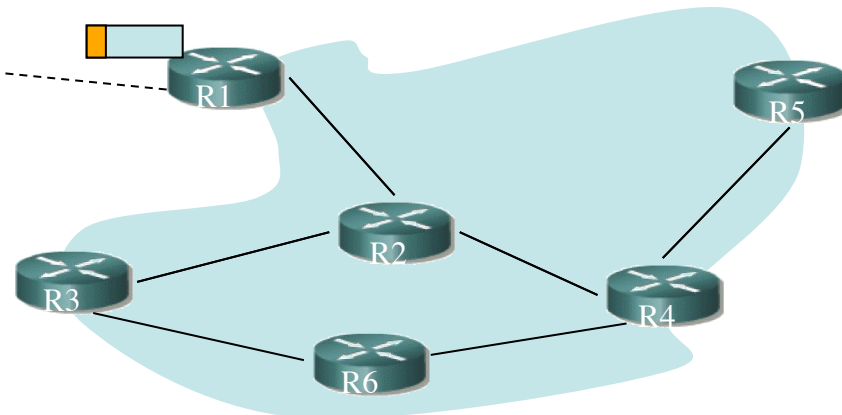


Direccionamiento Classful

Reenvío de paquetes en los routers

- Sin estado. Decisiones paquete a paquete.
 - Tienen configurado:
 - IP de cada uno de sus interfaces
 - Tabla de rutas
 - Dada IP_D que no es ninguna de sus direcciones IP:
 - Busca en la tabla fila t.q. “Destino” = IP_D
-
- Sí: Es una **ruta a ese host**, lo envía según indica la fila
 - No: Calcula el NetID.
 Busca una ruta a esa red
 - Sí: Es una **ruta a esa red**, lo envía según indica la fila
 - No: Busca en la tabla una **ruta por defecto**. ¿Encuentra una?
 - Sí: Lo envía según indica la fila
 - No: No sabe cómo hacer llegar el paquete al destino. Lo descarta

Destino	Next-hop	Interfaz



Problemas del esquema Classful

- Las redes pueden llegar a ser muy grandes
- Clase A:
 - Direcciones para millones de hosts
 - Difícil que una tecnología de LAN soporte esa cifra de máquinas conectadas
- Situaciones en que hace falta “partir” la red:
 - LANs en edificios distantes (enlaces punto-a-punto) (...)
 - LANs de diferentes tecnologías (...)
 - Exceder límites tecnológicos (número de hosts, distancias, etc)
 - Congestión por comunicación entre ciertos pares de hosts (...)
 - Excesivo tráfico de broadcast a nivel de enlace

