

Internetworking e IP

Area de Ingeniería Telemática
<http://www.tlm.unavarra.es>

Arquitectura de Redes, Sistemas y Servicios
3º Ingeniería de Telecomunicación

Temario

1. Introducción
2. Arquitecturas, protocolos y estándares
- 3. Conmutación de paquetes**
 - Arquitectura de protocolos para LANs
 - Ethernet
 - Protocolos de Internet
 - **Internetworking**
 - Direccionamiento
 - IP en LAN. ICMP
4. Conmutación de circuitos
5. Tecnologías
6. Control de acceso al medio en redes de área local
7. Servicios de Internet

Objetivo

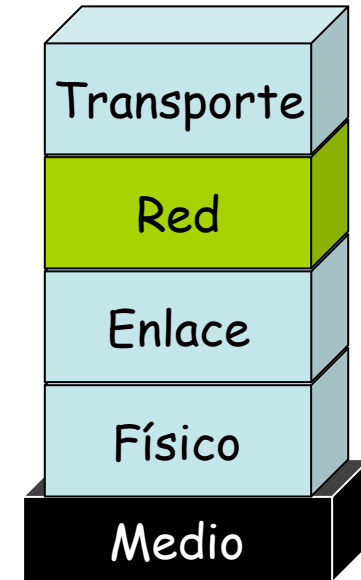
- Conceptos básicos del nivel de red

Contenido

- Introducción
- Internet Protocol
 - Características
 - Routing y forwarding
 - Formato del paquete IP

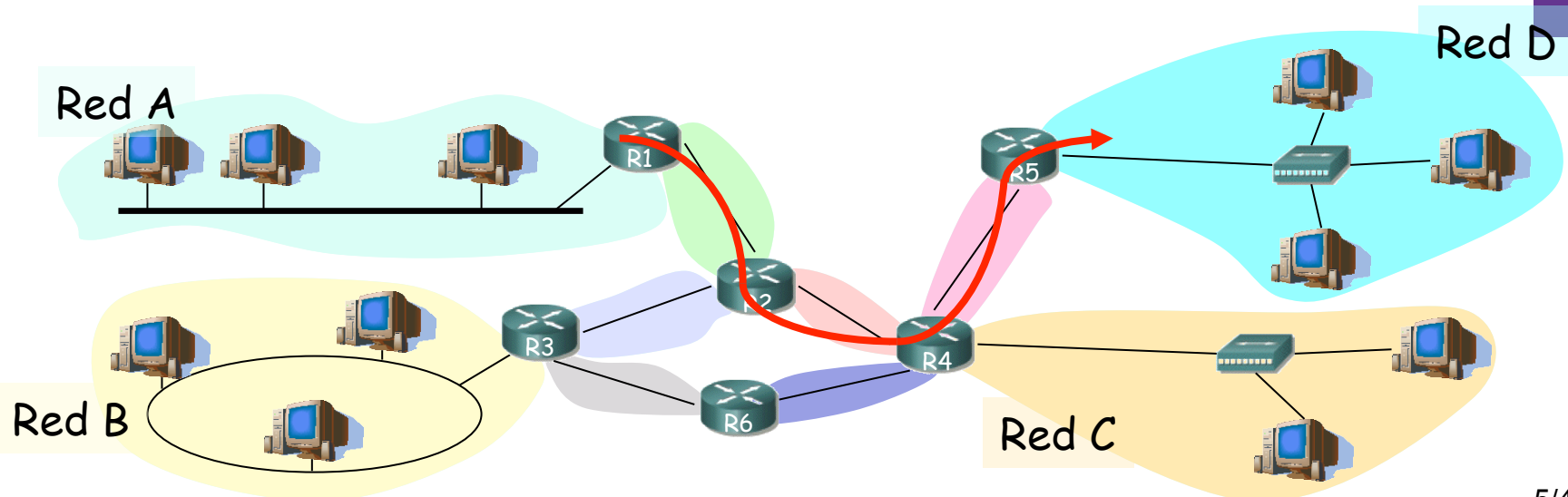
Nivel de red

- **Objetivo:**
 - Llevar paquetes del origen al destino
 - Usar los enlaces de forma “eficiente”
- **Direccionamiento:**
 - Que permita identificar a los nodos
 - Tiene una estructura (no es plano)
 - Ésta reduce la información en los routers
- **Enrutamiento**
 - Elementos de encaminamiento deben “aprender” cómo es la red
 - Deben calcular “buenos” caminos a los destinos
 - Esto se almacena en las “tablas de rutas”



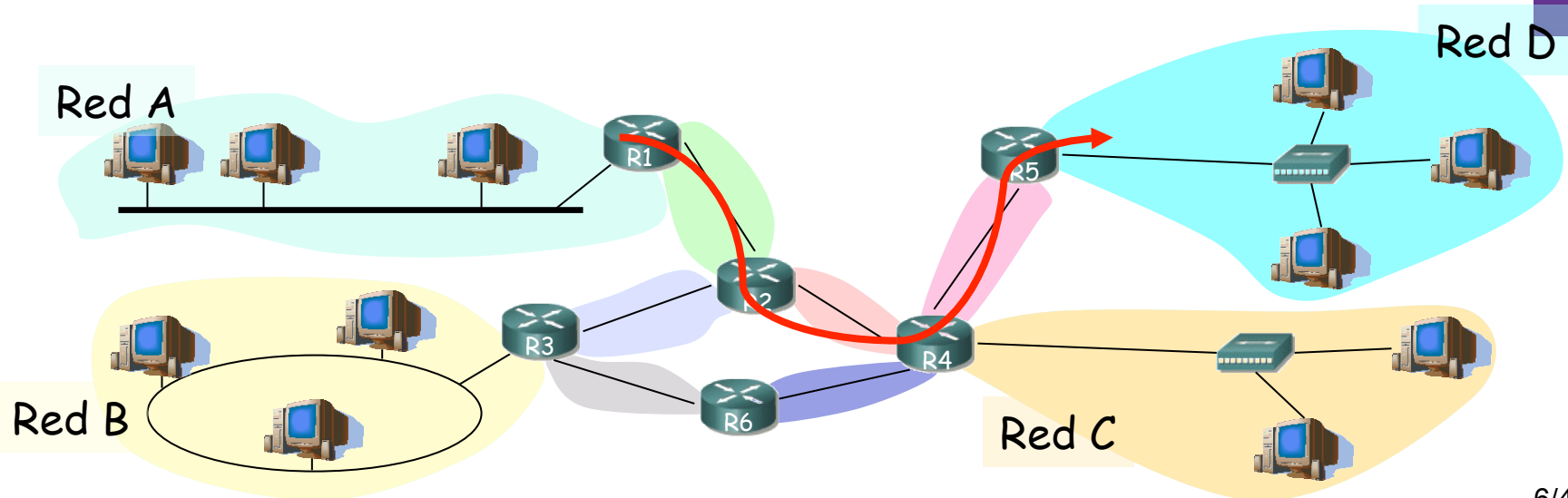
Routing

- “Ruta” es un camino (**path**) \Rightarrow acíclico (...)
- “Routing” = proceso de **calcular los caminos** que deben seguir los paquetes
- Se pueden calcular en función de:
 - Flujo
 - Tipo de tráfico
 - (origen, destino)
 - Destino



Conmutación

- Reenviar los bits por el camino
- Servicios posibles
 - Circuitos (telefonía, longitud de onda)
 - Paquetes
 - Circuitos virtuales (...) → Cada paquete del mismo flujo sigue la misma ruta
 - Datagramas (...) → Cada paquete es conmutado independientemente

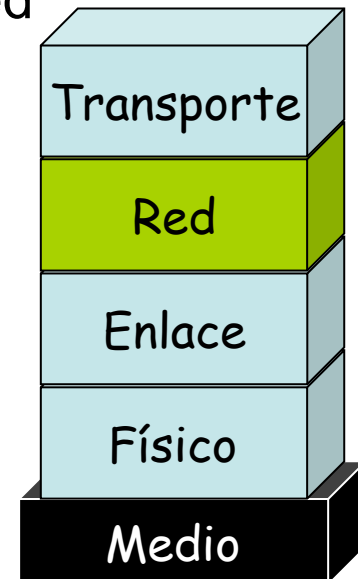


Contenido

- Introducción
- Internet Protocol
 - Características
 - Routing y forwarding
 - Formato del paquete IP

Características de IP

- Nivel de red
- Servicio de datagramas, sin conexión
- Forwarding en función de la dirección destino
- No fiable
- Best effort
- Provee:
 - Independencia de las tecnologías de cada red
 - Direccionamiento global
 - TOS
 - Fragmentación y reensamblado

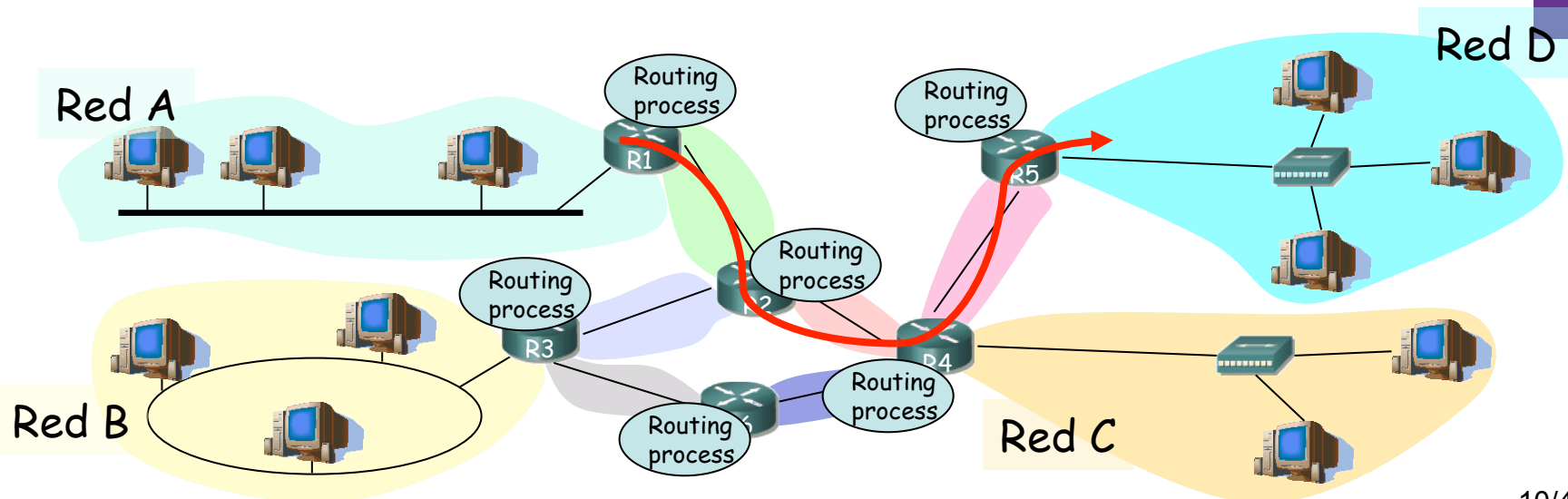


Otros aspectos

- Direccionamiento
 - Nivel 2: local, plano \Rightarrow no escalable
 - Nivel 3: según lugar, jerárquico \Rightarrow escalable
 - Direcciones temporales
 - *Network Address Translation* para reducir direcciones
- Routing
 - Basado en la dirección destino
 - La red se descompone en dominios
 - Routing *intradomain* : calcula rutas dentro del dominio
 - Routing *interdomain* : rutas entre dominios
- Más
 - Multicast; Ad-hoc; P2P; Sensores, etc

Routing en IP

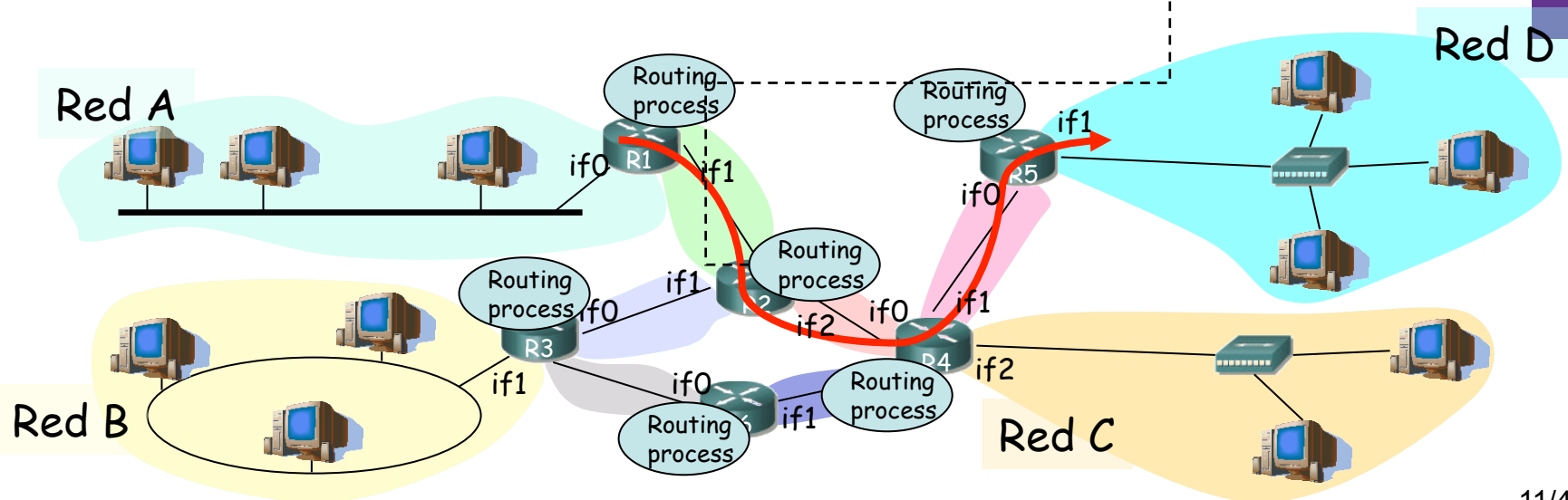
- Llevado a cabo por un **proceso** que se ejecuta en cada router (cálculo distribuido) (...)
- Resultado: una **“tabla de rutas”** en cada router (...)



Routing en IP

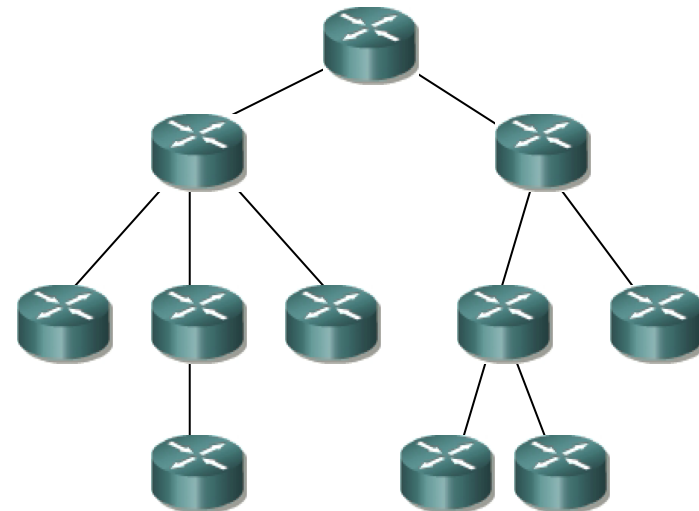
- Llevado a cabo por un **proceso** que se ejecuta en cada router (cálculo distribuido) (...)
- Resultado: una **“tabla de rutas”** en cada router (...)

Destino	Next-hop
Red A	IP de if1 de R1
Red B	IP de if0 de R3
Red C	IP de if0 de R4
Red D	IP de if0 de R4
...	...



Tablas de rutas

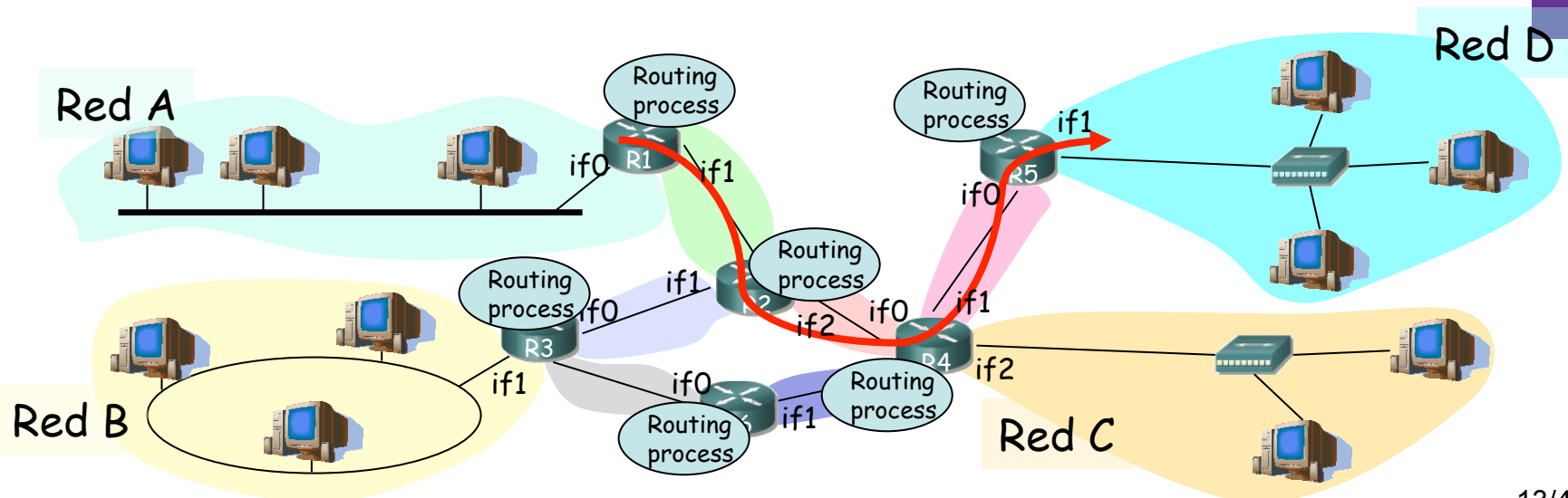
- ¿ Una ruta para cada host ?:
 - 2^{32} entradas -> ¡¡¡ 4 mil millones !!!
 - ¿ Una por host en Internet ?:
 - Hoy aprox ¡ 480 millones !
 - Contienen **una entrada por cada Red** (también llamada a veces subred)
 - De hecho hoy en día puede contener menos entradas
- **Ruta por defecto**
 - Por ella todo el tráfico para el que no se tiene una ruta mejor
 - Fácil de emplear con estructura en árbol



Forwarding en IP

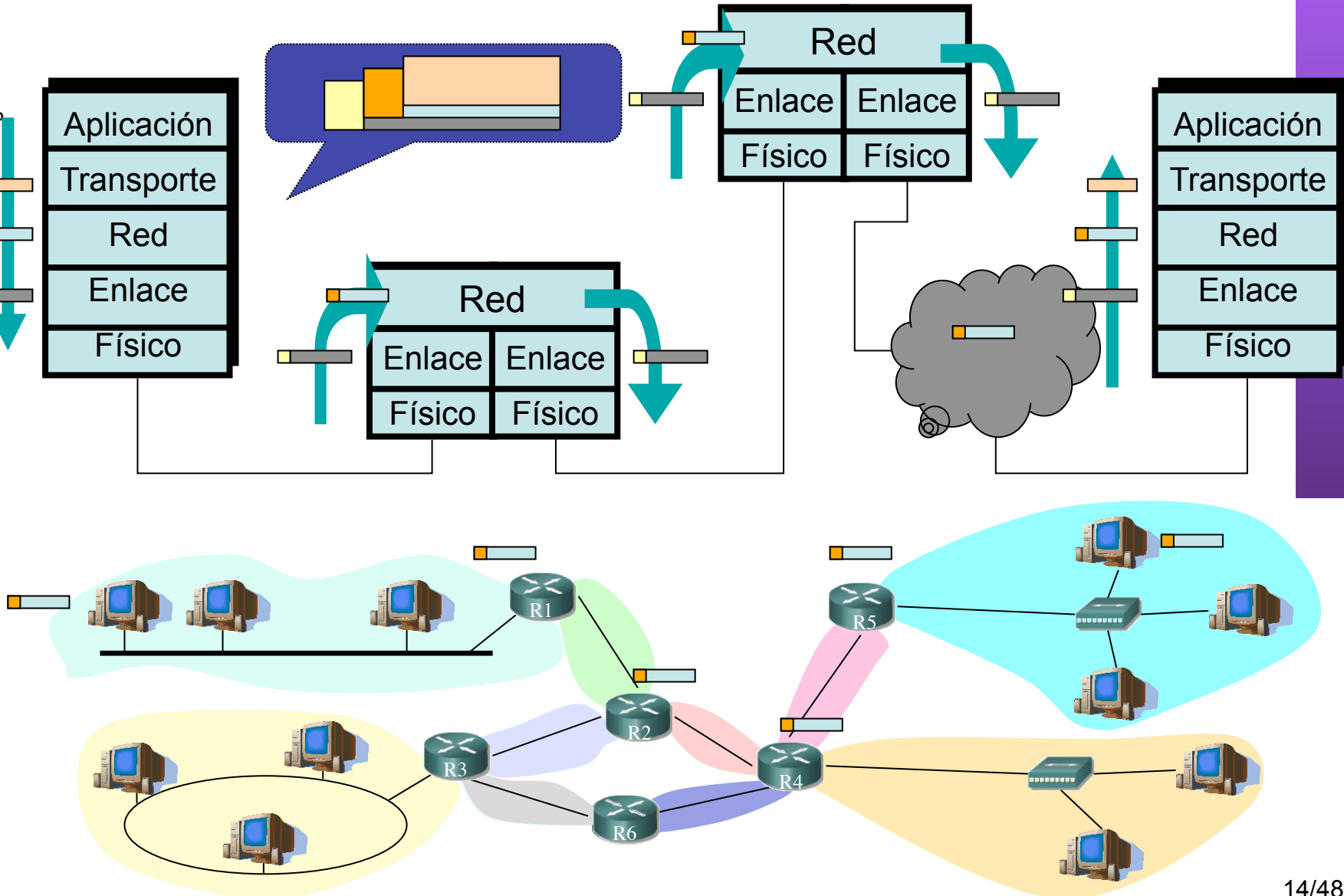
- Tarea de “reenviar” por el interfaz adecuado el paquete recibido
- En base a la tabla de rutas del router
- La tabla indica cuál es el siguiente router (**next-hop**) en el camino
- El router tendrá **conectividad a nivel 2** con él

Destino	Next-hop
Red A	IP de if1 de R1
Red B	IP de if0 de R3
Red C	IP de if0 de R4
Red D	IP de if0 de R4
...	...



Encapsulación

ARQUITECTURA DE REDES,
 SISTEMAS Y SERVICIOS
 Área de Ingeniería Telemática

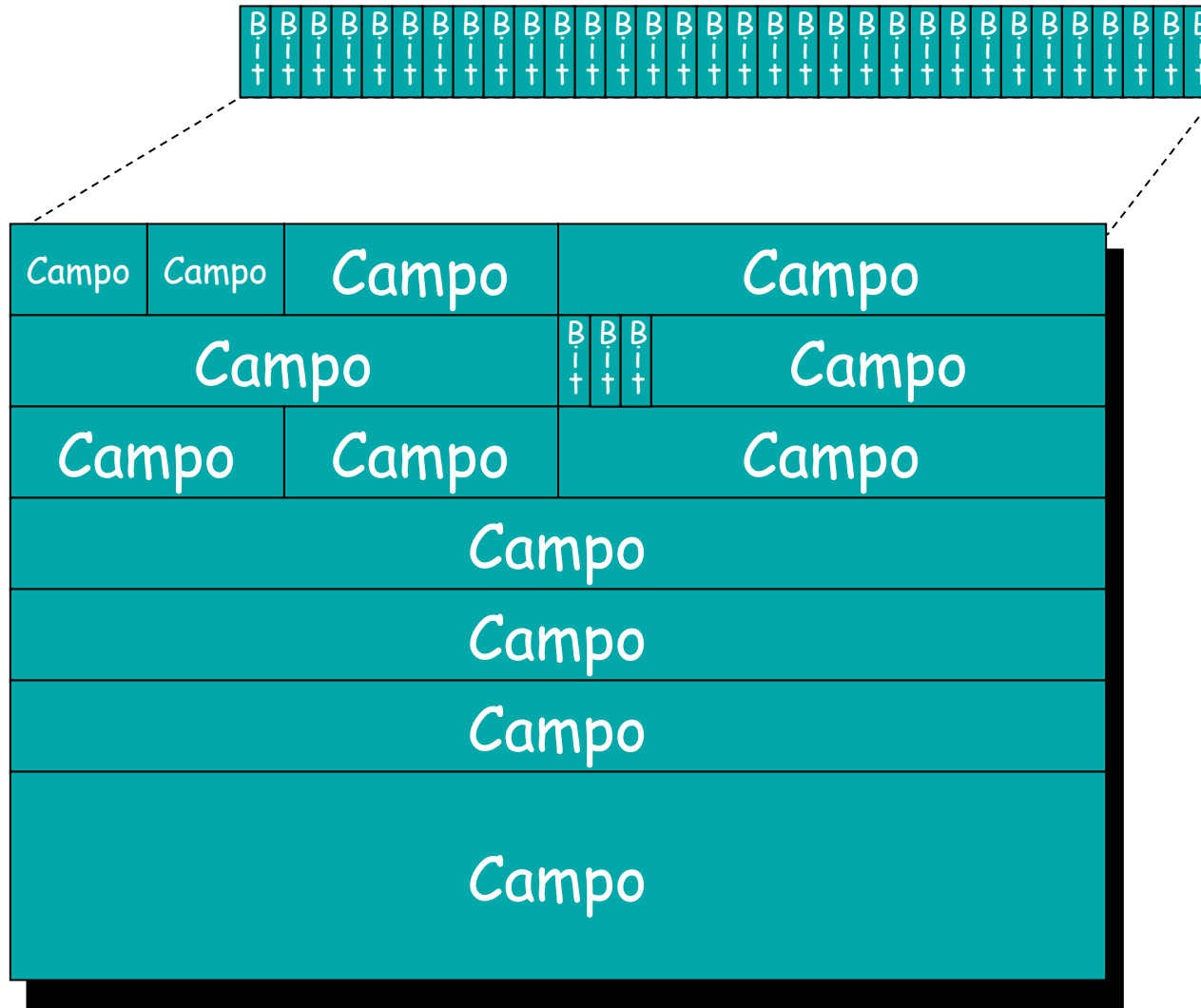


Algunas características de IP

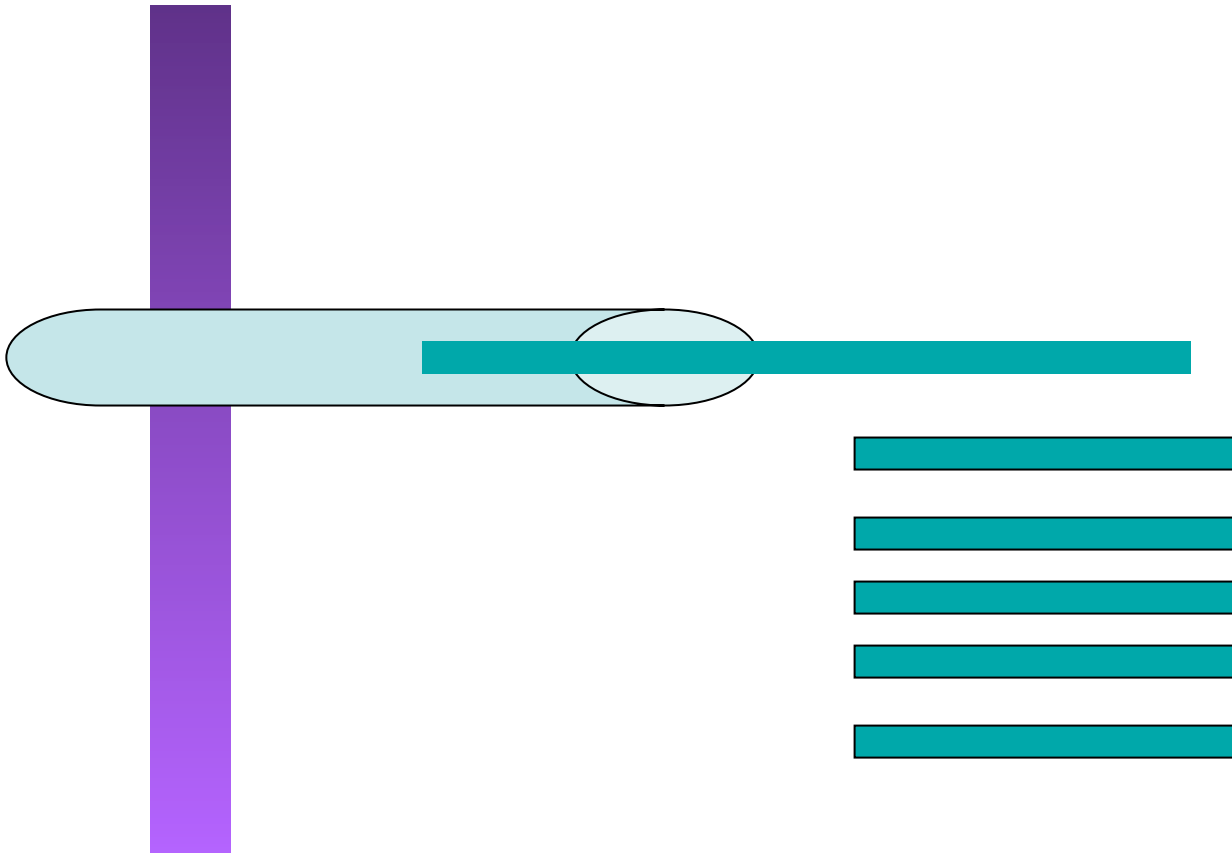
- Muy bueno en escalabilidad
 - Millones de nodos
 - Tablas de rutas deben ser “pequeñas”
 - Actualizaciones deben ser “manejaables”
- Bueno ante cambios de topología
 - Los routers calculan nuevas rutas
 - Los cambios no afectan a la mayoría
- Pobre rendimiento
 - Utilización de los enlaces no se balancea
 - Las actualizaciones no son muy rápidas
 - Algunos flujos deberían tener garantías de calidad
 - No detecta errores de configuración
 - No se protege ante ataques

Representación y transmisión

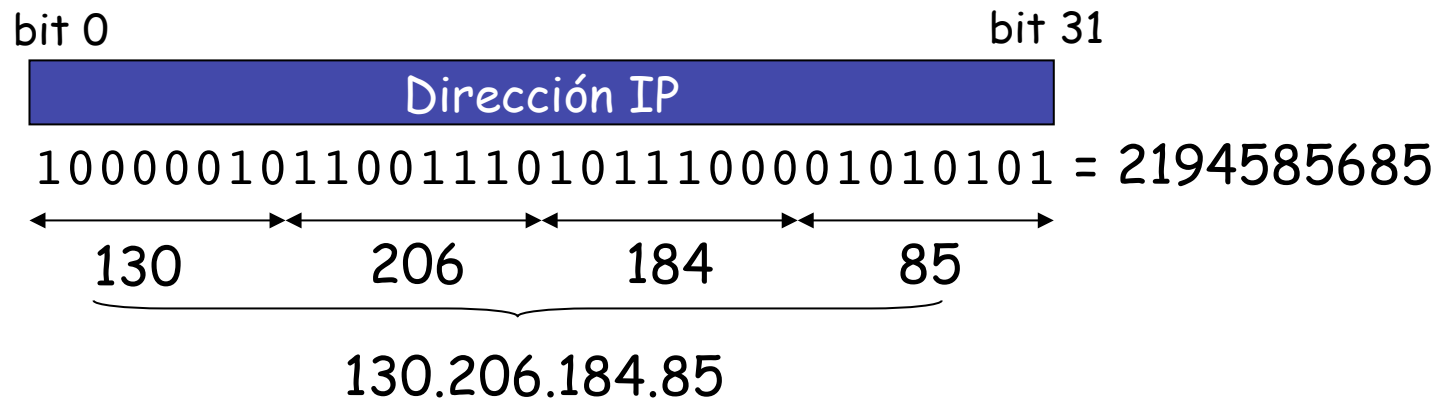
- Palabras de 32 bits



Representación y transmisión

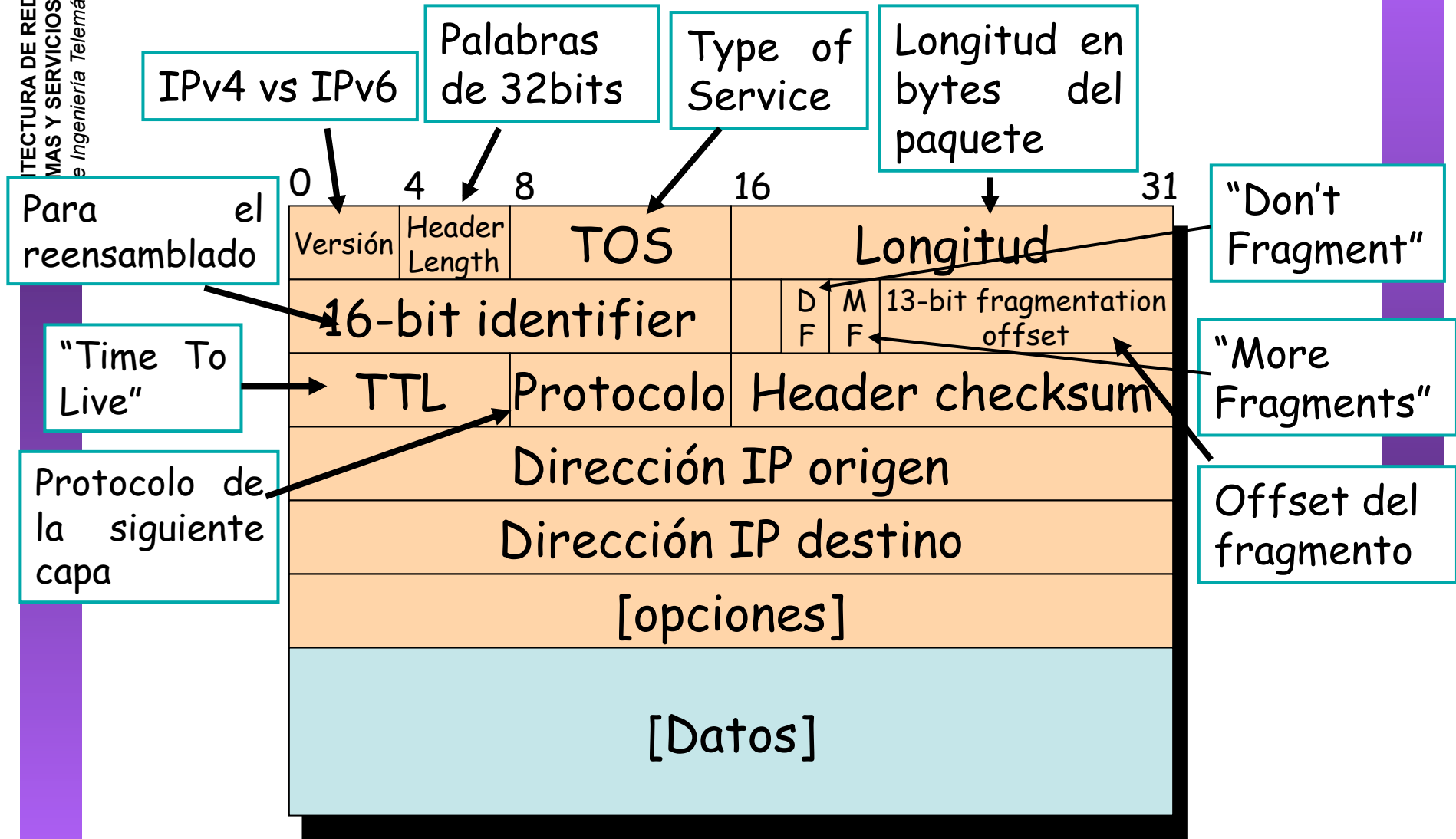


Representación de las direcciones



- Números de 32 bits cómodos para computadoras, no para humanos
- Representación “*dotted-decimal*”

Formato del datagrama IP



Ejemplo de encapsulado

```
0000 0c07 ac03 000d 9331 59fa 0800 4500 0262 5983 4000 4006 5fbc 82ce
a99f d155 8193 d19a 0050 6a45 0f75 28d8 c360 8018 ffff 81ab 0000
0101 080a 2a86 df2e 1426 9e6d 4745 5420 2f20 4854 5450 2f31 2e31
0d0a 486f 7374 3a20 7777 772e 676f 6f67 6c65 2e65 730d 0a55 7365
722d 4167 656e 743a 204d 6f7a 696c 6c61 2f35 2e30 2028 4d61 6369
6e74 6f73 683b 2055 3b20 5050 4320 4d61 6320 4f53 2058 204d 6163
682d 4f3b 2065 6e2d 5553 3b20 7276 3a31 2e38 2e30 2e37 2920 4765
636b 6f2f 3230 3036 3039 3131 2043 616d 696e 6f2f 312e 302e 330d
0a41 6363 6570 743a 2074 6578 742f 786d 6c2c 6170 706c 6963 6174
696f 6e2f 786d 6c2c 6170 706c 6963 6174 696f 6e2f 7868 746d 6c2b
786d 6c2c 7465 7874 2f68 746d 6c3b 713d 302e 392c 7465 7874 2f70
6c61 696e 3b71 3d30 2e38 2c69 6d61 6765 2f70 6e67 2c2a 2f2a 3b71
3d30 2e35 0d0a 4163 6365 7074 2d4c 616e 6775 6167 653a 2065 732c
656e 3b71 3d30 2e39 2c64 653b 713d 302e 372c 6672 3b71 3d30 2e36
2c6e 6c3b 713d 302e 342c 6974 3b71 3d30 2e33 2c6a 613b 713d 302e
310d 0a41 6363 6570 742d 456e 636f 6469 6e67 3a20 677a 6970 2c64
6566 6c61 7465 0d0a 4163 6365 7074 2d43 6861 7273 6574 3a20 4953
4f2d 3838 3539 2d31 2c75 7466 2d38 3b71 3d30 2e37 2c2a 3b71 3d30
2e37 0d0a 4b65 6570 2d41 6c69 7665 3a20 3330 300d 0a43 6f6e 6e65
6374 696f 6e3a 206b 6565 702d 616c 6976 650d 0a43 6f6f 6b69 653a
2050 5245 463d 4944 3d35 3164 3636 3038 3832 3362 3839 3831 653a
544d 3d31 3135 3031 3239 3033 333a 4c4d 3d31 3135 3031 3239 3033
333a 533d 7939 7575 7a66 4452 416a 396d 4e32 2d77 0d0a 4361 6368
652d 436f 6e74 726f 6c3a 206d 6178 2d61 6765 3d30 0d0a 0d0a
```

Ejemplo de encapsulado

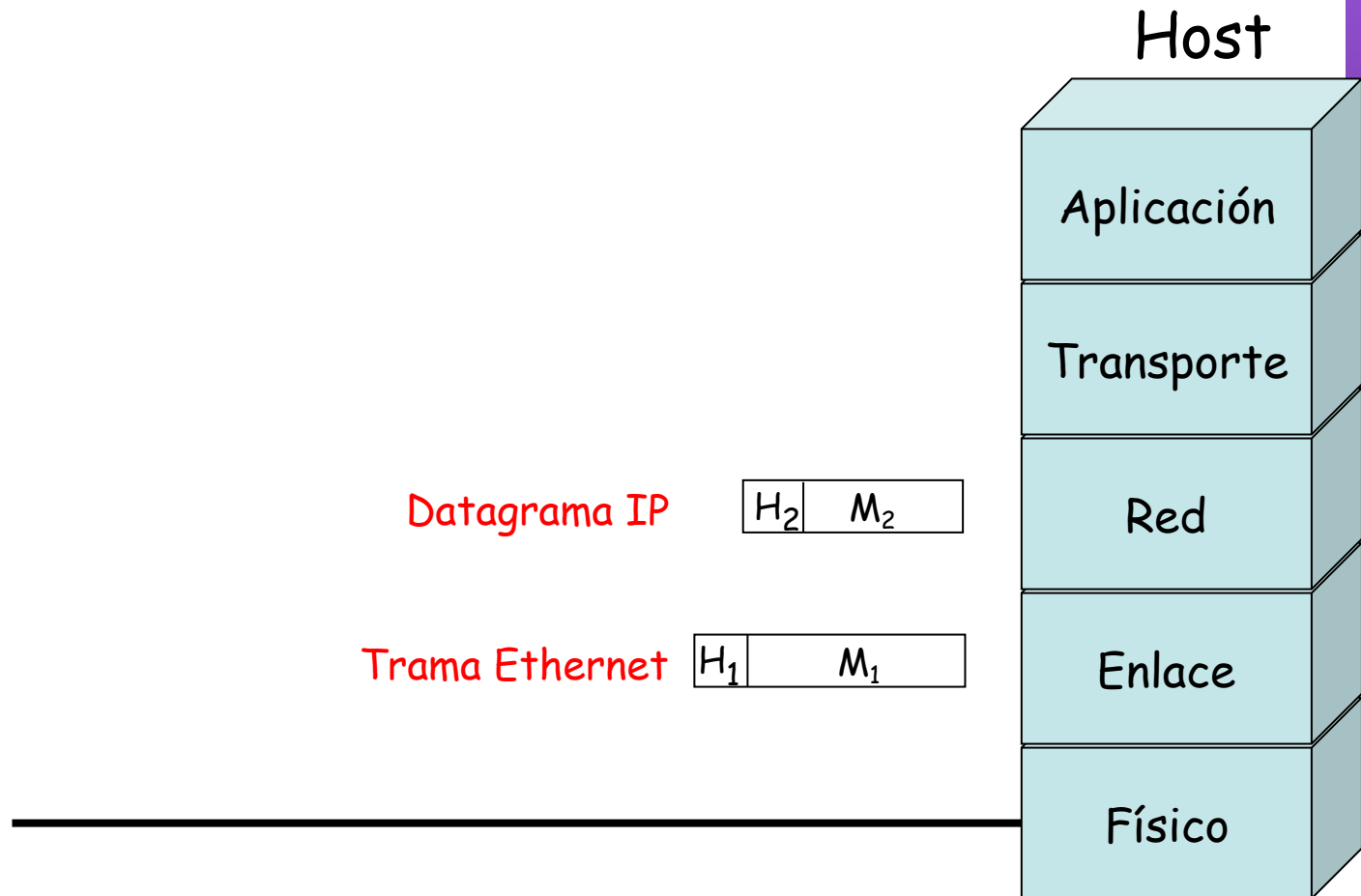
```

0000 0c07 ac03 000d 9331 59fa 0800 4500 0262 5983 4000 4006 5fbc 82ce
a99f d155 8198 d19a 0050 6a4b 0f75 28d8 c360 8018 ffff 81ab 0000
0101 080a 2a86 df2e 1426 9e6d 4745 5420 2f20 4854 5450 2f31 2e31
0d0a 486f 7374 3a20 7777 772e 676f 6f67 6c65 2e65 730d 0a55 7365
722d 4167 656e 743a 204d 6f7a 696c 6c61 2f35 2e30 2028 4d61 6369
6e74 6f73 683b 2055 3b20 5050 4320 4d61 6320 4f53 2058 204d 6163
682d 4f3b 2065 6e2d 5553 3b20 7276 3a31 2e38 2e30 2e37 2920 4765
636b 6f2f 3230 3036 3039 3131 2043 616d 696e 6f2f 312e 302e 330d
0a41 6363 6570 743a 2074 6578 742f 786d 6c2c 6170 706c 6963 6174
696f 6e2f 786d 6c2c 6170 706c 6963 6174 696f 6e2f 7868 746d 6c2b
786d 6c2c 7465 7874 2f68 746d 6c3b 713d 302e 392c 7465 7874 2f70
6c61 696e 3b71 3d30 2e38 2c69 6d61 6765 2f70 6e67 2c2a 2f2a 3b71
3d30 2e35 0d0a 4163 6365 7074 2d4c 616e 6775 6167 653a 2065 732c
656e 3b71 3d30 2e39 2c64 653b 713d 302e 372c 6672 3b71 3d30 2e36
2c6e 6c3b 713d 302e 342c 6974 3b71 3d30 2e33 2c6a 613b 713d 302e
310d 0a41 6363 6570 742d 456e 636f 6469 6e67 3a20 677a 6970 2c64
6566 6c61 7465 0d0a 4163 6365 7074 2d43 6861 7273 6574 3a20 4953
4f2d 3838 3539 2d31 2c75 7466 2d38 3b71 3d30 2e37 2c2a 3b71 3d30
2e37 0d0a 4b65 6570 2d41 6c69 7665 3a20 3330 300d 0a43 6f6e 6e65
6374 696f 6e3a 206b 6565 702d 616c 6976 650d 0a43 6f6f 6b69 653a
2050 5245 463d 4944 3d35 3164 3636 3038 3832 3362 3839 3831 653a
544d 3d31 3135 3031 3239 3033 333a 4c4d 3d31 3135 3031 3239 3033
333a 533d 7939 7575 7a66 4452 416a 396d 4e32 2d77 0d0a 4361 6368
652d 436f 6e74 726f 6c3a 206d 6178 2d61 6765 3d30 0d0a 0d0a
  
```

Cabecera Ethernet

Ethertype 2048 (IP)

Estructura de niveles en Internet



Ejemplo de encapsulado

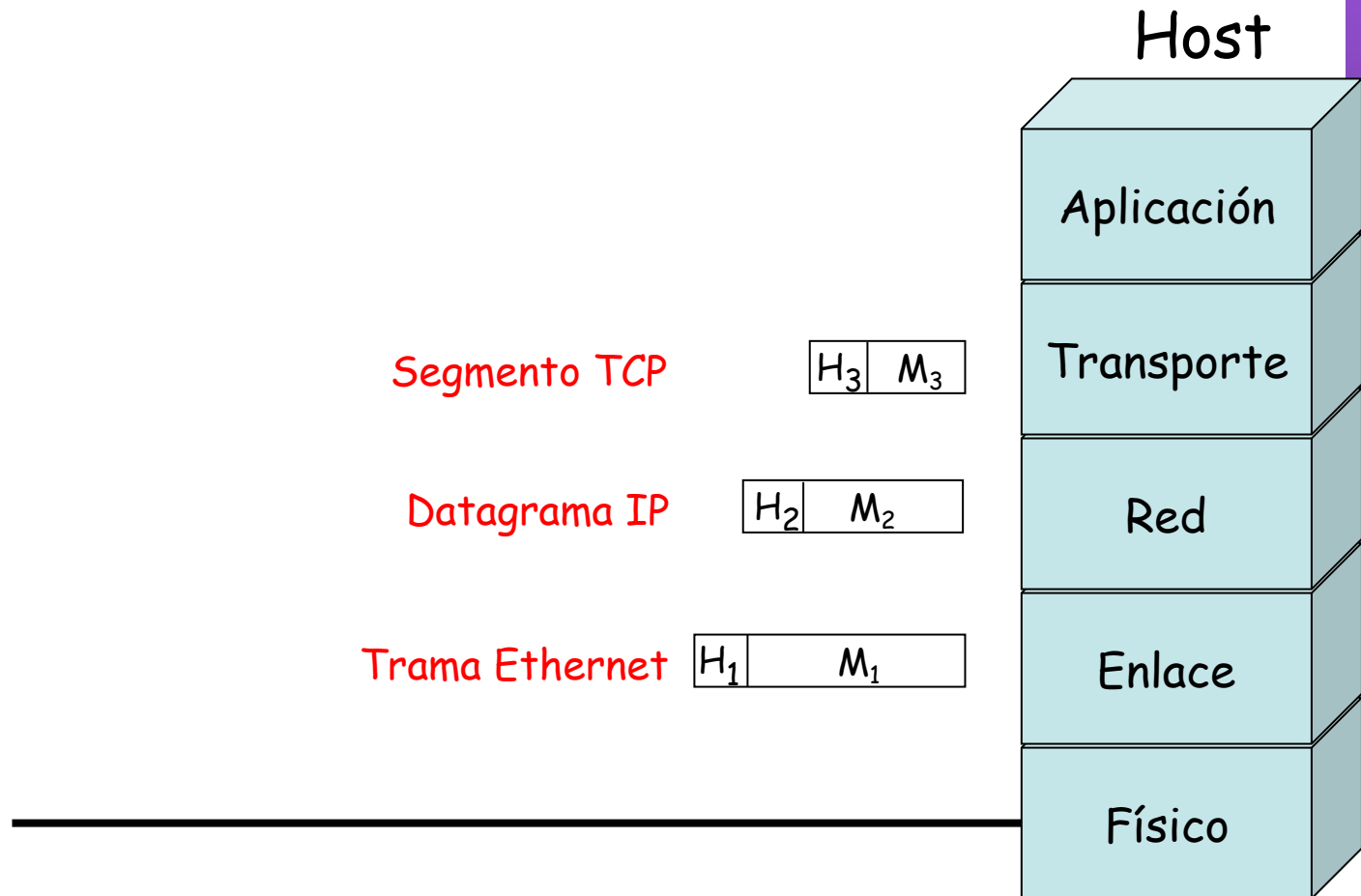
```

0000 0c07 ac03 000d 9331 59fa 0800 4500 0262 5983 4000 4006 5fbc 82ce
a99f d155 8193 d19a 0050 6a45 0f75 28d8 c360 8018 ffff 81ab 0000
0101 080a 2a86 df2e 1426 9e6d 4745 5420 2f20 4854 5450 2f31 2e31
0d0a 486f 7374 3a20 7777 772e 676f 6f67 6c65 2e65 730d 0a55 7365
722d 4167 656e 743a 204d 6f7a 696c 6c61 2f35 2e30 2028 4d61 6369
6e74 6f73 683b 2055 3b20 5050 4320 4d61 8320 4f53 2058 204d 6163
682d 4f3b 2065 6e2d 5553 3b20 7276 3a31 2e38 2e30 2e37 2920 4765
636b 6f2f 3230 3036 3039 3131 2043 616d 696e 6f2f 312e 302e 330d
0a41 6363 6570 743a 2074 6578 742f 786d 6c2c 6170 706c 6963 6174
696f 6e2f 786d 6c2c 6170 706c 6963 6174 696f 6e2f 7868 746d 6c2b
786d 6c2c 7465 7874 2f68 746d 6c3b 713d 302e 392c 7465 7874 2f70
6c61 696e 3b71 3d30 2e38 2c69 6d61 6765 2f70 6e67 2c2a 2f2a 3b71
3d30 2e35 0d0a 4163 6365 7074 2d4c 616e 6775 6167 653a 2065 732c
656e 3b71 3d30 2e39 2c64 657b 713d 302e 372c 6672 3b71 3d30 2e36
2c6e 6c3b 713d 302e 342c 6974 3b71 3d30 2e33 2c6a 613b 713d 302e
310d 0a41 6363 6570 742d 456e 636f 6469 6e67 3a20 677a 6970 2c64
6566 6c61 7465 0d0a 4163 6365 7074 2d43 6861 7273 6574 3a20 4953
4f2d 3838 3539 2d31 2c75 7466 2d38 3b71 3d30 2e37 2c2a 3b71 3d30
2e37 0d0a 4b65 6570 2d41 6c69 7665 3a20 3330 300d 0a43 6f6e 6e65
6374 696f 6e3a 206b 6565 702d 616c 6976 650d 0a43 6f6f 6b69 653a
2050 5245 463d 4844 3d35 3164 3636 3038 3832 3362 3839 3831 653a
544d 3d31 3135 3031 3239 3033 333a 4c4d 3d31 3135 3031 3239 3033
333a 533d 793b 7575 7a66 4452 416a 396d 4e32 2d77 0d0a 4361 6368
652d 436f 6e74 726f 6c3a 206d 6178 2d61 6765 3d30 0d0a 0d0a
  
```

Cabecera IP

Protocolo 6 (TCP)

Estructura de niveles en Internet



Ejemplo de encapsulado

```

0000 0c07 ac03 000d 9331 59fa 0800 4500 0262 5983 4000 4006 5fbc 82ce
a99f d155 8193 d19a 0050 6a45 0f75 28d8 c360 8018 ffff 81ab 0000
0101 080a 2a86 df2e 1426 9e6d 4745 5420 2f20 4854 5450 2f31 2e31
0d0a 486f 7374 3a20 7777 772e 676f 6f67 6c65 2e65 730d 0a55 7365
722d 4167 656e 743a 204d 6f7a 696c 6e61 2f35 2e30 2028 4d61 6369
6e74 6f73 683b 2055 3b20 5050 4320 4d61 6320 4f53 2058 204d 6163
682d 4f3b 2065 6e2d 5553 3b20 7276 3a31 2e38 2e30 2e37 2920 4765
636b 6f2f 3230 3036 3039 3131 2043 616d 696e 6f2f 312e 302e 330d
0a41 6363 6570 743a 2074 6578 742f 786d 6c2c 6170 706c 6963 6174
696f 6e2f 786d 6c2c 6170 706c 6963 6174 696f 6e2f 7868 746d 6c2b
786d 6c2c 7465 7874 2f68 746d 6c3b 713d 302e 392c 7465 7874 2f70
6c61 696e 3b71 3d30 2e38 2c69 6d61 6765 2f70 6e67 2c2a 2f2a 3b71
3d30 2e35 0d0a 4163 6365 7074 2d4c 616e 6775 6167 653a 2065 732c
656e 3b71 3d30 2e39 2c64 653b 713d 302e 372c 6672 3b71 3d30 2e36
2c6e 6c3b 713d 302e 342c 6974 3b71 3d30 2e33 2c6a 613b 713d 302e
310d 0a41 6363 6570 742d 456e 636f 6469 6e67 3a20 677a 6970 2c64
6566 6c61 7465 0d0a 4163 6365 7074 2d43 6861 7273 6574 3a20 4953
4f2d 3838 3539 2d31 2c75 7466 2d38 3b71 3d30 2e37 2c2a 3b71 3d30
2e37 0d0a 4b65 6570 2d41 6c69 7665 3a20 3330 300d 0a43 6f6e 6e65
6374 696f 6e3a 206b 6565 702d 616c 6976 650d 0a43 6f6f 6b69 653a
2050 5245 463d 4944 3d35 3164 3636 3038 3832 3362 3839 3831 653a
544d 3d31 3135 3031 3239 3033 333a 4c4d 3d31 3135 3031 3239 3033
333a 533d 7930 7575 7a66 4452 416a 396d 4e32 2d77 0d0a 4361 6368
652d 436f 6e74 726f 6c3a 206d 6178 2d61 6765 3d30 0d0a 0d0a
  
```

Cabecera TCP

Puerto 80 (HTTP, Web)

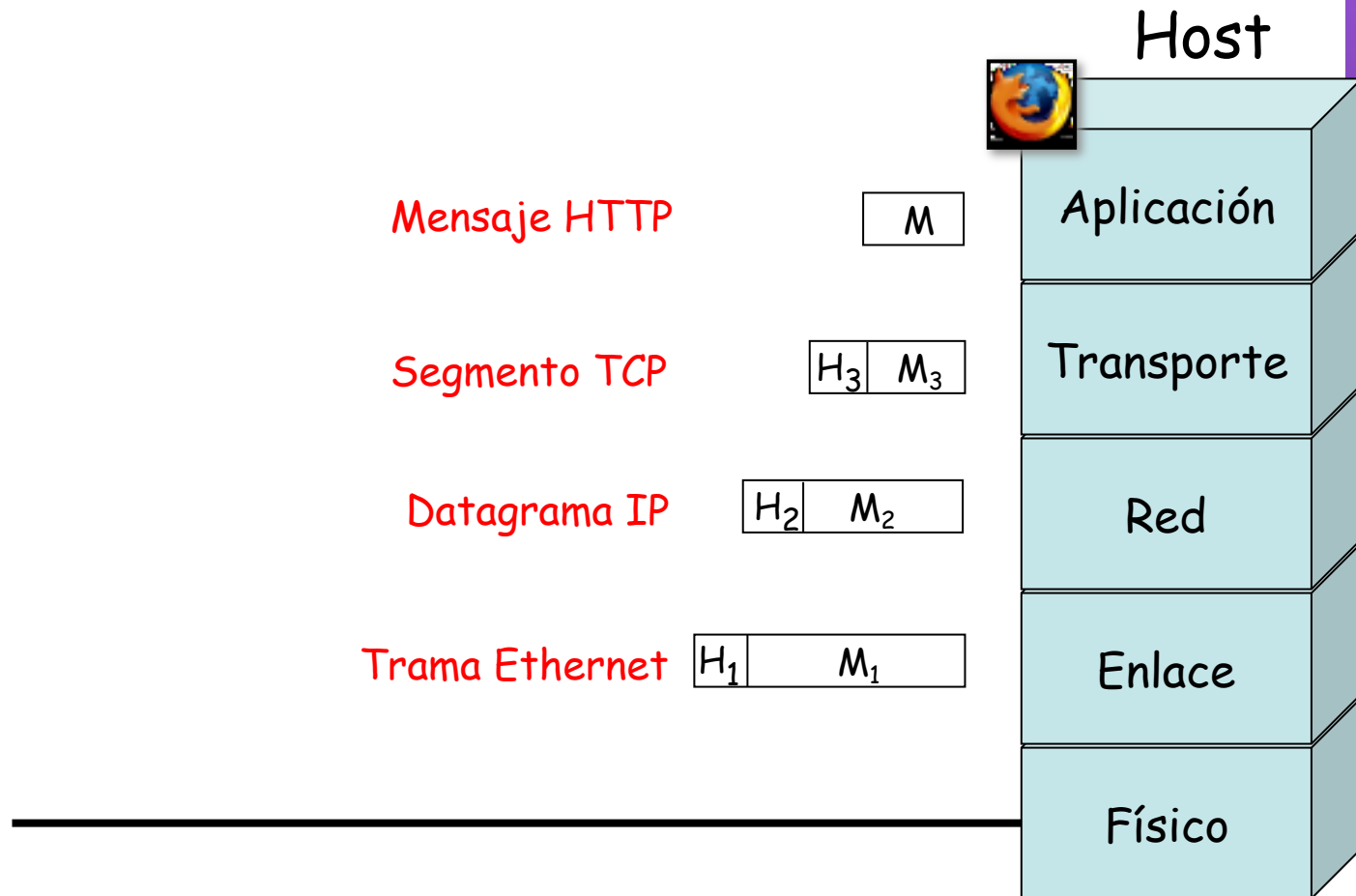
Ejemplo de encapsulado

```

0000 0c07 ac03 000d 9331 59fa 0800 4500 0262 5983 4000 4006 5fbc 82ce
a99f d155 8193 d19a 0050 6a45 0f75 28d8 c360 8018 ffff 81ab 0000
0101 080a 2a86 df2e 1426 9e6d 4745 5420 2f20 4854 5450 2f31 2e31
0d0a 486f 7374 3a20 7777 772e 676f 6f67 6c65 2e65 730d 0a55 7365
722d 4167 656e 743a 204d 6f7a 696c 6c61 2f35 2e30 2028 4d61 6369
6e74 6f73 683b 2055 3b20 5050 4320 4d61 6320 4f53 2058 204d 6163
682d 4f3b 2065 6e2d 5553 3b20 7276 3a31 2e38 2e30 2e37 2920 4765
636b 6f2f 3230 3036 3039 3131 2043 616d 696e 6f2f 312e 302e 330d
0a41 6363 6570 743a 2074 6578 742f 786d 6c2c 6170 706c 6963 6174
696f 6e2f 786d 6c2c 6170 706c 6963 6174 696f 6e2f 7868 746d 6c2b
786d 6c2c 7465 7874 2f68 746d 6c3b 713d 302e 392c 7465 7874 2f70
6c61 696e 3b71 3d30 2e38 2c69 6d61 6765 2f70 6e67 2c2a 2f2a 3b71
3d30 2e35 0d0a 4163 6365 7074 2d4c 616e 6775 6167 653a 2065 732c
656e 3b71 3d30 2e39 2c64 653b 713d 302e 372c 6672 3b71 3d30 2e36
2c6e 6c3b 713d 302e 342c 6974 3b71 3d30 2e33 2c6a 613b 713d 302e
310d 0a41 6363 6570 742d 456e 636f 6469 6e67 3a20 677a 6970 2c64
6566 6c61 7465 0d0a 4163 6365 7074 2d43 6861 7273 6574 3a20 4953
4f2d 3838 3539 2d31 2c75 7466 2d38 3b71 3d30 2e37 2c2a 3b71 3d30
2e37 0d0a 4b65 6570 2d41 6c69 7665 3a20 3330 300d 0a43 6f6e 6e65
6374 696f 6e3a 206b 6565 702d 616c 6976 650d 0a43 6f6f 6b69 653a
2050 5245 463d 4944 3d35 3164 3636 3038 3832 3362 3839 3831 653a
544d 3d31 3135 3031 3239 3033 333a 4c4d 3d31 3135 3031 3239 3033
333a 533d 7939 7575 7a66 4452 416a 396d 4e32 2d77 0d0a 4361 6368
652d 436f 6e74 726f 6c3a 206d 6178 2d61 6765 3d30 0d0a 0d0a
  
```

HTTP

Estructura de niveles en Internet



Ejemplo de encapsulado

```

0000 0c07 ac03 000d 9331 59fa 0800 4500 0262 5983 4000 4006 5fbc 82ce
a99f d155 8193 d19a 0050 6a45 0f75 28d8 c360 8018 ffff 81ab 0000
0101 080a 2a86 df2e 1426 9e6d 4745 5420 2f20 4854 5450 2f31 2e31
0d0a 486f 7374 3a20 7777 772e 676f 6f67 6c65 2e65 730d 0a55 7365
722d 4167 656e 743a 204d 6f7a 696c 6c61 2f35 2e30 2028 4d61 6369
6e74 6f73 683b 2055 3b20 5050 4320 4d61 6320 4f53 2058 204d 6163
682d 4f3b 2065 6e2d 5553 3b20 7276 3a31 2e38 2e30 2e37 2920 4765
636b 6f2f 3230 3036 3039 3131 2043 616d 696e 6f2f 312e 302e 330d
0a41 6363 6570 743a 2074 6578 742f 786d 6c2c 6170 706c 6963 6174
696f 6e2f 786d 6c2c 6170 706c 6963 6174 696f 6e2f 7868 746d 6c2b
  
```

```

GET/HTTP/.
Host:www.google.es

User-Agent:Mozilla/.(Macintosh;U;PPCMacOSXMach-O;en-US;rv:..)Gecko/ Camino/..
Accept:text/xml,application/xml,application/xhtml+xml,text/html;q=. ,text/plain;q=,image/
png,*/*;q=.
Accept-Language:es,en;q=. ,de;q=.,fr;q=.,nl;q=.,it;q=.,ja;q=.
Accept-Encoding:gzip,deflate
Accept-Charset:ISO- ,utf;q=.,*;q=.
Keep-Alive:
Connection:keep-alive
Cookie:PREF=IDbd e:TM= :LM= :S=y uuzfDRAj mN-w
Cache-Control:max-age=
  
```