

Tecnologías: PDH, SDH y ATM

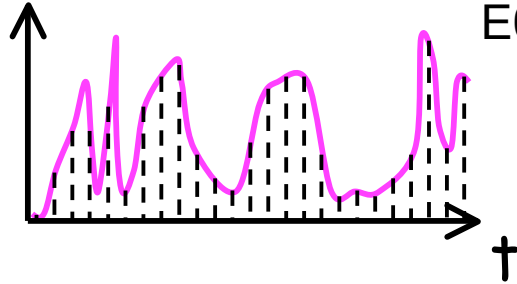
Area de Ingeniería Telemática
<http://www.tlm.unavarra.es>

Arquitectura de Redes, Sistemas y Servicios
3º Ingeniería de Telecomunicación

Temario

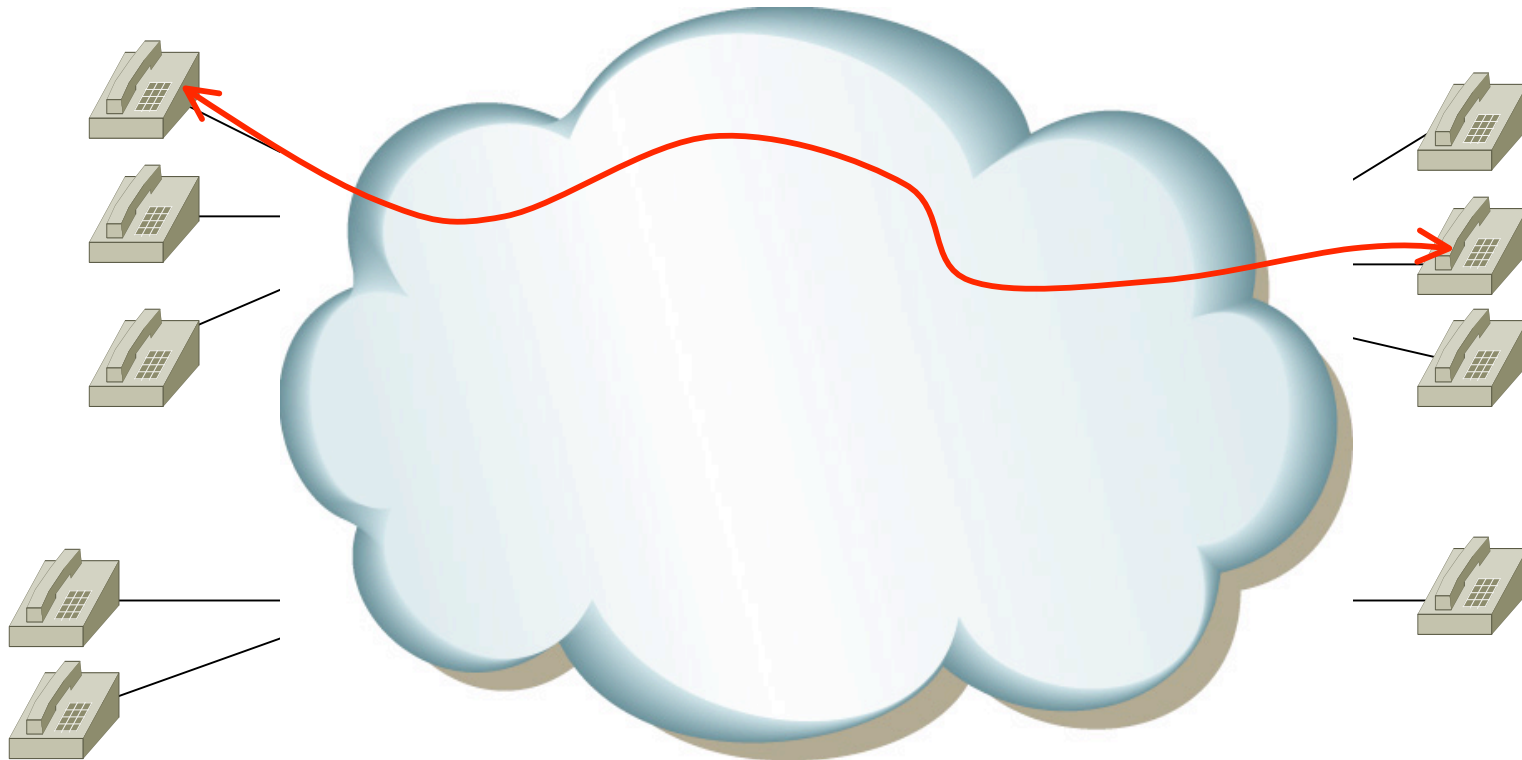
- Introducción
- Arquitecturas, protocolos y estándares
- Conmutación de paquetes
- Conmutación de circuitos
- **Tecnologías**
- Control de acceso al medio en redes de área local
- Servicios de Internet

PSTN - Hemos visto



- La señal de voz → flujo binario
E0 (DS0) : 64Kbps

...100010001010101010110100110100100110



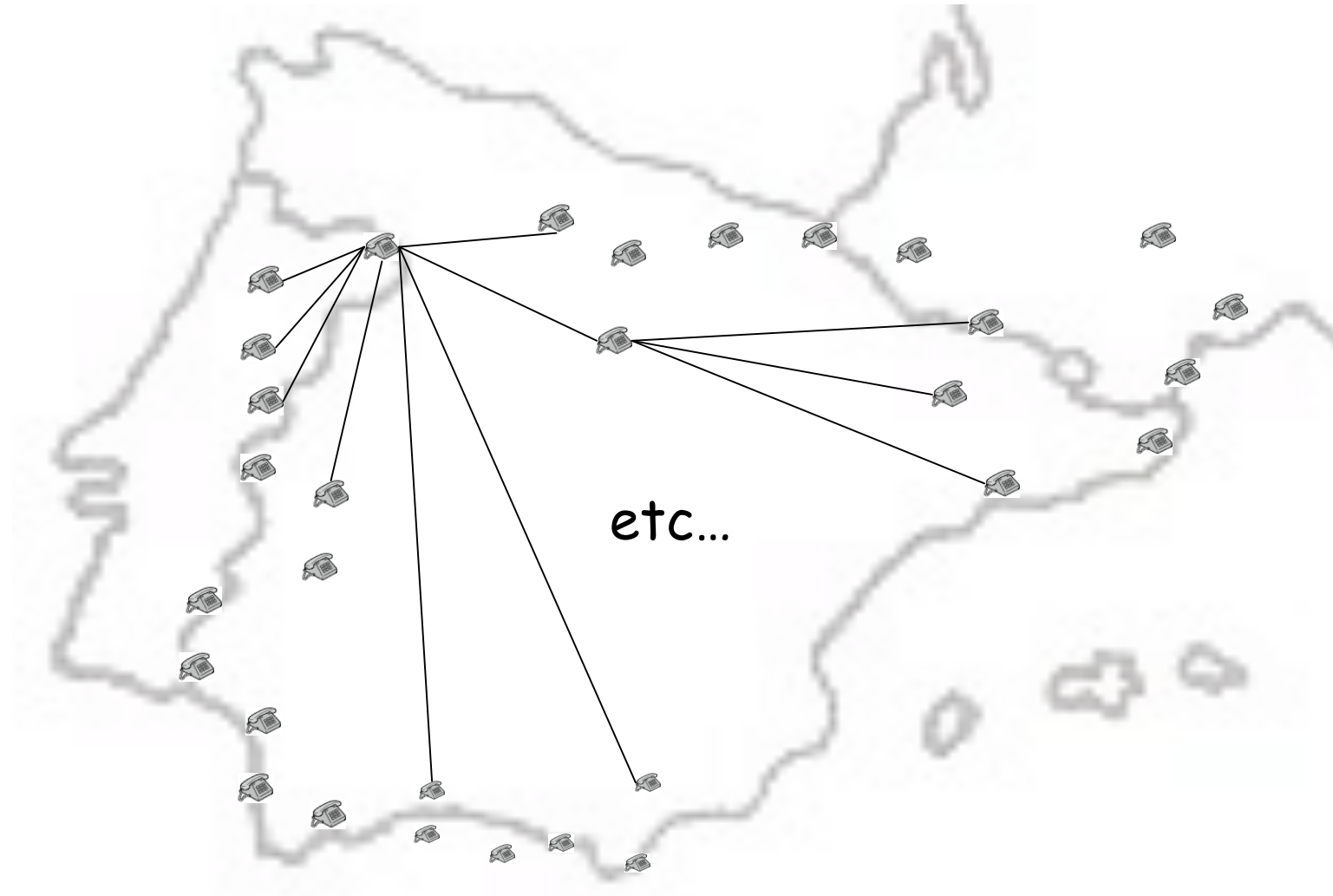
PSTN - Hemos visto

- ¿Interconexión?



PSTN - Hemos visto

- Todos con todos no escala (. . .)



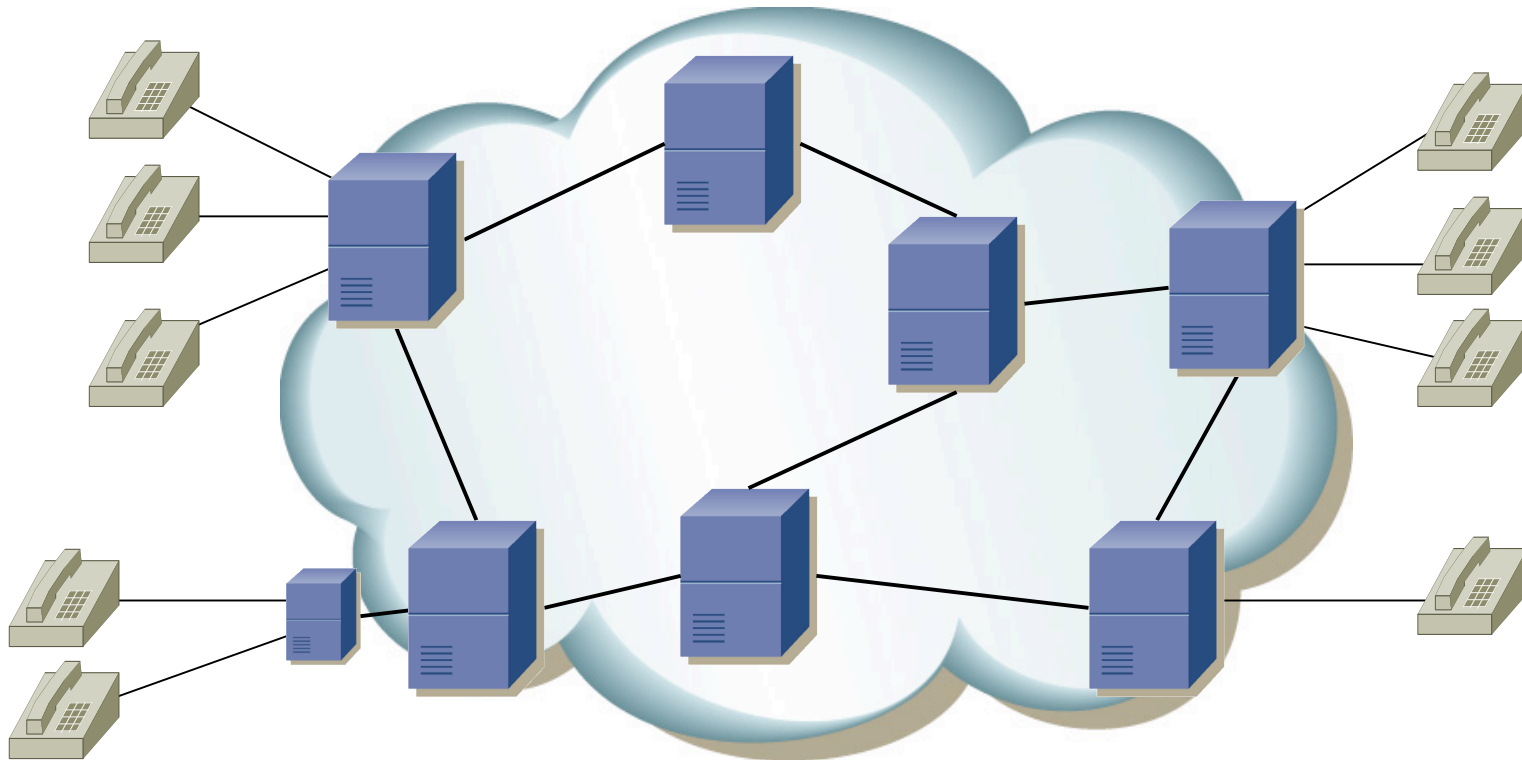
PSTN - Hemos visto

- ¿Interconexión?



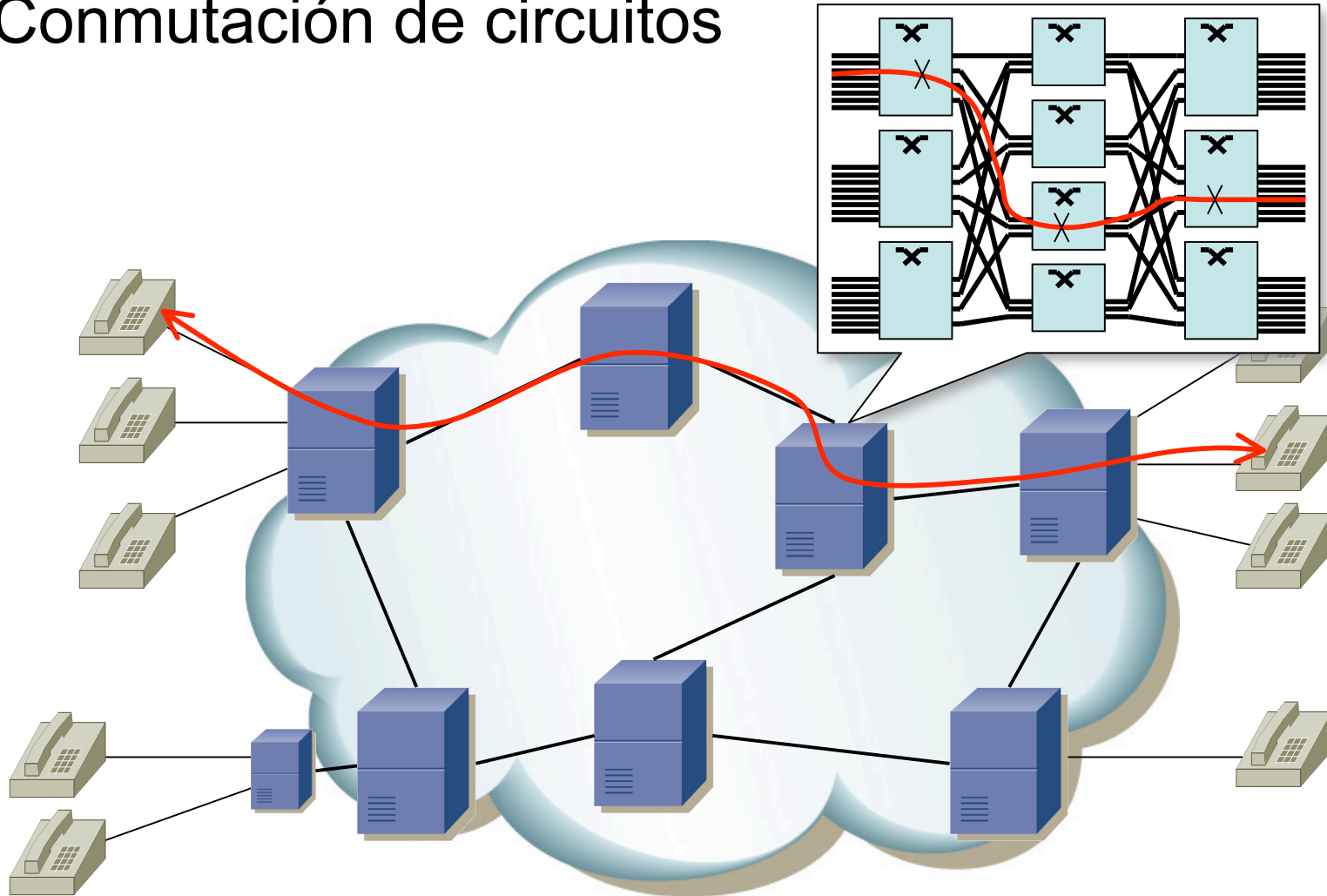
PSTN - Hemos visto

- Red de conmutación
- (...)



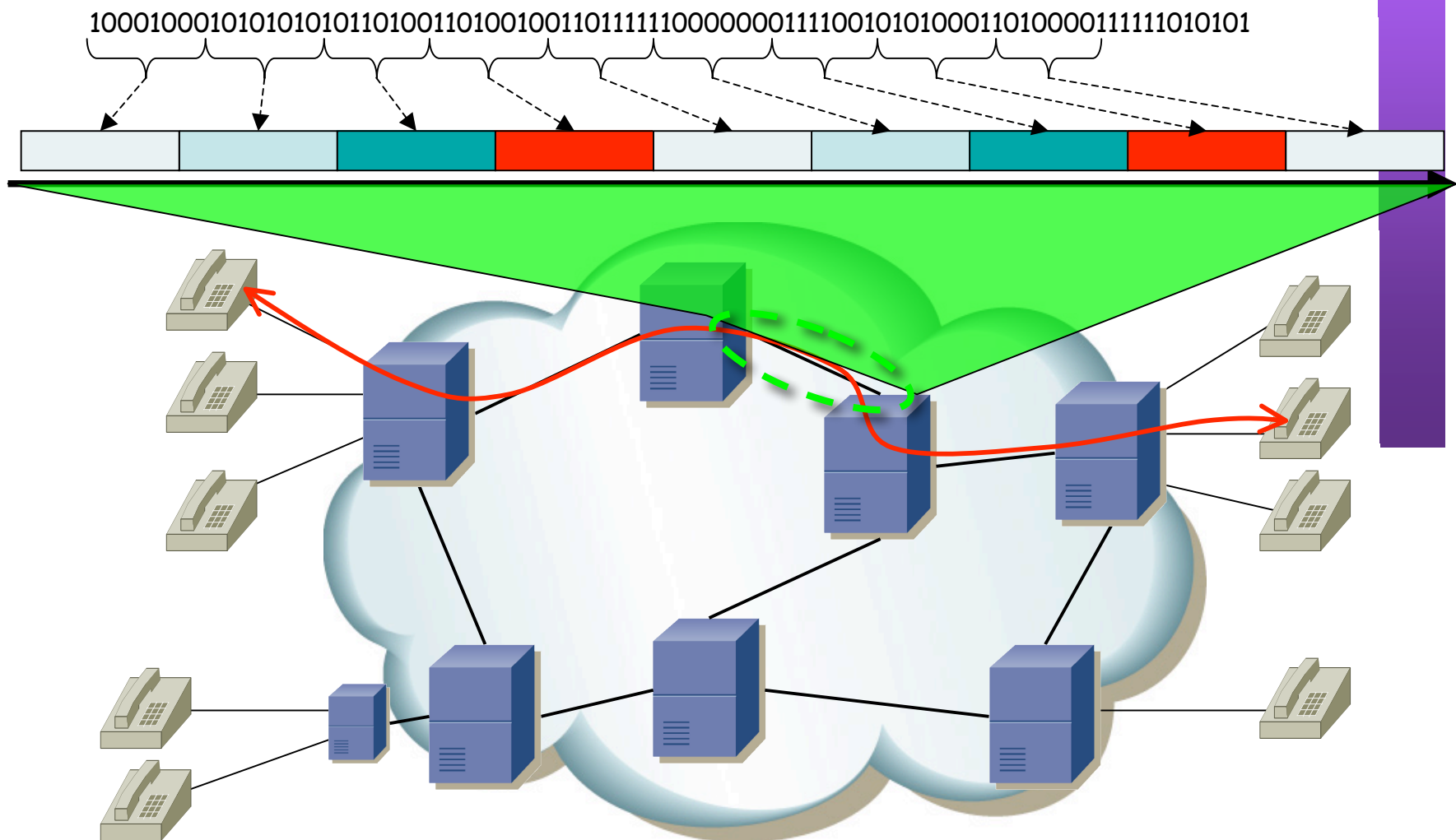
PSTN - Hemos visto

- Red de conmutación
- Conmutación de circuitos



PSTN - Hemos visto

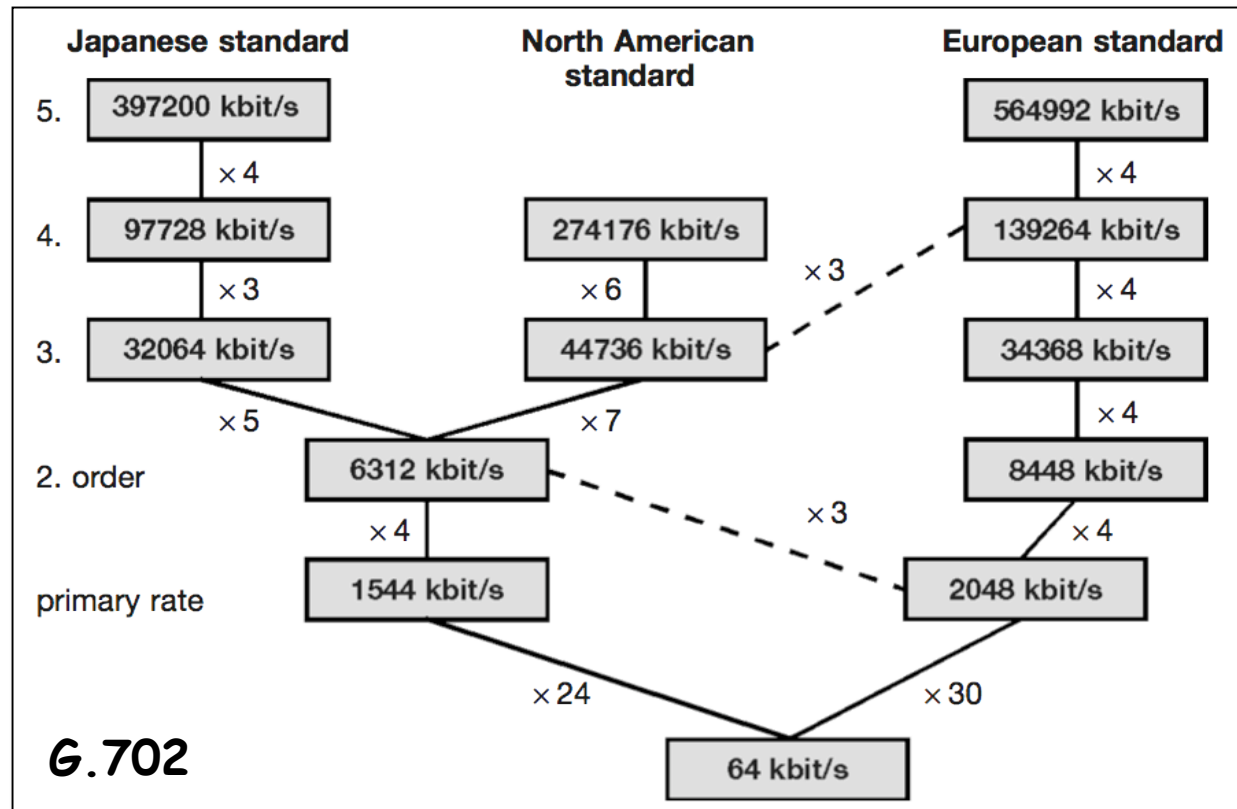
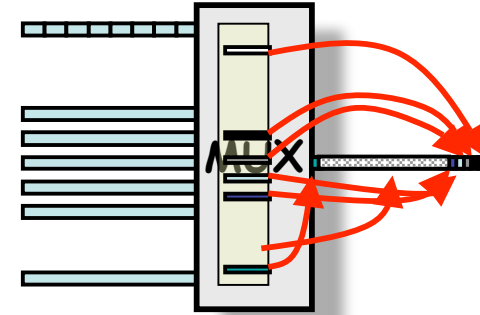
- Trunks con multiplexación TDM



PDH (Plesiochronous Digital Hierarchy)

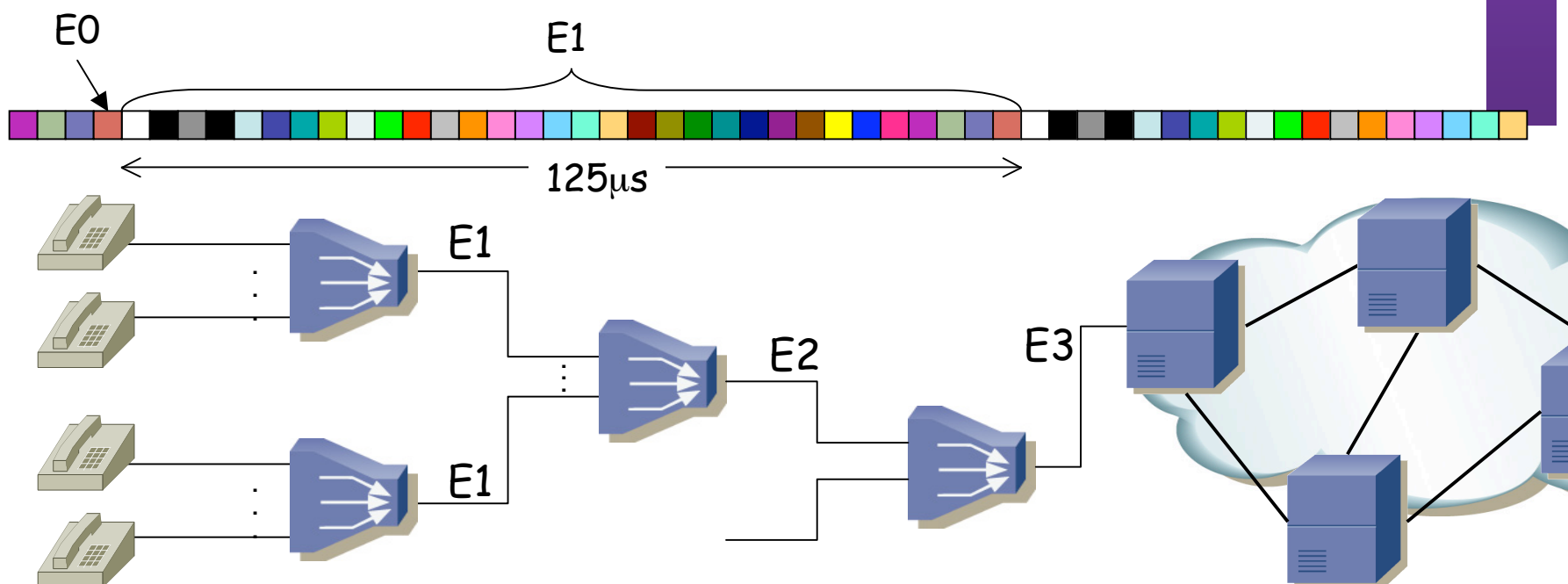
Multiplexación TDM

- E1 (2048Kbps) = 32xE0
- E2 = 4xE1, E3 = 4xE2, E4 = 4xE3
- T1 (DS1, 1.54Mbps) = 24xDS0
- T2 = 4xT1, T3 = 7xT2
- G.701-703



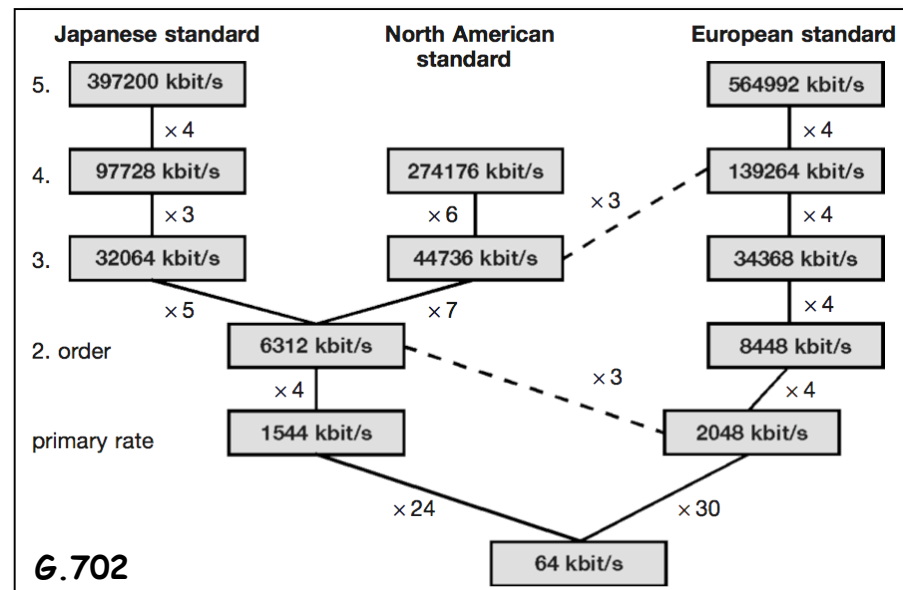
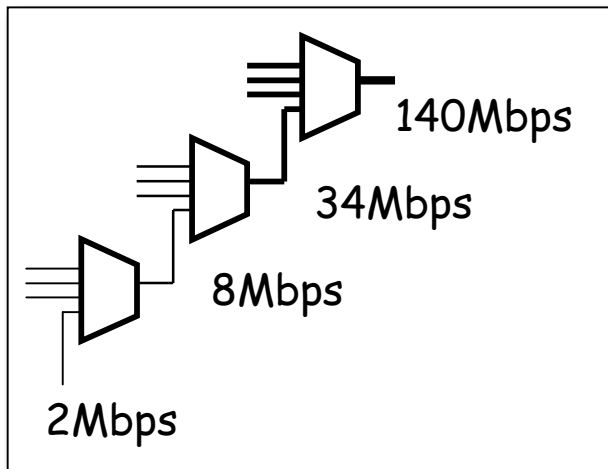
PDH (Plesiochronous Digital Hierarchy)

- Señales plesiócronicas:
 - Las velocidades pueden sufrir desplazamiento pero con unos límites
 - Cada uno su propio reloj
 - Esto limita las velocidades
- En trama superior a E1 no se puede identificar un E0 concreto
- Demultiplexar para extraer canales menores en la jerarquía



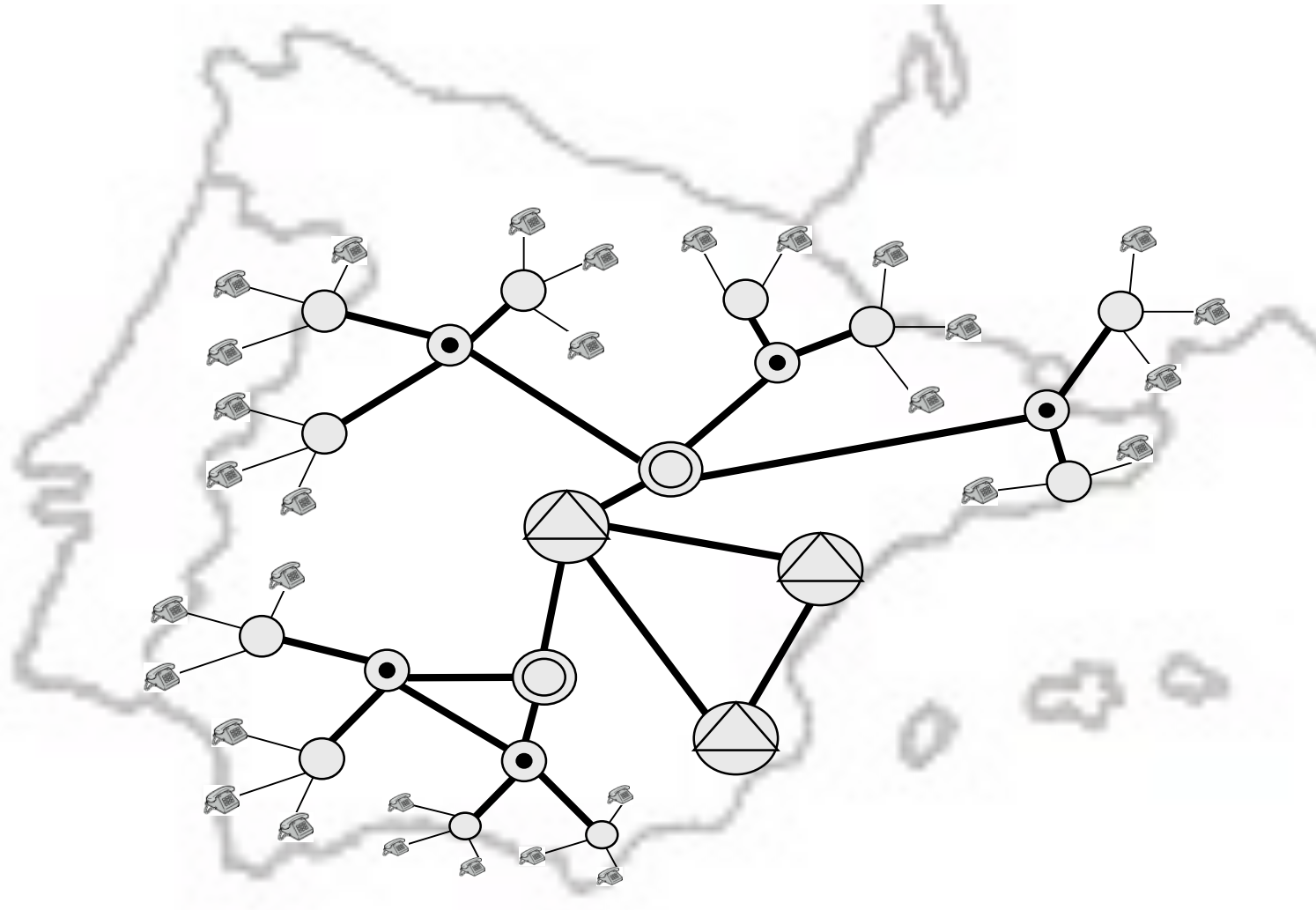
PDH (Plesiochronous Digital Hierarchy)

- Falta de estandarización:
 - 3 jerarquías diferentes (Europa, EE.UU., Japón)
 - Problemas de interoperatividad
 - Diferentes formatos de señales y codificaciones
- Complicado extraer una señal de menor capacidad
- Gestión y mantenimiento manual



PSTN - Hemos visto

- Arquitectura de la red



PSTN - Grandes distancias

- Y si queremos transportar un E4 (140Mbps \approx 1900 llamadas)
- ¿Enlace de fibra?
- (...)

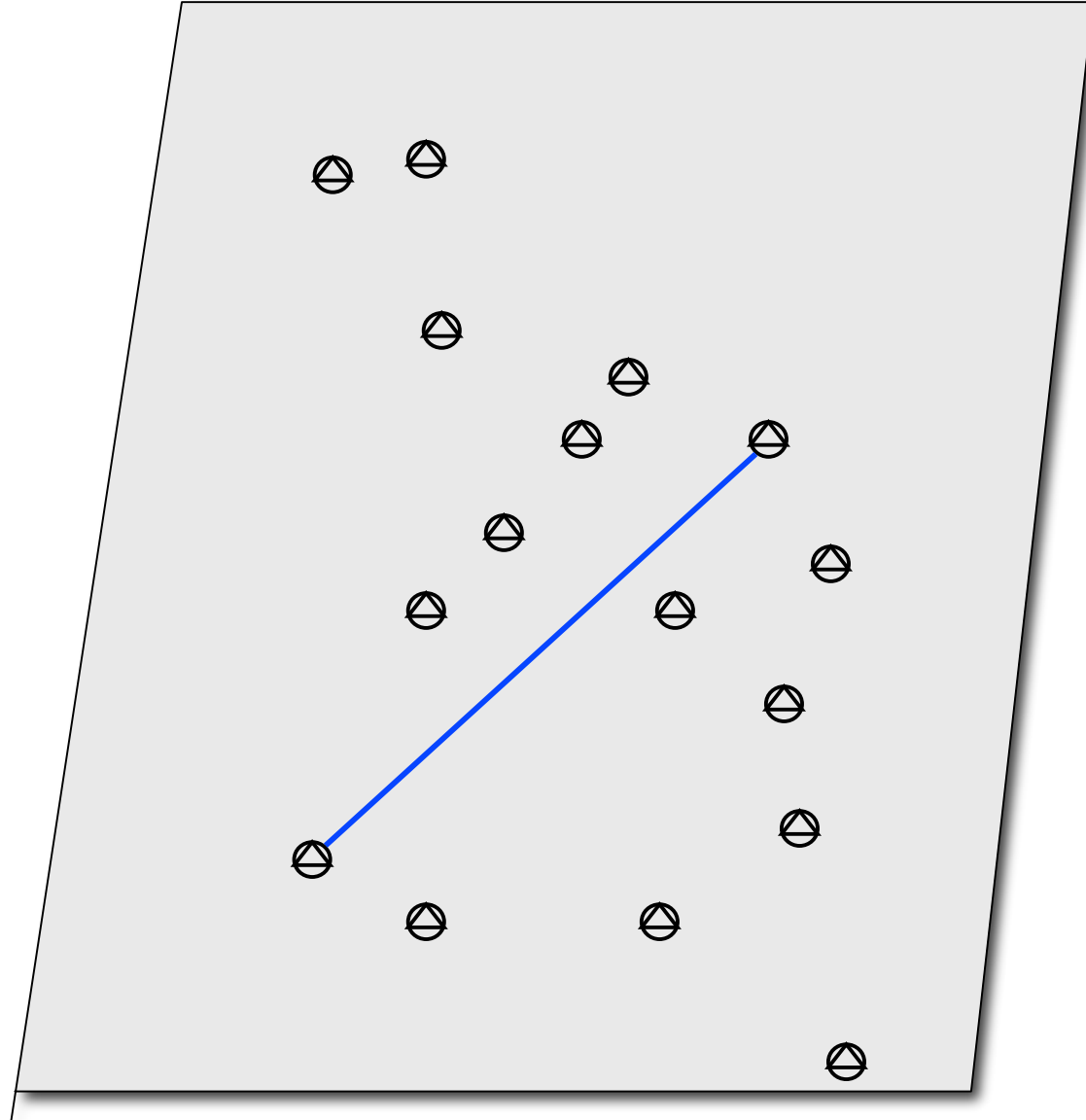


PSTN - Grandes distancias

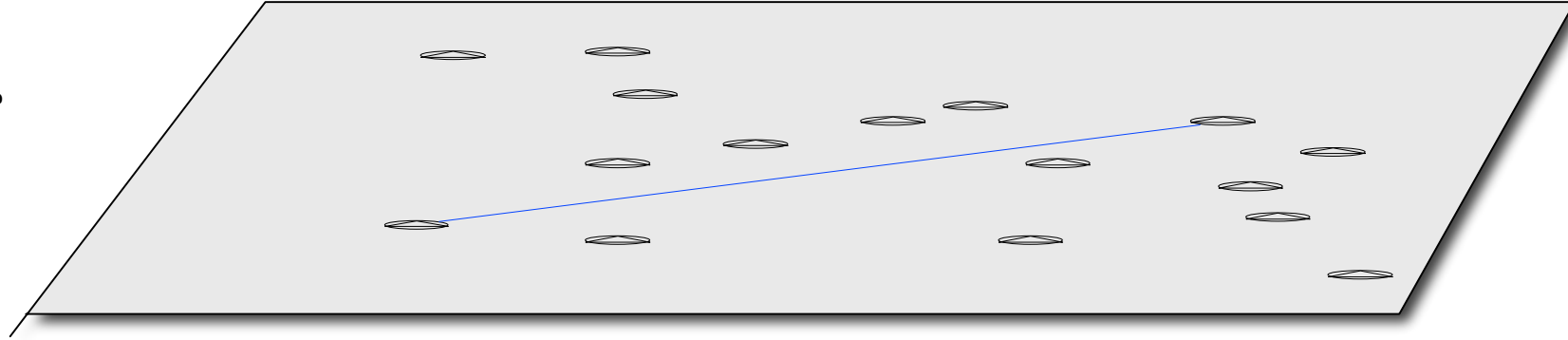
- Y si queremos transportar un E4 (140Mbps \approx 1900 llamadas)
- ¿Enlace de fibra?
- ¿A todos?



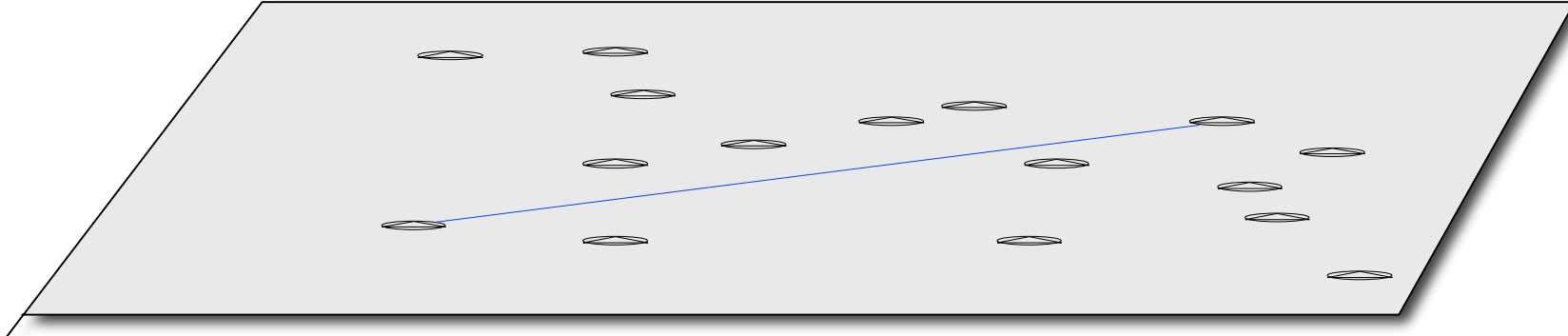
PSTN - Grandes distancias



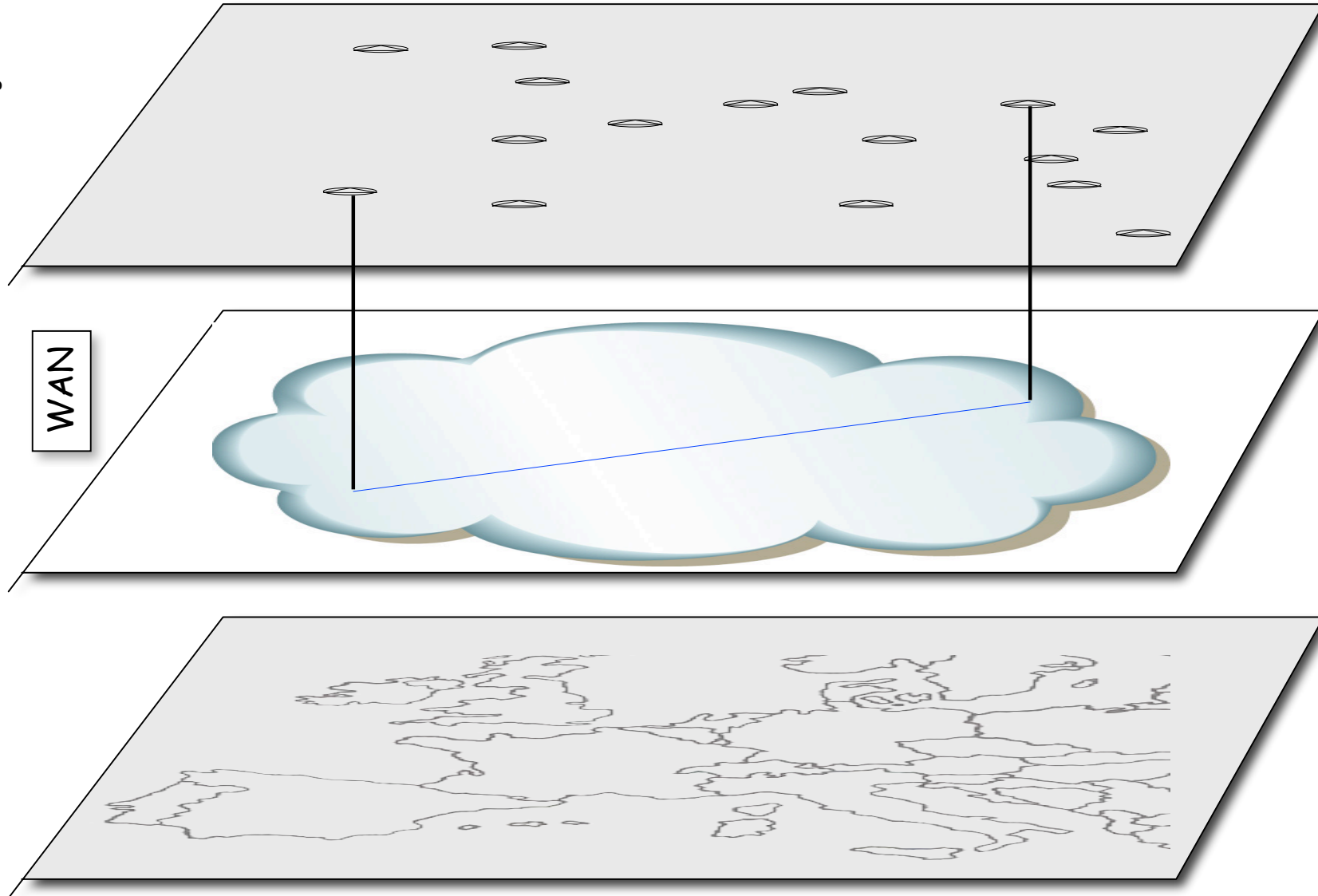
PSTN - Grandes distancias



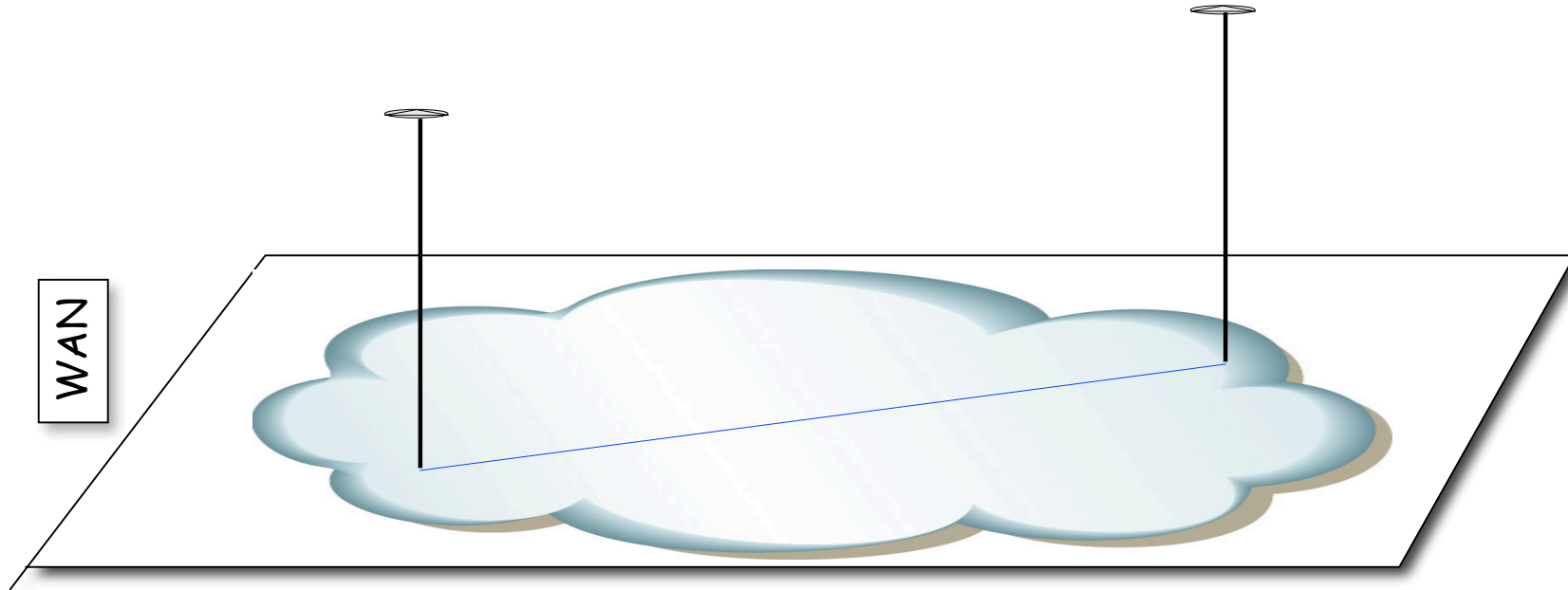
PSTN - Grandes distancias



PSTN - Grandes distancias

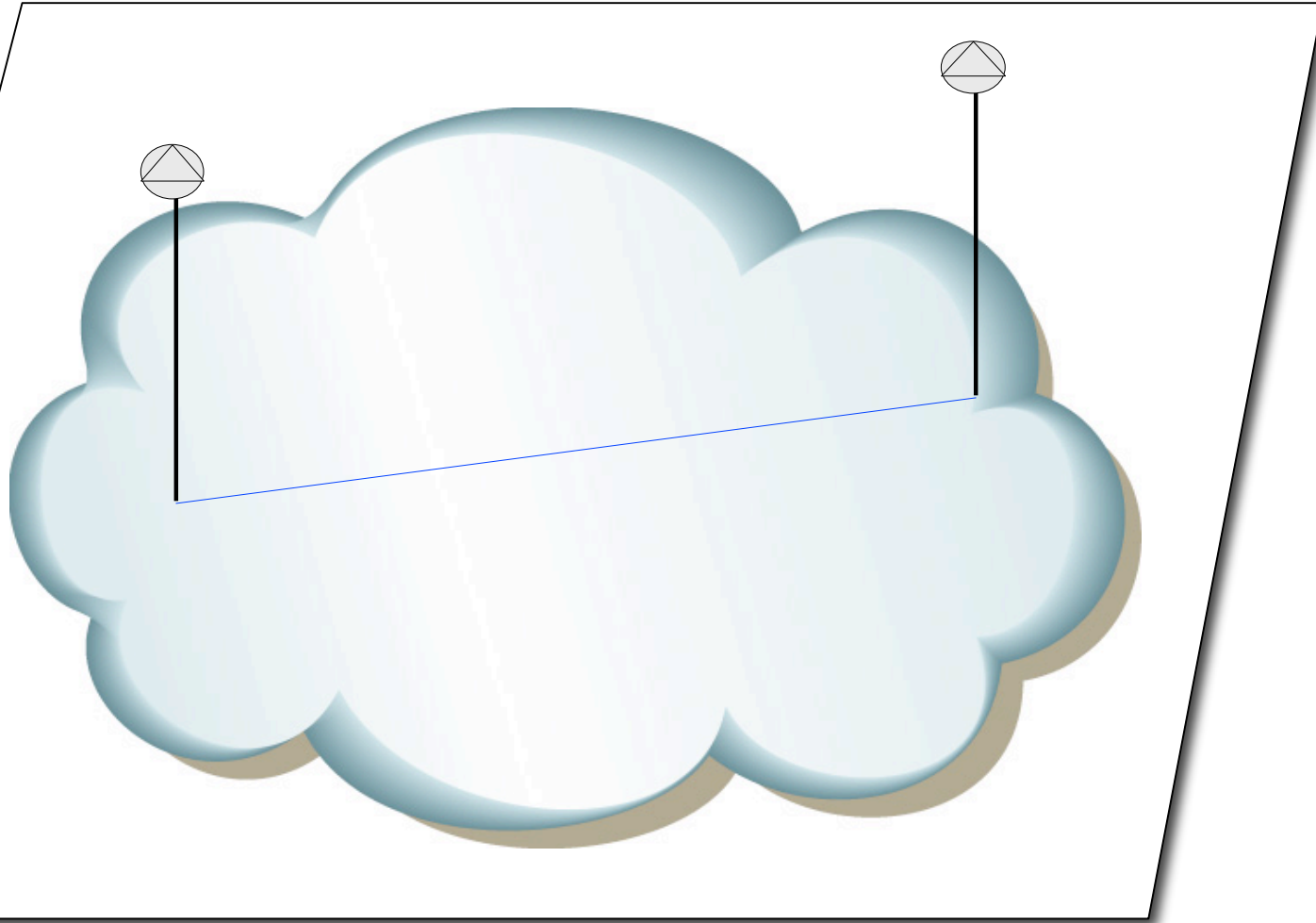


PSTN - Grandes distancias



PSTN - Grandes distancias

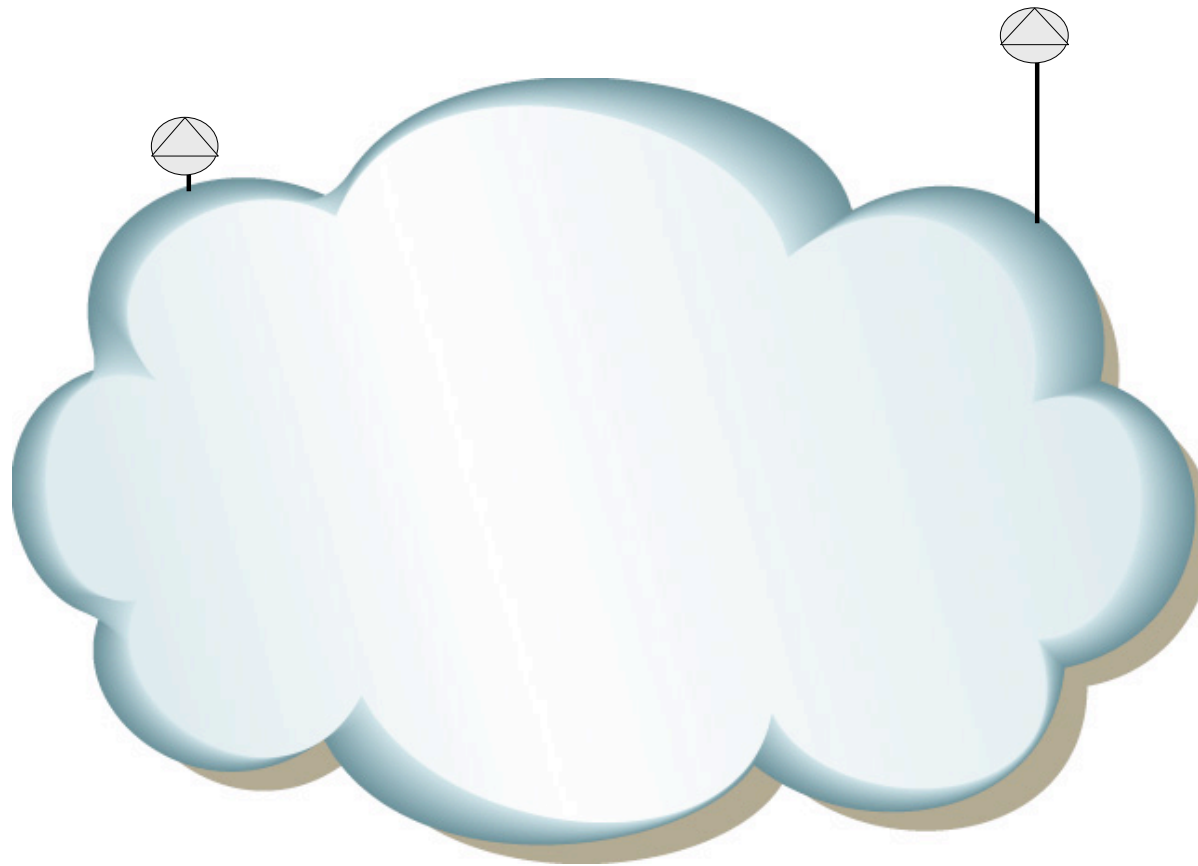
WAN



PSTN - Grandes distancias

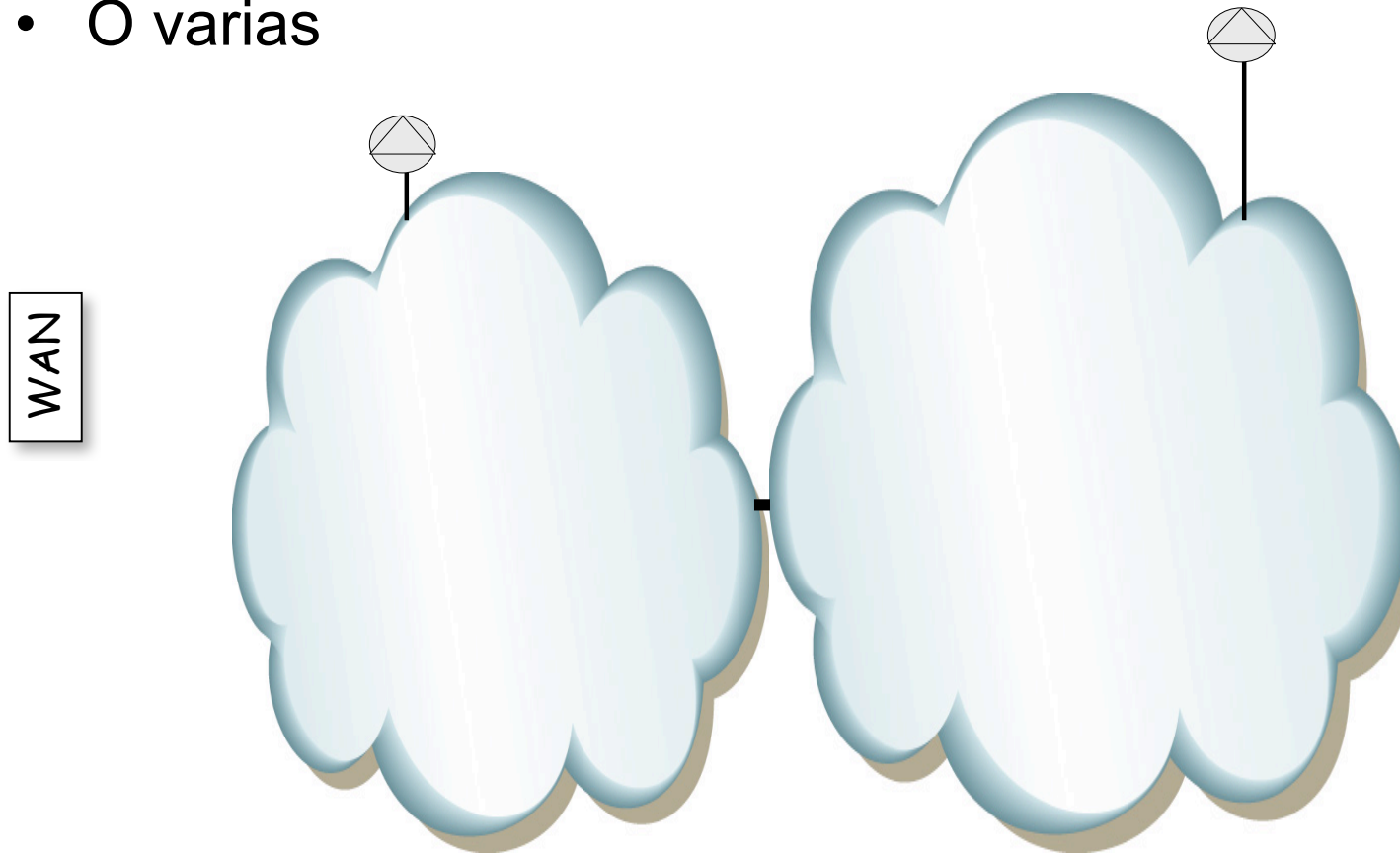
- El transporte del E4 lo llevamos a cabo empleando otra red, una WAN
- (...)

WAN



PSTN - Grandes distancias

- El transporte del E4 lo llevamos a cabo empleando otra red, una WAN
- O varias



Requisitos tecnología WAN

- **Transportar** señales PDH
- Asegurar tasa de transferencia
- Limitar retardo y jitter
- Asegurar funcionamiento (99.999% del tiempo)
- Elevadas velocidades en la fibra para poder multiplexar tráfico de varios clientes
- Compatibilidad (para interconexión con otras WAN)

SONET/SDH

SONET/SDH

- Especificaciones de *Network Node Interface* (NNI)
- Tecnología de transporte. Originalmente para transportar señales PDH
- Permite velocidades elevadas
- Las velocidades están sincronizadas en toda la red
- La sincronización reduce la necesidad de buffering
- Simplifica la inserción y extracción de señales de más baja velocidad sin demultiplexar
- Fácilmente extensible a mayores velocidades
- Compatible entre fabricantes
- Funcionalidades de recuperación ante fallos en los enlaces/nodos
- Funcionalidades de gestión
- Hay tres redes: Transmisión, Sincronización y Gestión

SONET y SDH

SONET

- *Synchronous Optical NETwork*
- Estándar del ANSI
- STS (*Synchronous Transport Signal*), señal eléctrica
- STS-1 = 51.84Mbps
- OC-1 (*Optical Carrier*), señal óptica
- Terminología:
 - *STS Section, STS Line, STS Path*
 - *Virtual Tributary*

SDH

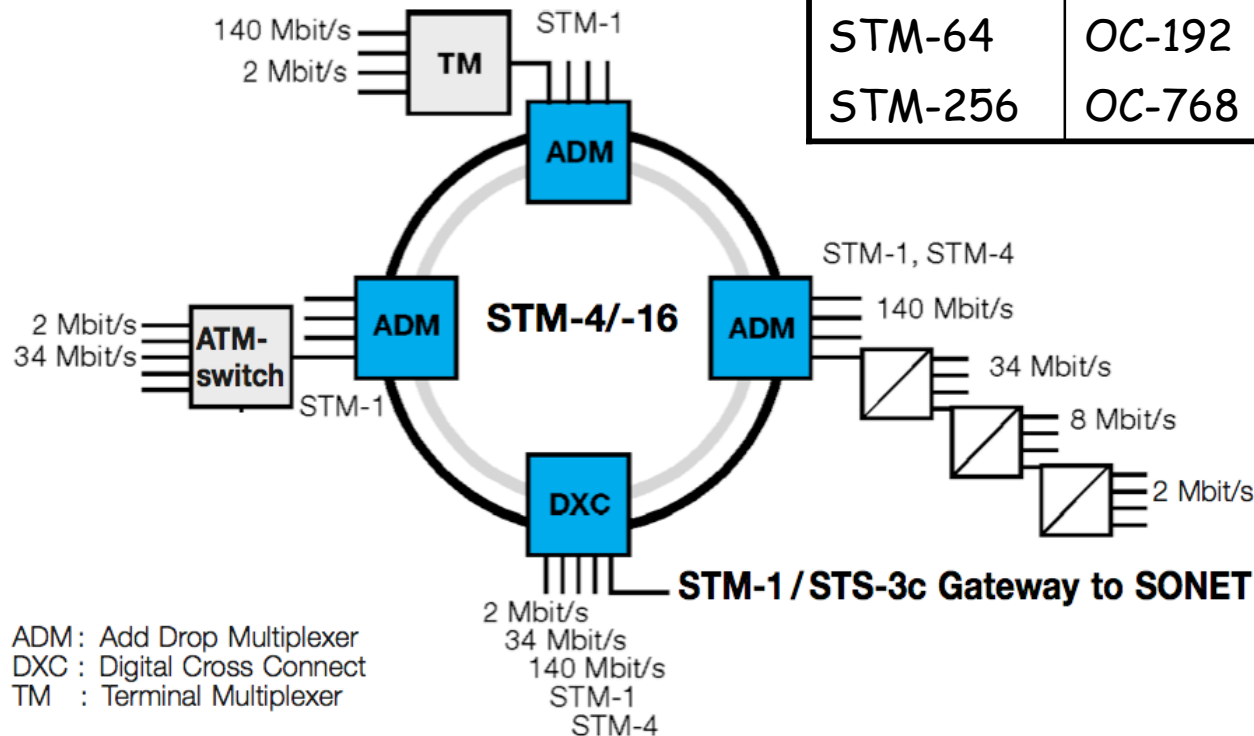
- *Synchronous Digital Hierarchy*
- Estándar del ITU (finales de los 80s, G.707)
- SONET es un caso particular
- En SDH la señal mínima es la de 155.52Mbps (STM-1)
- STM (*Synchronous Transport Module*), óptico o eléctrico
- Terminología:
 - *Regenerator Section, Multiplex Section, Higher Order Path*
 - *Virtual Container*



SONET/SDH

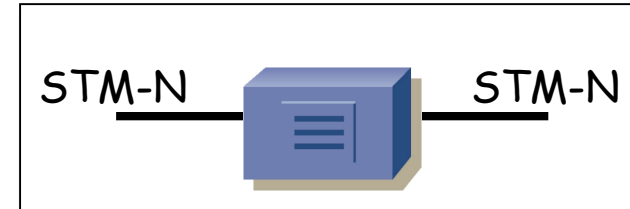
- SDH se diseñó para transportar señales de 1.5, 2, 6, 34, 45 y 140 Mbps
- Límite de velocidad impuesto por la tecnología actual, no por la falta de estándar

SDH	OC Level	Line Rate (Mbps)
	OC-1	51.84
STM-1	OC-3	155.52
STM-4	OC-12	622.08
STM-16	OC-48	2488.32
STM-64	OC-192	9953.28
STM-256	OC-768	39813.12



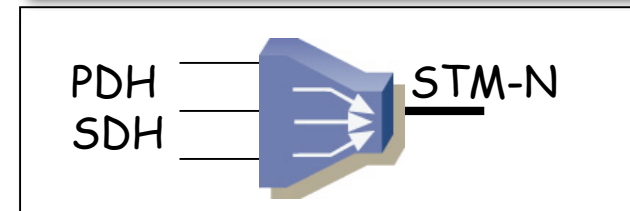
Elementos

Regeneradores



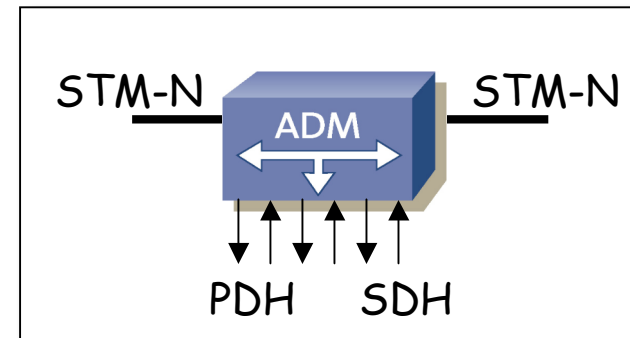
Terminal Multiplexers (TM)

- Multiplexan señales plesiócronas y síncronas en una única señal de nivel superior



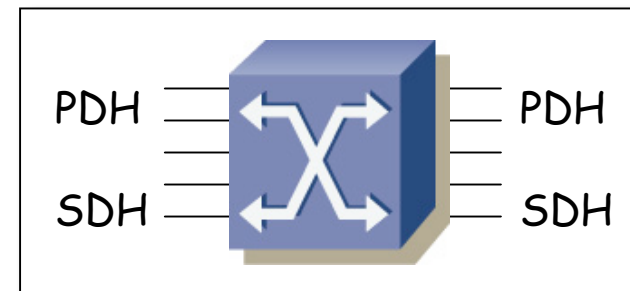
Add-Drop Multiplexers (ADM)

- Insertan y extraen señales PDH y SDH



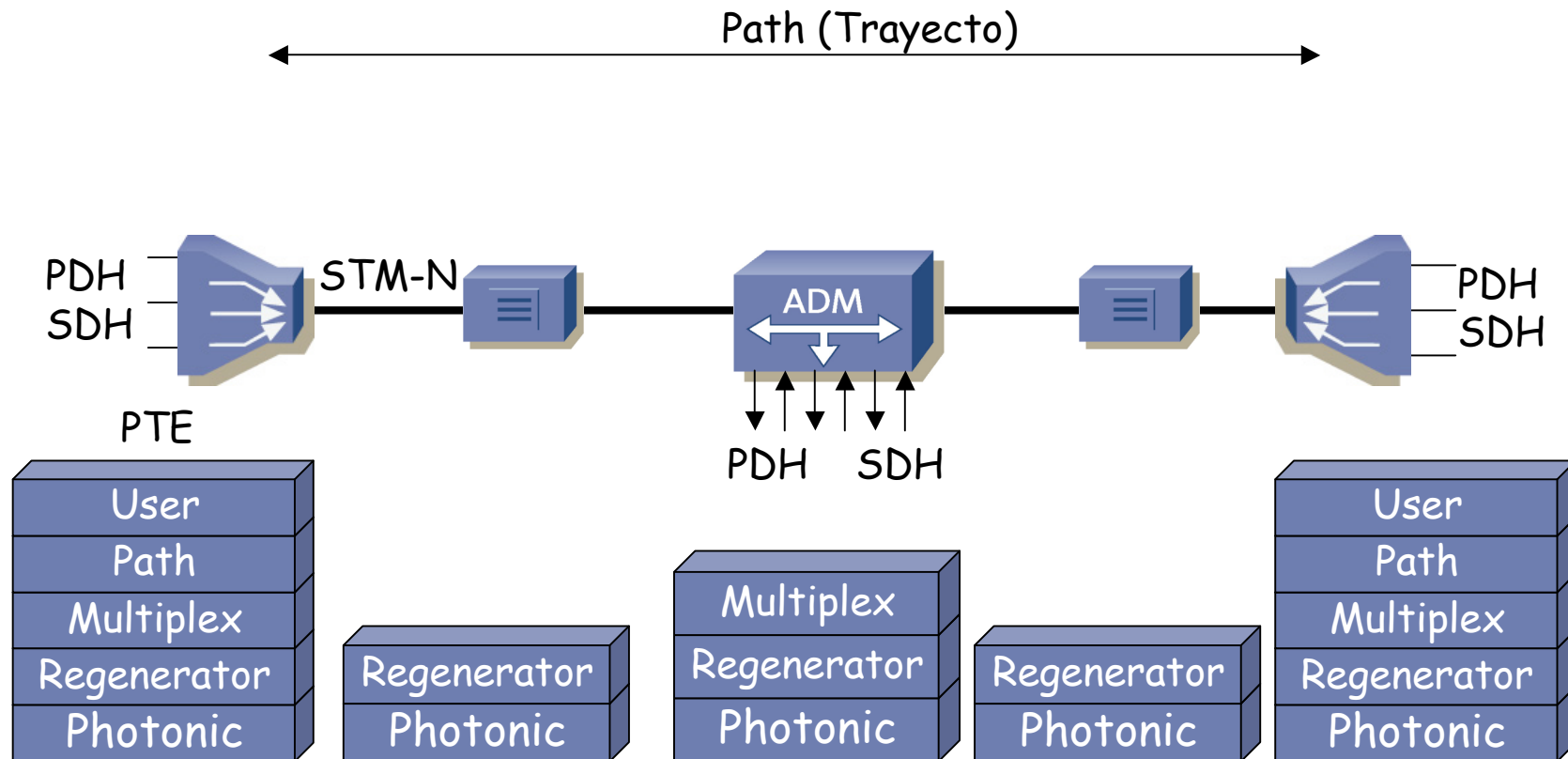
Digital Cross-Connect (DXC)

- Conmutación, inserción y extracción de señales PDH y SDH



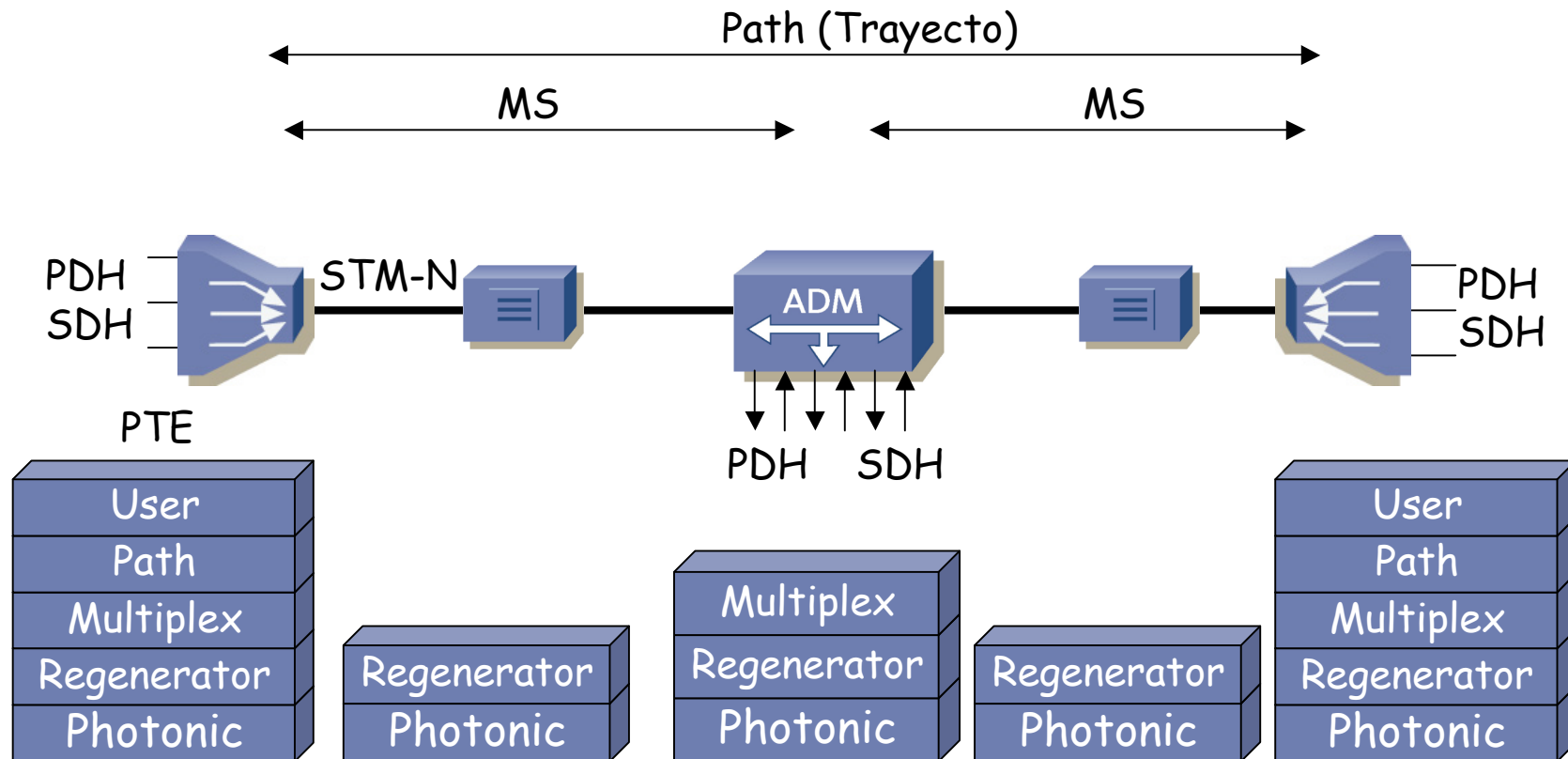
Elementos

- **PTE** : *Path Termination Element* (Elemento de Terminación de Trayecto)
- Hay trayectos de orden inferior y superior (34Mbps+)
- Trayecto es entre donde se ensambla y desensambla la trama SDH
- Incluye el *Path OverHead* (POH)



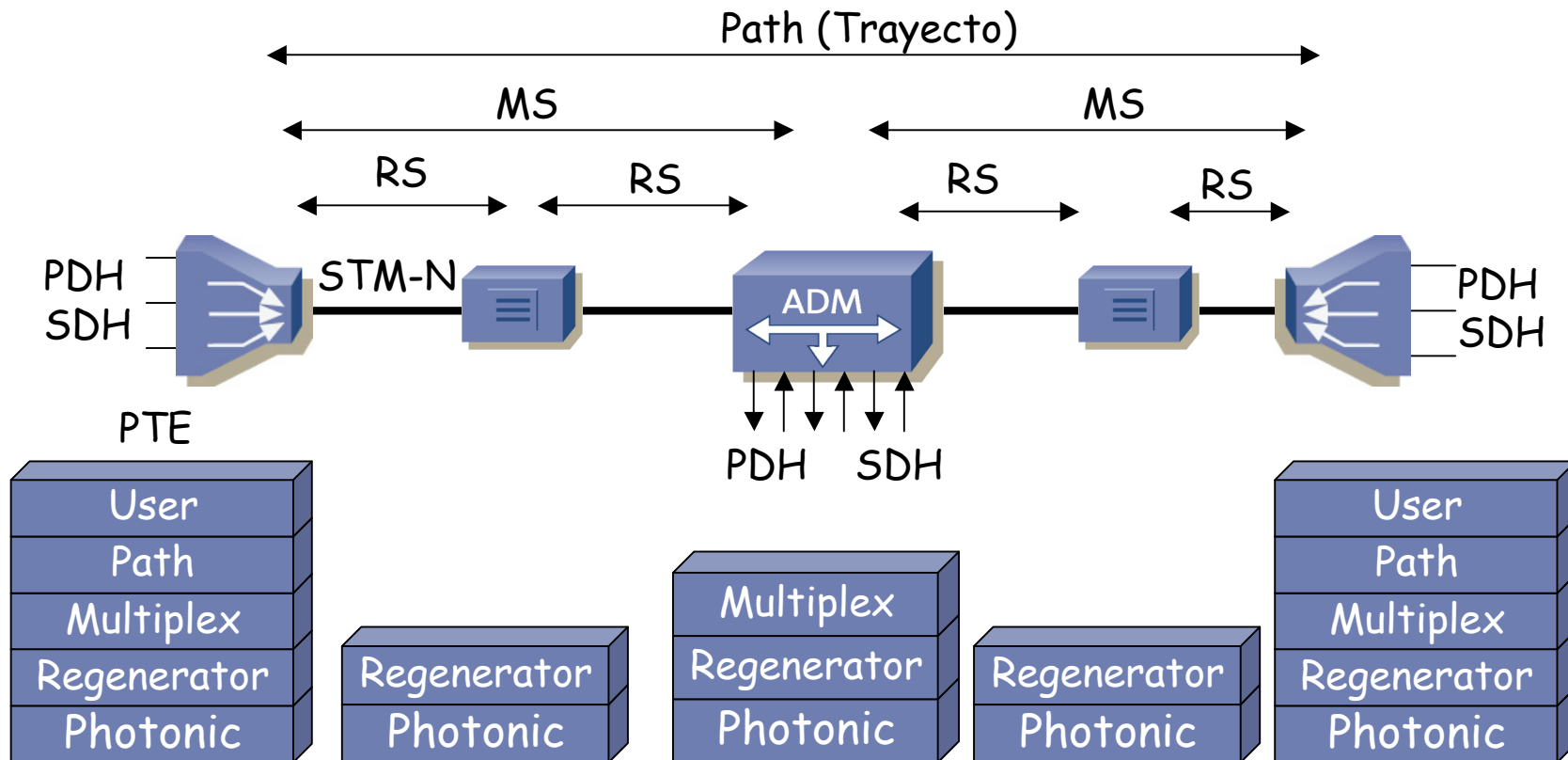
Elementos

- **MSTE** : *Multiplex Section-Terminating Element*
- **MS** : Sección de Multiplexación
- Transporte de información entre dos elementos *de red* consecutivos
- Incluyen y extraen los bytes de *Multiplex Section OverHead* (MSOH)



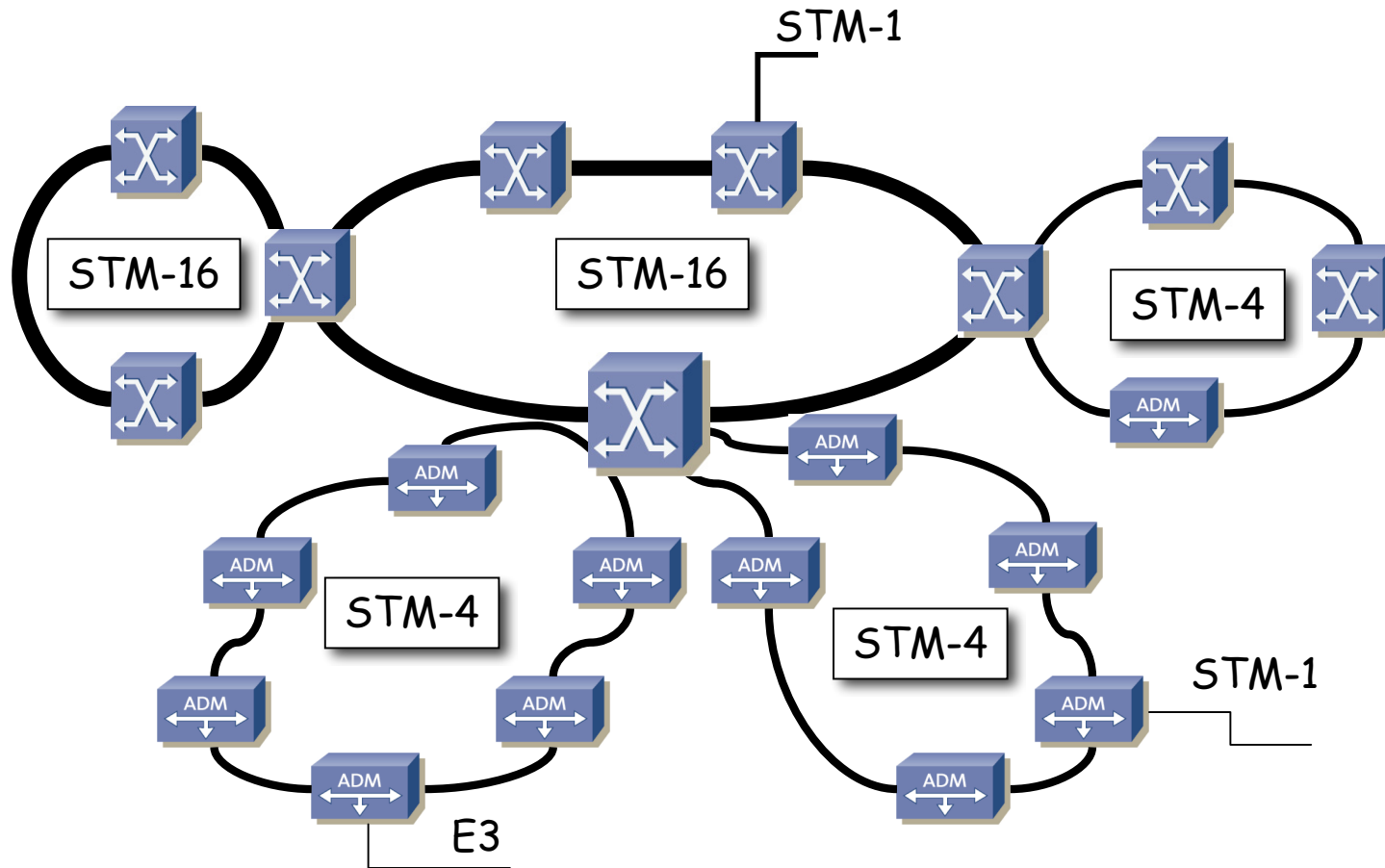
Elementos

- **RSTE** : *Regenerator Section-Terminating Element*
- **RS** : *Regenerator Section* (Sección de Regeneración)
- Emplea el *Regenerator Section OverHead* (RSOH)



Topología

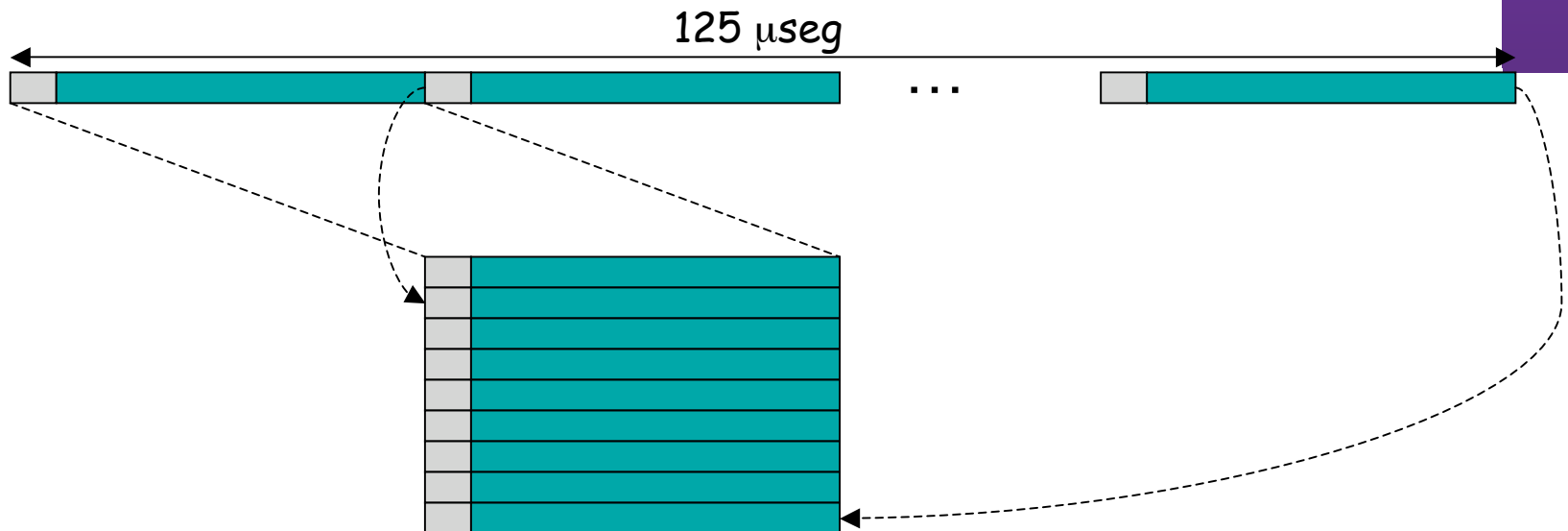
- Típicamente anillos



Trama SDH

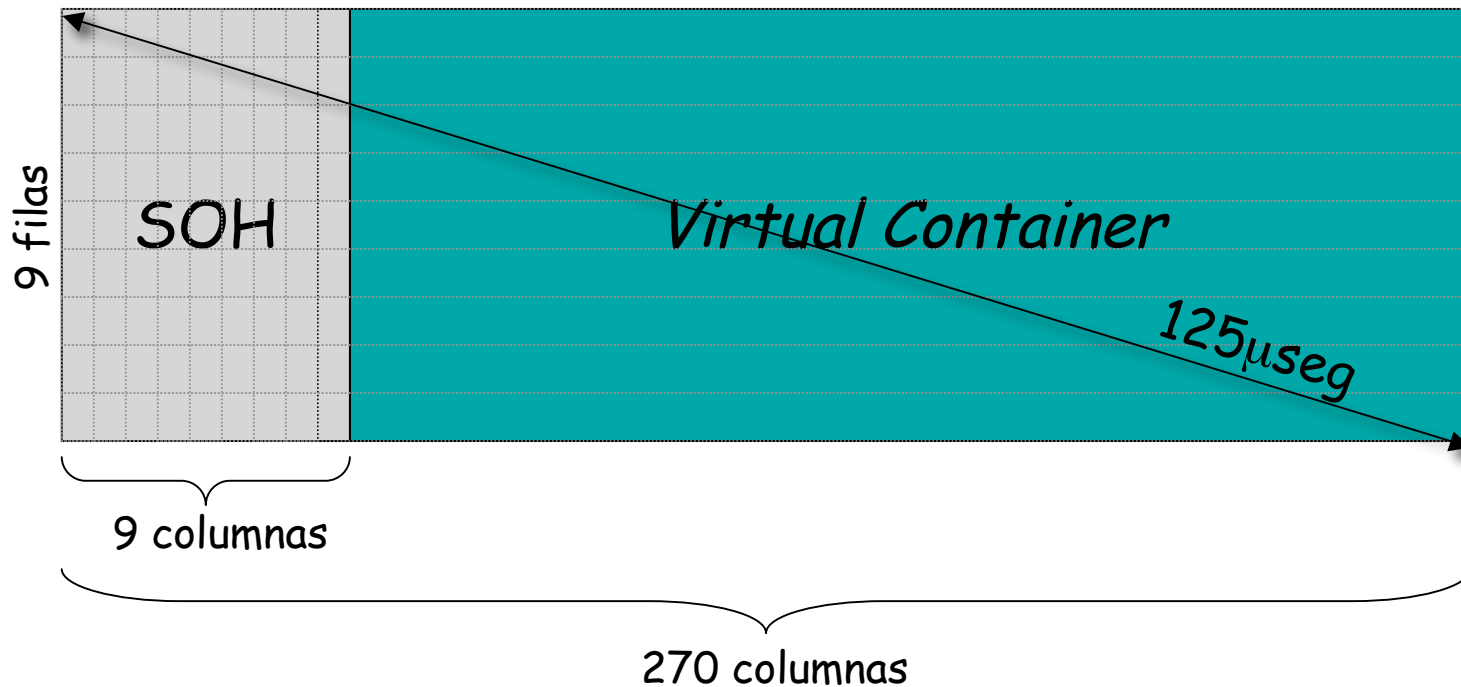
Estructura de la trama SDH

- La unidad básica es la trama STM-1
- Para cualquier velocidad la trama dura 125 μ seg
- 8.000 tramas/seg
- La menor unidad es un byte
- A 155.52 Mbps la trama es de 2430 Bytes
- Hay 9 secciones con 9 bytes de sobrecarga
- Se suele representar la trama en forma matricial o rectangular (...)



Estructura de la trama STM-1

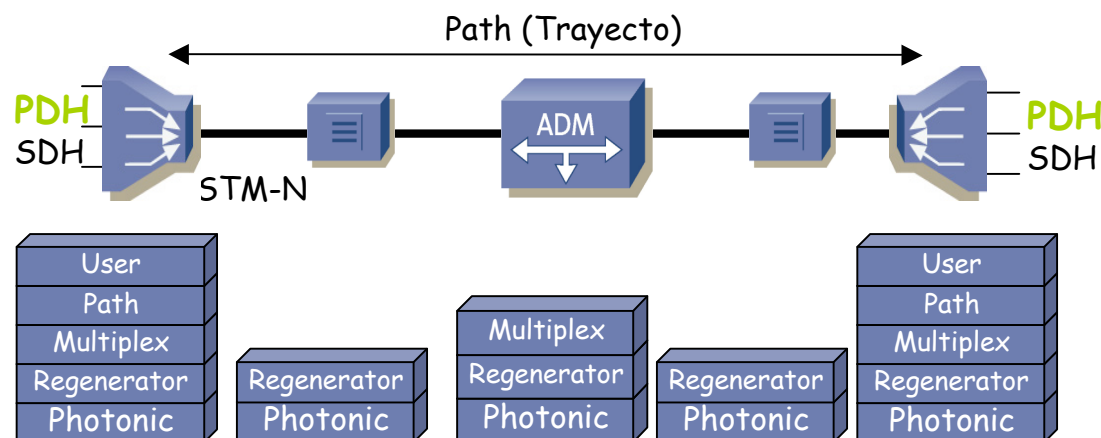
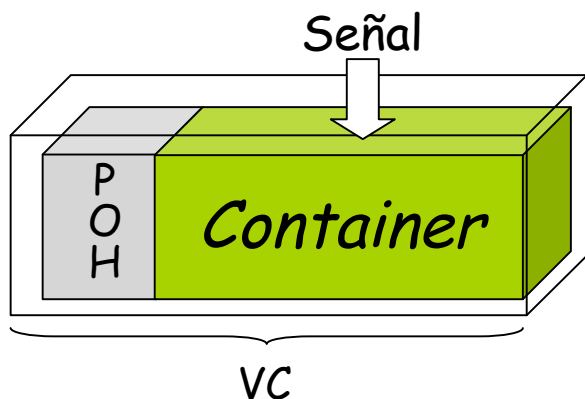
- 1 byte \Rightarrow 64Kbps
- 64Kbps x 9 filas x 270 columnas = 155.52Mbps
- SOH = *Section OverHead* (9 columnas)
- STM-N: duración de 125 μ seg, 9 filas, Nx270 columnas



Entramado

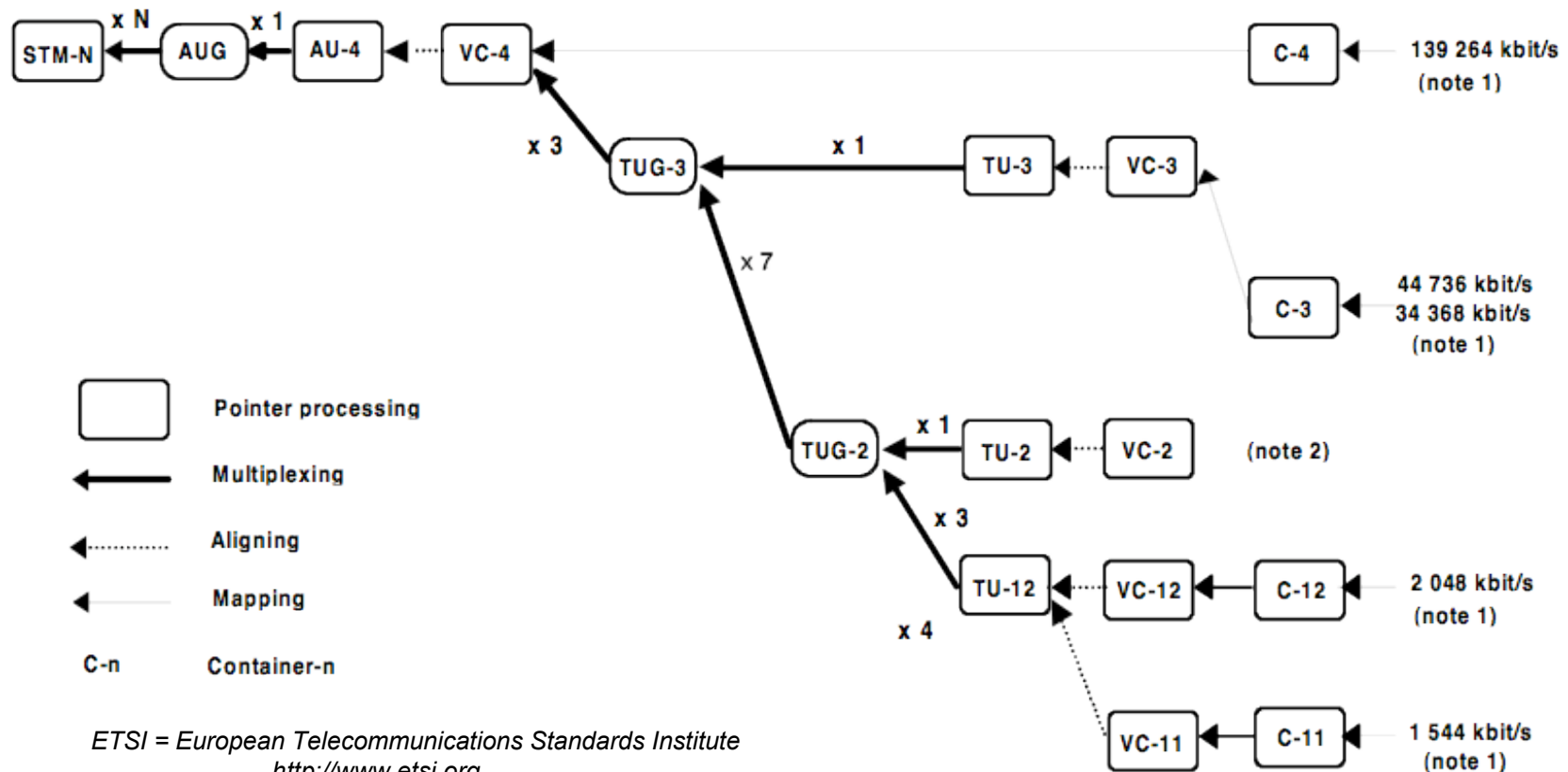
- Las señales PDH se introducen dentro de un *Container SDH* de capacidad suficiente \Rightarrow Contenedor + *Path OverHead (POH)* = *Virtual Container (VC)*
- La señal PDH se inserta de manera *asíncrona* (modo flotante)
- Se permite que la velocidad binaria fluctúe dentro de unos márgenes

Contenedor	Velocidad (Kbps)	Ejemplos de cargas útiles PDH
C-12	2176	2048Kbps (E1)
C-2	6912	6Mbps (T2)
C-3	49536	45Mbps (T3) ó 34Mbps (E3)
C-4	149760	140Mbps (E4)



Estructura de multiplexación

- La trama STM-1 puede transportar diferentes combinaciones de *Virtual Containers*
- Estructura de multiplexación generalizada de ETSI (subconjunto de la estandarizada en G.707):



ATM

Area de Ingeniería Telemática
<http://www.tlm.unavarra.es>

Redes de Banda Ancha
5º Ingeniería de Telecomunicación

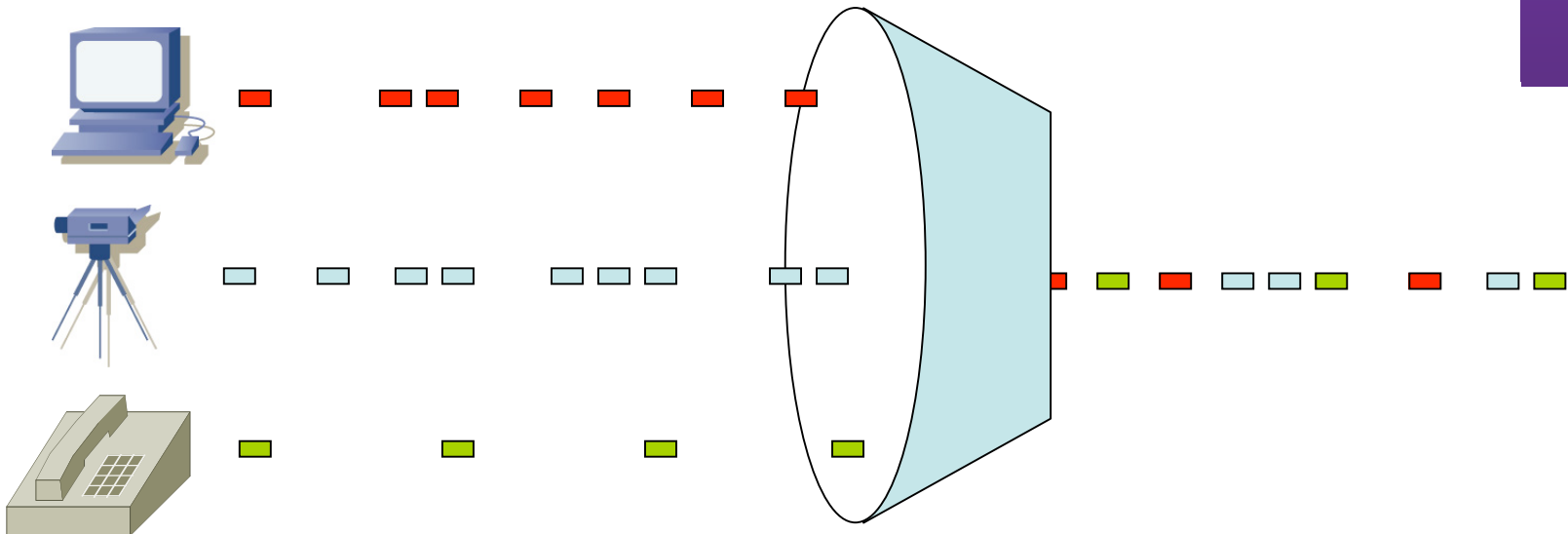
ATM

- ATM = *Asynchronous Transfer Mode*
- Estándar de la ITU-T (I.150) y el ATM Forum
- Años 80
- Seleccionada por la ITU como tecnología para la RDSI de banda ancha (BISDN)
- Orientado a conexión (circuitos virtuales): permite ofrecer capacidad garantizada y retardo acotado
- Conmutación de paquetes: eficiencia ante tráfico intermitente
- Una red para todo tipo de tráfico
 - Voz
 - Vídeo
 - Datos
- Conmutación de “celdas”: paquetes pequeños de tamaño constante
- No asegura que lleguen
- Mantiene el orden de las celdas



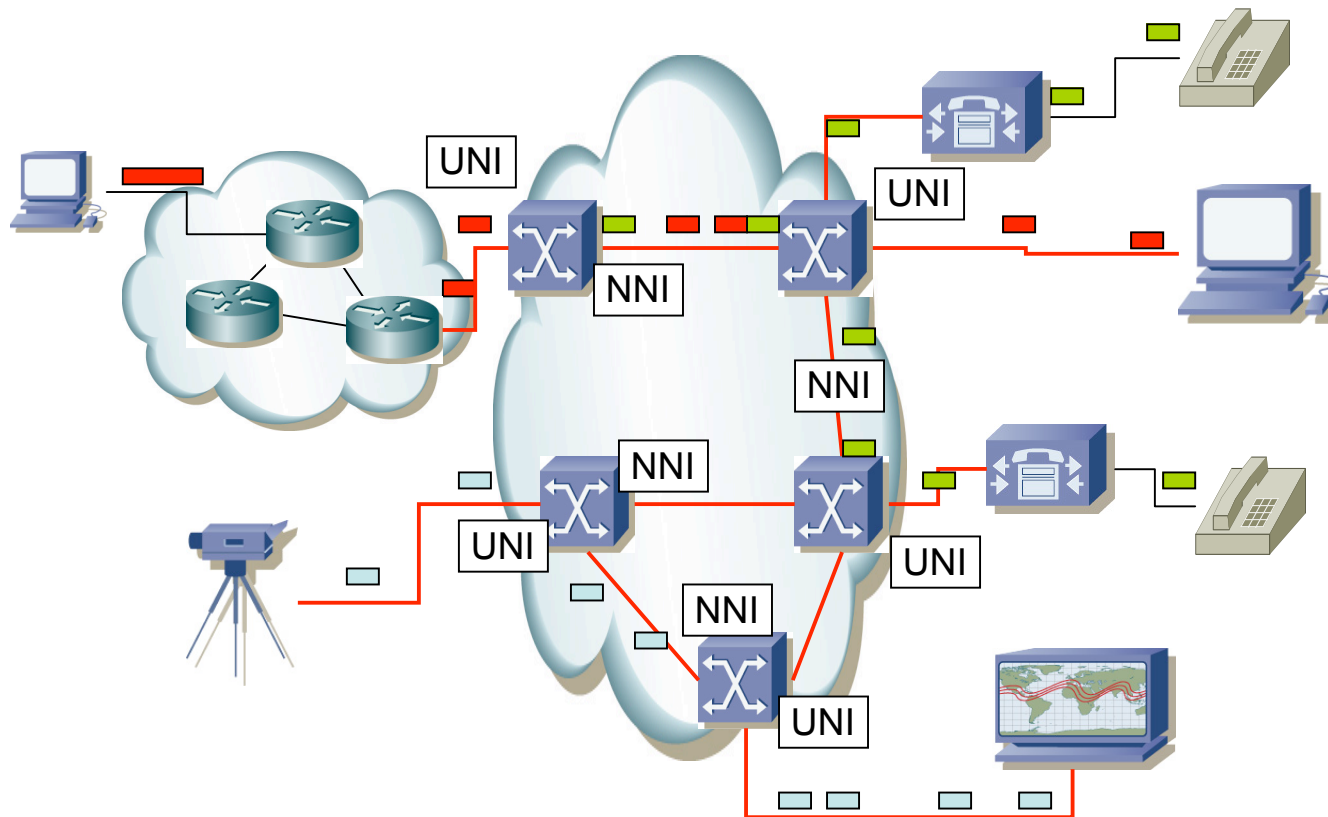
ATM

- Mínima funcionalidad en la cabecera de las celdas
- Aprovecha la *multiplexación estadística*
- Paquetes pequeños para reducir la variación del retardo (el objetivo es una red que soporte servicios multimedia)



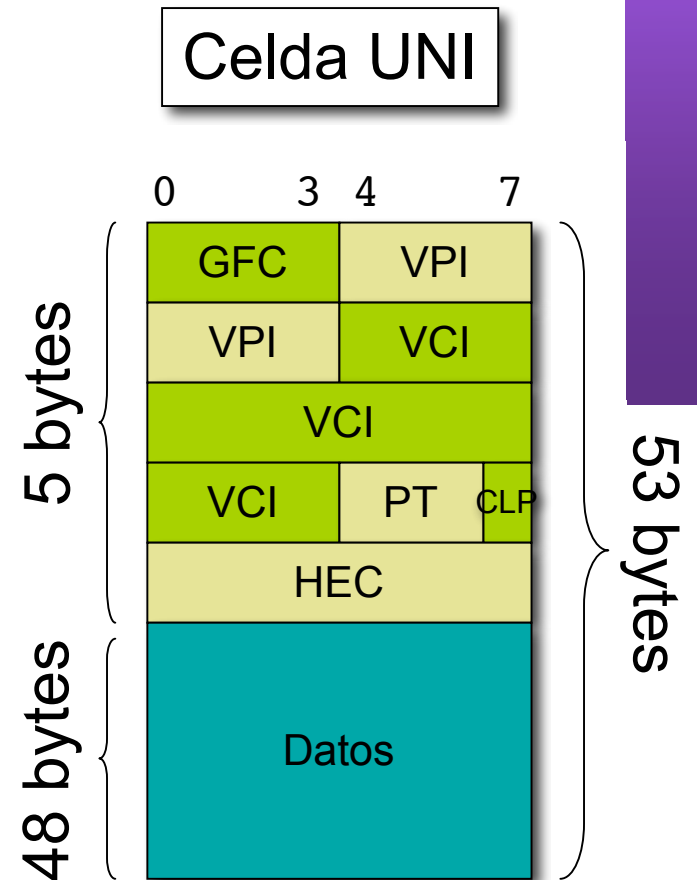
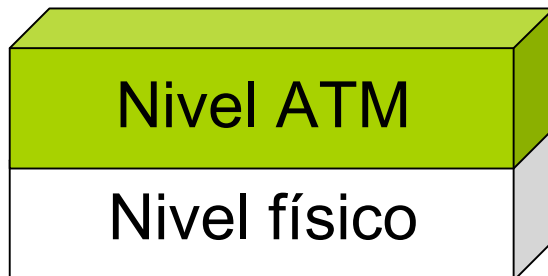
Elementos de una red ATM

- Conmutadores ATM
- ATM endpoints
- Enlaces punto-a-punto
- Posible punto-a-multipunto
- UNI: User to Network Interface
- NNI: Network to Network Interface

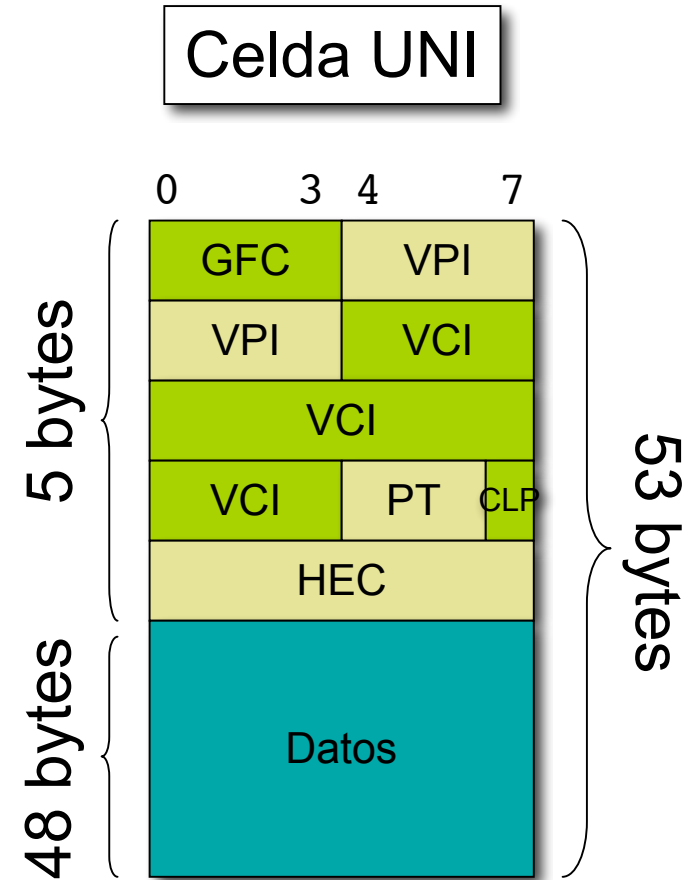
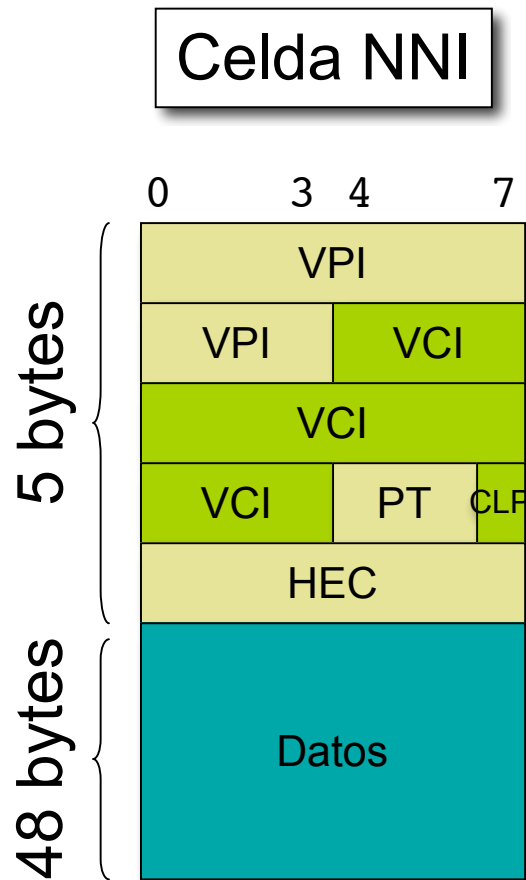


Estructura básica de las celdas

- 5 bytes cabecera
 + 48 bytes datos
 = 53 bytes
- Simplifica el conmutador
- **VPI** = *Virtual Path Identifier*
- **VCI** = *Virtual Circuit Identifier*

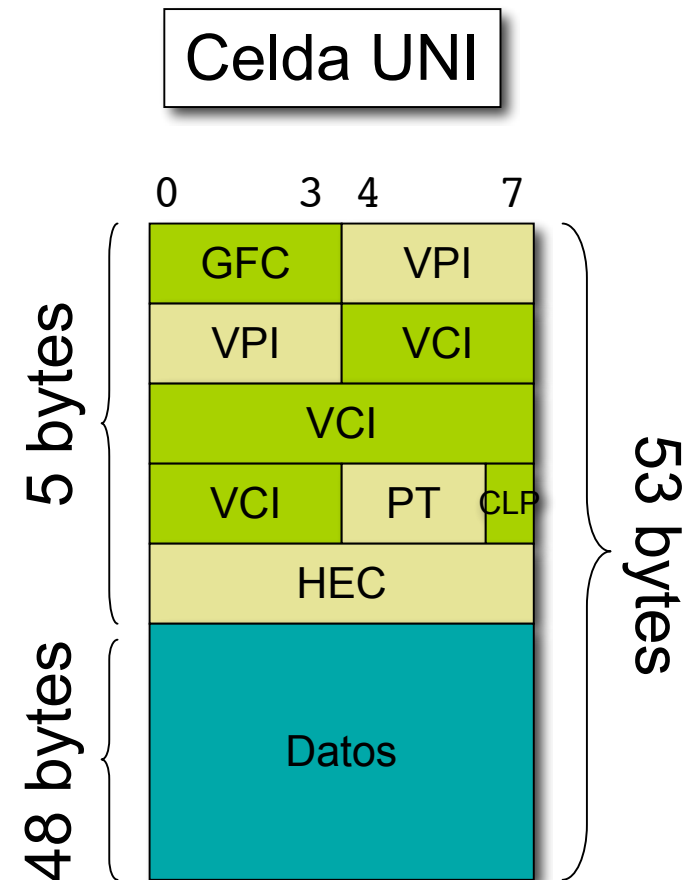


Celdas UNI y NNI



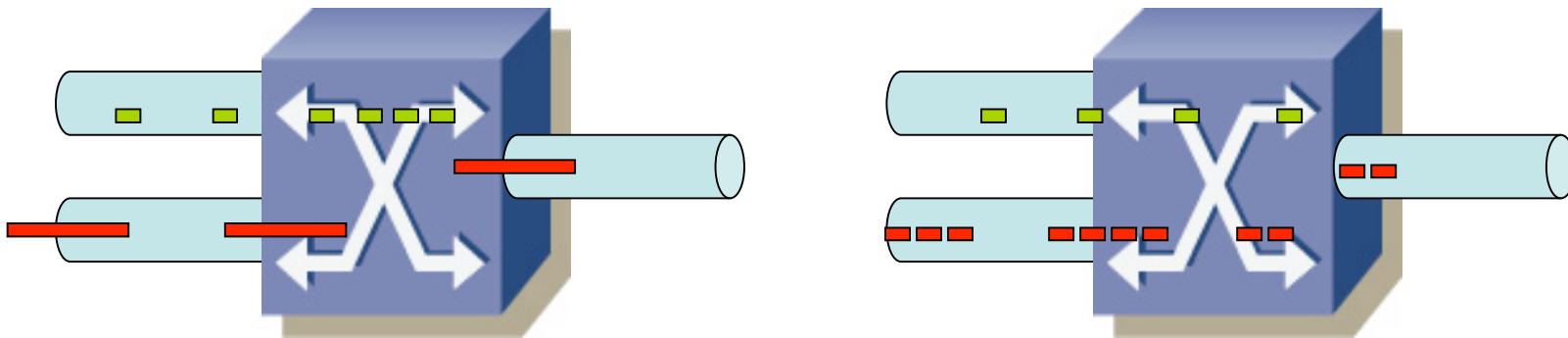
Celdas UNI y NNI

- **GFC:** *Generic Flow Control*
 - Control de flujo con usuario
- **PT:** *Payload Type*
 - 3 bits: ABC
 - A: 0=data, 1=OAM
 - B: (con A=0) B=1=congestión
 - C: (usado por AAL5)
- **CLP:** *Cell Loss Priority*
 - 0: alta prioridad
 - 1: baja prioridad



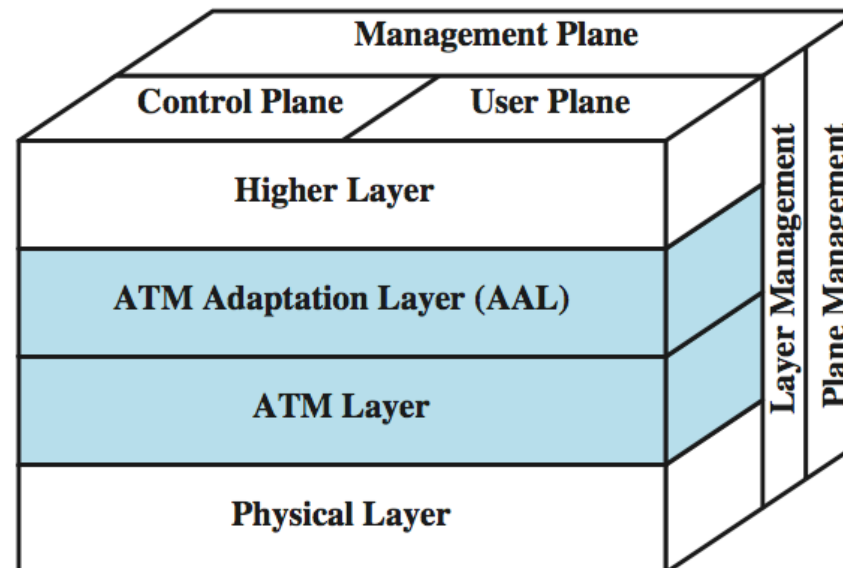
¿ Celdas pequeñas ?

- Servicios con requisitos de retardo (voz) alta prioridad
- Si hay paquetes para enviar de varias clases primero se enviarán los de alta prioridad
- Si hay un paquete grande siendo transmitido, aunque sea de baja prioridad debe terminar de transmitirse \Rightarrow mayor retardo
- Si los tamaños son variables también lo será el retardo \Rightarrow mayor jitter
- Con tamaños fijos y pequeños el retardo es conocido y reducido



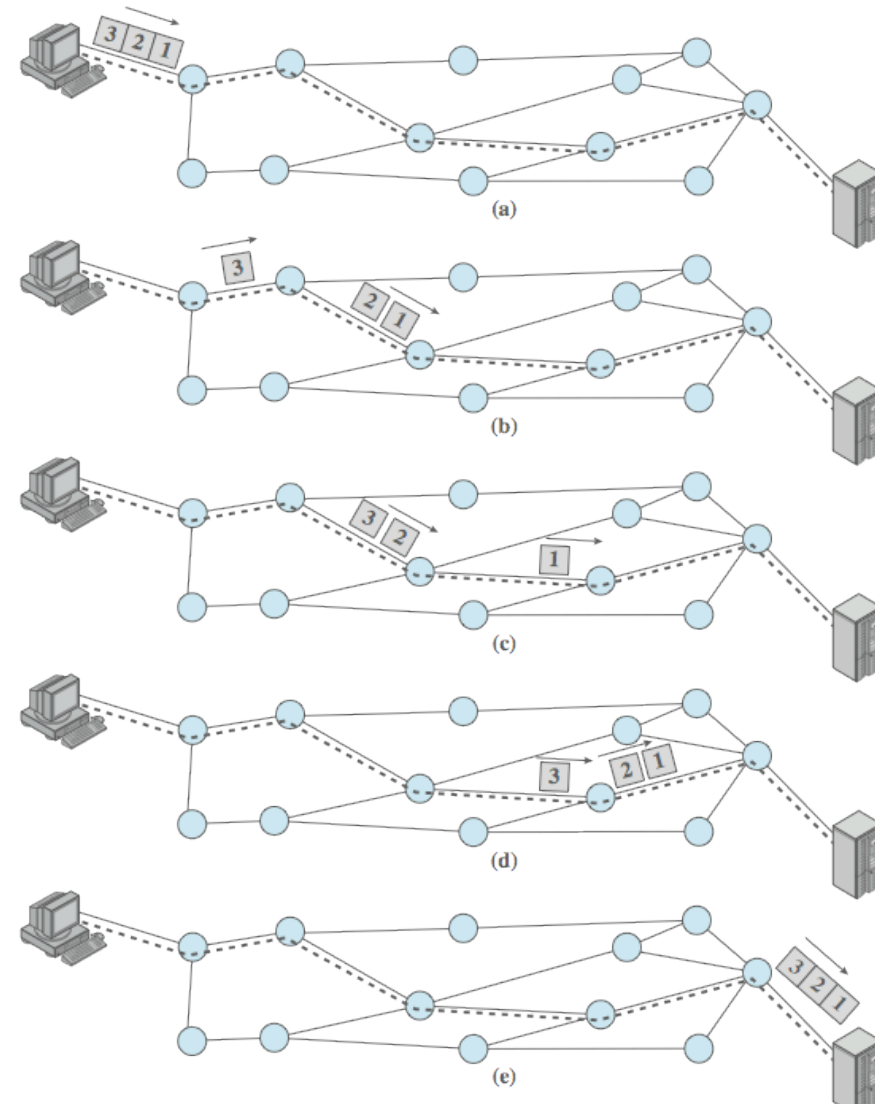
Arquitectura de protocolos

- Plano de usuario
 - Proporciona transferencia de información del usuario
- Plano de control
 - Control de conexiones/llamadas
- Plano de gestión
 - Gestión del sistema y parámetros de los diferentes niveles



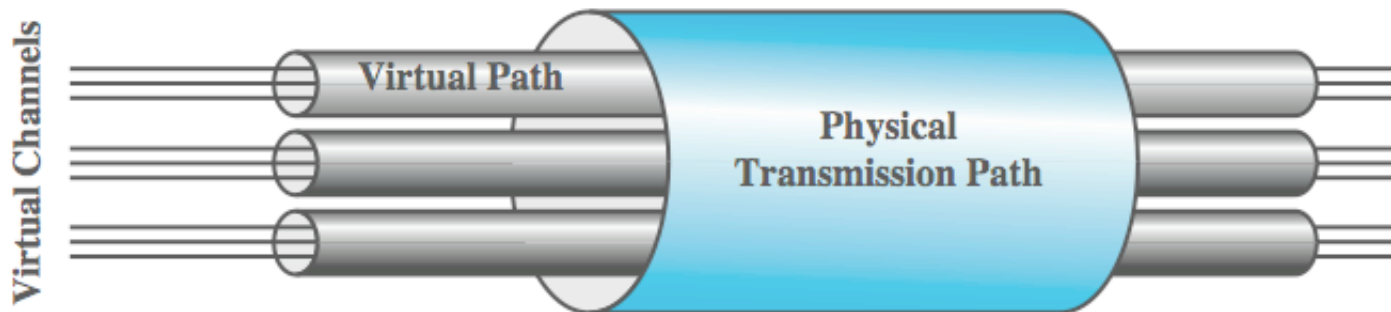
ATM conexiones lógicas

- Interfaz del nivel de red orientado a conexión
- Virtual Channel Connections (VCC)
 - Circuitos virtuales de ATM
- Es la unidad básica de conmutación entre usuarios finales
 - full duplex
 - celdas de tamaño fijo
- Se utiliza también para
 - Señalización usuario-red (control)
 - Señalización red-red (network mgmt & routing)



ATM virtual paths

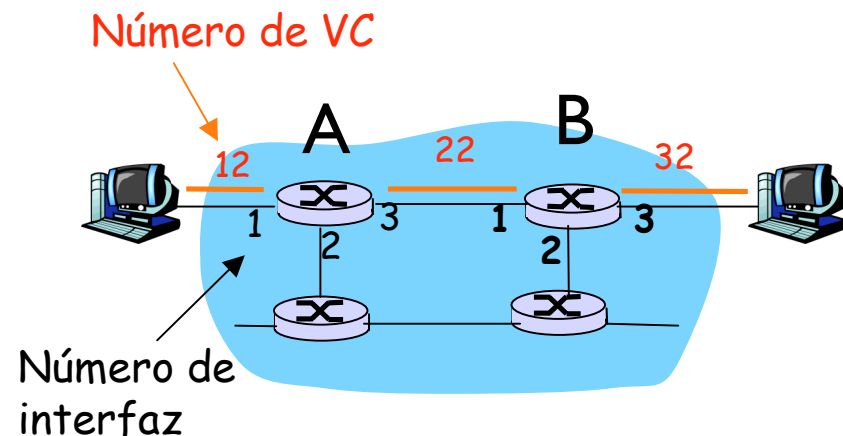
- Virtual Path Connection (VPC)
¿Caminos virtuales?
 - Grupo de VCCs que se conmutan juntos



- Simplifican la conmutación de muchos circuitos que van al mismo destino

Forwarding con circuitos virtuales

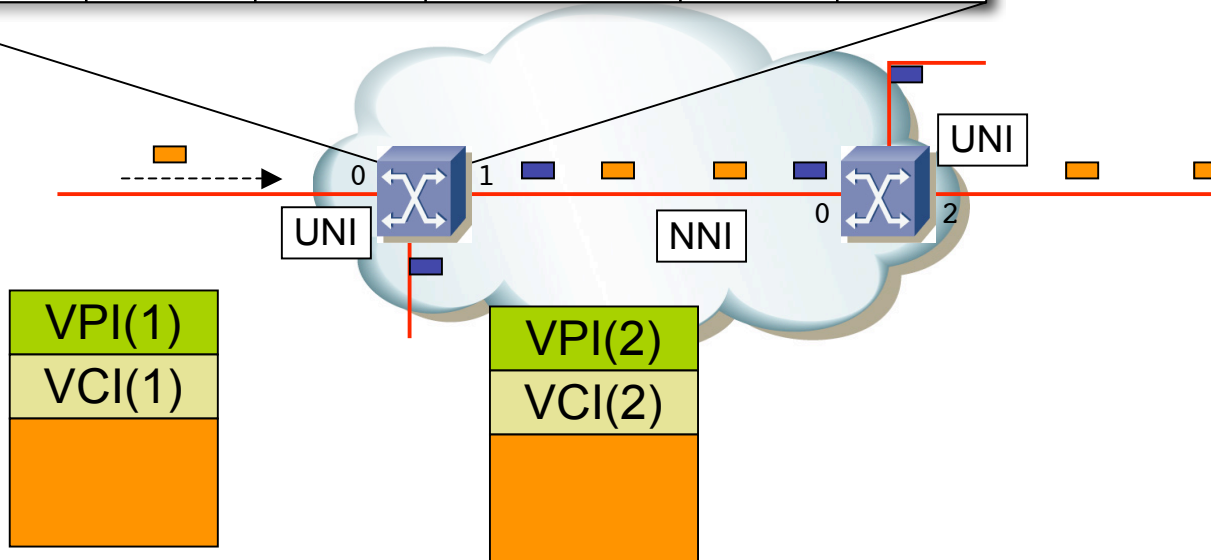
- En C. de datagramas: cada paquete se reenvía consultando la tabla de rutas con el destino del paquete
- En C. de circuitos virtuales: cada paquete se reenvía consultando el identificador del circuito virtual de entrada en la tabla de circuitos establecidos
- Al pasar por el nodo de conmutación se cambia el identificador de circuito virtual al correcto para el siguiente enlace (intercambio de etiquetas)
- Búsqueda más rápida
- El circuito virtual tiene una etiqueta local al enlace



Cómo funciona ATM

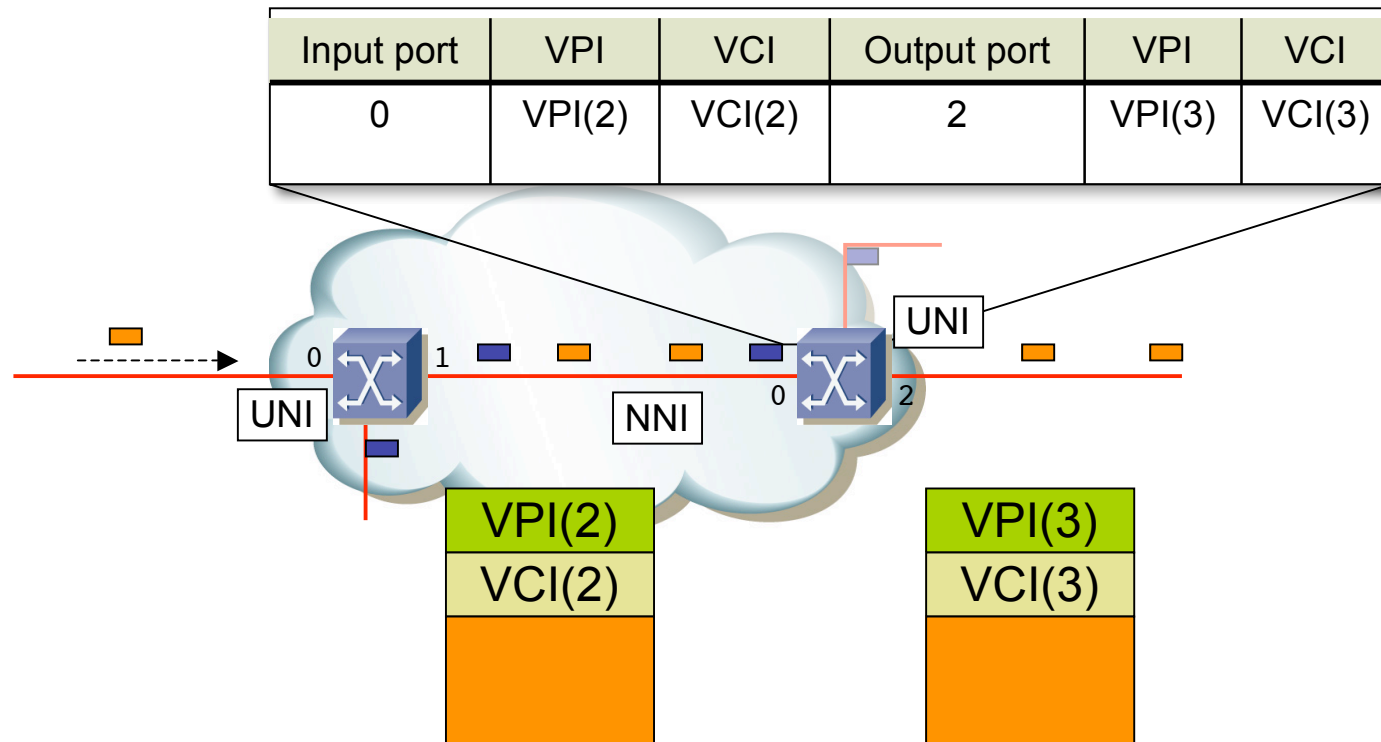
- Orientado a conexión
- Circuitos virtuales
- VPI/VCI identifica al circuito
- Solo tiene sentido localmente al nodo
- Circuitos full-duplex
- Se establecen mediante gestión o señalización

Input port	VPI	VCI	Output port	VPI	VCI
0	VPI(1)	VCI(1)	1	VPI(2)	VCI(2)



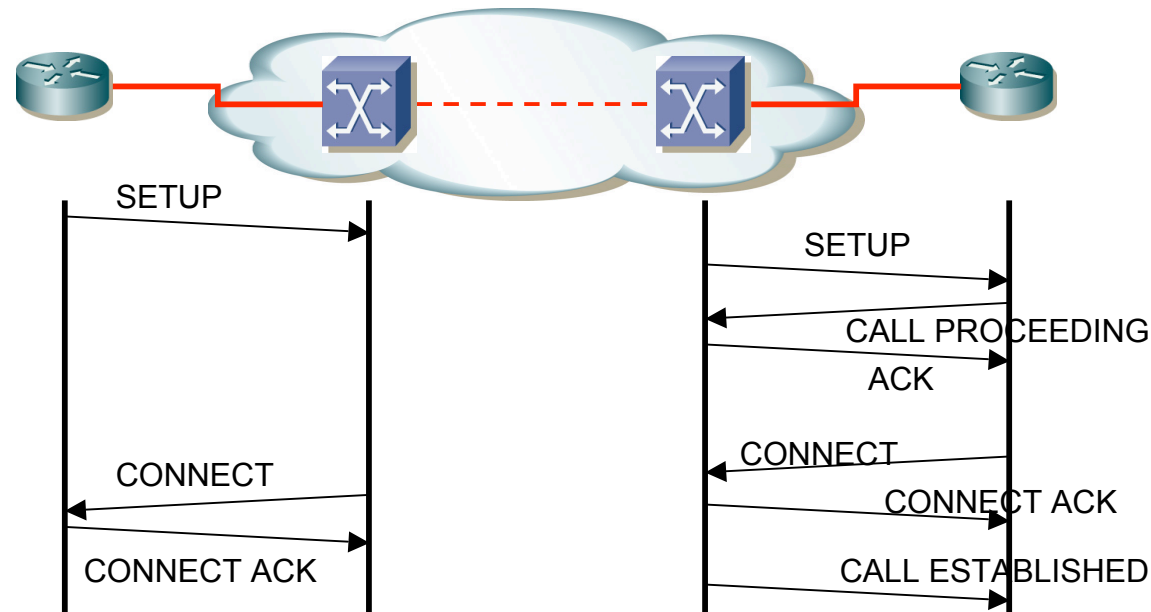
Cómo funciona ATM

- Orientado a conexión
- Circuitos virtuales
- VPI/VCI identifica al circuito
- Solo tiene sentido localmente al nodo
- Circuitos full-duplex
- Se establecen mediante gestión o señalización



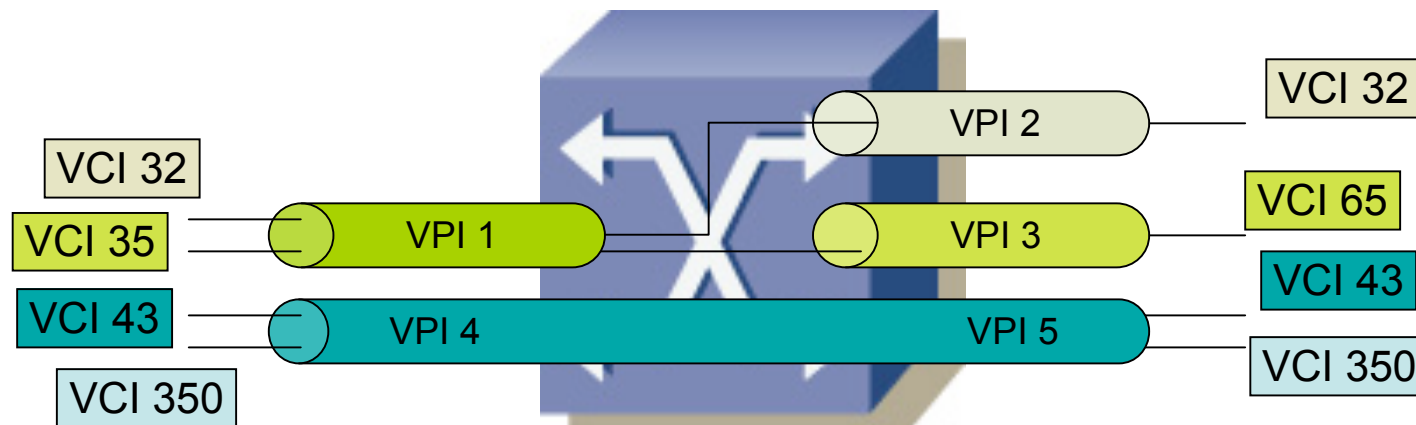
Conexiones en los conmutadores

- PVC: *Permanent Virtual Circuit*
 - Configuración manual
 - Depuración más simple
 - No escala
- SVC: *Switched Virtual Circuit*
 - Establecido mediante señalización
 - Optimiza el camino. Se recupera de fallos de enlaces
 - Mayor complejidad
- PVP: *Permanent VP*
- Señalización



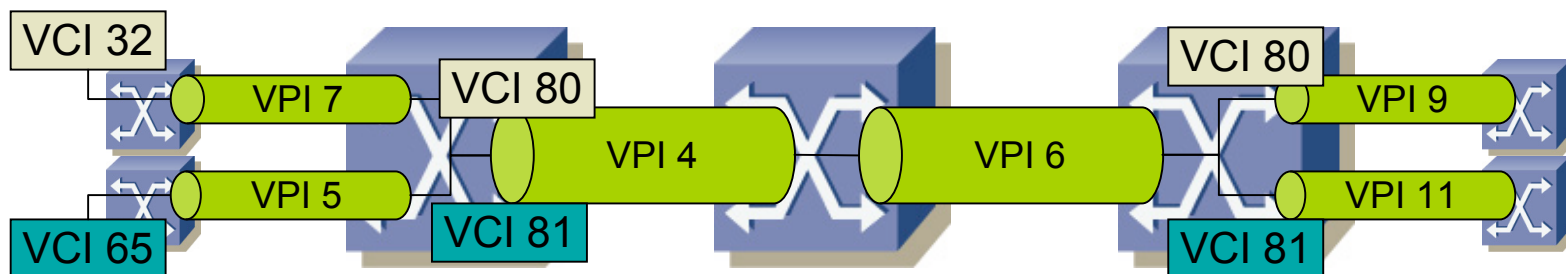
Conexiones en los conmutadores

- **VCC: Virtual Channel Connection**
- La conmutación depende tanto del VPI como del VCI
- **VPC: Virtual Path Connection**
- La conmutación depende solo del VPI
- Usadas en el backbone



Input port	VPI	VCI	Output port	VPI	VCI
0	1	32	1	2	32
0	1	35	1	3	65
0	4	X	1	5	X

Ejemplo



Calidad de servicio

- ATM ofrece varias clases de QoS
- Para servicios de tiempo real:
 - CBR: *Constant Bit Rate*
 - rt-VBR: *real-time Variable Bit Rate*
- Para servicios no RT:
 - nrt-VBR: *non-real-time Variable Bit Rate*
 - ABR: *Available Bit Rate*
 - UBR: *Unspecified Bit Rate*
 - GFR: *Guaranteed Frame Rate* (solo para VCCs)

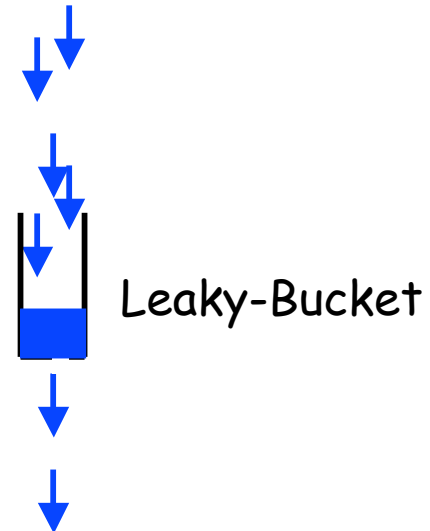
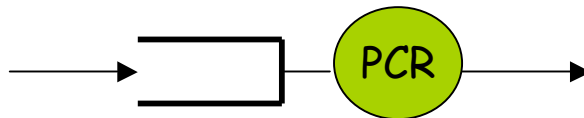
Parámetros y descriptores de tráfico

- Se usan al negociar el establecimiento de un circuito virtual
- Los parámetros de tráfico describen las características del tráfico generado por una fuente
 - PCR (*Peak Cell Rate*)
 - SCR (*Sustainable Cell Rate*)
 - MBS (*Maximum Burst Size*)
 - MCR (*Minimum Cell Rate*)
 - MFS (*Maximum Frame Size*)
- El descriptor de tráfico de una conexión incluye:
 - Los parámetros de tráfico de la fuente
 - El CDVT (*Cell Delay Variation Tolerance*)
 - La técnica para decir qué celdas cumplen con los requisitos
- Dependiendo del servicio que pidamos se usan unos parámetros u otros y se indica o no el CDVT

CAC, *Policing* y *Shaping*

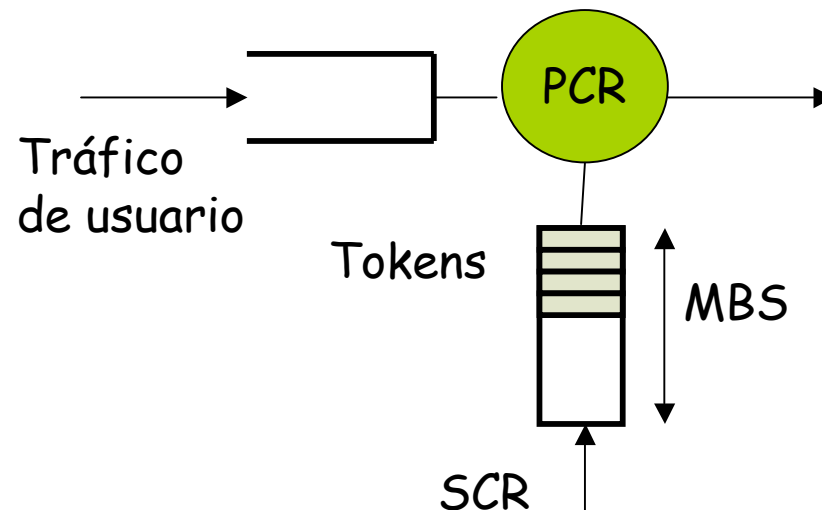
- *Connection Admission Control (CAC)*
 - Durante el establecimiento de la conexión
 - Acciones para determinar si se permite o no (¿tengo suficientes recursos para garantizar todo el ancho de banda necesario en este enlace?)
- *Policing (permite a la red obligar a cumplir los parámetros)*
 - Acciones sobre las celdas que exceden el contrato de tráfico
 - Las marca con CLP=1
 - Serán la primeras en descartarse en caso de congestión
 - UPC para UNI, NPC para NNI
 - GCRA (*Generic Cell Rate Algorithm*)

Celdas



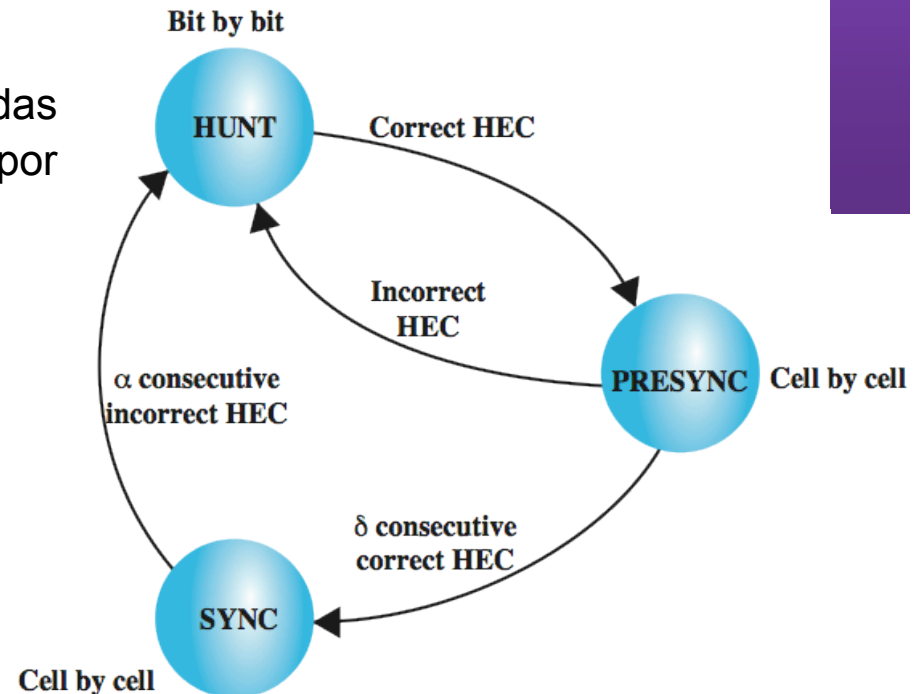
CAC, *Policing* y *Shaping*

- *Traffic Shaping*
 - Obligar a que se cumpla los parámetros de tráfico
 - *Token Bucket*



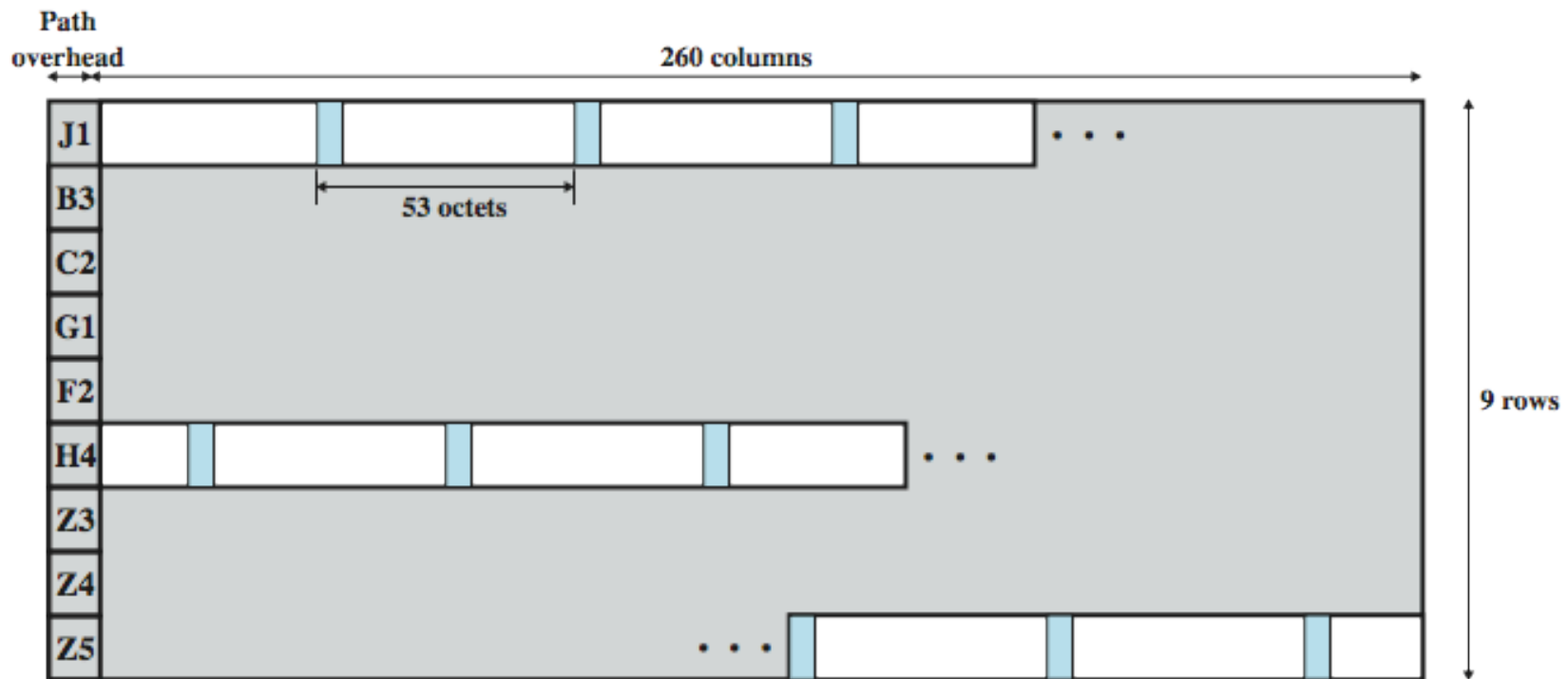
Nivel físico basado en celdas

- Sin tramas
- Sucesión continua de celdas de 53 bytes
- Para sincronización y separación de celdas se basa en el control de error
 - Detección de errores hasta obtener un HEC correcto
 - Se asume que eso es una celda
 - Si encuentra varias celdas consecutivas da el enlace por sincronizado



Nivel físico basado en SDH

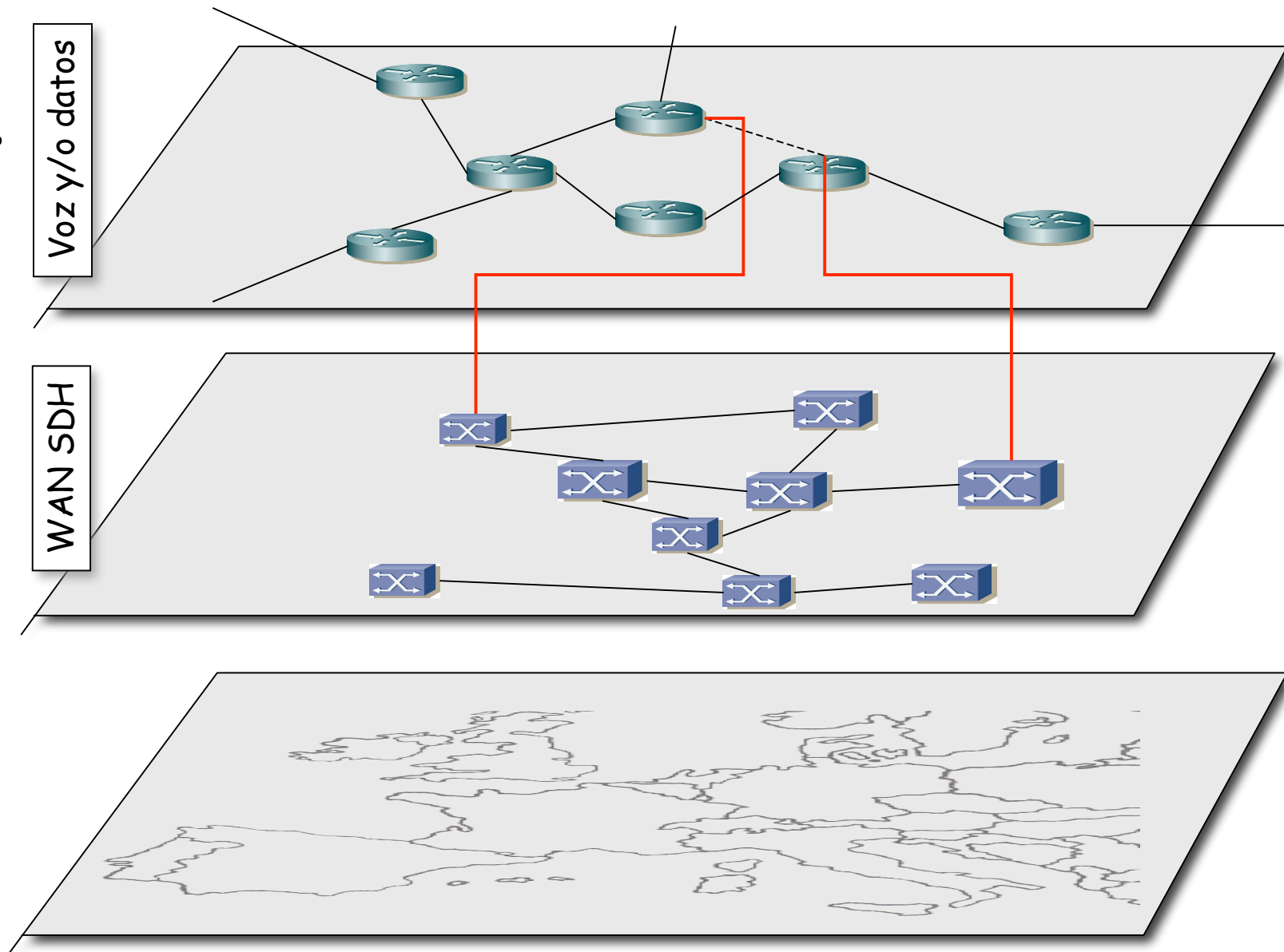
- Dentro de un VC SDH transportar un enlace ATM
- Hay un circuito SDH entre los dos extremos ATM
- Dentro del enlace ATM circularán celdas de diferentes circuitos virtuales



Estructura multicapa

Voz y/o datos

WAN SDH



Estructura multicapa

Voz y/o datos

WAN ATM

WAN SDH

