

Direccionamiento IP clásico

Area de Ingeniería Telemática
<http://www.tlm.unavarra.es>

Arquitectura de Redes, Sistemas y Servicios
3º Ingeniería de Telecomunicación

Temario

1. Introducción
2. Arquitecturas, protocolos y estándares
3. Conmutación de paquetes
4. Conmutación de circuitos
5. Tecnologías
6. Control de acceso al medio en redes de área local
7. Servicios de Internet

Temario

1. Introducción
2. Arquitecturas, protocolos y estándares
- 3. Conmutación de paquetes**
 - Arquitectura de protocolos para LANs
 - Ethernet
 - Protocolos de Internet
 - Introducción histórica e Internetworking
 - **Direccionamiento**
 - IP en LAN. ICMP
4. Conmutación de circuitos
5. Tecnologías
6. Control de acceso al medio en redes de área local
7. Servicios de Internet

Objetivo

- Cómo asignar direcciones a redes y hosts
- Esquemas clásicos para esta asignación

Contenido

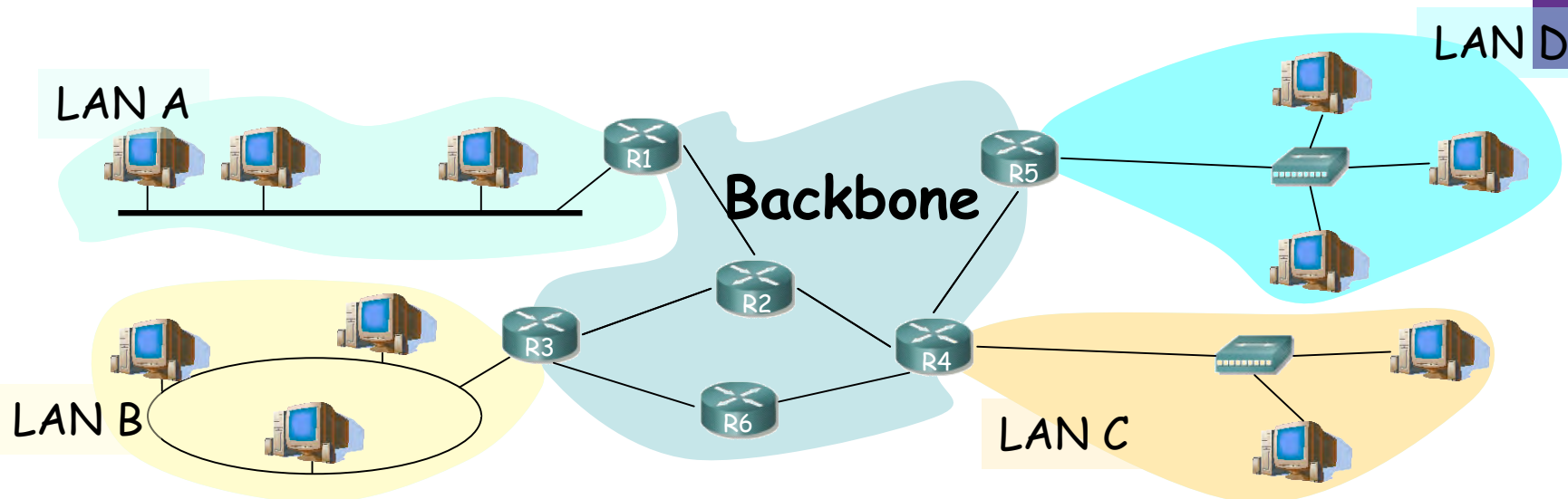
- Direccionamiento Classful
 - ¿Cómo es?
 - ¿Por qué así?
 - ¿Cómo funcionan los routers y los hosts?
 - Problemas

Contenido

- **Direccionamiento Classful**
 - ¿Cómo es?
 - ¿Por qué así?
 - ¿Cómo funcionan los routers y los hosts?
 - Problemas

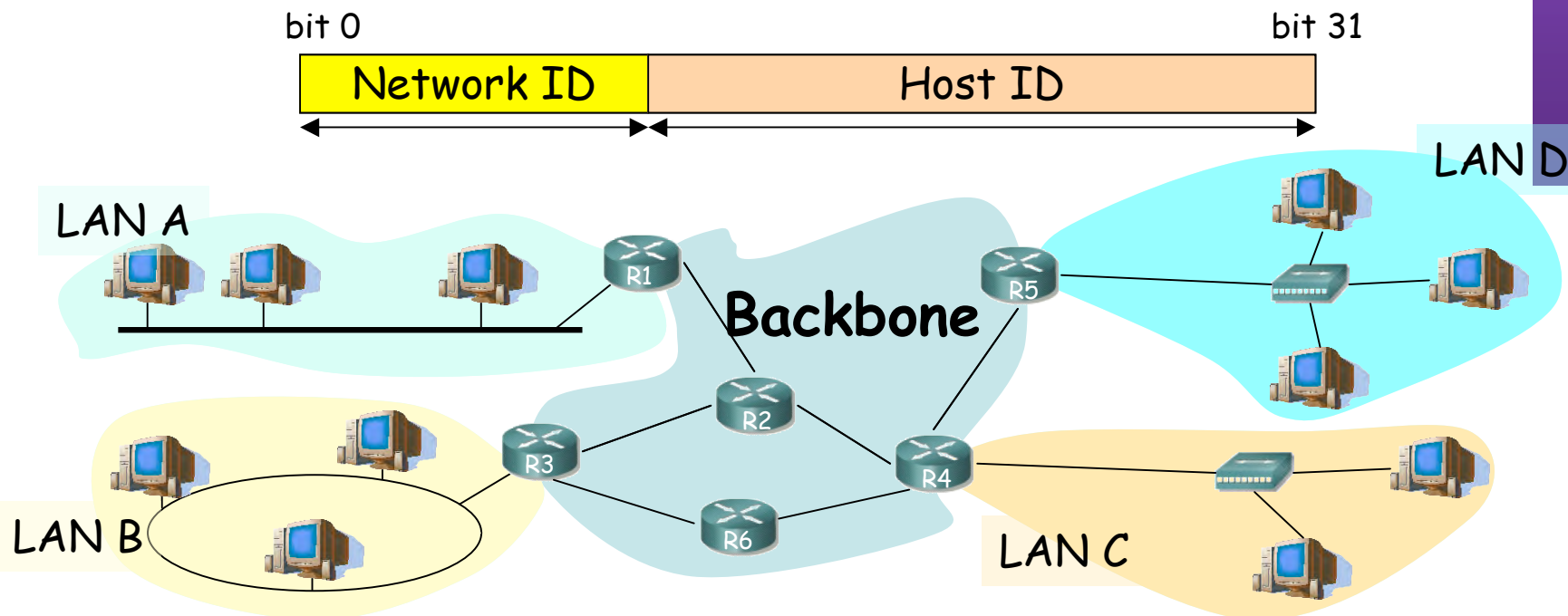
Direccionamiento Classful

- La “abuela” de Internet: ARPANET
- Cada red tiene un router de acceso que la conecta con el backbone de la red y así con las otras redes
- A cada red se le asigna un rango de direcciones IP
- ¿Red? Si origen y destino están en la misma, la tecnología se debe encargar de hacer llegar el paquete



Direccionamiento Classful

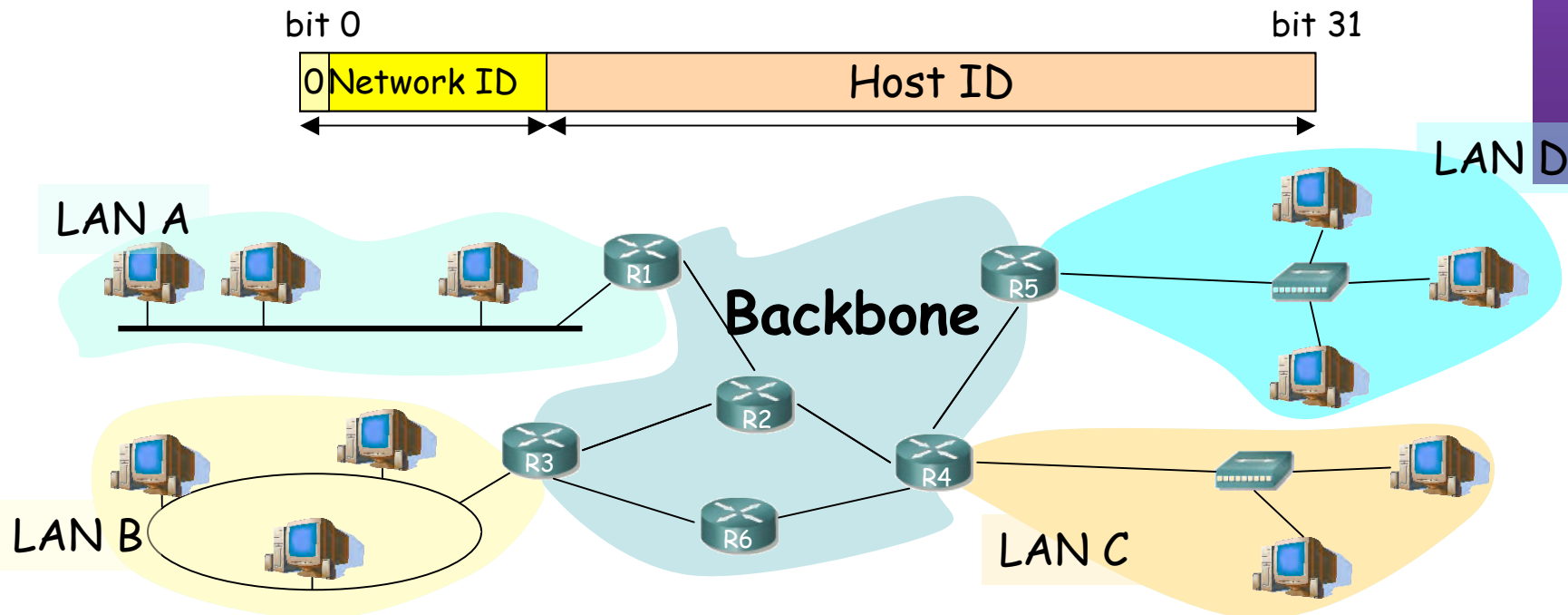
- Se pensó que podría haber redes de diferente tamaño (número de hosts)
- Se crearon 3 “tipos” de redes: clase A, clase B y clase C
- Las direcciones IP tendrán 2 partes:
 - Identificador de la red (network ID) (...)
 - Identificador del host (host ID) (...)



Clase A

- Network ID:
 - 8 bits, primero a 0 (...)
 - Primer byte: 0 - 127 (...)
 - 50% de las direcciones
- Host ID:
 - 24 bits (...)
 - Más de 16M direcciones!!

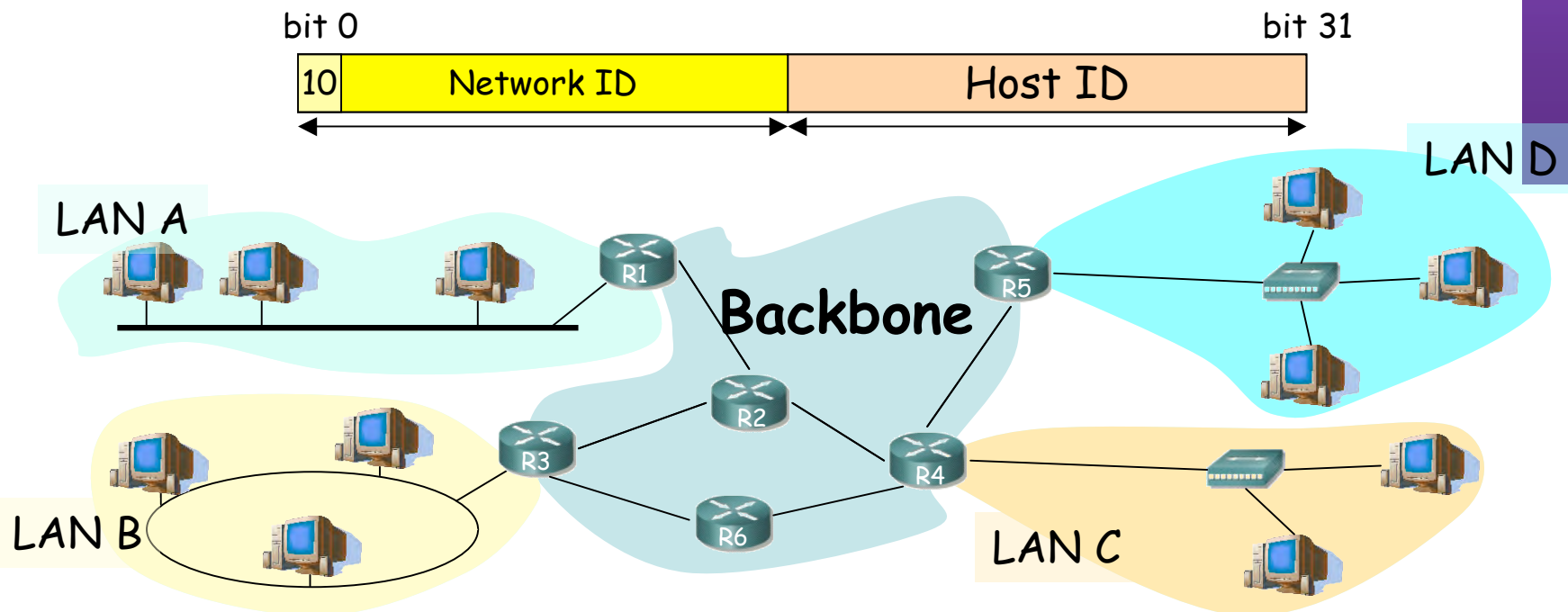
Redes "MUY" grandes



Clase B

- Network ID:
 - 16 bits, primeros a 10 (...)
 - Primer byte: 128 - 191 (...)
 - 16K redes
 - 25% de las direcciones
- Host ID:
 - 16 bits (...)
 - 64K direcciones

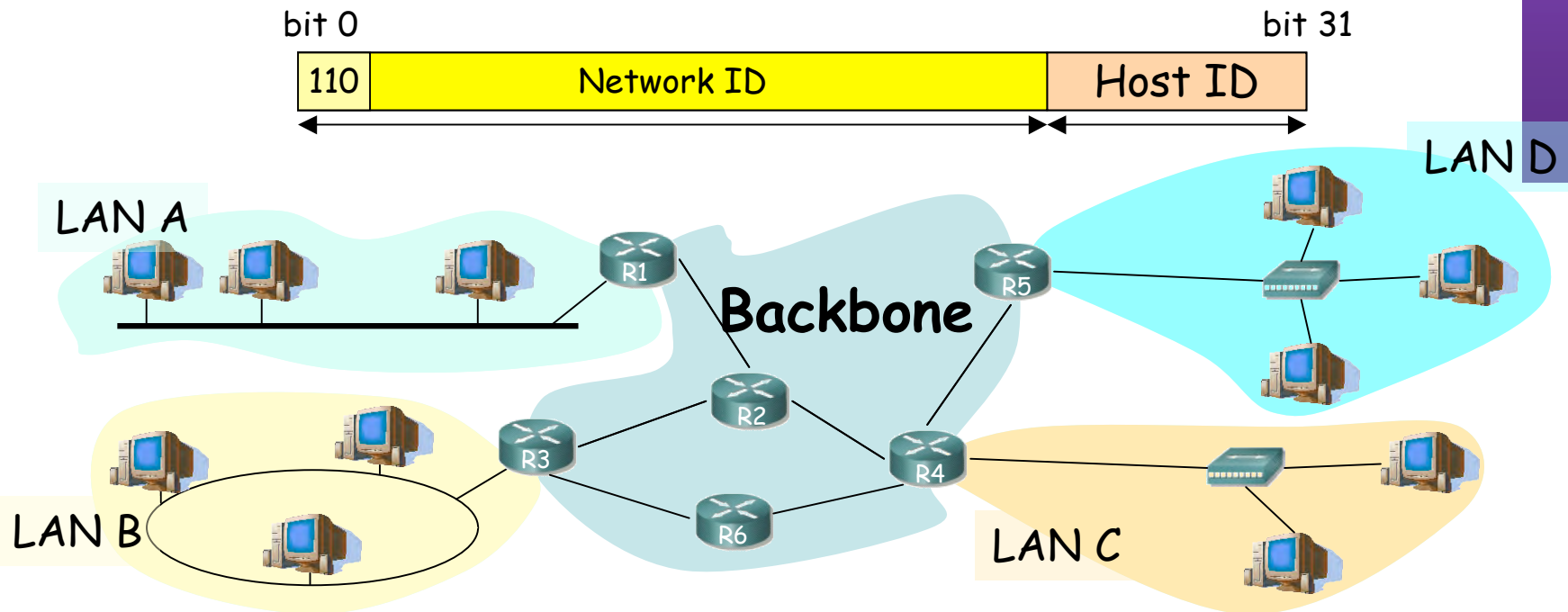
Redes grandes



Clase C

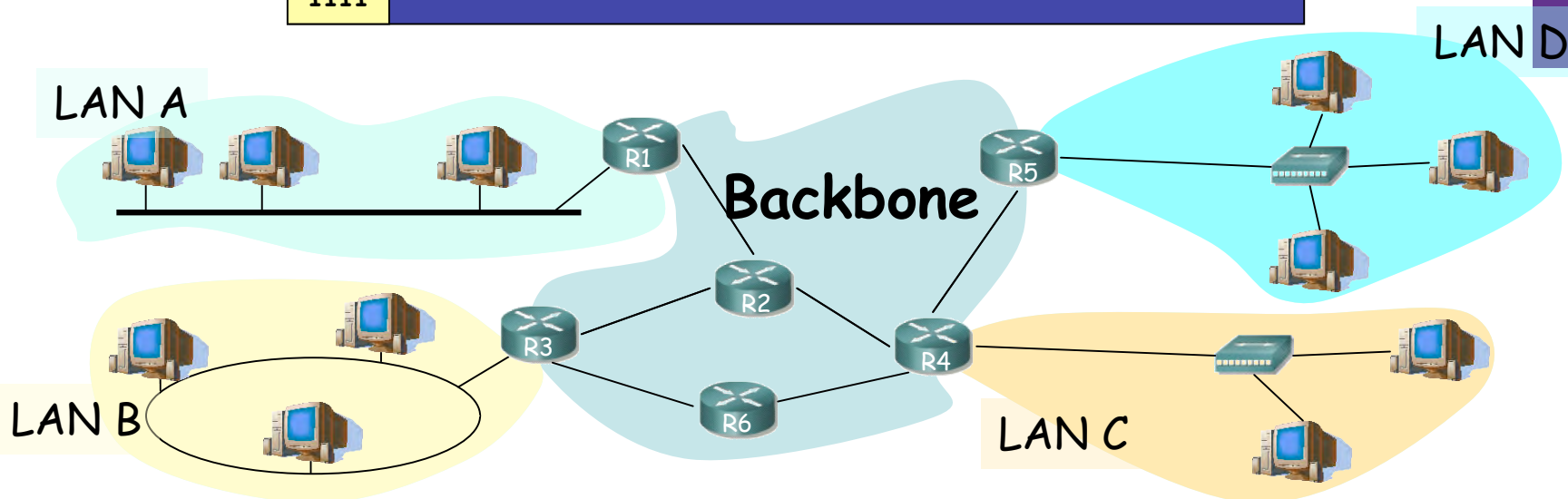
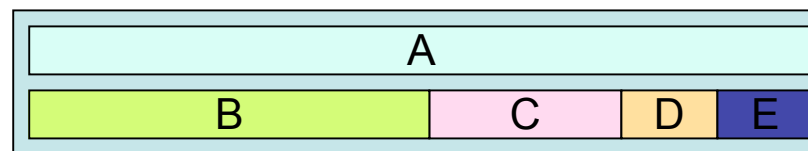
- Network ID:
 - 24 bits, primeros a 110 (...)
 - Primer byte: 192 - 223 (...)
 - 2M redes
 - 12.5% de las direcciones
- Host ID:
 - 8 bits (...)
 - 256 direcciones

Redes pequeñas



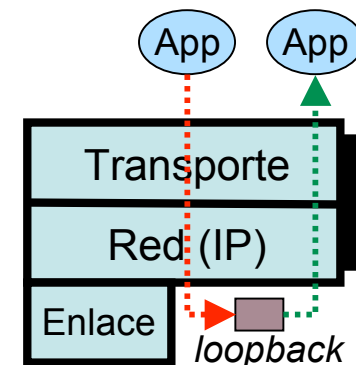
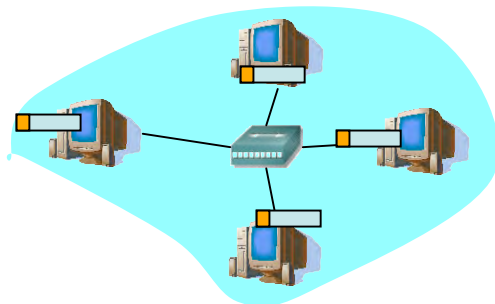
¿Y el resto de direcciones?

- Clase D:
 - Primeros bits a 1110
 - Primer byte: 224 - 239
 - Grupos multicast
- Clase E:
 - Reservadas para futuro uso
- Reparto en clases:



Direcciones especiales

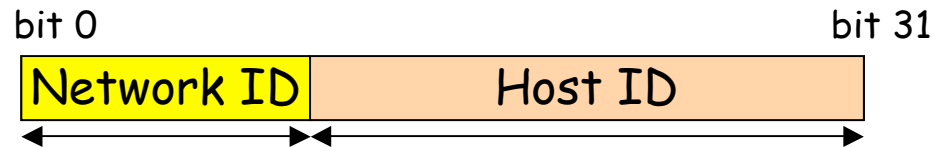
- Dirección de red
 - Host ID = 0s
Ej: 130.206.0.0
- Dirección de broadcast de red (...)
 - Host ID = 1s
Ej: 130.206.255.255
- Broadcast limitado
 - 255.255.255.255
- Redes reservadas:
 - 0
 - 127 (loopback) (...)
 - 10 (privada)
 - 169.254 (no IP)
 - 172.16 a 172.31 (privada)
 - 192.0.2 (TEST-NET)
 - 192.168.0 a 192.168.255 (privada)
 - 192.18.0 a 192.19.255 (pruebas prestaciones)



Direccionamiento Classful

¿Por qué así?

- Routers emplean el Network ID para la decisión de reenvío



- Deben averiguar rápidamente cuál es el Network ID de la red a la que pertenece el destino (IP_d)
 - primer bit = 0:
 - $IP_d \in$ red de clase A
 - NetID = primeros 8 bits
 - (primer bit = 1)&(segundo bit = 0):
 - $IP_d \in$ red de clase B
 - NetID = primeros 16 bits
 - (primer bit = 1)&(segundo bit = 1)&(tercer bit=0):
 - $IP_d \in$ red de clase C
 - NetID = primeros 24 bits
- En la propia dirección IP está codificado el número de bits del NetID
- Son comprobaciones rápidas de realizar
- Cuanto menos tiempo emplee el router con cada paquete más paquetes podrá procesar por segundo

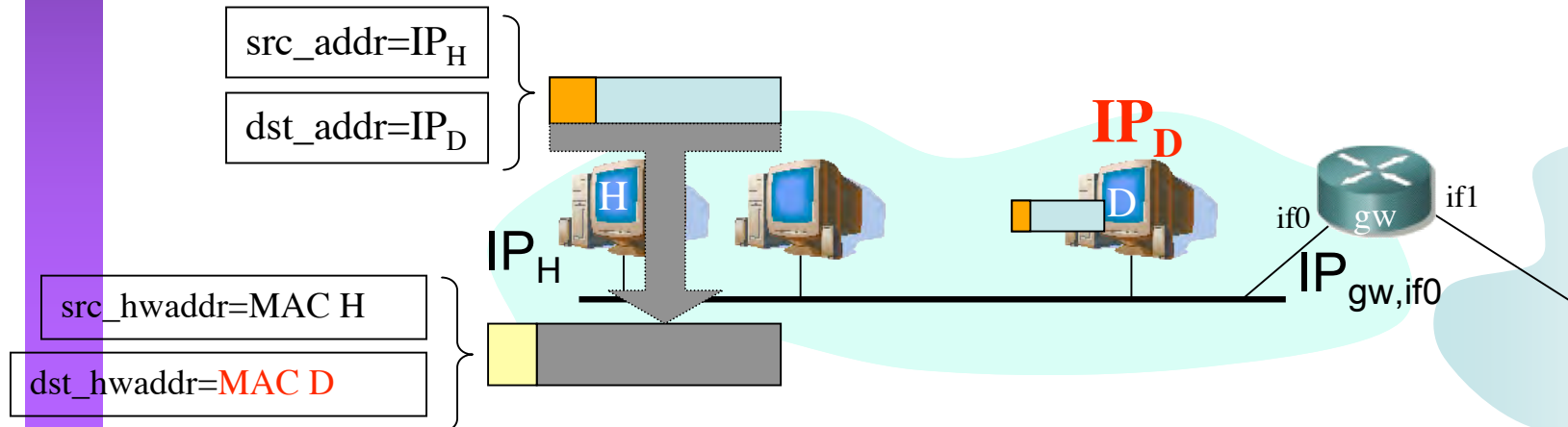
Contenido

- **Direccionamiento Classful**
 - ¿Cómo es?
 - ¿Por qué así?
 - **¿Cómo funcionan los routers y los hosts?**
 - **Problemas**

Direccionamiento Classful

Envío de paquetes desde los hosts

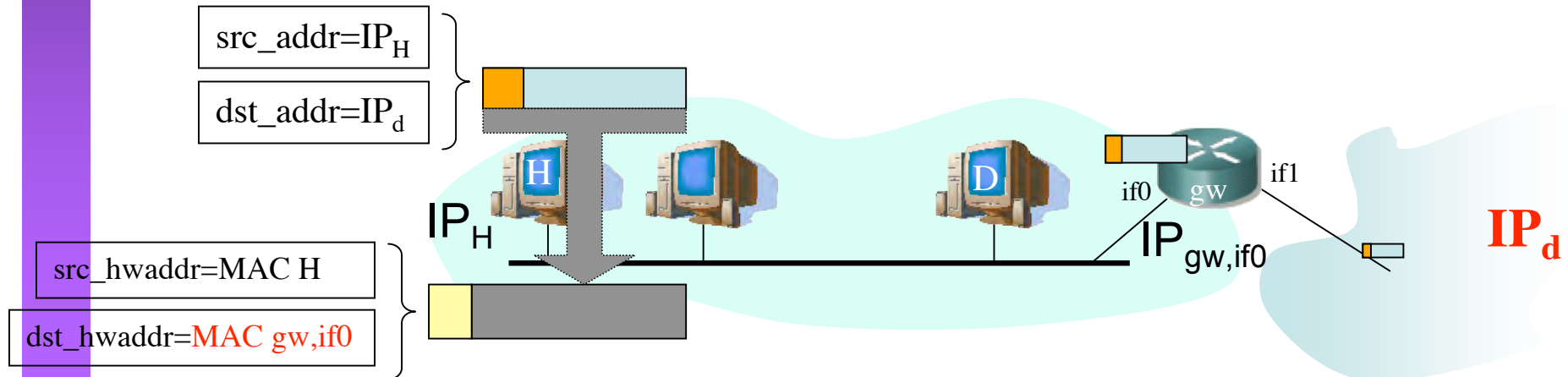
- Tienen configurado:
 - Su dirección IP (IP_H)
 - Dirección IP del router de salida de su LAN en el interfaz conectado a la misma (IP_{gw})
 - Pueden averiguar el NetID de su LAN a partir de su IP
- Dada la IP_D del destino al que desean enviar un paquete :
 - Calculan el NetID
 - ¿Es el mismo que el de mi red?
 - Sí: está en mi red, se lo envío directamente (a su MAC) (... ..)
 - No: está en otra red, se lo envío al router (a la MAC del router) (...)



Direccionamiento Classful

Envío de paquetes desde los hosts

- Tienen configurado:
 - Su dirección IP (IP_H)
 - Dirección IP del router de salida de su LAN en el interfaz conectado a la misma (IP_{gw})
 - Pueden averiguar el NetID de su LAN a partir de su IP
- Dada la IP_D del destino al que desean enviar un paquete :
 - Calculan el NetID
 - ¿Es el mismo que el de mi red?
 - Sí: está en mi red, se lo envío directamente (a su MAC) (... ..)
 - No: está en otra red, se lo envío al router (a la MAC del router) (... ..)

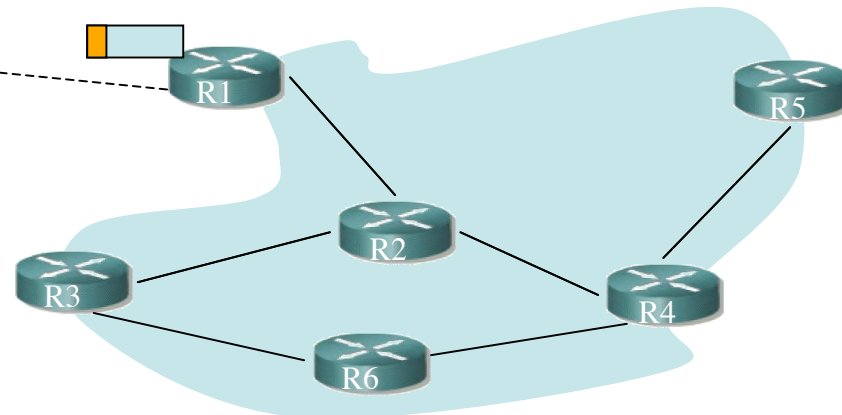


Direccionamiento Classful

Reenvío de paquetes en los routers

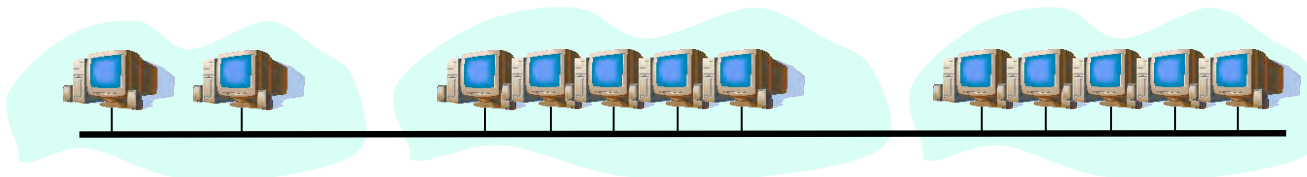
- Sin estado. Decisiones paquete a paquete.
 - Tienen configurado:
 - IP de cada uno de sus interfaces
 - Tabla de rutas
 - Dada IP_D que no es ninguna de sus direcciones IP:
 - Busca en la tabla fila t.q. “Destino” = IP_D
-
- Sí: Es una **ruta a ese host**, lo envía según indica la fila
 - No: Calcula el NetID.
 Busca una ruta a esa red
 - Sí: Es una **ruta a esa red**, lo envía según indica la fila
 - No: Busca en la tabla una **ruta por defecto**. ¿Encuentra una?
 - Sí: Lo envía según indica la fila
 - No: No sabe cómo hacer llegar el paquete al destino. Lo descarta

Destino	Next-hop	Interfaz



Problemas del esquema Classful

- Las redes pueden llegar a ser muy grandes
- Clase A:
 - Direcciones para millones de hosts
 - Difícil que una tecnología de LAN soporte esa cifra de máquinas conectadas
- Situaciones en que hace falta “partir” la red:
 - LANs en edificios distantes (enlaces punto-a-punto) (...)
 - LANs de diferentes tecnologías (...)
 - Exceder límites tecnológicos (número de hosts, distancias, etc)
 - Congestión por comunicación entre ciertos pares de hosts (...)
 - Excesivo tráfico de broadcast a nivel de enlace



¿ Qué entra en el examen ?

- El direccionamiento classful ofrece 3 tipos de redes de diferente tamaño
- Hay direcciones reservadas en cada red
- La tabla de rutas contiene entradas con la dirección de la red destino y el siguiente salto
- Redes demasiado grandes