

Tecnologías xDSL

ADSL (1)

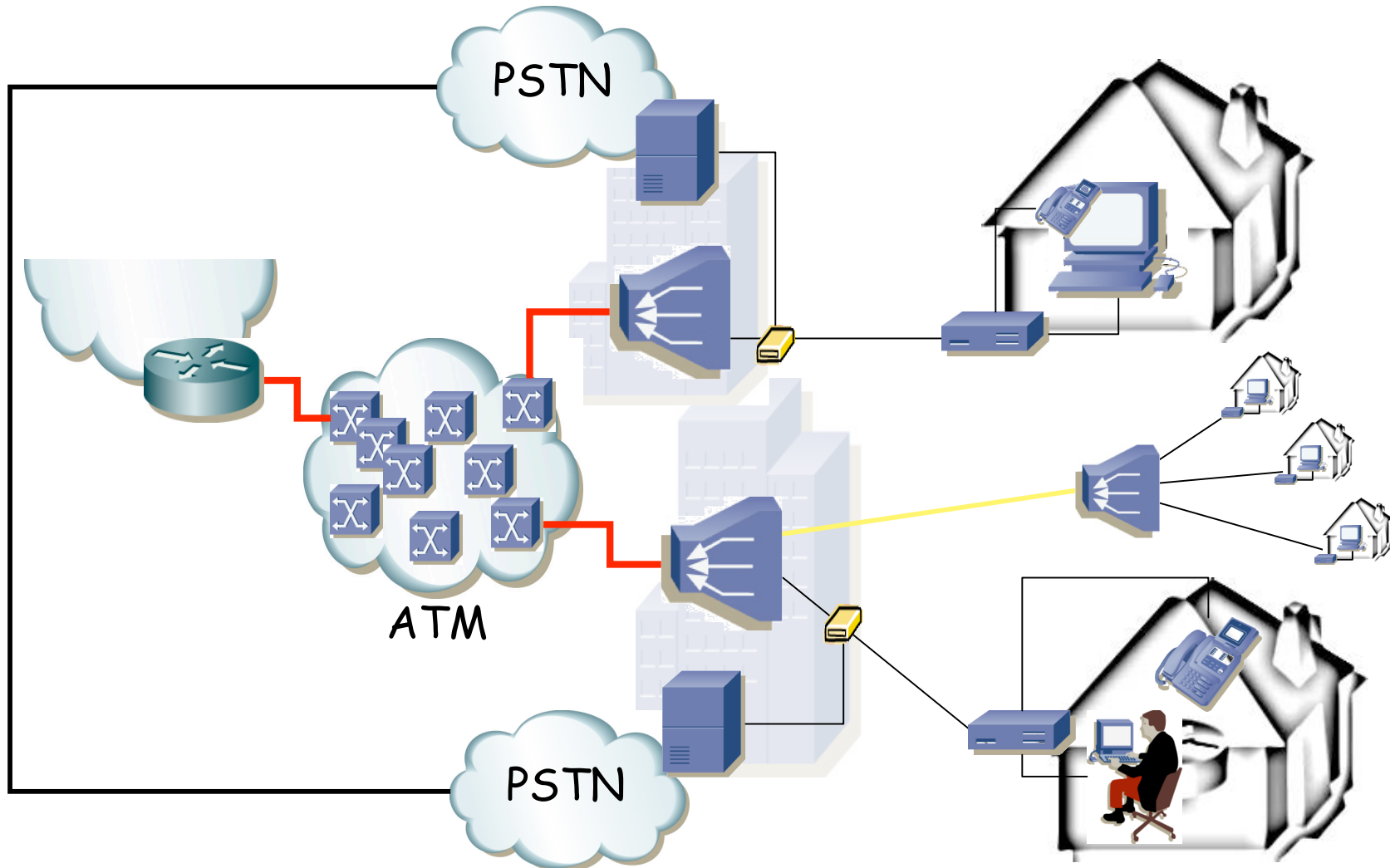
Area de Ingeniería Telemática
<http://www.tlm.unavarra.es>

Redes de Banda Ancha
5º Ingeniería de Telecomunicación

xDSL

- xDSL: *x-type Digital Subscriber Line*
- Alta velocidad de datos
- Sobre par trenzado telefónico (*last mile*)
- Algunas tecnologías basadas en modems
- Otras emplean CSU/DSU (transmisión digital)
- Bucle diseñado para 4KHz
- No requiere un nuevo cableado al usuario (diferencia con HFC)
- Cierta compatibilidad hacia atrás con telefonía vocal

Dónde encaja



Tipos

HDSL = High bit-rate DSL (SHDSL = G.991.2)

- Popular como alternativa para transporte de T1/E1
- No requiere repetidores (T1/E1 sí)
- Compatibilidad con otros DSLs en el mismo mazo
- La central puede alimentar el CSU/DSU del abonado
- Empleado también dentro de edificio con cableado telefónico

Tecnología	Velocidad	Distancia	Medio	
HDSL	T1/E1	3,66Km	2-3 pares	Digital
HDSL2 (SHDSL)	T1/E1 hasta 4.6Mbps ↑↓	3,66Km	1-2 pares	Digital

Tipos

SDSL = Symmetric DSL

- No soporta línea telefónica analógica
- Puede llegar a velocidad de T1 pero causa interferencias con los pares en el mismo mazo
- Baja compatibilidad entre fabricantes

Tecnología	Velocidad	Distancia	Medio	
HDSL	T1/E1	3,66Km	2-3 pares	Digital
HDSL2 (SHDSL)	T1/E1 hasta 4.6Mbps ↑↓	3,66Km	1-2 pares	Digital
SDSL	768Kbps	7Km	1 par	Depende

Tipos

ADSL = Asymmetric DSL

- Diferente velocidad en cada sentido
- Puede sincronizar ambos extremos con diferentes velocidades
- Máxima velocidad de bajada permite más de 1 canal de TV

Tecnología	Velocidad	Distancia	Medio	
HDSL	T1/E1	3,66Km	2-3 pares	Digital
HDSL2 (SHDSL)	T1/E1 hasta 4.6Mbps ↑↓	3,66Km	1-2 pares	Digital
SDSL	768Kbps	7Km	1 par	Depende
ADSL	1.5-6,1Mbps ↓ 16-640Kbps ↑	5,5Km	1 par	Analog.

Tipos

IDSL = ISDN DSL

- Mantiene compatibilidad con equipamiento RDSI
- No entra en la central de voz RDSI

Tecnología	Velocidad	Distancia	Medio	
HDSL	T1/E1	3,66Km	2-3 pares	Digital
HDSL2 (SHDSL)	T1/E1 hasta 4.6Mbps ↑↓	3,66Km	1-2 pares	Digital
SDSL	768Kbps	7Km	1 par	Depende
ADSL	1.5-6,1Mbps ↓ 16-640Kbps ↑	5,5Km	1 par	Analog.
IDSL	144Kbps (2B+D)	5,5Km	1 par	Digital

Tipos

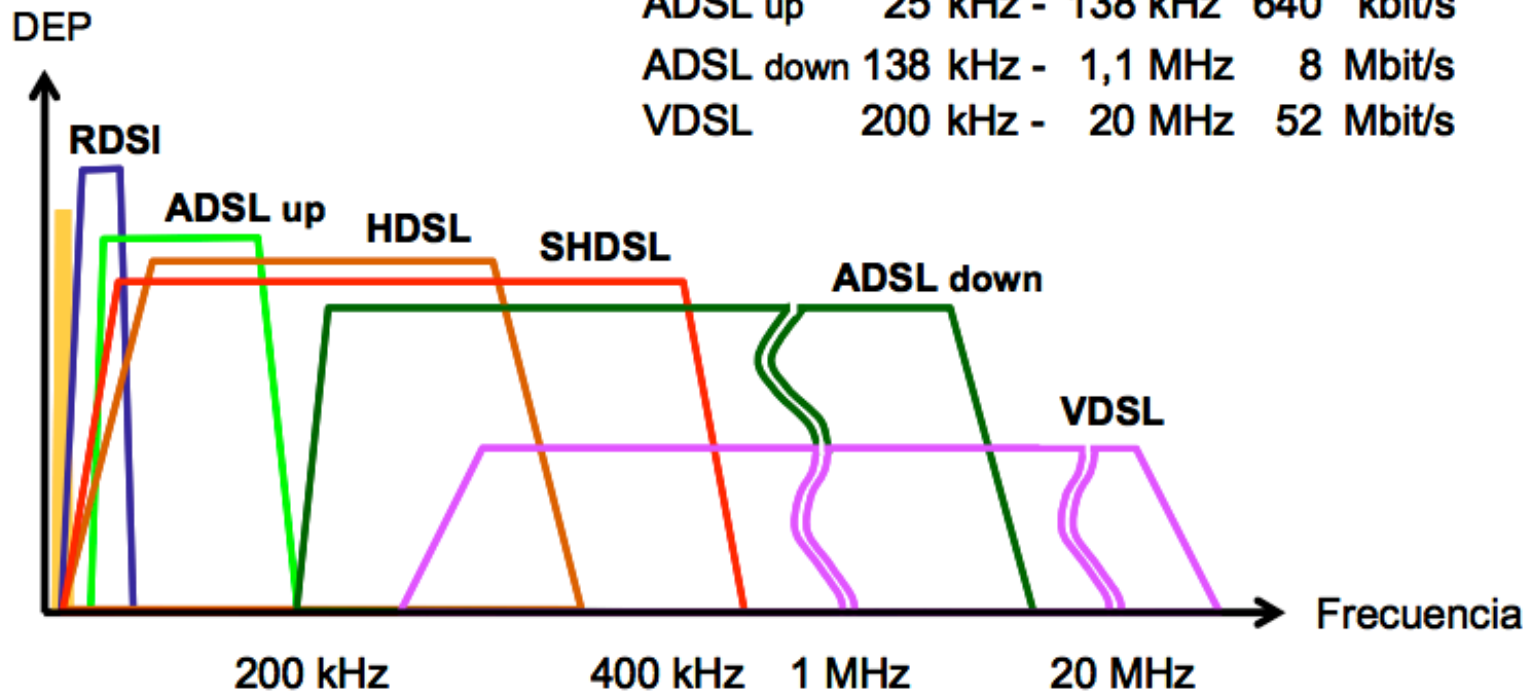
VDSL = Very-high-data-rate DSL

- G.993.1 VDSL (downstream 55Mbps, upstream 15Mbps)
- G.993.2 VDSL2
 - 55Mbps downstream, 30Mbps upstream (12MHz)
 - 100Mbps upstream/downstream (30MHz)

Tecnología	Velocidad	Distancia	Medio	
HDSL	T1/E1	3,66Km	2-3 pares	Digital
HDSL2 (SHDSL)	T1/E1 hasta 4.6Mbps ↑↓	3,66Km	1-2 pares	Digital
SDSL	768Kbps	7Km	1 par	Depende
ADSL	1.5-6,1Mbps ↓ 16-640Kbps ↑	5,5Km	1 par	Analog.
IDSL	144Kbps (2B+D)	5,5Km	1 par	Digital
VDSL	13-55Mbps ↓ 15-30Mbps ↑	300m-1,4Km	1 par	Analog.

Espectro

POTS	300 Hz - 3.4 kHz	56 kbit/s
RDSI	0 Hz - 50 kHz	144 kbit/s
HDSL	0 Hz - 292 kHz	2 Mbit/s
SHDSL	0 Hz - 386 kHz	2 Mbit/s
ADSL up	25 kHz - 138 kHz	640 kbit/s
ADSL down	138 kHz - 1,1 MHz	8 Mbit/s
VDSL	200 kHz - 20 MHz	52 Mbit/s



Nuevas versiones de ADSL

ADSL2 (G.992.3, 2002)

- Soporta modo digital (sin POTS)
- Eso añade 256Kbps al upstream
- Mejores resultados para líneas largas
- Mínimo 8Mbps downstream y 800Kbps upstream
- Hasta 12Mbps downstream y 1Mbps upstream
- Negociación inicial más rápida
- Soporta emplear varias líneas simultáneamente (16xn Mbps sobre n+1 pares)
- Capacidad para transportar Ethernet sobre ADSL

Nuevas versiones de ADSL

ADSL2+ (G.992.5, 2003)

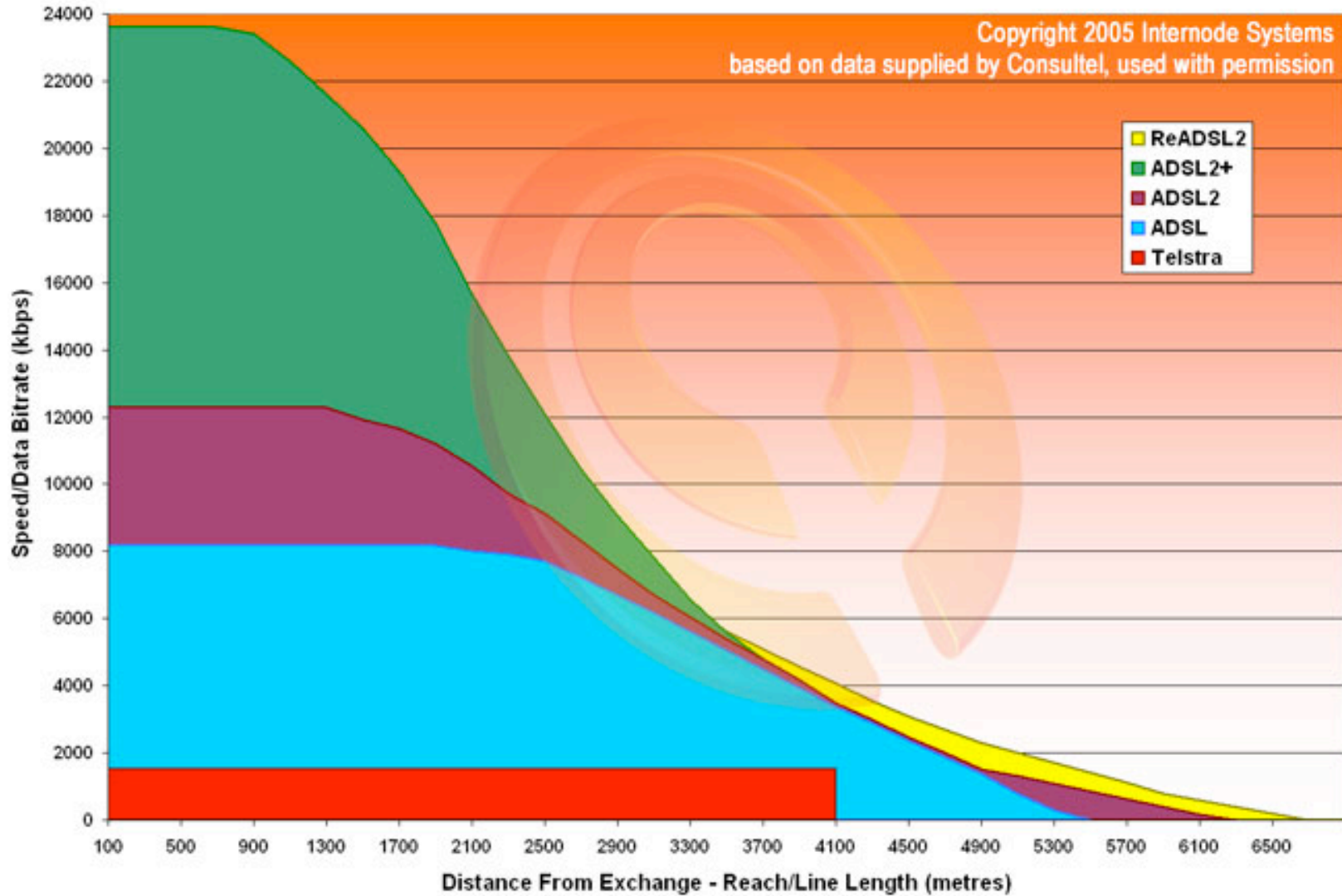
- Amplía el BW hasta 2,2MHz
- Incrementa la velocidad de bajada a más de 20Mbps (hasta 24,5Mbps)
- Máxima velocidad solo en menos de 2,4Km

Nuevas versiones de ADSL

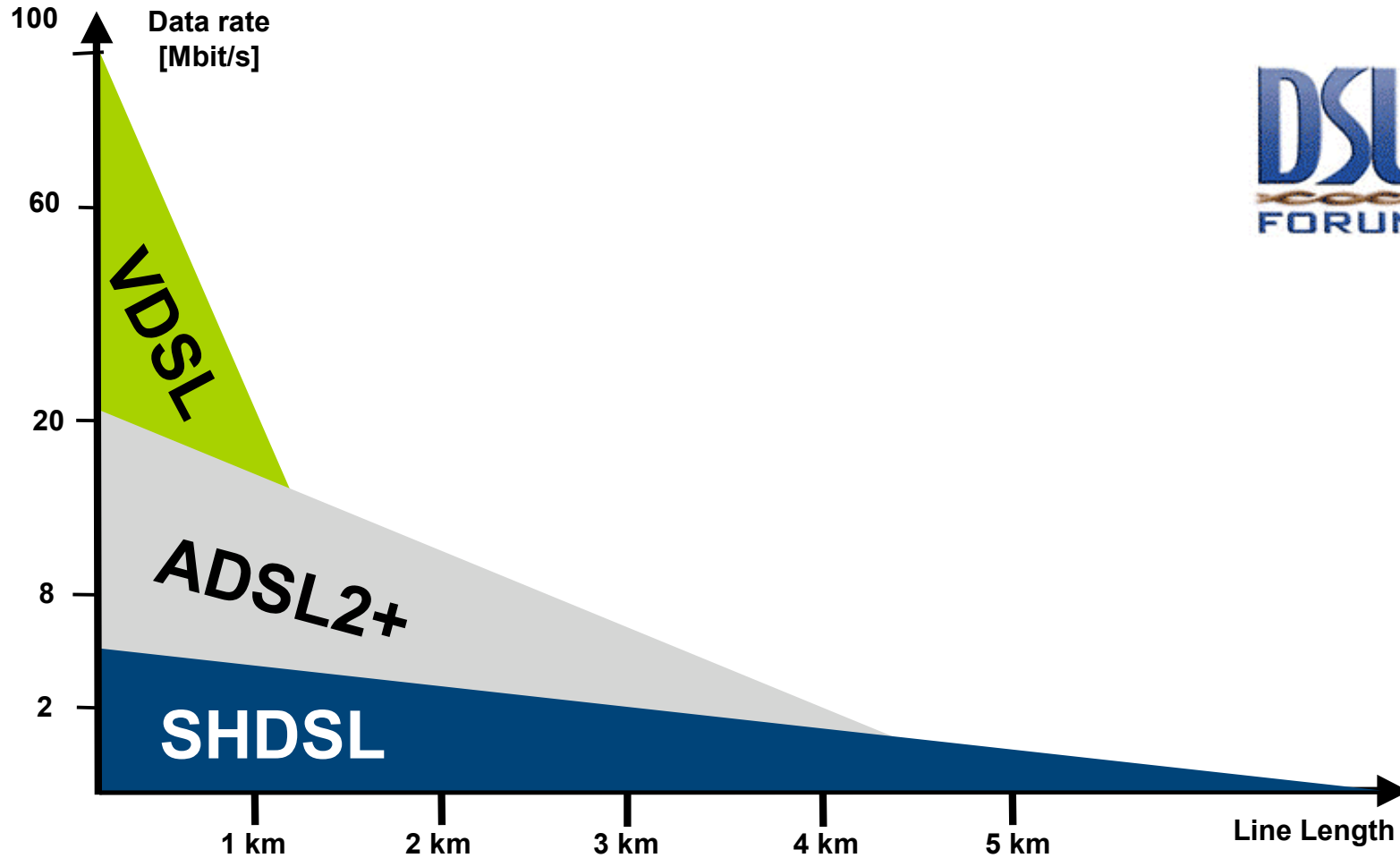
ADSL2++

- En estudio
- Amplía el BW hasta 4,4MHz
- Incrementa la velocidad de bajada a unos 50Mbps y la subida a unos 6Mbps

Distancias y velocidades



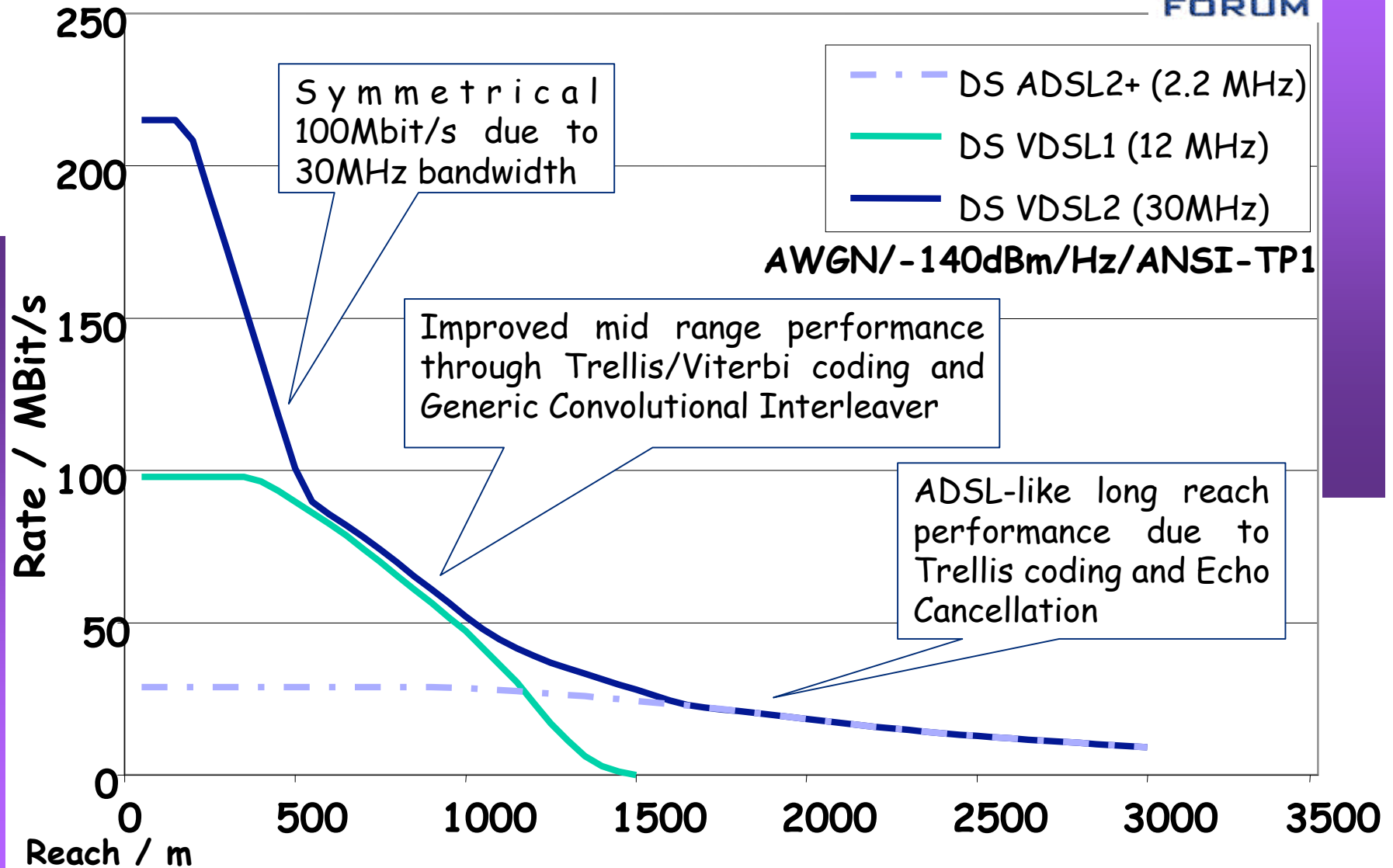
Distancias y velocidades



VDSL2 Performance



REDES DE BANDA ANCHA
 Area de Ingeniería Telemática



ADSL

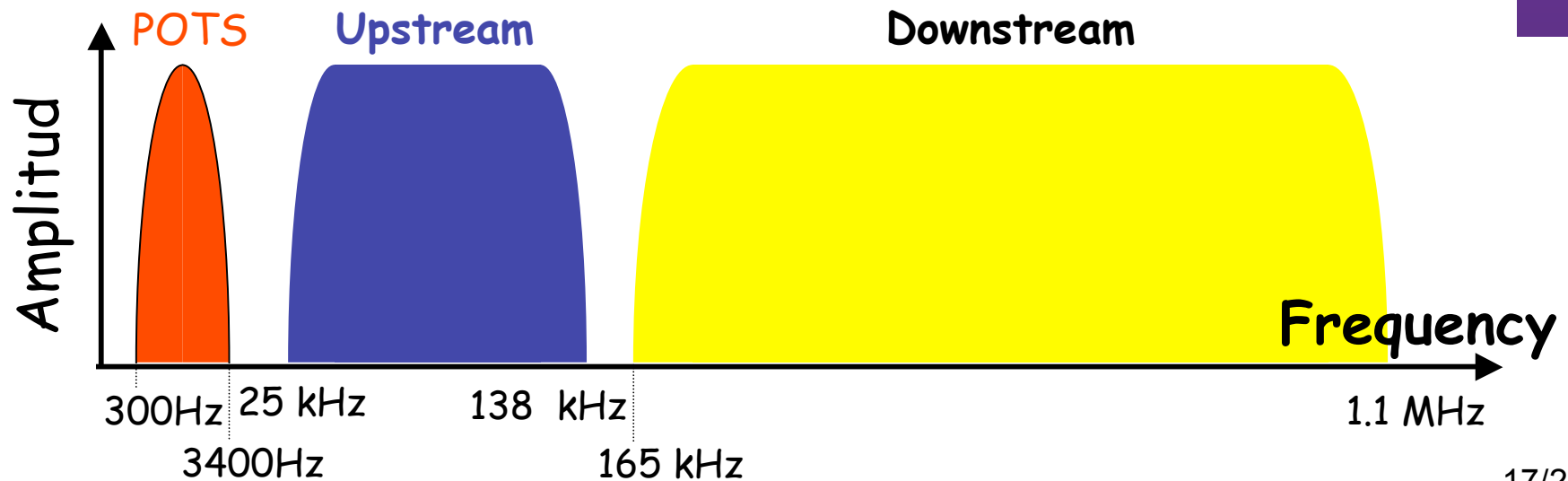
ADSL

- ITU-T G.992.1
- El enlace se sincroniza (inicialización y acondicionamiento) a una velocidad upstream y otra downstream
- Una vez sincronizado no es adaptable
- La modulación permite mantener el canal ante ciertas cantidades de ruido
- Si no puede mantener la tasa se des-sincroniza
- Downstream al menos debe soportar 6Mbps y puede llegar hasta 8Mbps

Modulación en ADSL

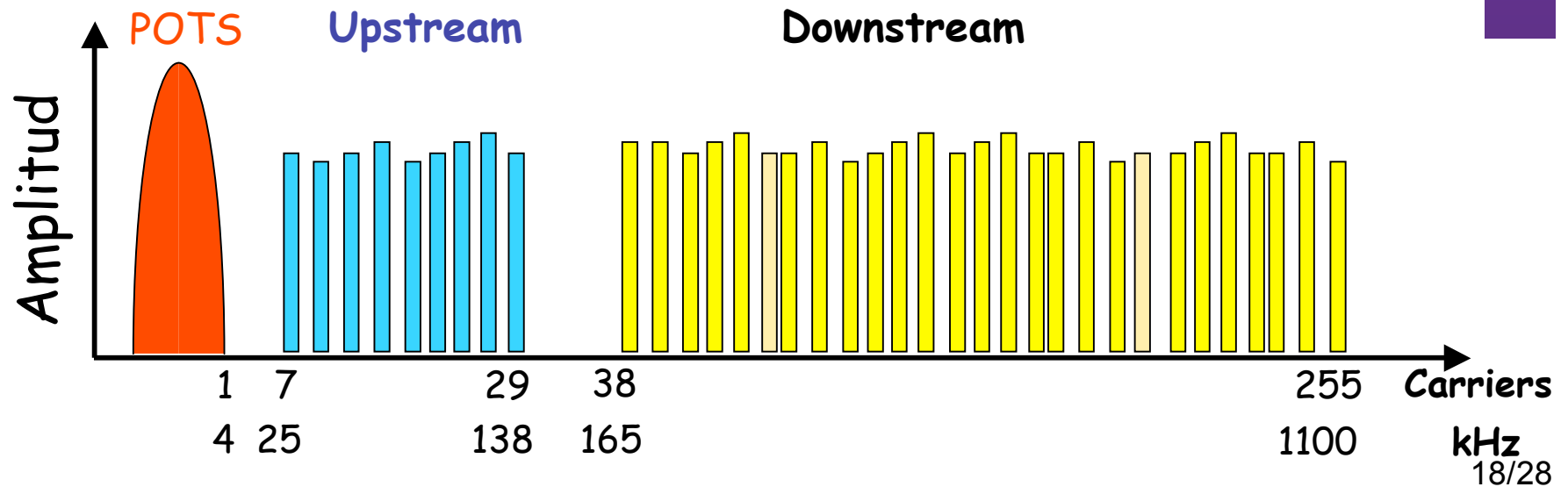
DMT = Discrete MultiTone

- 255 portadoras en las frecuencias $nx4.3215$ KHz
- 32 upstream, 250 downstream (solape y cancelación de eco)
- 32 upstream, 218 downstream (sin solape, FDM)



Modulación en ADSL

- Cada portadora 4000 baudios
- Normalmente cada una desde 4-QAM (2bits/símbolo) a 256-QAM (8bits/símbolo)
- 8bits por símbolo, 4000 baudios → 32Kbps por portadora
- Tasas en múltiplos de 32Kbps
- Ruido en una portadora hace que los bits que transporta sean transferidos a otra próxima (*bit-swapping*)



Modulación en ADSL

- Una portadora podría transportar hasta 15bits/símbolo según la SNR

Number of Bits/symbol	QAM	Signal/noise ratio (SNR in dB) for BER10^{-7}
4	QAM-16	21.8
6	QAM-64	27.8
8	QAM-256	33.8
9	QAM-512	36.8
10	QAM-1.024	39.9
12	QAM-4.096	45.9
14	QAM-16.384	51.9

Arquitectura ADSL

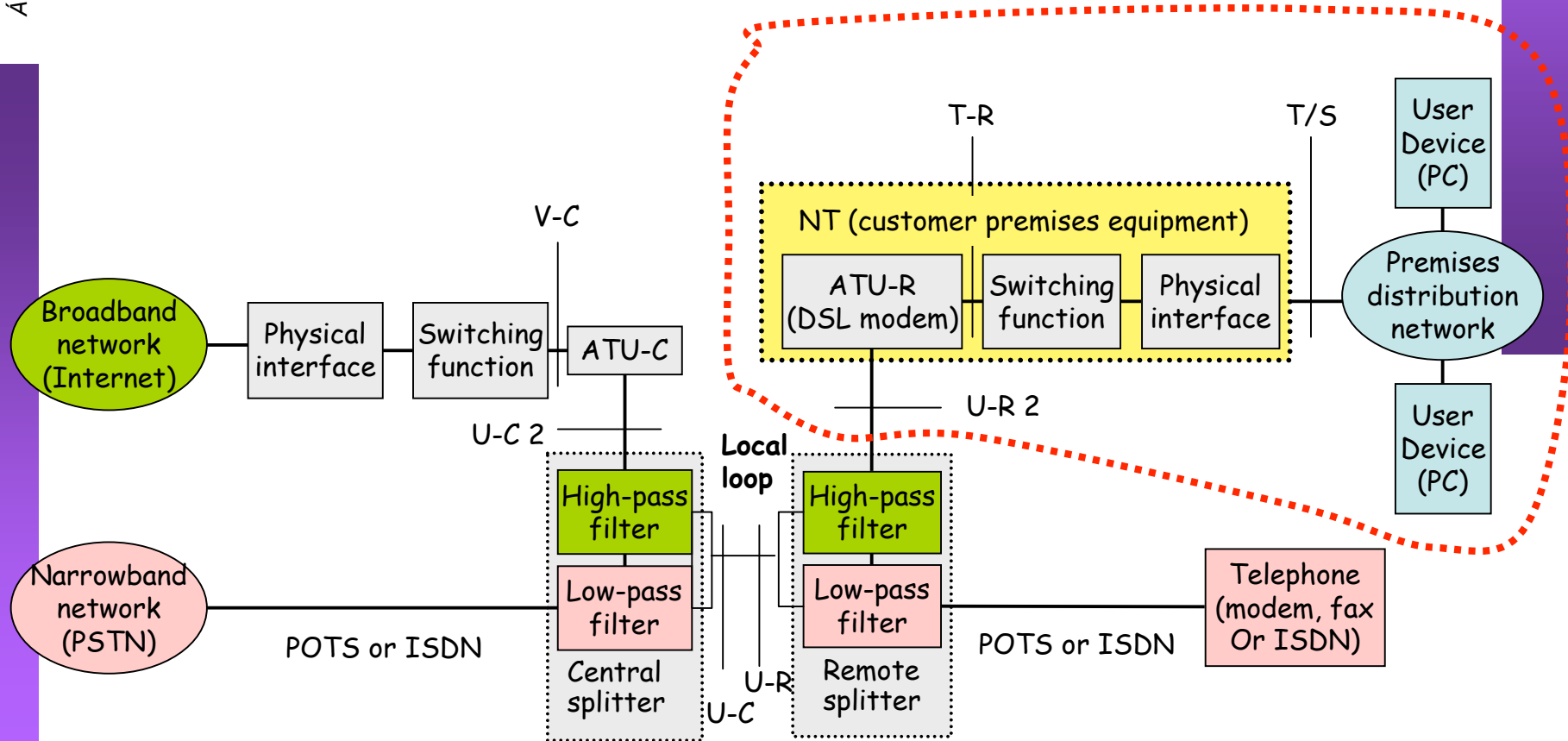


Figura 1-1/G.992.1 - Modelo de referencia del sistema ADSL

Arquitectura ADSL

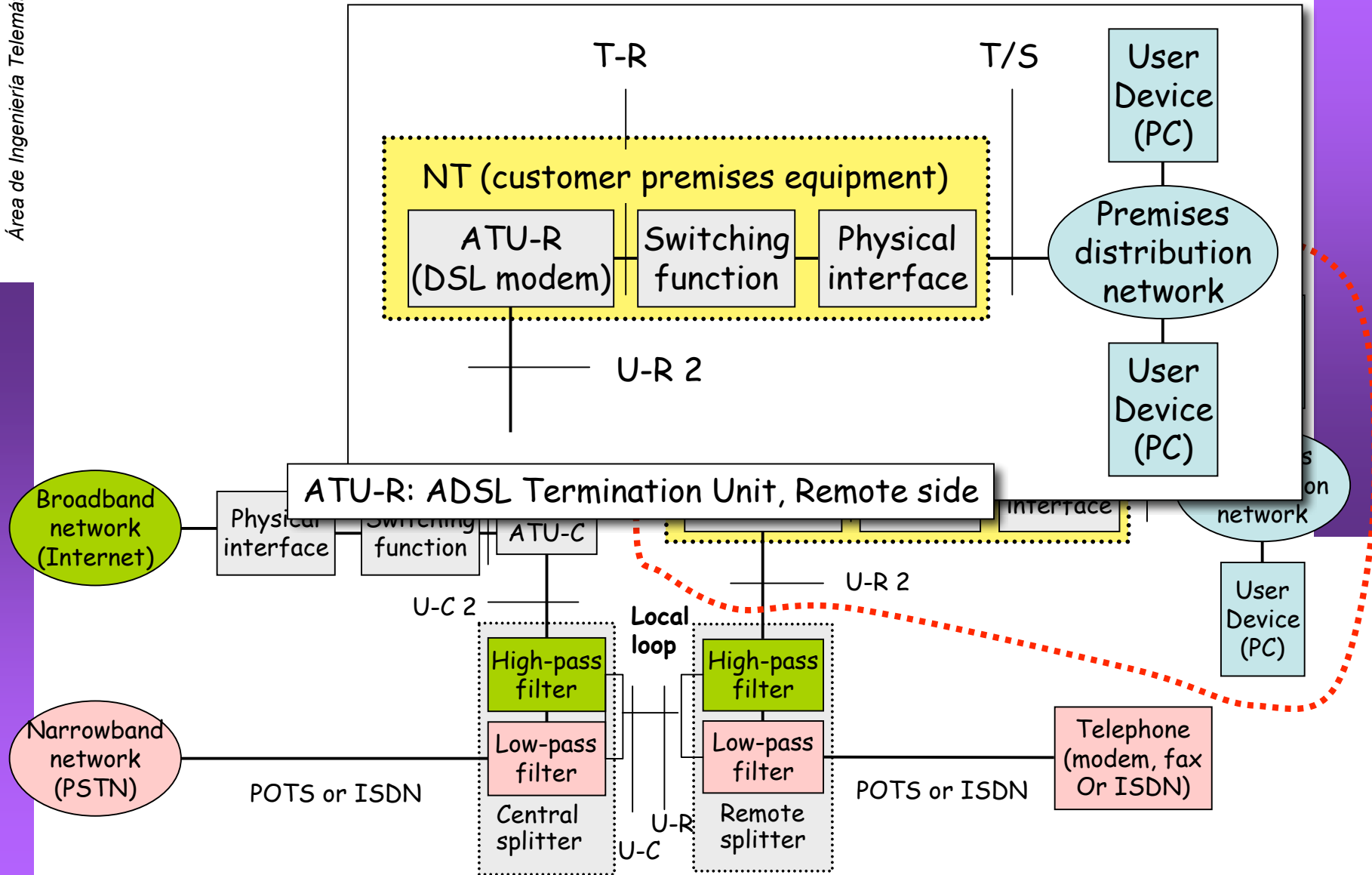


Figura 1-1/G.992.1 - Modelo de referencia del sistema ADSL

Arquitectura ADSL

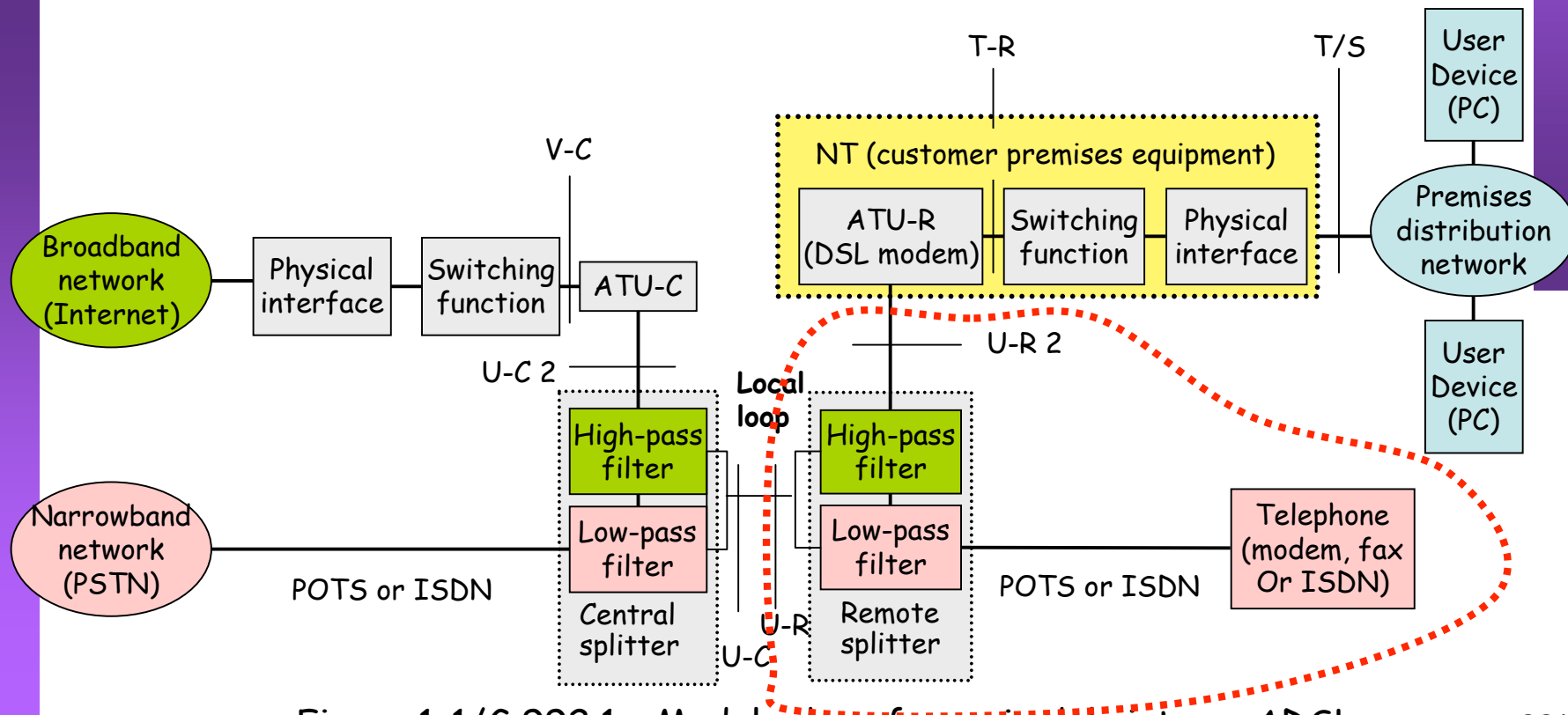


Figura 1-1/G.992.1 - Modelo de referencia del sistema ADSL

Arquitectura ADSL

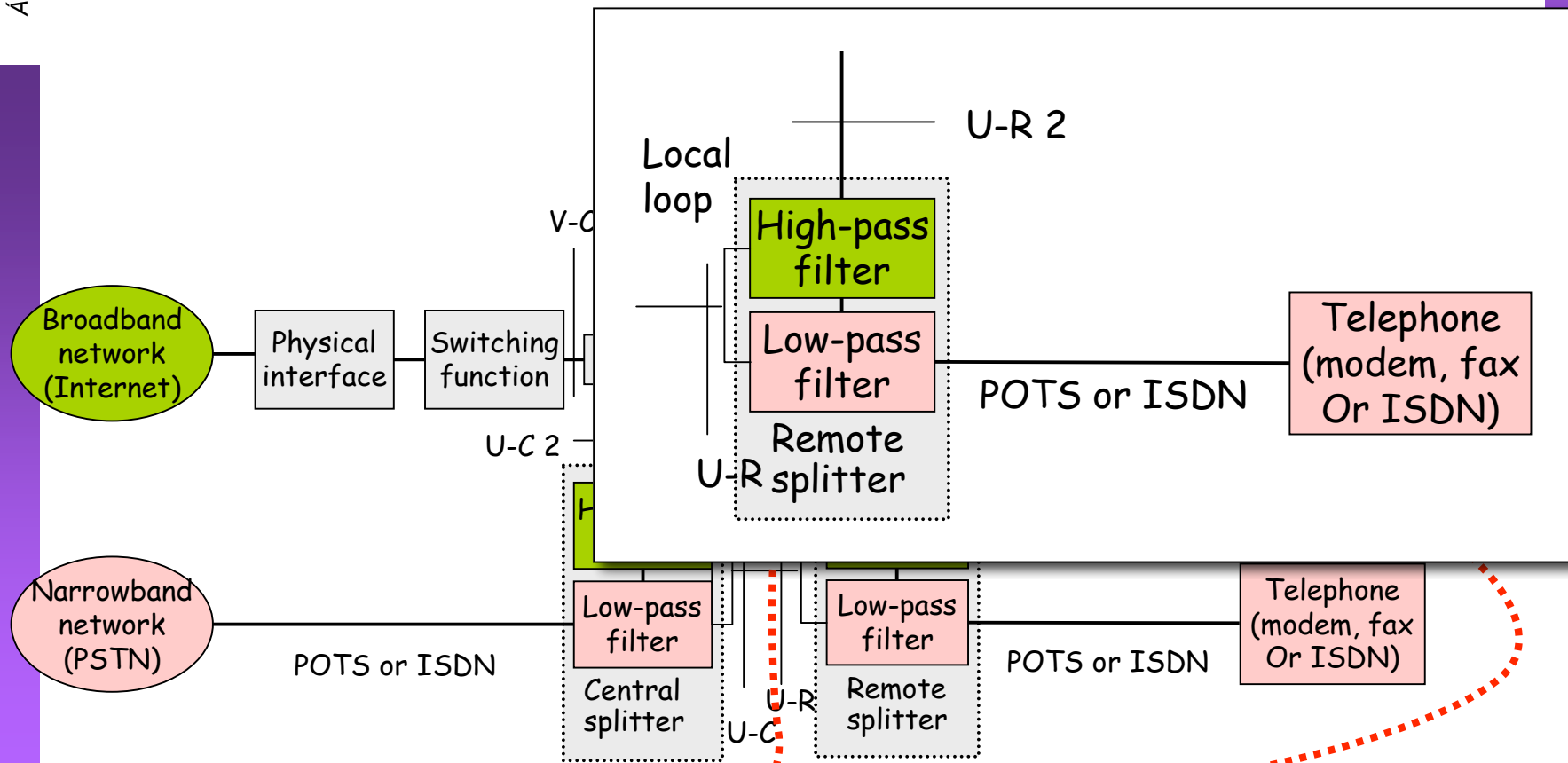


Figura 1-1/G.992.1 - Modelo de referencia del sistema ADSL

Arquitectura ADSL

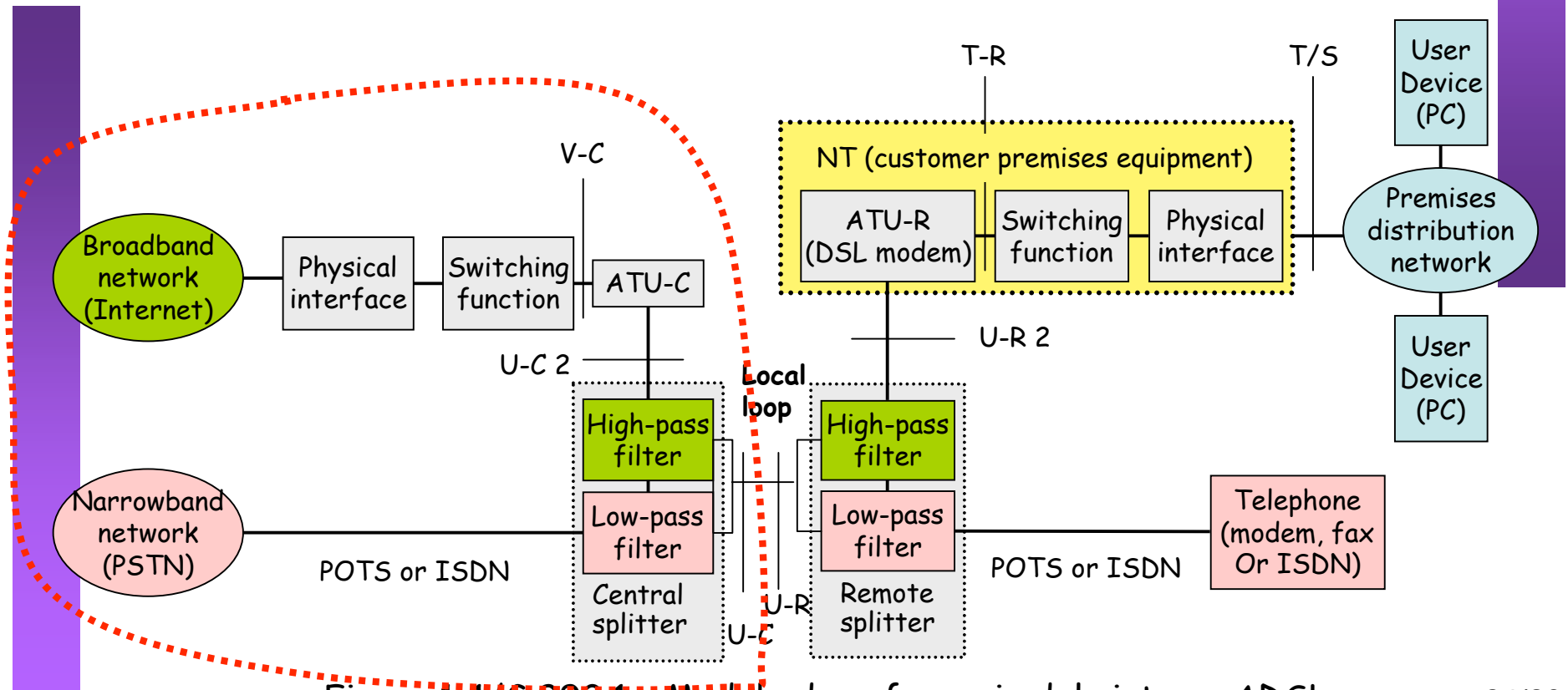


Figura 1-1/G.992.1 - Modelo de referencia del sistema ADSL

Arquitectura ADSL

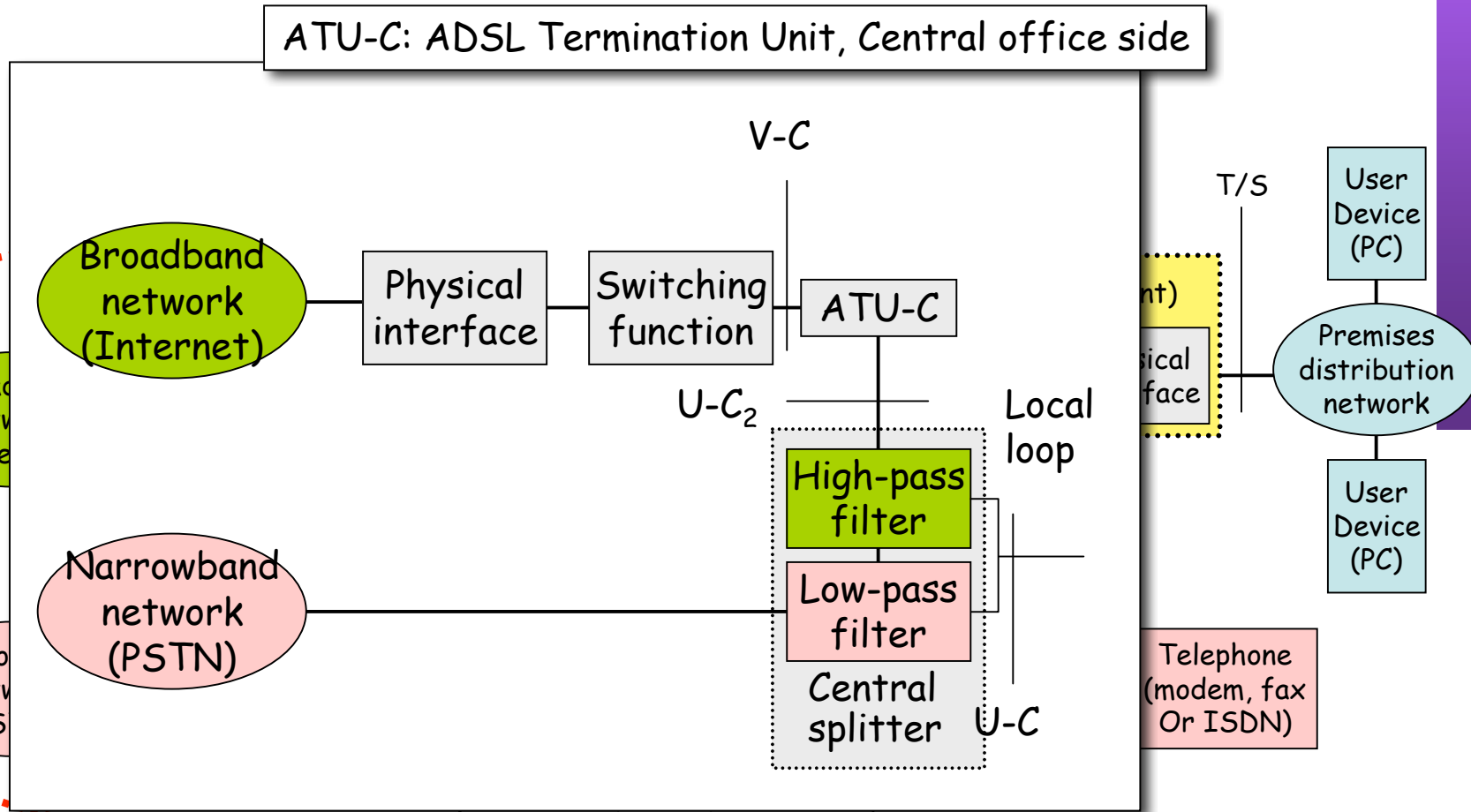
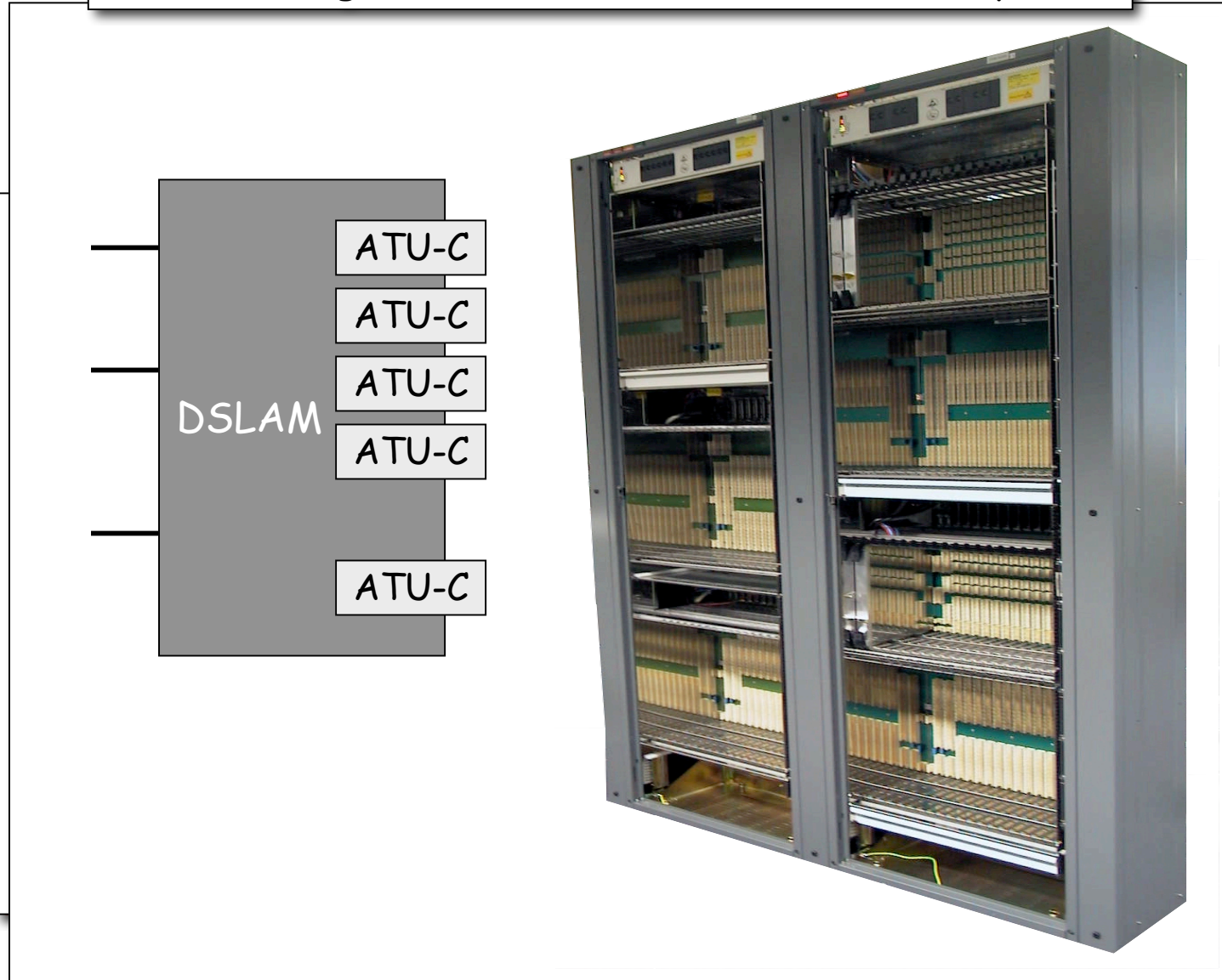


Figura 1-1/G.992.1 - Modelo de referencia del sistema ADSL

Arquitectura ADSL

DSLAM = Digital Subscriber Line Access Multiplexer

REDES DE BANDA ANCHA
Area de Ingeniería Telemática



Arquitectura ADSL

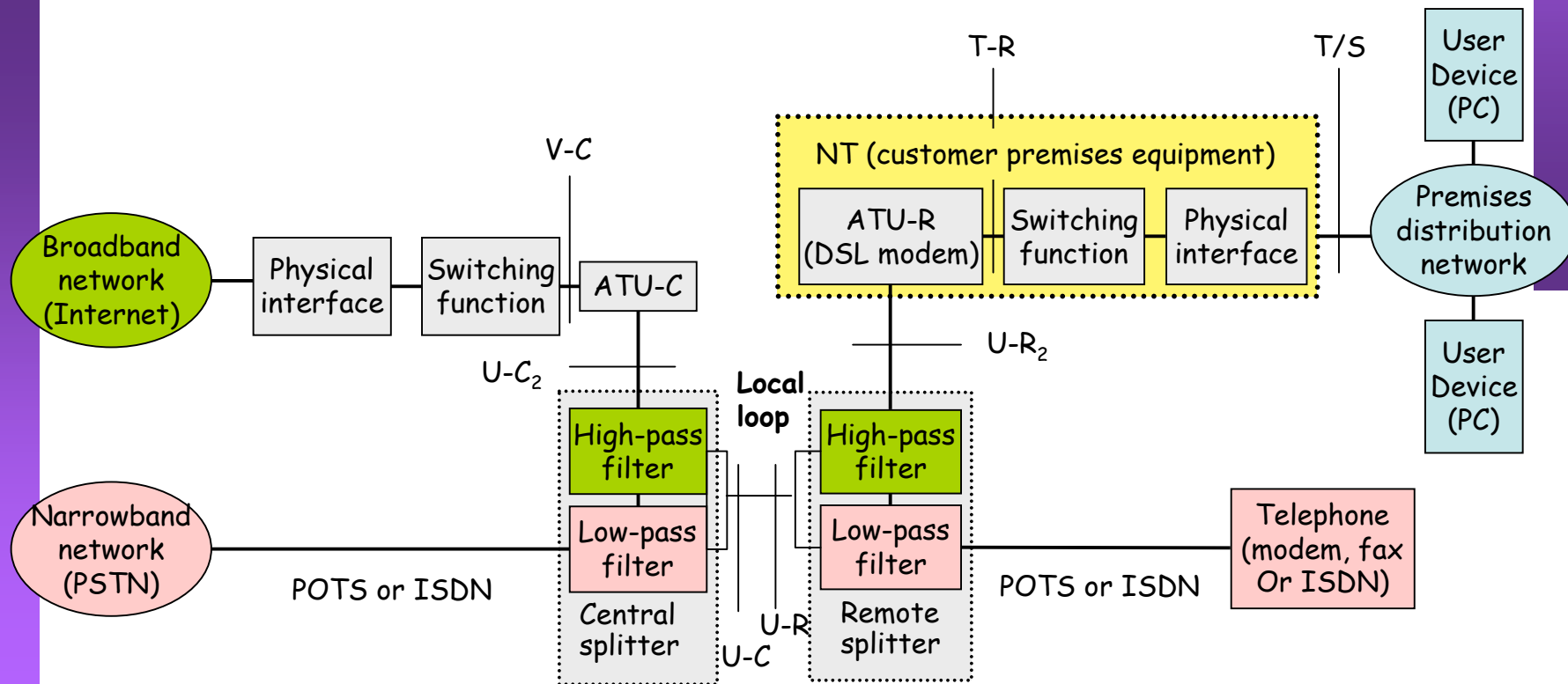


Figura 1-1/G.992.1 - Modelo de referencia del sistema ADSL

Próxima clase

- ¿Formato de la trama ADSL?
- Parámetros importantes en ella
- ¿Qué se transporta dentro?
- ¿Cómo transporto paquetes IP?
- ¿Puedo transportar otra cosa?
- ¿Tramas Ethernet tal vez?