

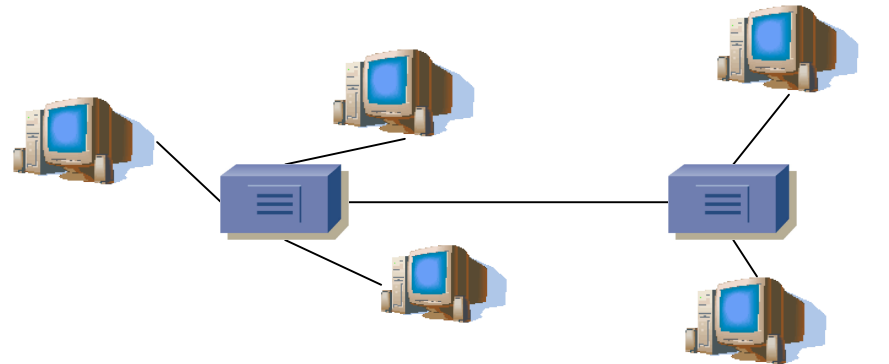
# Ethernet (3): Puentes y conmutadores

Area de Ingeniería Telemática  
<http://www.tlm.unavarra.es>

Redes de Banda Ancha  
5º Ingeniería de Telecomunicación

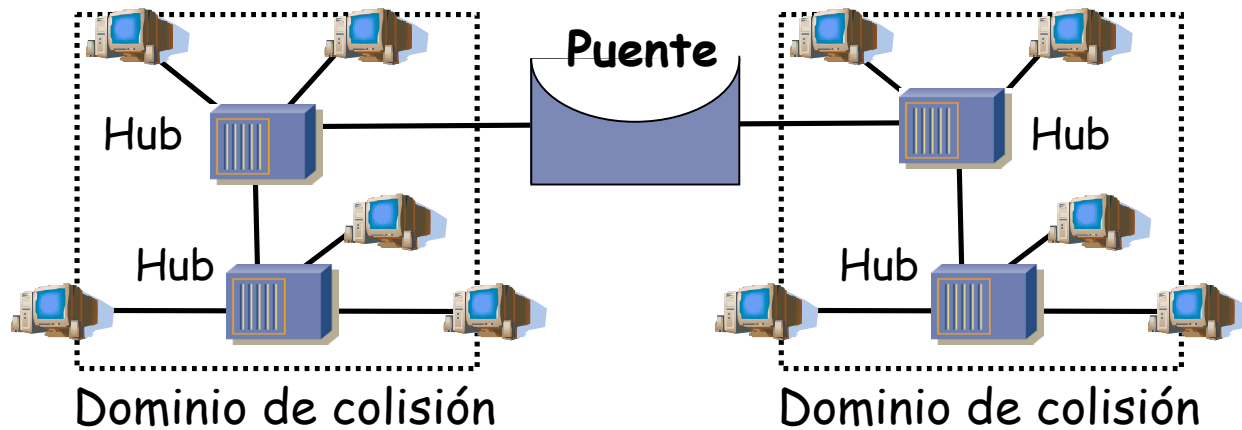
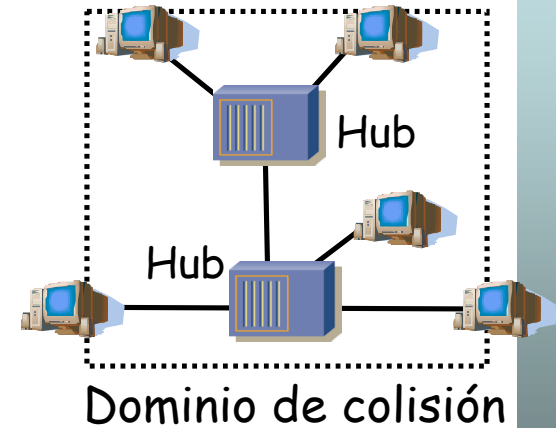
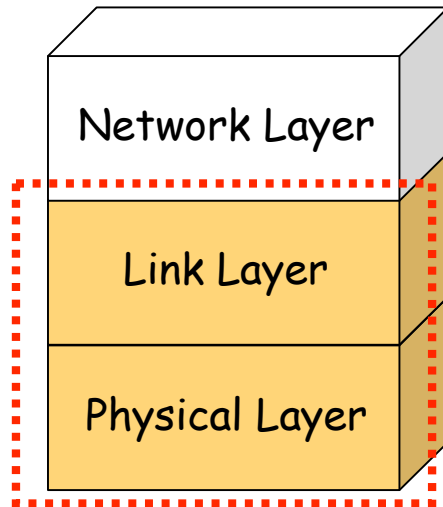
# Hemos visto: Hubs/Repetidores

- Unir “segmentos” Ethernet formando un solo “dominio de colisión”
- Exceder los límites de distancia y número de hosts conectados



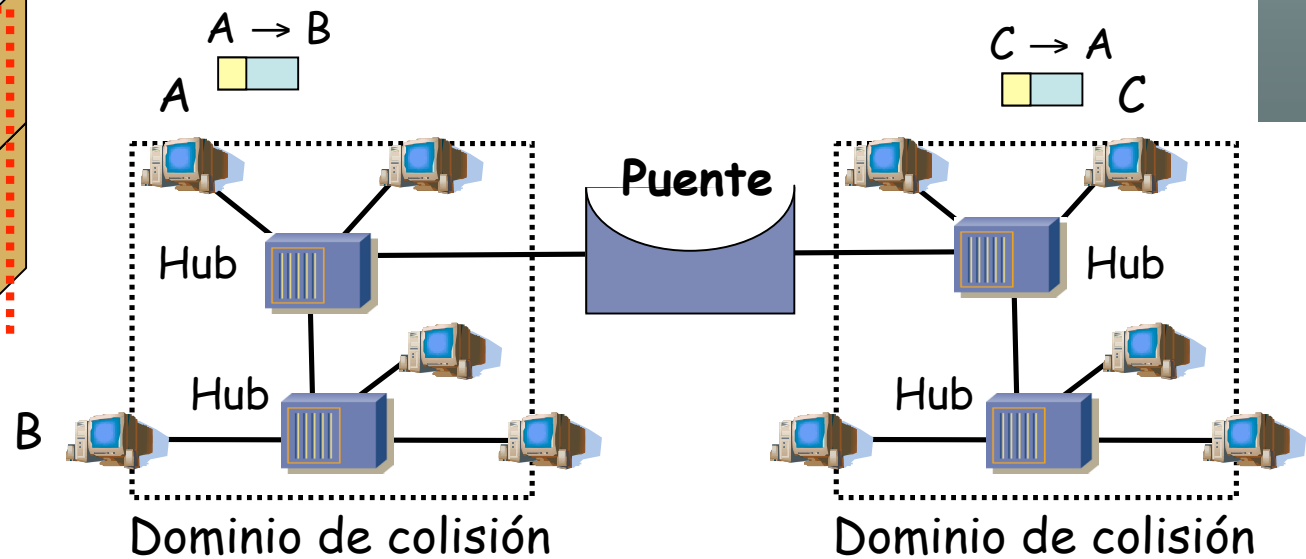
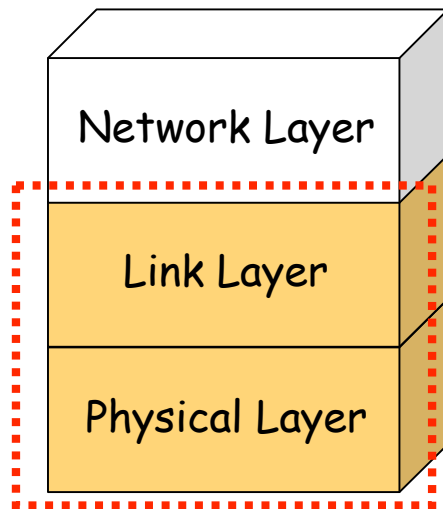
# Puentes

- Repetidores unen segmentos Ethernet a nivel físico  $\Rightarrow$  un dominio de colisión (...)
- Puentes unen segmentos Ethernet a nivel de enlace (...)



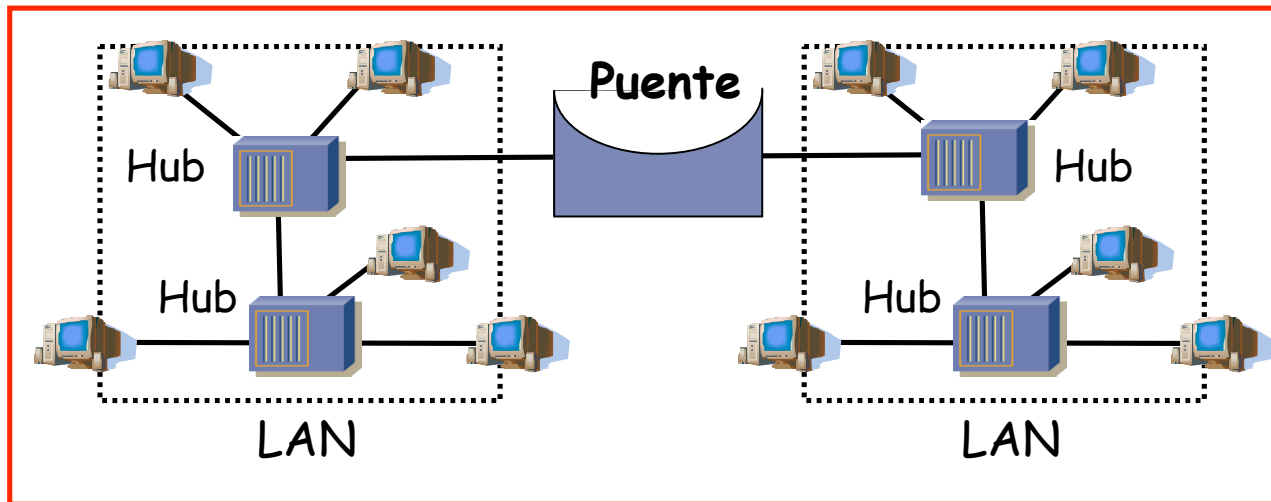
# Puentes

- Idealmente de un dominio a otro reenvían solo las tramas dirigidas a estaciones del otro dominio



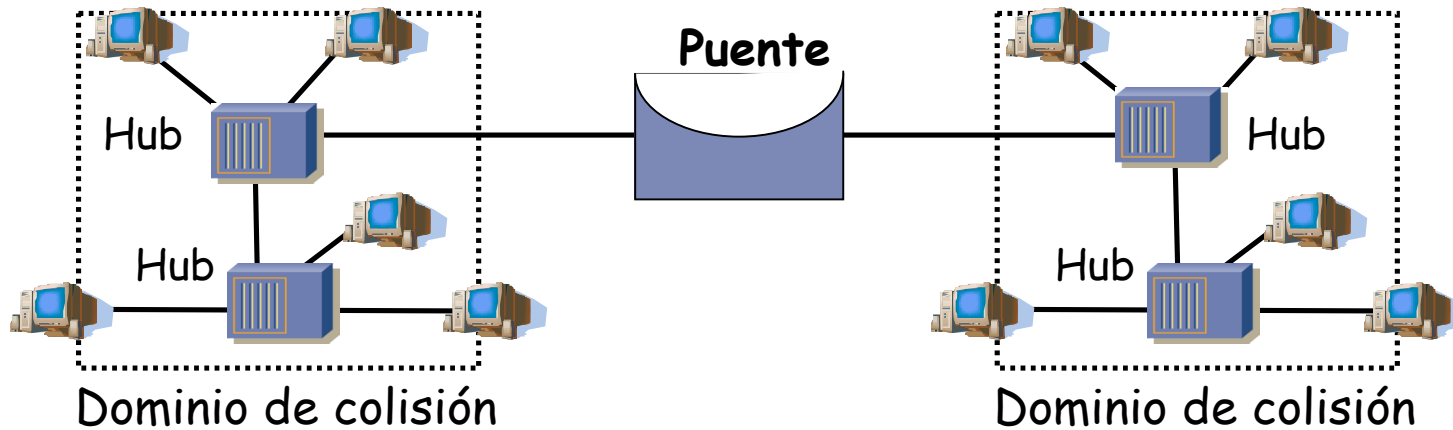
# Puentes

- La denominación de LAN se suele usar indistintamente



*Bridged Local Area Network*

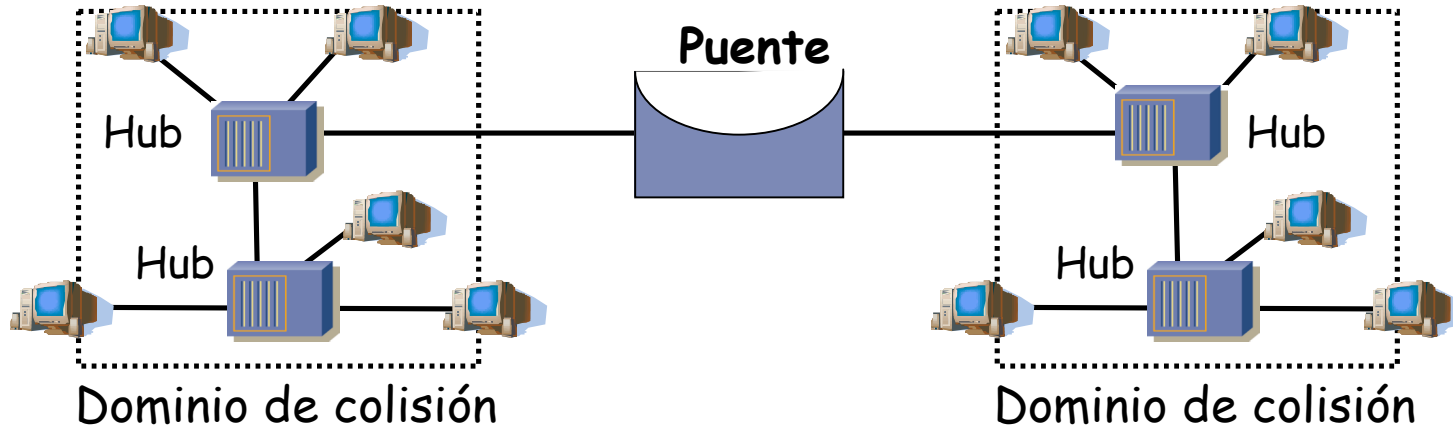
# Puentes : ¿Cómo?



## Funcionamiento

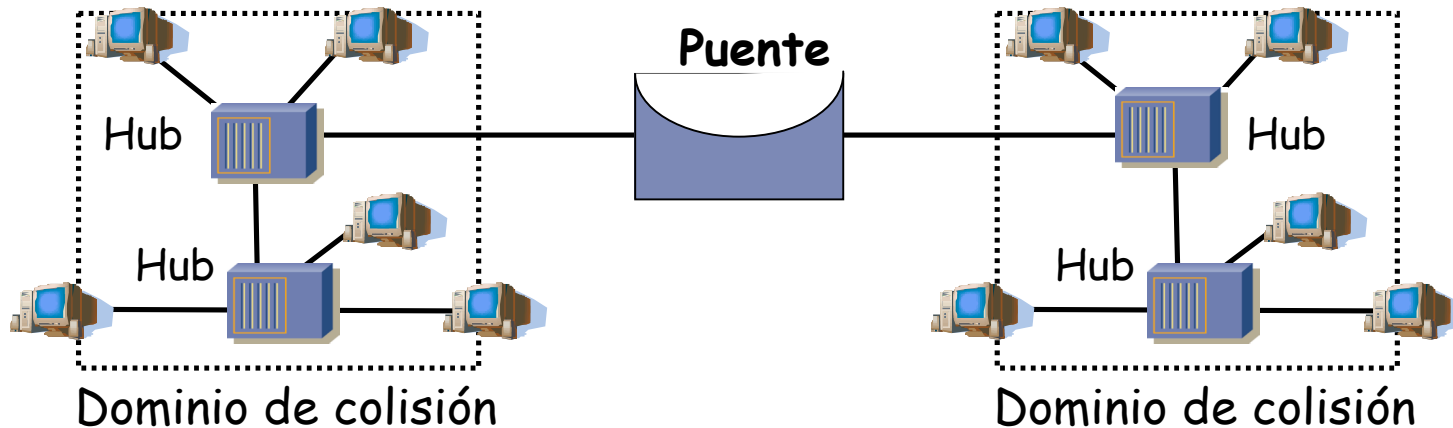
- Conectado como una estación normal
- Modo promiscuo
- Reenvía las tramas dirigidas a estaciones conectadas a otro dominio
- No altera la trama (se mantienen las direcciones MAC origen y destino)

# Puentes: ¿Por qué?



- LANs alejadas geográficamente que se desean unir
- Exceso de carga en una LAN y se quiere dividir
- Confiabilidad: limitar efectos de nodos defectuosos
- Seguridad: limitar efectos modo promiscuo
- Problema: aumentan la latencia

# Puentes



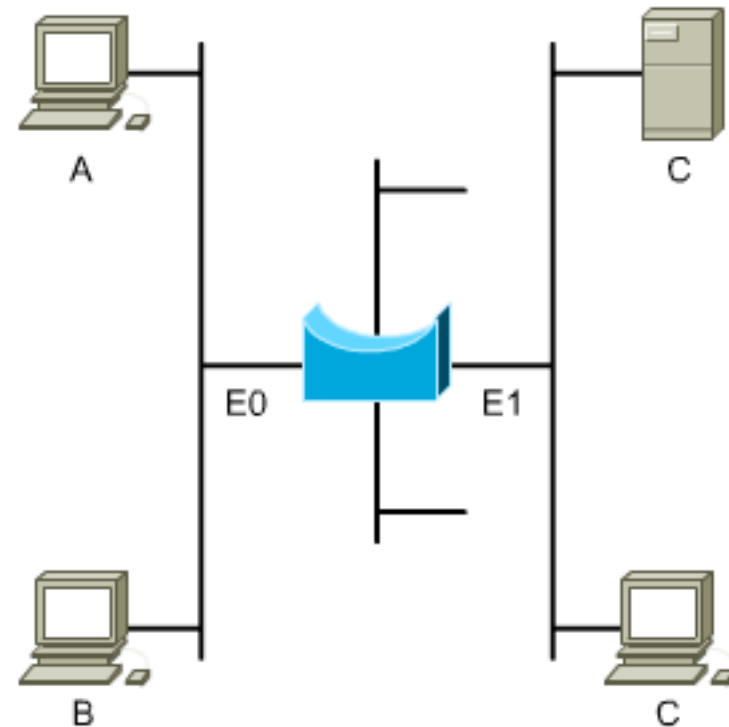
- Conmutador de paquetes
- Las colisiones no se propagan (dominios de colisión separados)
- Transparente para las estaciones
  - La LAN resultado se comporta lógicamente como un solo segmento
- Número entre dos estaciones no está limitado:
  - Permite agrandar la red más allá de los límites de Ethernet.
- Pueden unir redes de diferente tecnología 802



# Learning Bridge

Lista de direcciones MAC asociada a cada puerto

| If | MAC |
|----|-----|
|    |     |
|    |     |
|    |     |

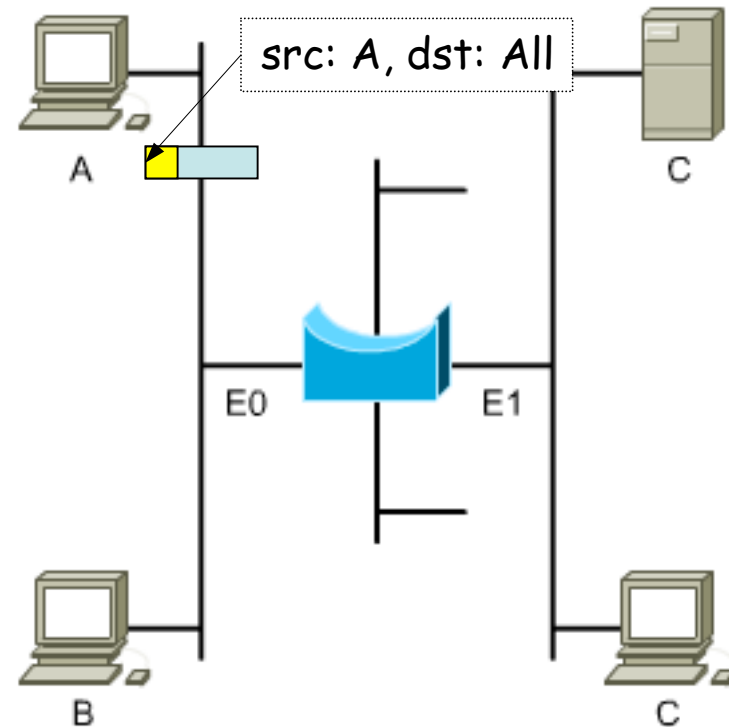


# Learning Bridge

## Cuando ve una trama por un puerto:

- Apunta MAC origen asociada al puerto si no estaba ya

| If | MAC |
|----|-----|
| E0 | A   |
|    |     |
|    |     |

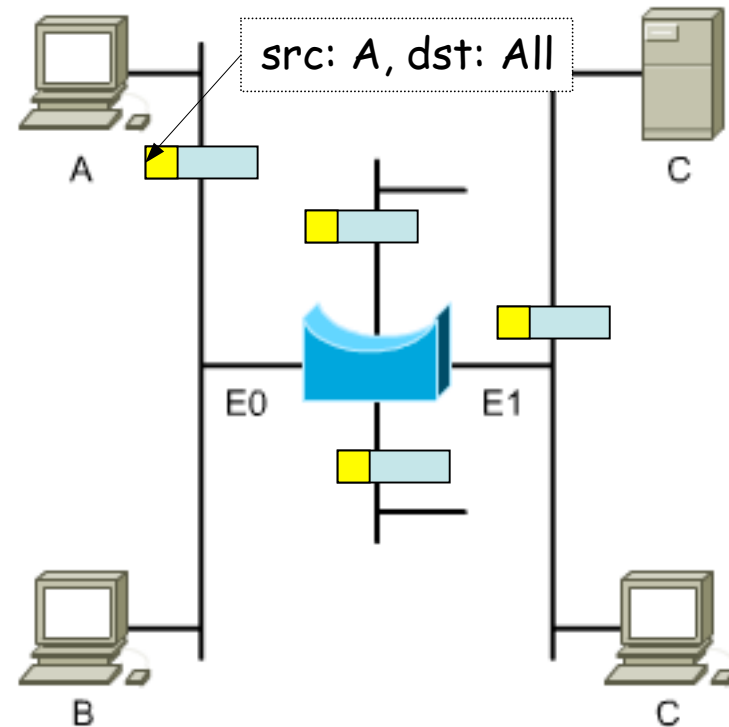


# Learning Bridge

## MAC destino:

- Broadcast: reenvía la trama por todos los puertos menos aquel por el que la recibió

| If | MAC |
|----|-----|
| E0 | A   |
|    |     |
|    |     |

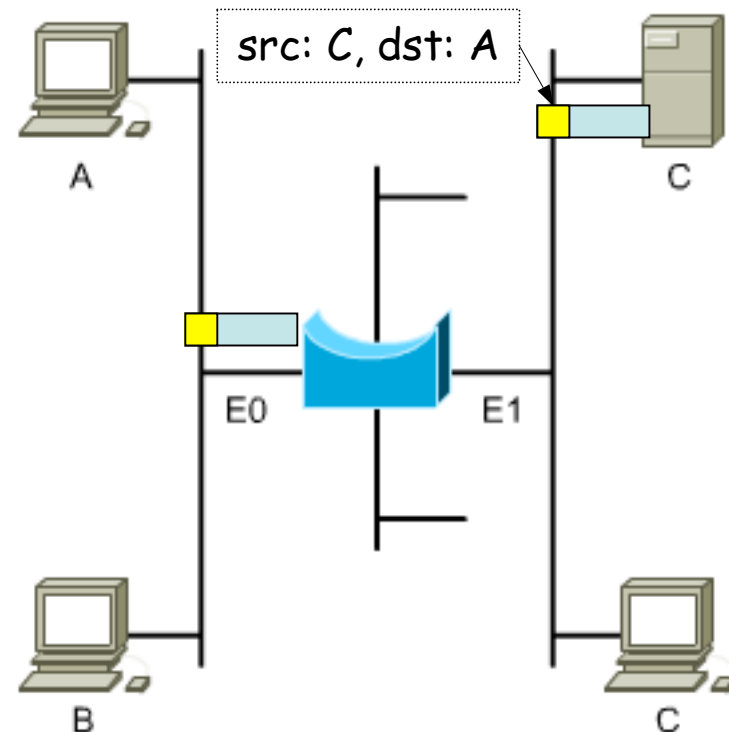


# Learning Bridge

## MAC destino:

- Buscar en las listas de los puertos:
  - o Si la encuentra en un puerto reenvía la trama solo por ese puerto

| If | MAC |
|----|-----|
| E0 | A   |
| E1 | C   |
|    |     |

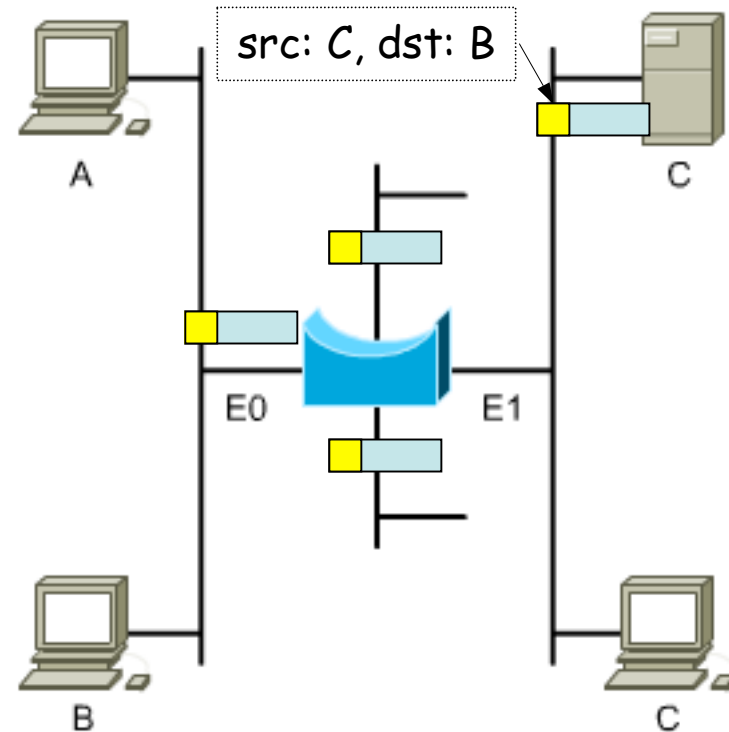


# Learning Bridge

## MAC destino:

- Buscar en las listas de los puertos:
  - o Si la encuentra en un puerto reenvía la trama solo por ese puerto
  - o Si no la encuentra en ninguna lista reenvía la trama por todos los puertos menos por el que la leyó (inundación, flooding)

| If | MAC |
|----|-----|
| E0 | A   |
| E1 | C   |
|    |     |

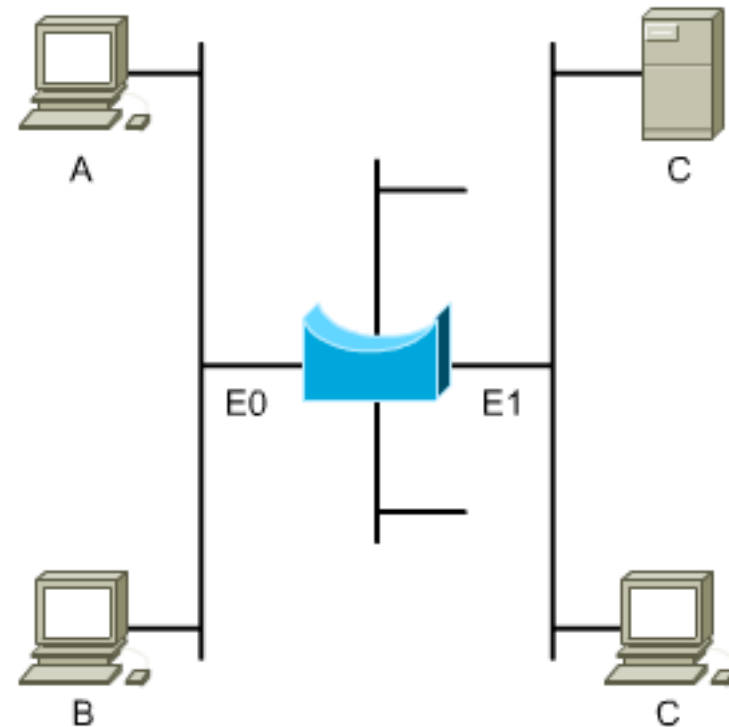


# Learning Bridge

## Aging:

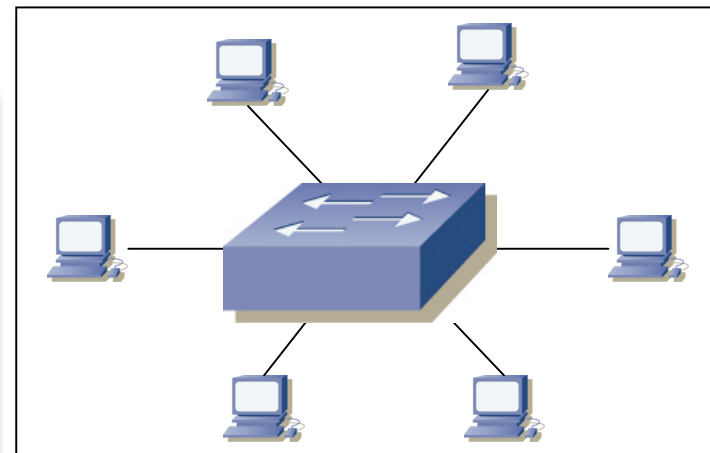
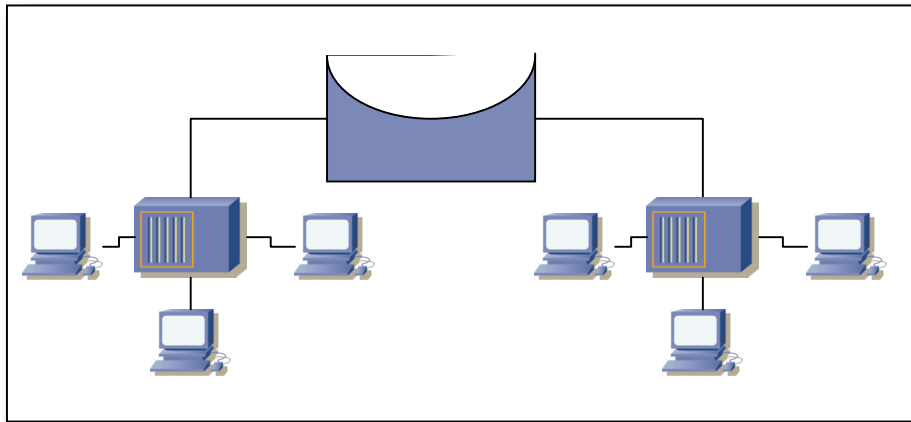
- Las entradas en la tabla “envejecen”
- Se renueva el contador al recibir una trama de esa estación
- Si caduca se elimina la entrada
- Cambio de tarjeta
- Reemplazamiento de host
- ¡ Memoria finita !

| If | MAC |
|----|-----|
| E0 | A   |
| E1 | C   |
|    |     |



# Puentes y conmutadores

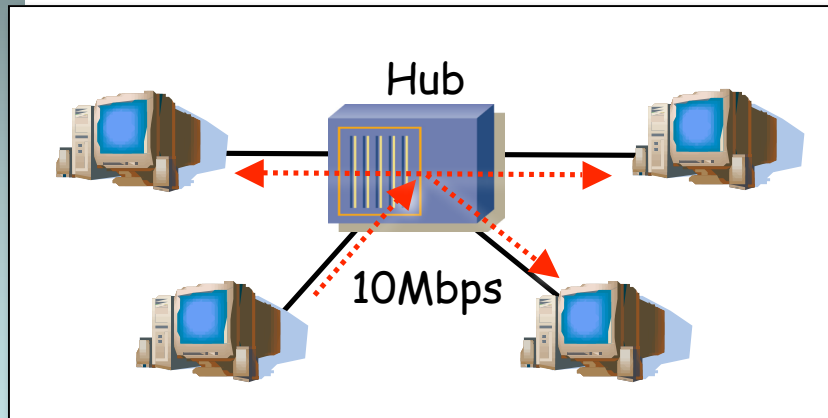
- **Conmutador Ethernet** (*switch, switching-hub*) es básicamente un **punto**
- Los primeros puentes tenían pocos puertos (2)
- Un switch tiene uno por estación



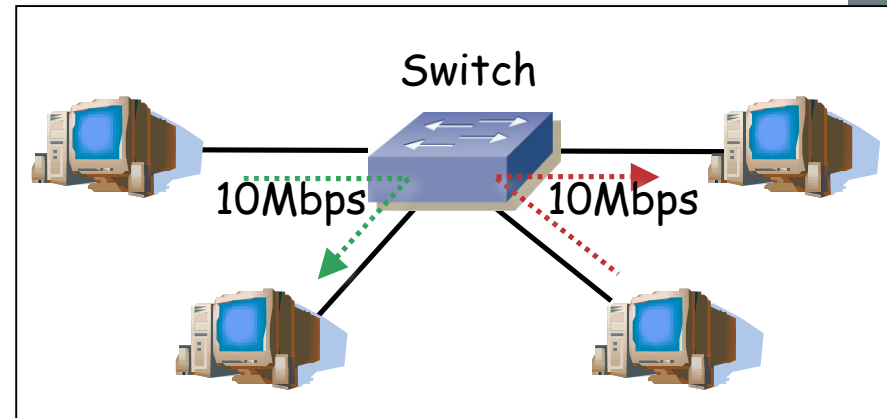
Switch

# Puentes y conmutadores

- Puede otorgar un camino conmutado entre cada par de estaciones para cada trama
- Cada pareja puede tener un canal dedicado con la capacidad total de la LAN
- Puede trabajar con multiples tramas al mismo tiempo
- Los puertos pueden (suelen) ser *Full-Duplex*



Medio compartido  
Capacidad total 10Mbps

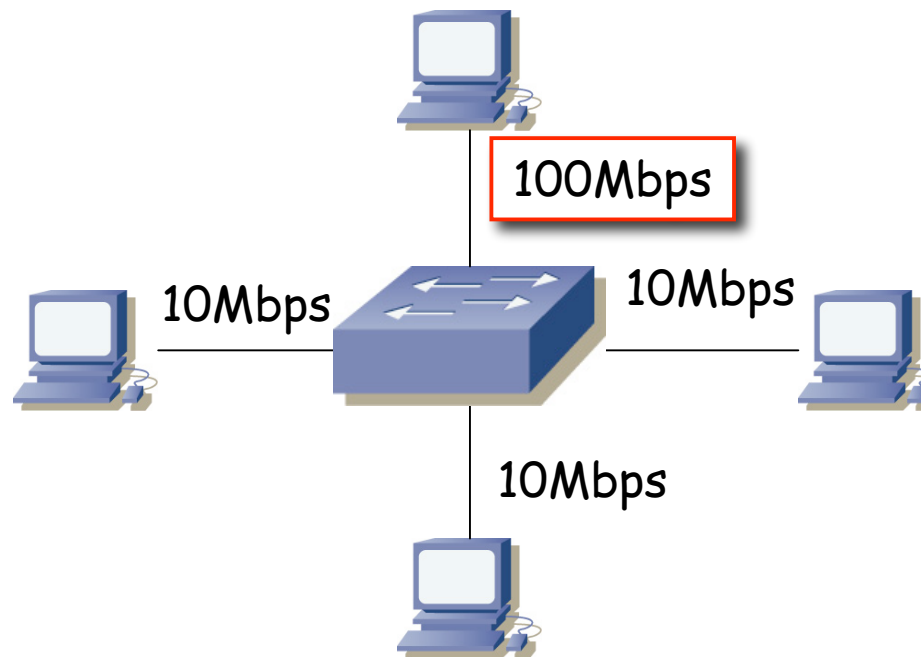


Medio conmutado  
Capacidad total  $N \times 10\text{Mbps}$



# Conmutación asimétrica

- Permite conmutación asimétrica (diferentes velocidades en los puertos)
- Esto es imposible con un hub



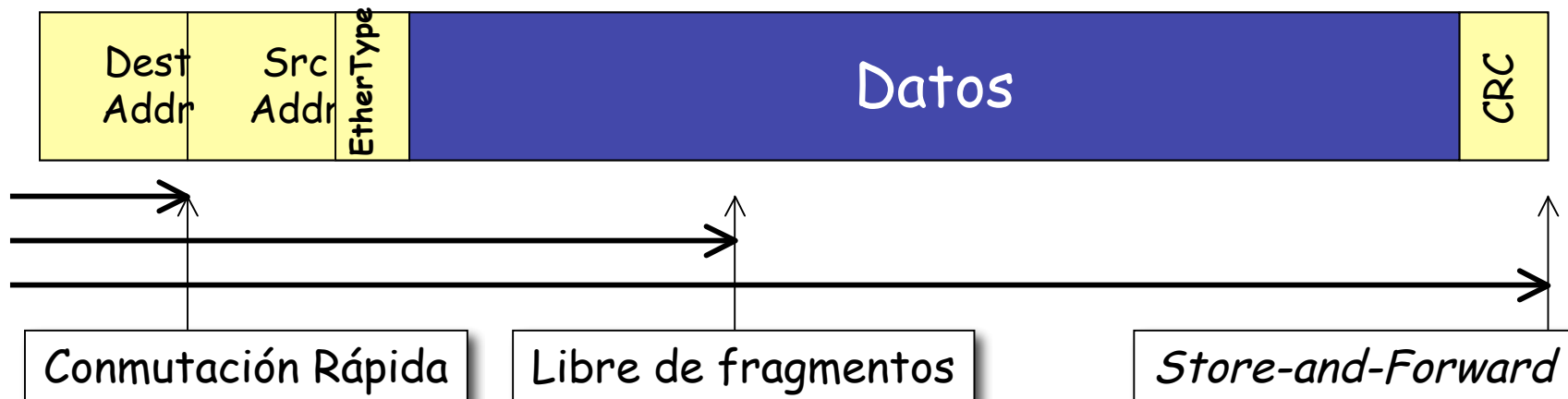
# Técnicas de conmutación

## Store-and-forward

- Espera a recibir toda la trama
- Mayor latencia

## Cut-through

- Una vez procesada la MAC destino
- Menor latencia
- Más errores
- Tipos:
  - Rápida (...)
  - Libre de fragmentos



# VLANs

Area de Ingeniería Telemática  
<http://www.tlm.unavarra.es>

Redes de Banda Ancha  
5º Ingeniería de Telecomunicación