

Comunicación IP en una LAN Ethernet ARP

Area de Ingeniería Telemática
<http://www.tlm.unavarra.es>

Laboratorio de Programación de Redes
3º Ingeniería Técnica en Informática de Gestión

Objetivo

- Cómo consigue IP que el nivel de enlace entregue el datagrama al interfaz correcto en la LAN
- Caso Ethernet

Contenido

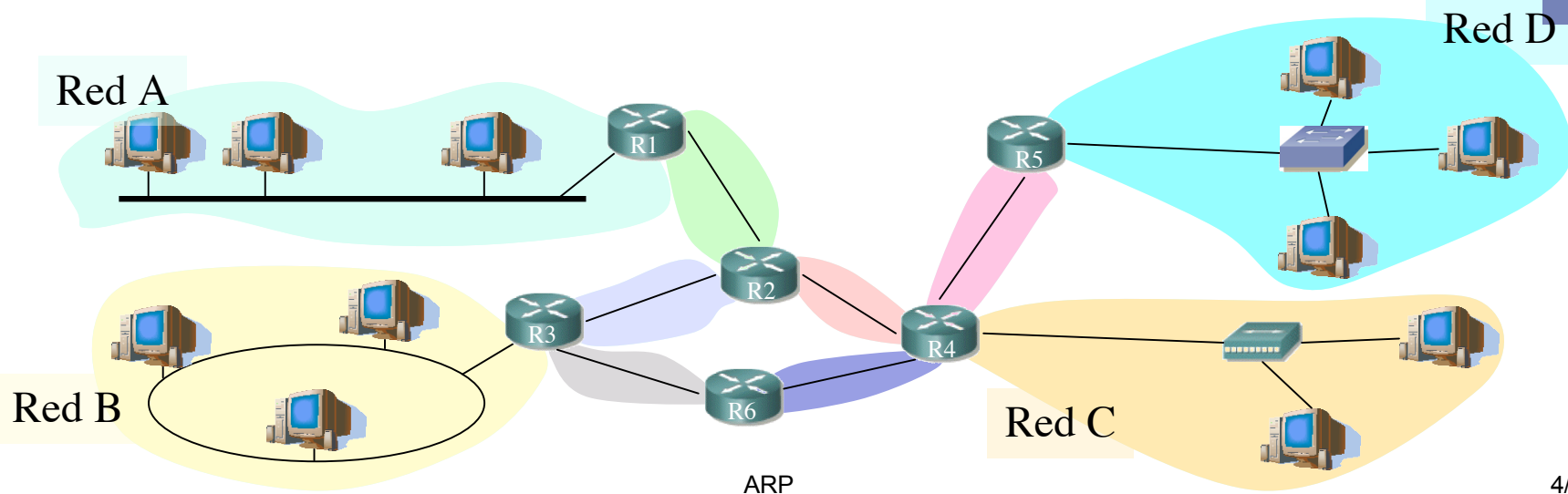
- Introducción
- ARP
 - Motivación
 - Funcionamiento
 - Ejemplos
- Comunicación entre hosts en distintas LANs

Contenido

- **Introducción**
- **ARP**
 - Motivación
 - Funcionamiento
 - Ejemplos
- **Comunicación entre hosts en distintas LANs**

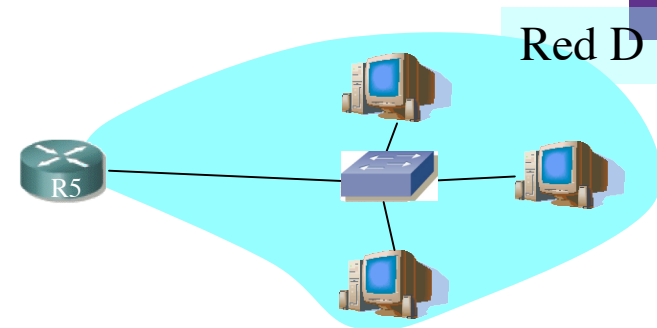
Introducción

- Nivel de red permite que paquetes lleguen de unas redes a otras
- Dentro de cada red depende de la tecnología (nivel *Host a Red*)
- Veamos cómo se realiza la comunicación en el caso de una LAN Ethernet (...)



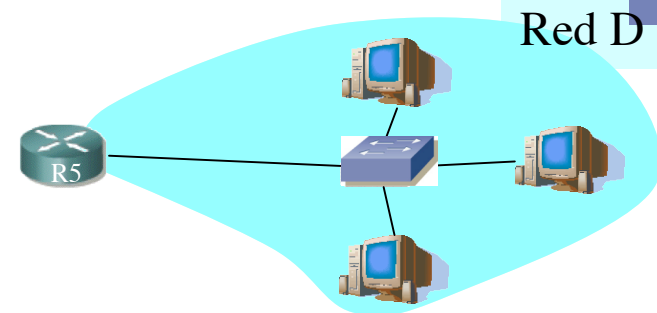
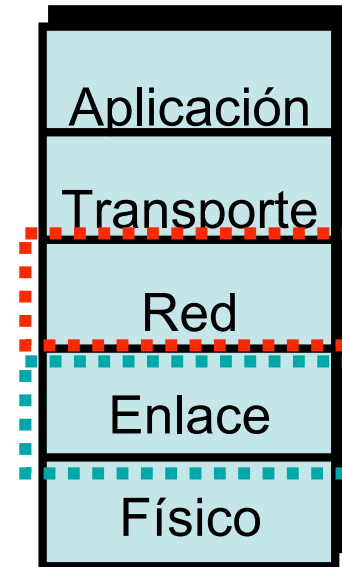
Introducción

- Nivel de red permite que paquetes lleguen de unas redes a otras
- Dentro de cada red depende de la tecnología (nivel *Host a Red*)
- Veamos cómo se realiza la comunicación en el caso de una LAN Ethernet (...)



Direcciones IP y MAC

- **Direcciones IP:**
 - Direcciones del nivel de red, de **32 bits**
 - Empleadas para que el **datagrama** llegue a la red IP destino
 - *Lógicas*
- **Direcciones MAC** (direcciones LAN o físicas o Ethernet):
 - Para que una **trama** llegue de un interfaz a otro físicamente conectado en la **misma red**, **de 48 bits** en la mayoría de LANs
 - A fuego en la ROM de la tarjeta
 - *Físicas*

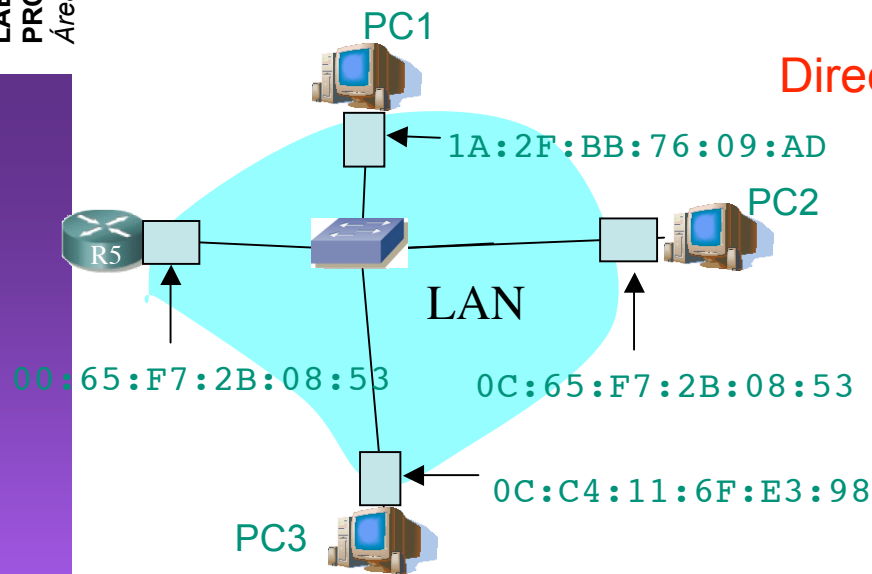


Contenido

- Introducción
- **ARP**
 - Motivación
 - Funcionamiento
 - Ejemplos
- Comunicación entre hosts en distintas LANs

Direcciones MAC y ARP

Cada tarjeta en la LAN tiene una dirección MAC única

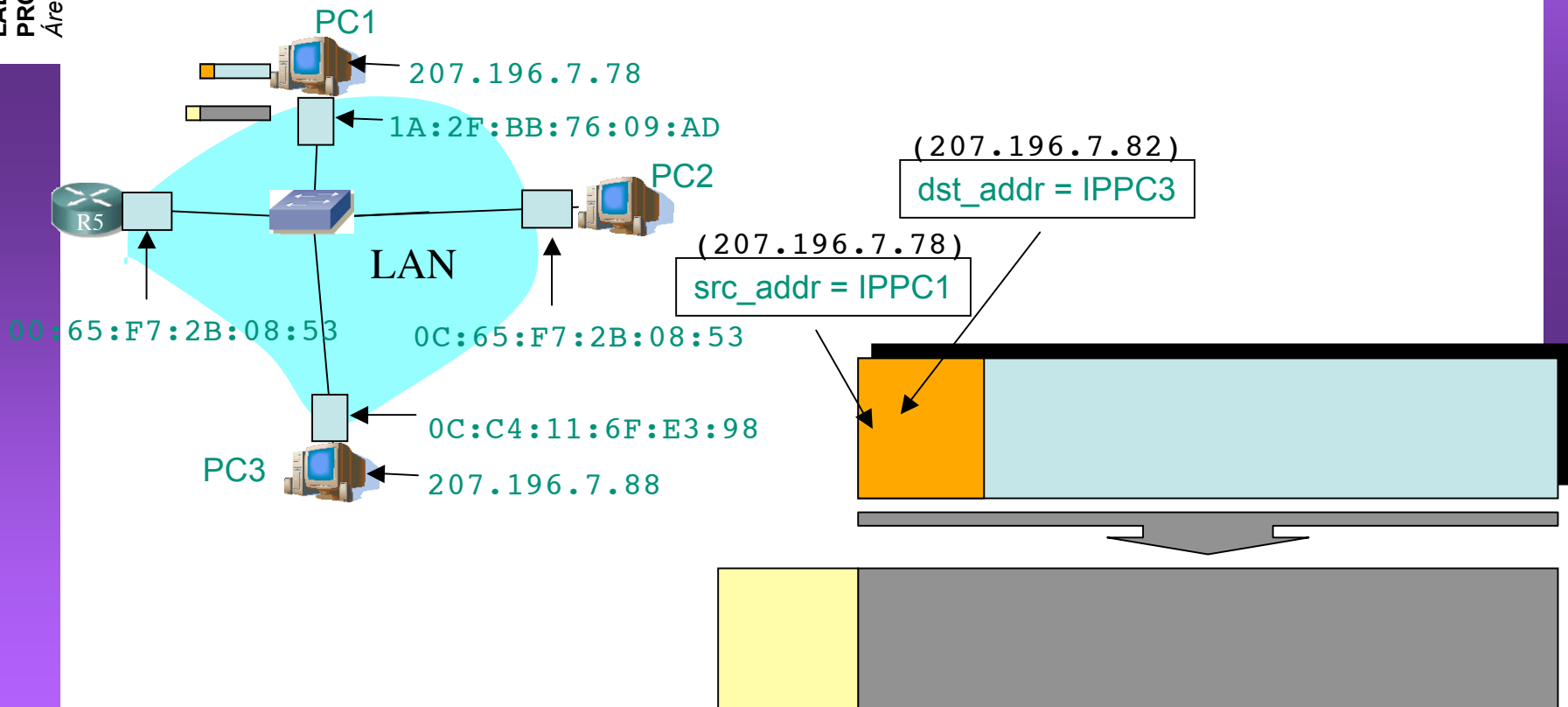


Dirección de broadcast = FF-FF-FF-FF-FF-FF

□ = tarjeta

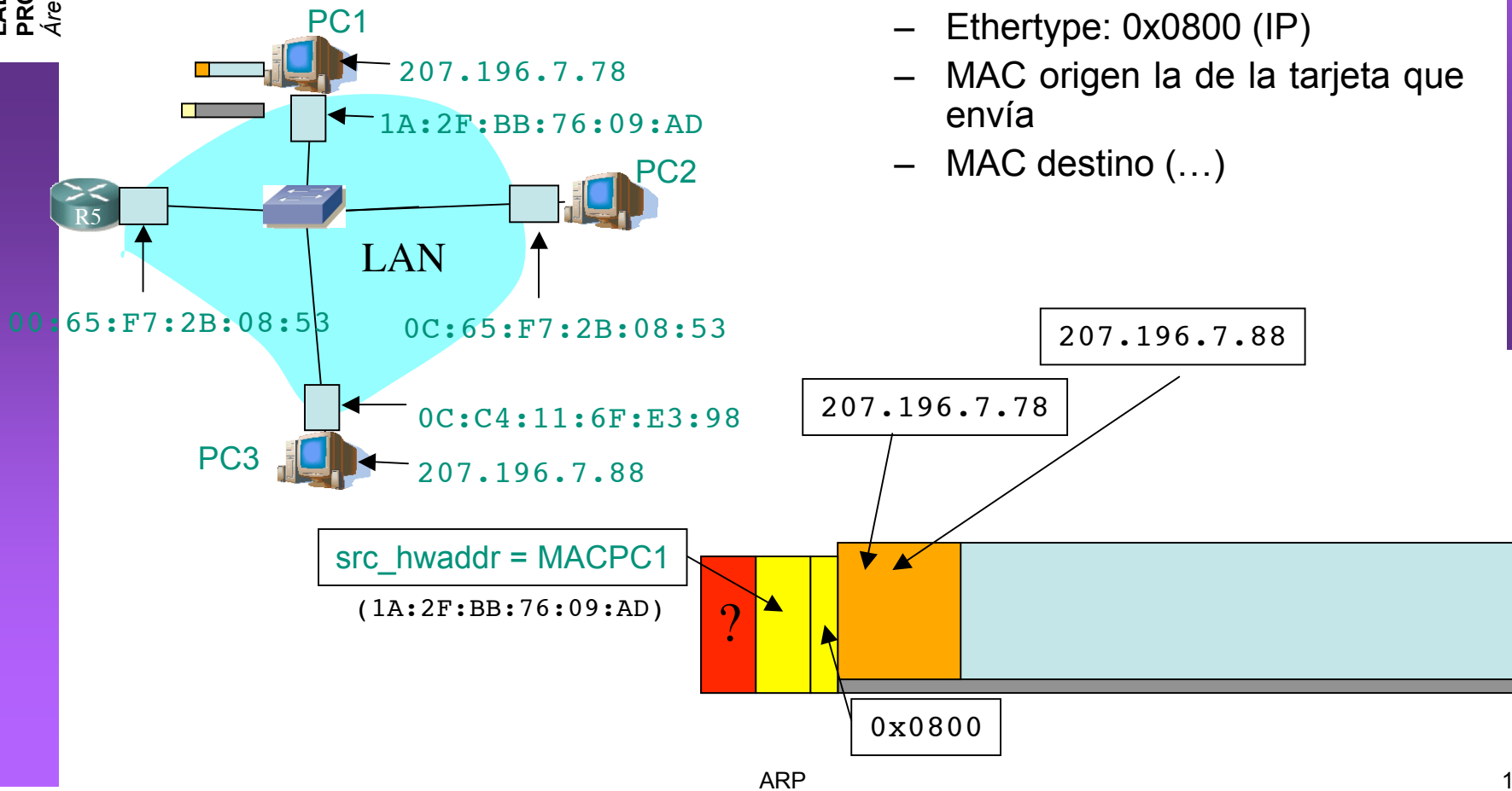
ARP: Address Resolution Protocol

- ¿Cómo enviar un paquete IP de un nodo a otro de la misma red?
- Ejemplo: Paquete IP de 207.196.7.78 a 207.196.7.88
- Deberá ir en una trama Ethernet (...)



ARP: Address Resolution Protocol

- ¿Cómo enviar un paquete IP de un nodo a otro de la misma red?
- Ejemplo: Paquete IP de 207.196.7.78 a 207.196.7.88
- Deberá ir en una trama Ethernet (...)

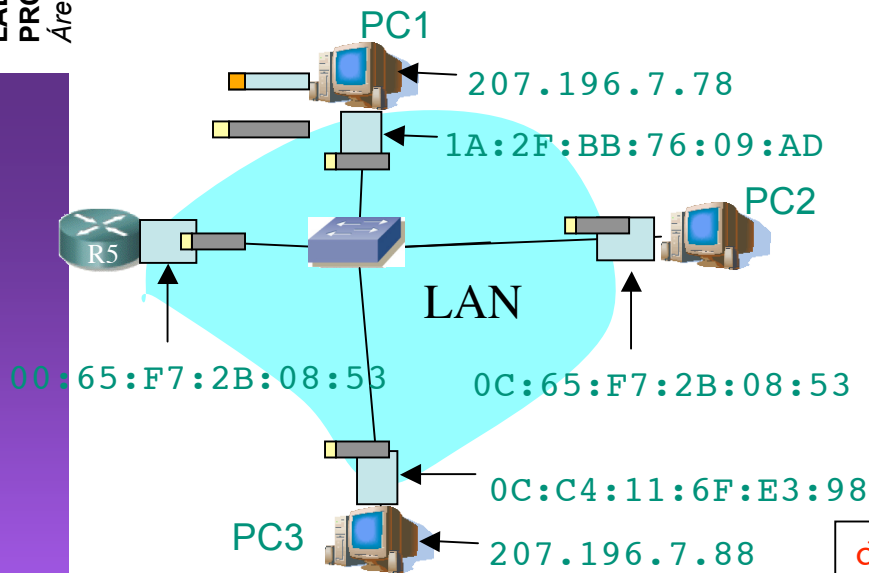


ARP: Address Resolution Protocol

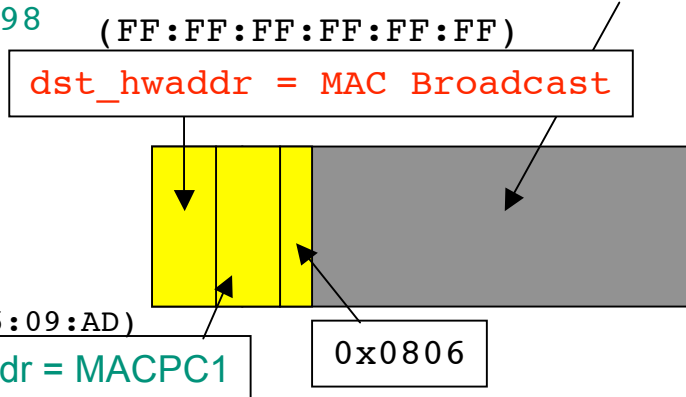
- ¿Cómo enviar un paquete IP de un nodo a otro de la misma red?

ARP

1. **ARP Request:** El emisor envía una trama ARP a la dirección MAC de broadcast (FF:FF:FF:FF:FF:FF). Contiene la IP destino
2. Todos los interfaces de la LAN leen esa trama (...)



¿Cuál es la MAC del interfaz con IP 207.196.7.88?



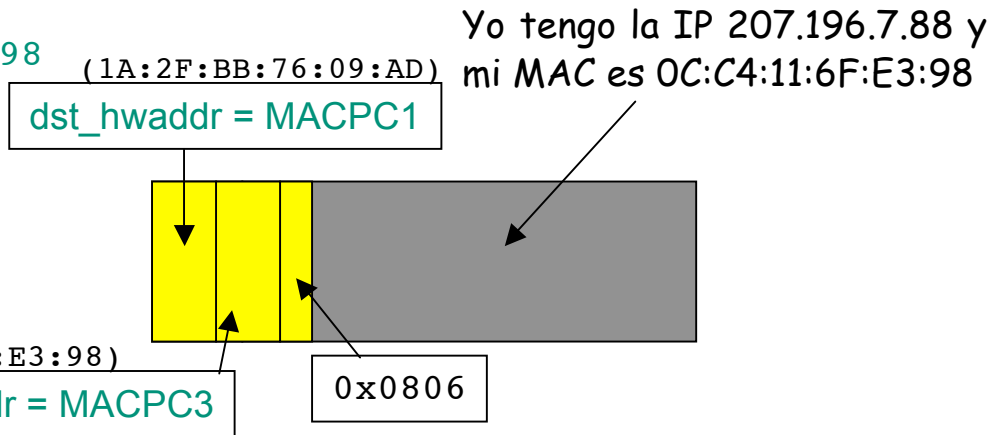
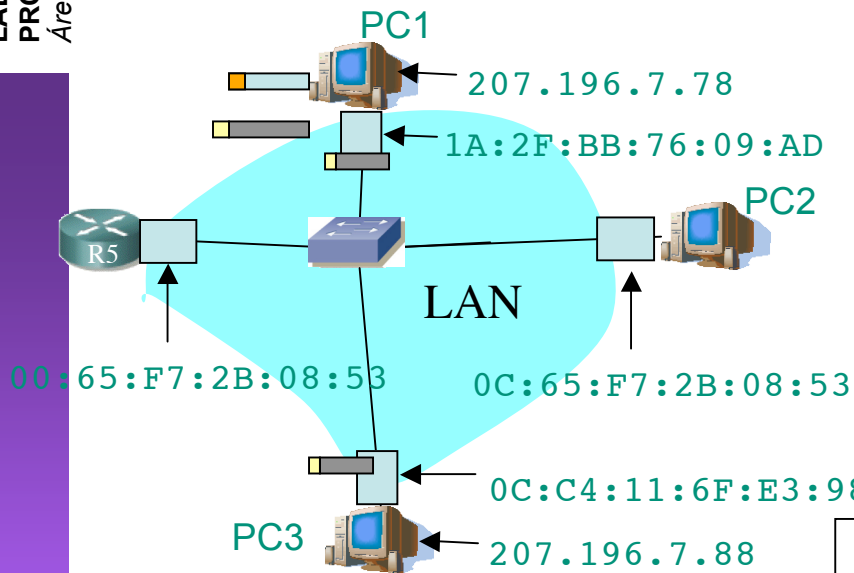
ARP

ARP: Address Resolution Protocol

- ¿Cómo enviar un paquete IP de un nodo a otro de la misma red?

ARP

3. **ARP Reply:** El interfaz con esa IP responde con otra trama ARP (...)

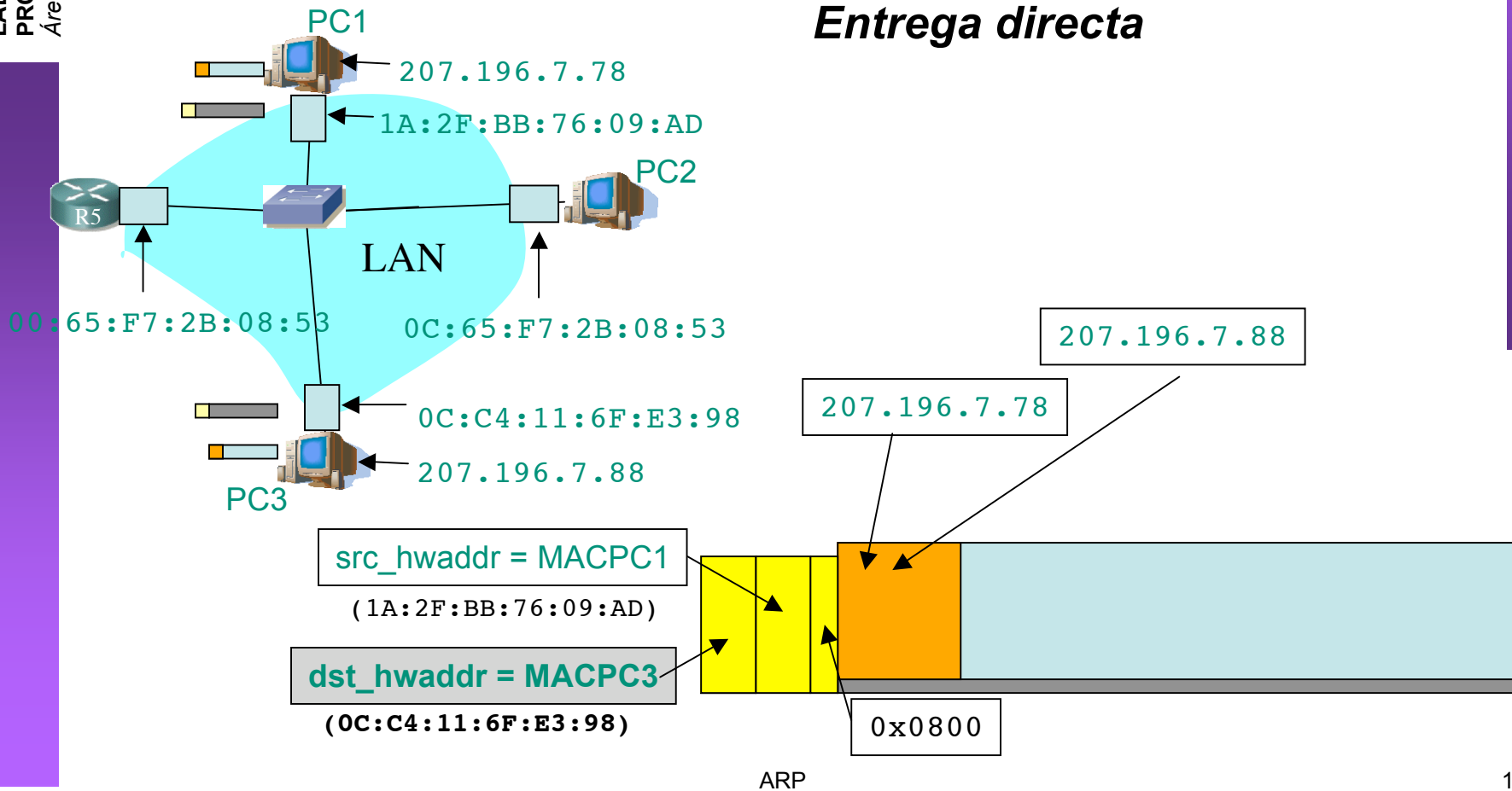


ARP

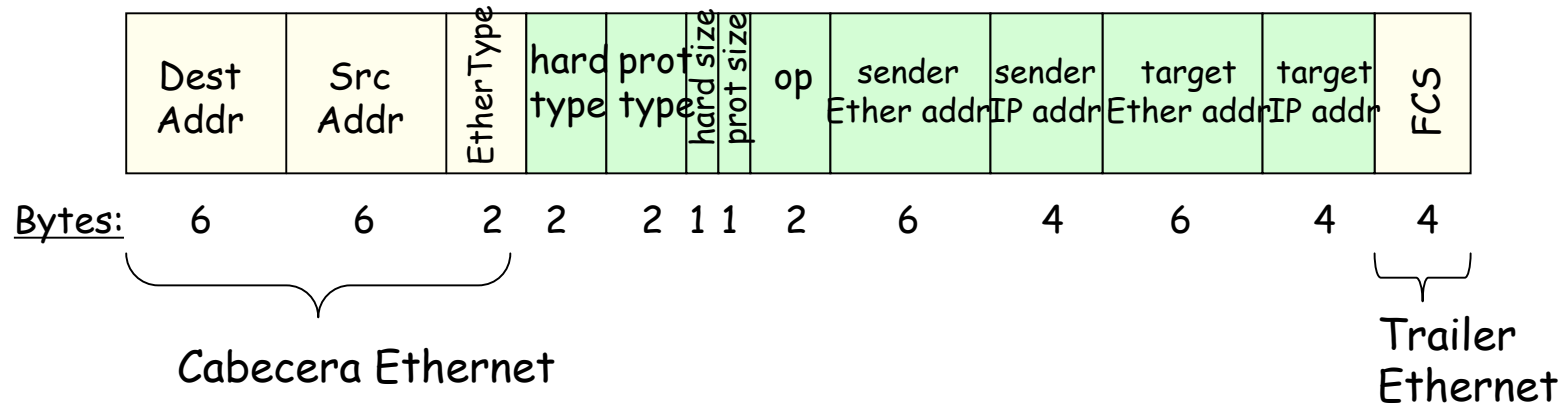
ARP: Address Resolution Protocol

- ¿Cómo enviar un paquete IP de un nodo a otro de la misma red?
- Ahora puede colocar la MAC destino (...)
- Y enviarla (...)

Entrega directa



Formato de la PDU de ARP



- *hardware* = nivel de enlace, *protocol* = nivel de red
- *hard type* = tipo de dirección de enlace (1 = Ethernet)
- *prot type* = tipo de dirección de red (0x0800 = IP)
- *hard size* = tamaño en bytes de la dirección de enlace (Ethernet -> 6)
- *prot size* = tamaño en bytes de la dirección de red (IP -> 4)
- *op* = Tipo de operación:
 - 1 = ARP Request
 - 2 = ARP Reply
 - 3 = RARP Request, 4 = RARP Reply

Formato de la PDU de ARP (Ejemplos)

ARP Request	ff:ff:ff: ff:ff:ff	1A:2F:BB: 76:09:AD	0x0806	1	0x0800	6	4	1	1A:2F:BB: 76:09:AD	207.196. 7.78	00:00:00: 00:00:00	207.196. 7.88	FCS
ARP Reply	1A:2F:BB: 76:09:AD	0C:C4:11: 6F:E3:98	0x0806	1	0x0800	6	4	2	0C:C4:11: 6F:E3:98	207.196. 7.88	1A:2F:BB: 76:09:AD	207.196. 7.78	FCS'

- *hardware* = nivel de enlace, *protocol* = nivel de red
- *hard type* = tipo de dirección de enlace (1 = Ethernet)
- *prot type* = tipo de dirección de red (0x0800 = IP)
- *hard size* = tamaño en bytes de la dirección de enlace (Ethernet -> 6)
- *prot size* = tamaño en bytes de la dirección de red (IP -> 4)
- *op* = Tipo de operación:
 - 1 = ARP Request
 - 2 = ARP Reply
 - 3 = RARP Request, 4 = RARP Reply

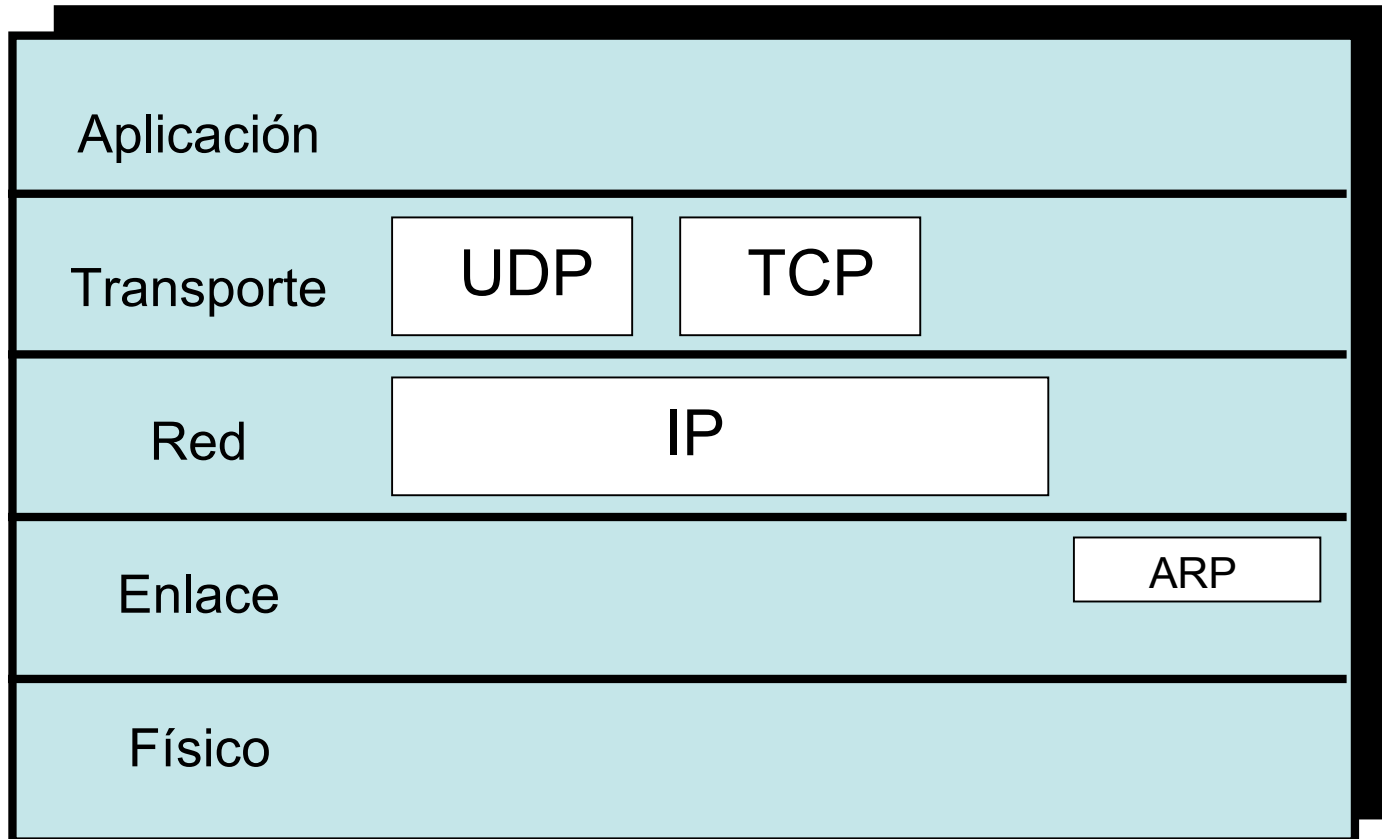
ARP: Address Resolution Protocol

- El host apunta en una **cache** la relación entre IP y MAC
- Para el próximo paquete no necesita hacer ARP
- El receptor del ARP Request aprende con esa trama la pareja (MAC, IP) del emisor
- Las entradas en la cache de ARP **caducan**
- Plug-and-play: no necesita intervención del administrador
- Funciona directamente **sobre el nivel de enlace** (Ethertype 0x0806)

Caché ARP del PC 1 (207.196.7.78)

Dirección IP	Dirección MAC	Time
207.196.7.82	0C:C4:11:6F:E3:98	13:45

¿Dónde encaja ARP en la pila TCP/IP?



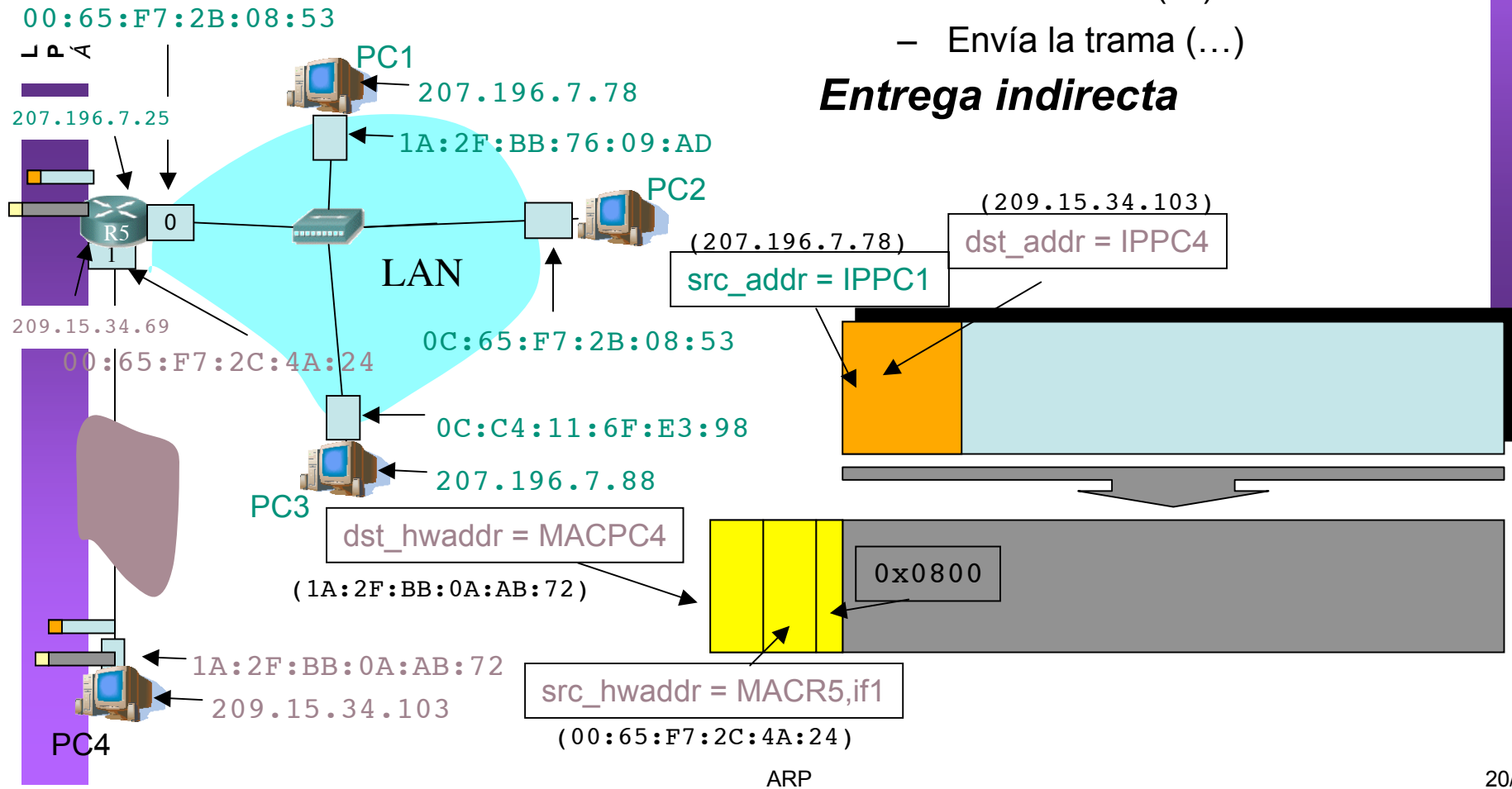
Contenido

- Introducción
- ARP
 - Motivación
 - Funcionamiento
 - Ejemplos
- **Comunicación entre hosts en distintas LANs**

ARP: Address Resolution Protocol

- ¿Y si el destino está en distinta red?
- El router, como un host, repite el proceso:
 - Calcula la MAC del siguiente salto/destino (...)
 - Envía la trama (...)

Entrega indirecta



Resumen

- El protocolo ARP nos permite “mapear” dirección IP en la dirección MAC del interfaz destino
- Solo tiene sentido dentro de la LAN donde está conectado ese interfaz
- Pregunta a todos los interfaces de la LAN (broadcast) cuál de ellos tiene la IP buscada
- Desde otra LAN lo que buscaremos es la dirección MAC del router en el camino hacia la LAN destino