

# Repaso de IP

Area de Ingeniería Telemática  
<http://www.tlm.unavarra.es>

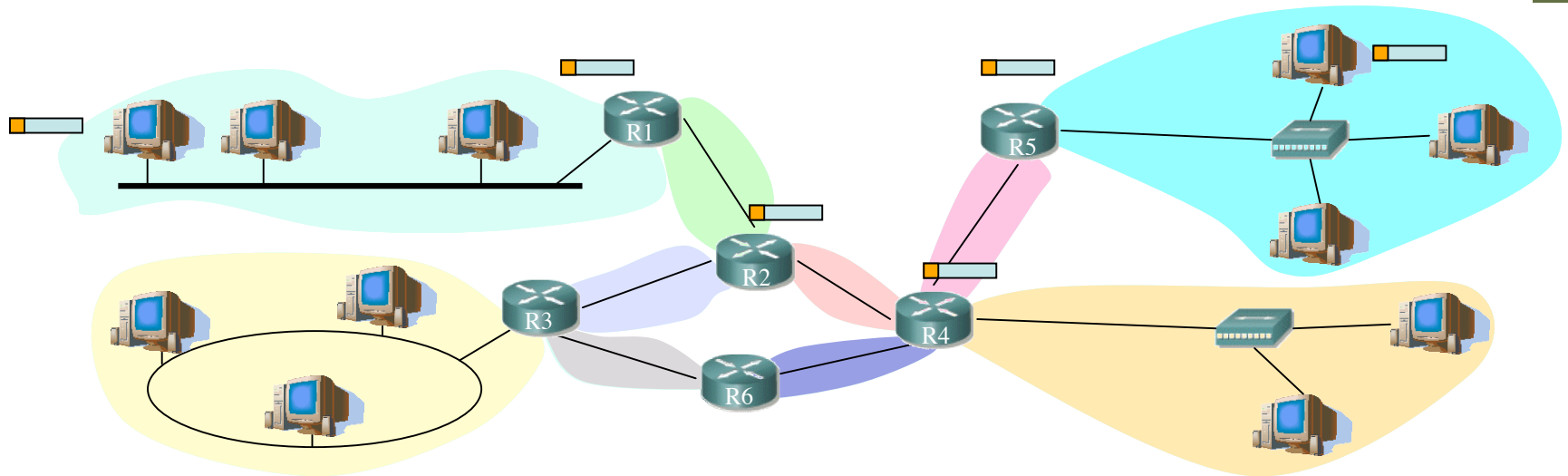
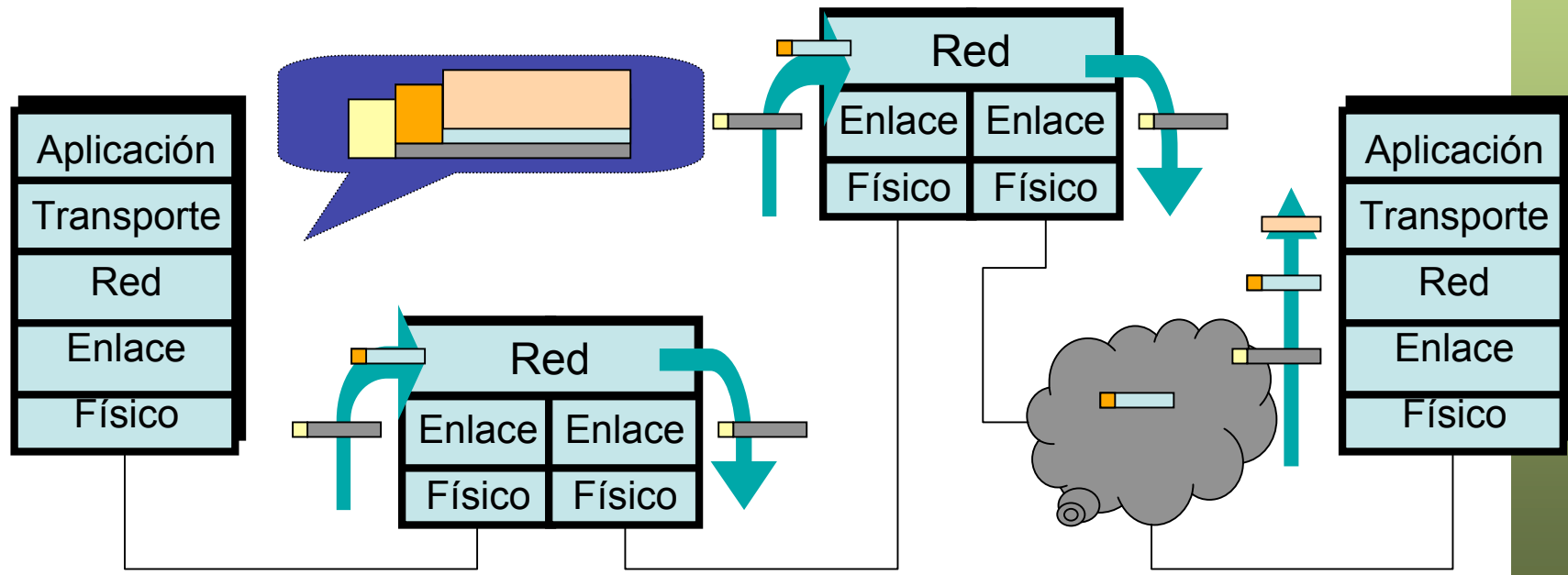
Redes de Banda Ancha  
5º Ingeniería de Telecomunicación

# Contenido

- Encapsulación en TCP/IP
- Direccionamiento IP
- Tablas de rutas
- Comunicación en una LAN Ethernet

# Encapsulación

REDES DE BANDA ANCHA  
Área de Ingeniería Telemática





# Ejemplo de encapsulado

```
0000 0c07 ac03 000d 9331 59fa 0800 4500 0262 5983 4000 4006 5fbc 82ce
a99f d155 8193 d19a 0050 6a45 0f75 28d8 c360 8018 ffff 81ab 0000
0101 080a 2a86 df2e 1426 9e6d 4745 5420 2f20 4854 5450 2f31 2e31
0d0a 486f 7374 3a20 7777 772e 676f 6f67 6c65 2e65 730d 0a55 7365
722d 4167 656e 743a 204d 6f7a 696c 6c61 2f35 2e30 2028 4d61 6369
6e74 6f73 683b 2055 3b20 5050 4320 4d61 6320 4f53 2058 204d 6163
682d 4f3b 2065 6e2d 5553 3b20 7276 3a31 2e38 2e30 2e37 2920 4765
636b 6f2f 3230 3036 3039 3131 2043 616d 696e 6f2f 312e 302e 330d
0a41 6363 6570 743a 2074 6578 742f 786d 6c2c 6170 706c 6963 6174
696f 6e2f 786d 6c2c 6170 706c 6963 6174 696f 6e2f 7868 746d 6c2b
786d 6c2c 7465 7874 2f68 746d 6c3b 713d 302e 392c 7465 7874 2f70
6c61 696e 3b71 3d30 2e38 2c69 6d61 6765 2f70 6e67 2c2a 2f2a 3b71
3d30 2e35 0d0a 4163 6365 7074 2d4c 616e 6775 6167 653a 2065 732c
656e 3b71 3d30 2e39 2c64 653b 713d 302e 372c 6672 3b71 3d30 2e36
2c6e 6c3b 713d 302e 342c 6974 3b71 3d30 2e33 2c6a 613b 713d 302e
310d 0a41 6363 6570 742d 456e 636f 6469 6e67 3a20 677a 6970 2c64
6566 6c61 7465 0d0a 4163 6365 7074 2d43 6861 7273 6574 3a20 4953
4f2d 3838 3539 2d31 2c75 7466 2d38 3b71 3d30 2e37 2c2a 3b71 3d30
2e37 0d0a 4b65 6570 2d41 6c69 7665 3a20 3330 300d 0a43 6f6e 6e65
6374 696f 6e3a 206b 6565 702d 616c 6976 650d 0a43 6f6f 6b69 653a
2050 5245 463d 4944 3d35 3164 3636 3038 3832 3362 3839 3831 653a
544d 3d31 3135 3031 3239 3033 333a 4c4d 3d31 3135 3031 3239 3033
333a 533d 7939 7575 7a66 4452 416a 396d 4e32 2d77 0d0a 4361 6368
652d 436f 6e74 726f 6c3a 206d 6178 2d61 6765 3d30 0d0a 0d0a
```

# Ejemplo de encapsulado

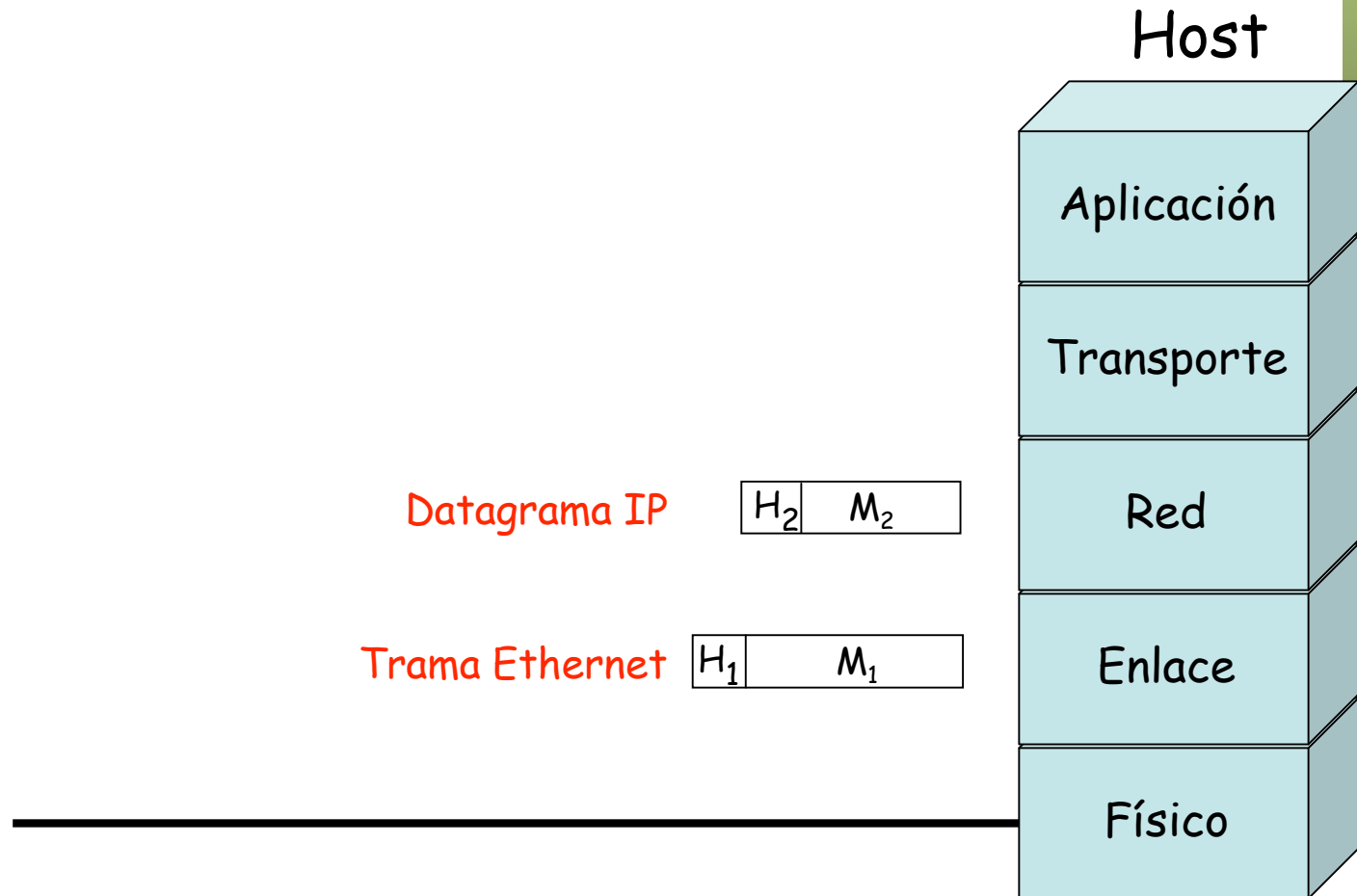
```

0000 0c07 ac03 000d 9331 59fa 0800 4500 0262 5983 4000 4006 5fbc 82ce
a99f d155 8198 d19a 0050 6a45 0f75 28d8 c360 8018 ffff 81ab 0000
0101 080a 2a86 df2e 1426 9e6d 4745 5420 2f20 4854 5450 2f31 2e31
0d0a 486f 7374 3a20 7777 772e 676f 6f67 6c65 2e65 730d 0a55 7365
722d 4167 656e 743a 204d 6f7a 696c 6c61 2f35 2e30 2028 4d61 6369
6e74 6f73 683b 2055 3b20 5050 4320 4d61 6320 4f53 2058 204d 6163
682d 4f3b 2065 6e2d 5553 3b20 7276 3a31 2e38 2e30 2e37 2920 4765
636b 6f2f 3230 3036 3039 3131 2043 616d 696e 6f2f 312e 302e 330d
0a41 6363 6570 743a 2074 6578 742f 786d 6c2c 6170 706c 6963 6174
696f 6e2f 786d 6c2c 6170 706c 6963 6174 696f 6e2f 7868 746d 6c2b
786d 6c2c 7465 7874 2f68 746d 6c3b 713d 302e 392c 7465 7874 2f70
6c61 696e 3b71 3d30 2e38 2c69 6d61 6765 2f70 6e67 2c2a 2f2a 3b71
3d30 2e35 0d0a 4163 6365 7074 2d4c 616e 6775 6167 653a 2065 732c
656e 3b71 3d30 2e39 2c64 653b 713d 302e 372c 6672 3b71 3d30 2e36
2c6e 6c3b 713d 302e 342c 6974 3b71 3d30 2e33 2c6a 613b 713d 302e
310d 0a41 6363 6570 742d 456e 636f 6469 6e67 3a20 677a 6970 2c64
6566 6c61 7465 0d0a 4163 6365 7074 2d43 6861 7273 6574 3a20 4953
4f2d 3838 3539 2d31 2c75 7466 2d38 3b71 3d30 2e37 2c2a 3b71 3d30
2e37 0d0a 4b65 6570 2d41 6c69 7665 3a20 3330 300d 0a43 6f6e 6e65
6374 696f 6e3a 206b 6565 702d 616c 6976 650d 0a43 6f6f 6b69 653a
2050 5245 463d 4944 3d35 3164 3636 3038 3832 3362 3839 3831 653a
544d 3d31 3135 3031 3239 3033 333a 4c4d 3d31 3135 3031 3239 3033
333a 533d 7939 7575 7a66 4452 416a 396d 4e32 2d77 0d0a 4361 6368
652d 436f 6e74 726f 6c3a 206d 6178 2d61 6765 3d30 0d0a 0d0a
  
```

Cabecera Ethernet

Ethertype 2048 (IP)

# Estructura de niveles en Internet



# Ejemplo de encapsulado

```

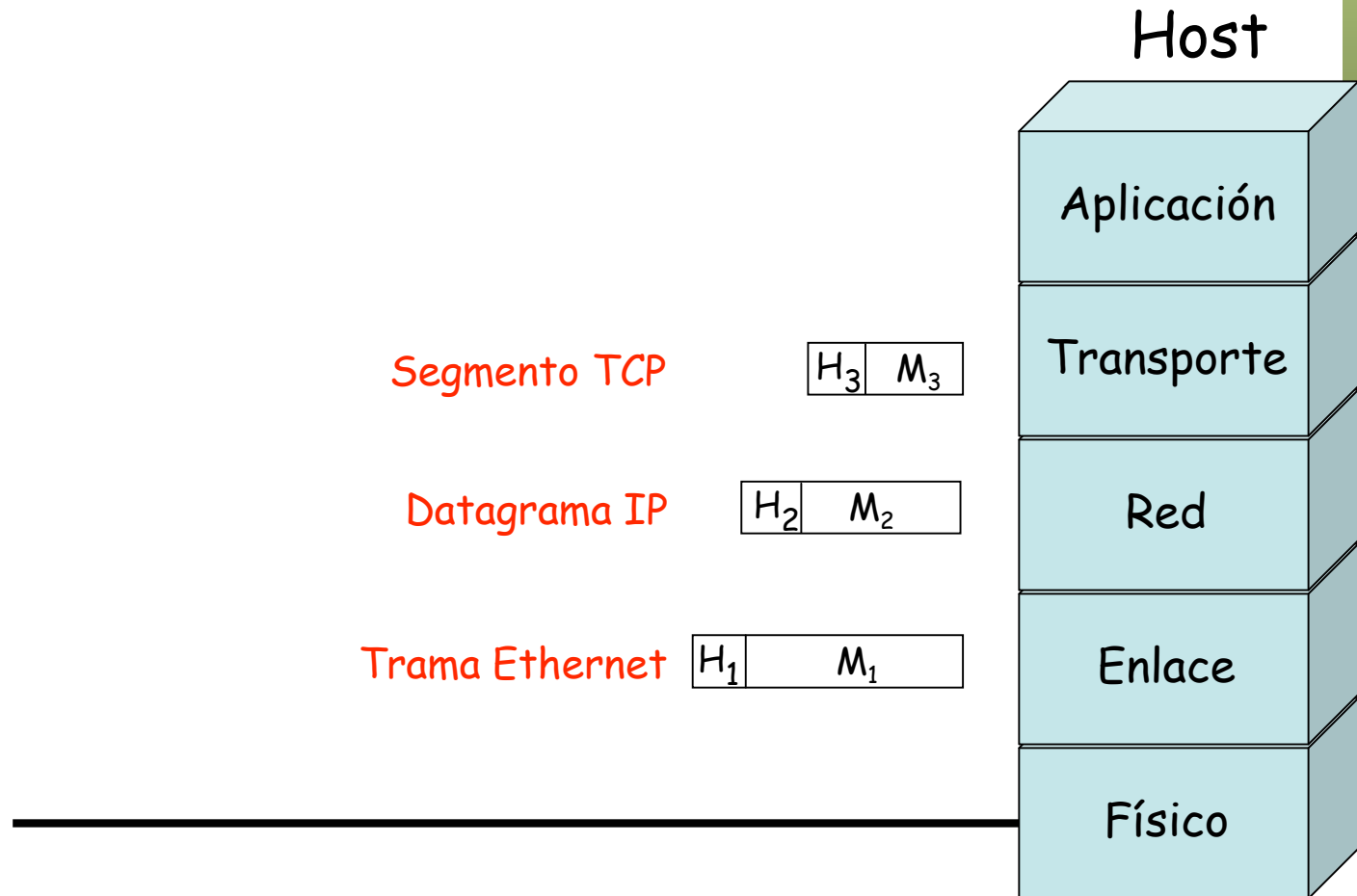
0000 0c07 ac03 000d 9331 59fa 0800 4500 0262 5983 4000 4006 5fbc 82ce
a99f d155 8193 d19a 0050 6a45 0f75 28d8 c360 8018 ffff 81ab 0000
0101 080a 2a86 df2e 1426 9e6d 4745 5420 2f20 4854 5450 2f31 2e31
0d0a 486f 7374 3a20 7777 772e 676f 6f67 6c65 2e65 730d 0a55 7365
722d 4167 656e 743a 204d 6f7a 696c 6c61 2f35 2e30 2028 4d61 6369
6e74 6f73 683b 2055 3b20 5050 4320 4d61 8320 4f53 2058 204d 6163
682d 4f3b 2065 6e2d 5553 3b20 7276 3a31 2e38 2e30 2e37 2920 4765
636b 6f2f 3230 3036 3039 3131 2043 613d 696e 6f2f 312e 302e 330d
0a41 6363 6570 743a 2074 6578 742f 786d 6c2c 6170 706c 6963 6174
696f 6e2f 786d 6c2c 6170 706c 6963 6174 696f 6e2f 7868 746d 6c2b
786d 6c2c 7465 7874 2f68 746d 6c3b 713d 302e 392c 7465 7874 2f70
6c61 696e 3b71 3d30 2e38 2c69 6d61 6765 2f70 6e67 2c2a 2f2a 3b71
3d30 2e35 0d0a 4163 6365 7074 2d4c 616e 6775 6167 653a 2065 732c
656e 3b71 3d30 2e39 2c64 653b 713d 302e 372c 6672 3b71 3d30 2e36
2c6e 6c3b 713d 302e 342c 6974 3b71 3d30 2e33 2c6a 613b 713d 302e
310d 0a41 6363 6570 742d 456e 636f 6469 6e67 3a20 677a 6970 2c64
6566 6c61 7465 0d0a 4163 6365 7074 2d43 6861 7273 6574 3a20 4953
4f2d 3838 3539 2d31 2275 7466 2d38 3b71 3d30 2e37 2c2a 3b71 3d30
2e37 0d0a 4b65 6570 2d41 6c69 7665 3a20 3330 300d 0a43 6f6e 6e65
6374 696f 6e3a 206b 6565 702d 616c 6976 650d 0a43 6f6f 6b69 653a
2050 5245 463d 4944 3d35 3164 3636 3038 3832 3362 3839 3831 653a
544d 3d31 3135 3031 3239 3033 333a 4c4d 3d31 3135 3031 3239 3033
333a 533d 7939 7575 7a66 4452 416a 396d 4e32 2d77 0d0a 4361 6368
652d 436f 6e74 726f 6c3a 206d 6178 2d61 6765 3d30 0d0a 0d0a
  
```

Cabecera IP

Protocolo 6 (TCP)



# Estructura de niveles en Internet



# Ejemplo de encapsulado

```

0000 0c07 ac03 000d 9331 59fa 0800 4500 0262 5983 4000 4006 5fbc 82ce
a99f d155 8193 d19a 0050 6a45 0f75 28d8 c360 8018 ffff 81ab 0000
0101 080a 2a86 d12e 1426 9e6d 4745 5420 2f20 4854 5450 2f31 2e31
0d0a 486f 7374 3a20 7777 772e 676f 6f67 6c65 2e65 730d 0a55 7365
722d 4167 656e 743a 204d 6f7a 696c 6c61 2f35 2e30 2028 4d61 6369
6e74 6f73 683b 2055 3b20 5050 4320 4d61 6320 4f53 2058 204d 6163
682d 4f3b 2065 6e2d 5553 3b20 7276 3a31 2e38 2e30 2e37 2920 4765
636b 6f2f 3230 3036 3039 3131 2043 616d 696e 6f2f 312e 302e 330d
0a41 6363 6570 743a 2074 6578 742f 786d 6c2c 6170 706c 6963 6174
696f 6e2f 786d 6c2c 6170 706c 6963 6174 696f 6e2f 7868 746d 6c2b
786d 6c2c 7465 7874 2f68 746d 6c3b 713d 302e 392c 7465 7874 2f70
6c61 696e 3b71 3d30 2e38 2c69 6d61 6765 2f70 6e67 2c2a 2f2a 3b71
3d30 2e35 0d0a 4163 6365 7074 2d4c 616e 6775 6167 653a 2065 732c
656e 3b71 3d30 2e39 2c64 653b 713d 302e 372c 6672 3b71 3d30 2e36
2c6e 6c3b 713d 302e 342c 6974 3b71 3d30 2e33 2c6a 613b 713d 302e
310d 0a41 6363 6570 742d 456e 636f 6469 6e67 3a20 677a 6970 2c64
6566 6c61 7465 0d0a 4163 6365 7074 2d43 6861 7273 6574 3a20 4953
4f2d 3838 3539 2d31 2c75 7466 2d38 3b71 3d30 2e37 2c2a 3b71 3d30
2e37 0d0a 4b65 6570 2d41 6c69 7665 3a20 3330 300d 0a43 6f6e 6e65
6374 696f 6e3a 206b 6565 702d 616c 6976 650d 0a43 6f6f 6b69 653a
2050 5245 463d 4944 3d35 3164 3636 3038 3832 3362 3839 3831 653a
544d 3d31 3135 3031 3239 3033 333a 4c4d 3d31 3135 3031 3239 3033
333a 533d 7930 7575 7a66 4452 416a 396d 4e32 2d77 0d0a 4361 6368
652d 436f 6e74 726f 6c3a 206d 6178 2d61 6765 3d30 0d0a 0d0a
  
```

Cabecera TCP

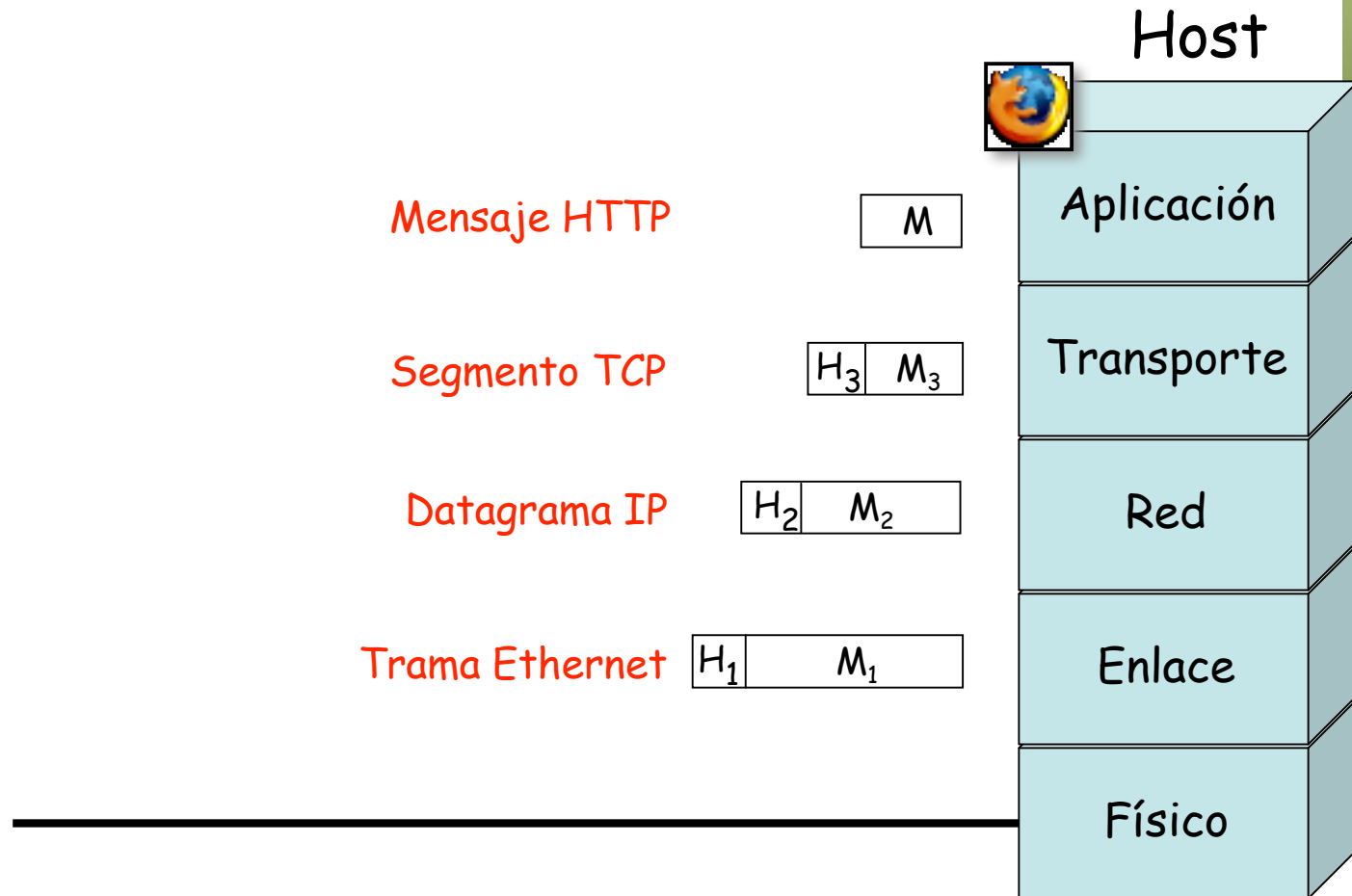
Puerto 80 (HTTP, Web)

# Ejemplo de encapsulado

```
0000 0c07 ac03 000d 9331 59fa 0800 4500 0262 5983 4000 4006 5fbc 82ce
a99f d155 8193 d19a 0050 6a45 0f75 28d8 c360 8018 ffff 81ab 0000
0101 080a 2a86 df2e 1426 9e6d 4745 5420 2f20 4854 5450 2f31 2e31
0d0a 486f 7374 3a20 7777 772e 676f 6f67 6c65 2e65 730d 0a55 7365
722d 4167 656e 743a 204d 6f7a 696c 6c61 2f35 2e30 2028 4d61 6369
6e74 6f73 683b 2055 3b20 5050 4320 4d61 6320 4f53 2058 204d 6163
682d 4f3b 2065 6e2d 5553 3b20 7276 3a31 2e38 2e30 2e37 2920 4765
636b 6f2f 3230 3036 3039 3131 2043 616d 696e 6f2f 312e 302e 330d
0a41 6363 6570 743a 2074 6578 742f 786d 6c2c 6170 706c 6963 6174
696f 6e2f 786d 6c2c 6170 706c 6963 6174 696f 6e2f 7868 746d 6c2b
786d 6c2c 7465 7874 2f68 746d 6c3b 713d 302e 392c 7465 7874 2f70
6c61 696e 3b71 3d30 2e38 2c69 6d61 6765 2f70 6e67 2c2a 2f2a 3b71
3d30 2e35 0d0a 4163 6365 7074 2d4c 616e 6775 6167 653a 2065 732c
656e 3b71 3d30 2e39 2c64 653b 713d 302e 372c 6672 3b71 3d30 2e36
2c6e 6c3b 713d 302e 342c 6974 3b71 3d30 2e33 2c6a 613b 713d 302e
310d 0a41 6363 6570 742d 456e 636f 6469 6e67 3a20 677a 6970 2c64
6566 6c61 7465 0d0a 4163 6365 7074 2d43 6861 7273 6574 3a20 4953
4f2d 3838 3539 2d31 2c75 7466 2d38 3b71 3d30 2e37 2c2a 3b71 3d30
2e37 0d0a 4b65 6570 2d41 6c69 7665 3a20 3330 300d 0a43 6f6e 6e65
6374 696f 6e3a 206b 6565 702d 616c 6976 650d 0a43 6f6f 6b69 653a
2050 5245 463d 4944 3d35 3164 3636 3038 3832 3362 3839 3831 653a
544d 3d31 3135 3031 3239 3033 333a 4c4d 3d31 3135 3031 3239 3033
333a 533d 7939 7575 7a66 4452 416a 396d 4e32 2d77 0d0a 4361 6368
652d 436f 6e74 726f 6c3a 206d 6178 2d61 6765 3d30 0d0a 0d0a
```

HTTP

# Estructura de niveles en Internet



# Ejemplo de encapsulado

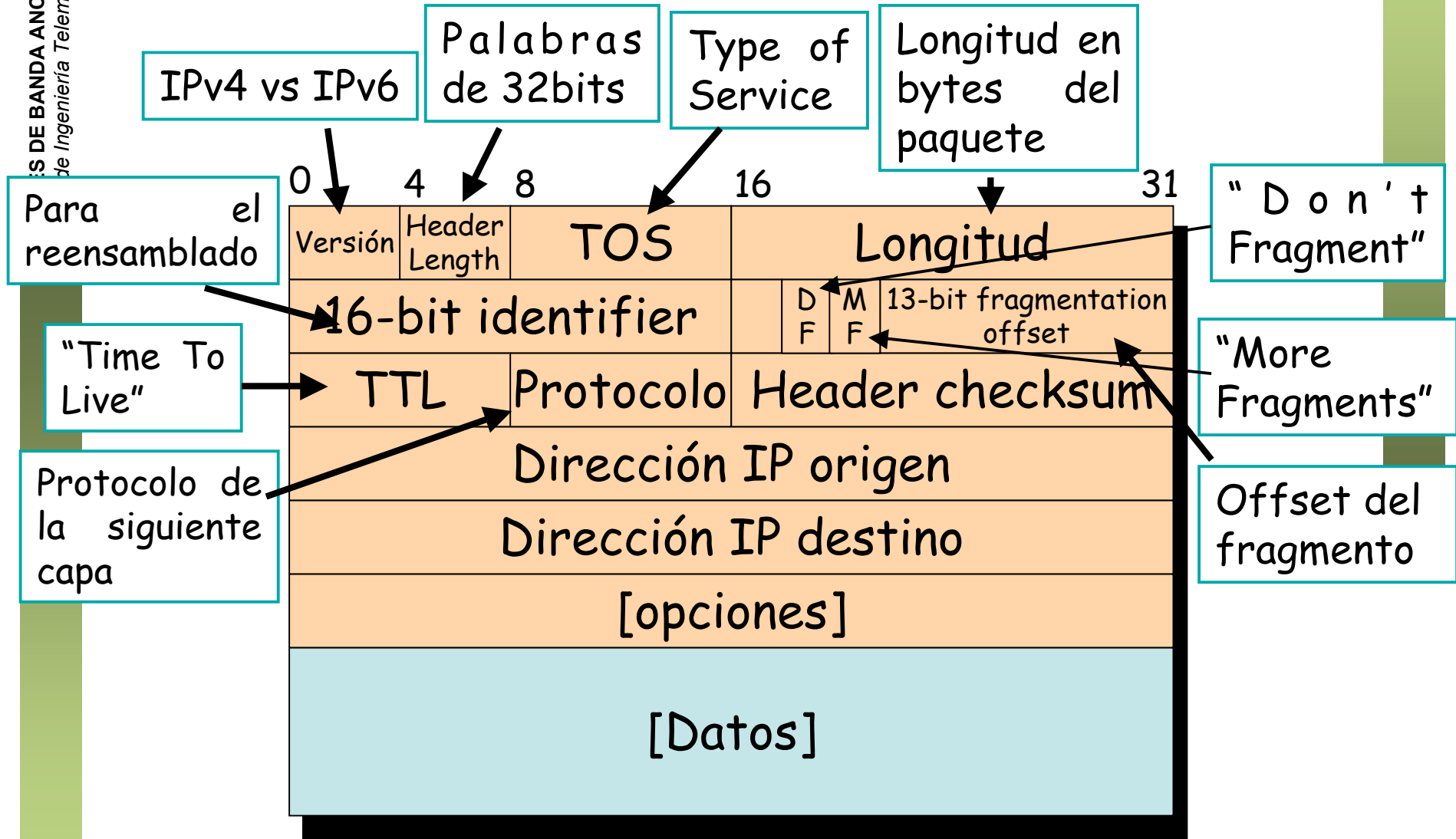
```

0000 0c07 ac03 000d 9331 59fa 0800 4500 0262 5983 4000 4006 5fbc 82ce
a99f d155 8193 d19a 0050 6a45 0f75 28d8 c360 8018 ffff 81ab 0000
0101 080a 2a86 df2e 1426 9e6d 4745 5420 2f20 4854 5450 2f31 2e31
0d0a 486f 7374 3a20 7777 772e 676f 6f67 6c65 2e65 730d 0a55 7365
722d 4167 656e 743a 204d 6f7a 696c 6c61 2f35 2e30 2028 4d61 6369
6e74 6f73 683b 2055 3b20 5050 4320 4d61 6320 4f53 2058 204d 6163
682d 4f3b 2065 6e2d 5553 3b20 7276 3a31 2e38 2e30 2e37 2920 4765
636b 6f2f 3230 3036 3039 3131 2043 616d 696e 6f2f 312e 302e 330d
0a41 6363 6570 743a 2074 6578 742f 786d 6c2c 6170 706c 6963 6174
696f 6e2f 786d 6c2c 6170 706c 6963 6174 696f 6e2f 7868 746d 6c2b
  
```

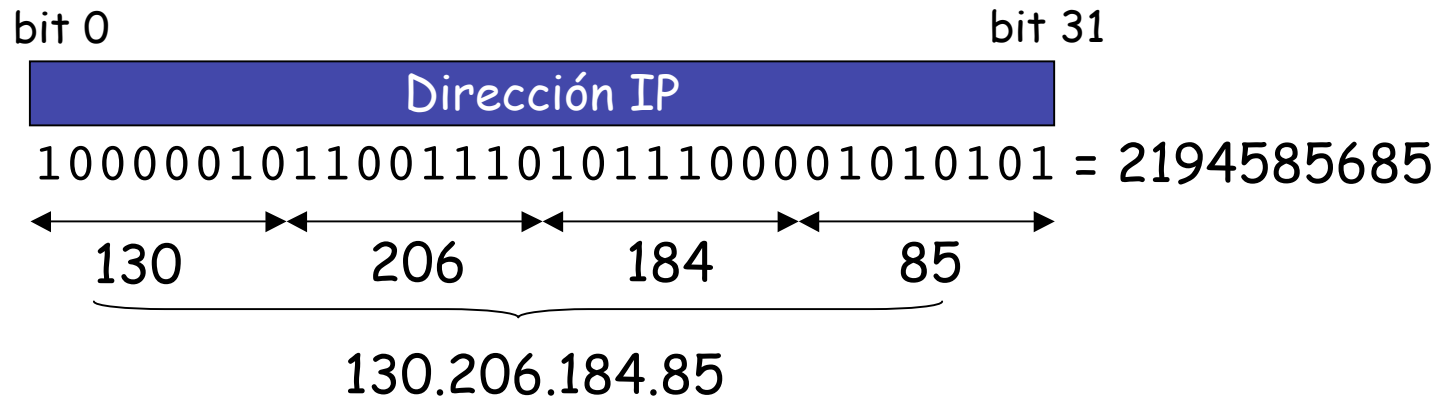
```

GET/HTTP/.
Host:www.google.es
User-Agent:Mozilla/.(Macintosh;U;PPCMacOSXMach-O;en-US;rv:..)Gecko/ Camino/..
Accept:text/xml,application/xml,application/xhtml+xml,text/html;q=.
,text/plain;q=,image/png,*/*;q=.
Accept-Language:es,en;q=. ,de;q=.,fr;q=.,nl;q=.,it;q=.,ja;q=.
Accept-Encoding:gzip,deflate
Accept-Charset:ISO- ,utf;q=.,*;q=.
Keep-Alive:
Connection:keep-alive
Cookie:PREF=IDbd e:TM= :LM= :S=y uuzfDRAj mN-w
Cache-Control:max-age=
  
```

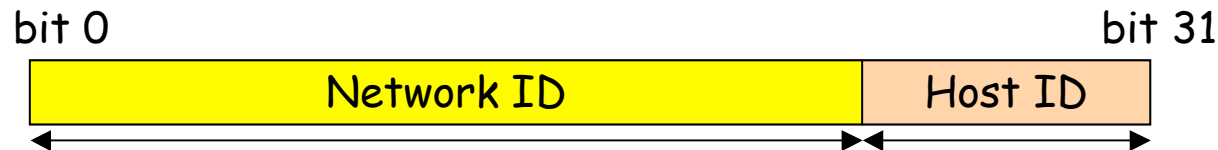
# Formato del datagrama IP



# Representación de las direcciones IP



- Números de 32 bits
- Representación “*dotted-decimal*”
- Parte identifica a la red, parte al host



# Direccionamiento IP: CIDR

## CIDR: Classless InterDomain Routing

- La parte que es el identificador de subred puede ser de cualquier longitud
- Formato de direcciones: **a.b.c.d/x**, donde x es el número de bits en el identificador de subred
- Otra forma de marcar la separación es mediante la **máscara de subred**
- Cada interfaz tiene configurado su IP (única) y la máscara de su subred



11001000 00010111 00010000 00000000

Máscara 11111111 11111111 11111110 00000000

200.23.16.0/23

Máscara: 255.255.254.0



# ¿Una IP en una Red?

¿Cómo se puede saber con facilidad si una IP pertenece a una Red?

Aplicar la máscara:

¿ 200.23.17.42 pertenece a la red  
 200.23.16.0/23 ?

	11001000	00010111	00010001	00101010
AND	11111111	11111111	11111110	00000000
<hr/>				
	11001000	00010111	00010000	00000000

Debe salir la dirección de la red: 200.23.16.0

# CIDR

## ¿Cómo actúan los hosts y los routers?

- Tienen configurado:
  - IP en cada uno de sus interfaces
  - Máscara en cada uno
  - Tabla de rutas

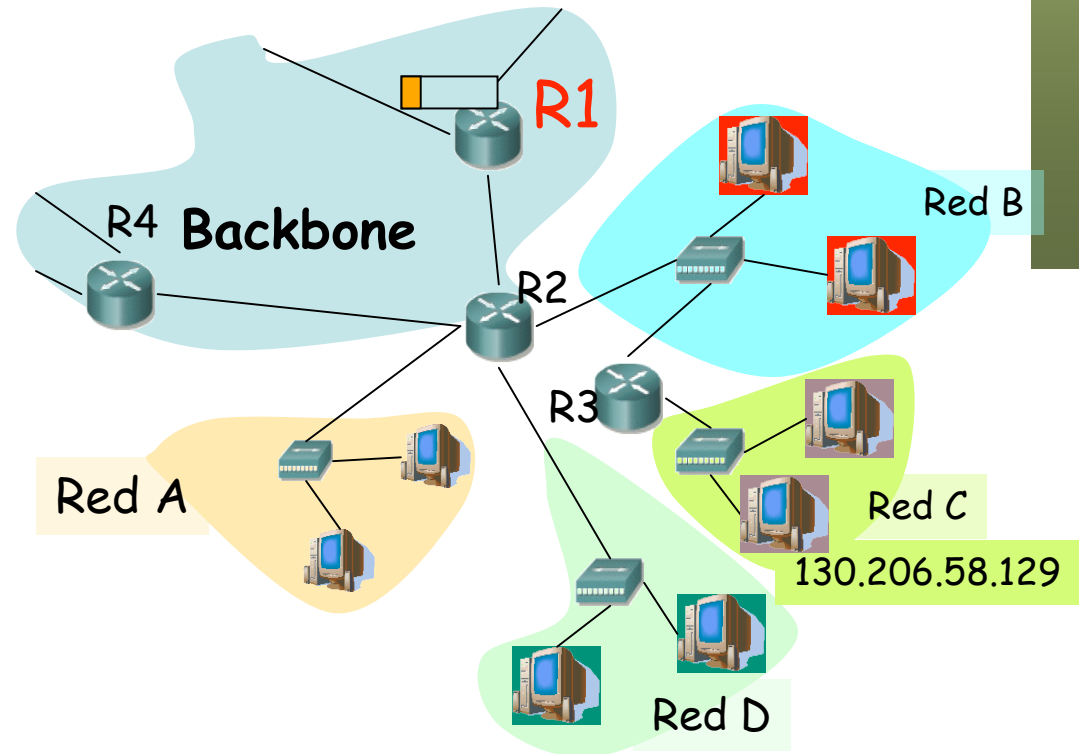
Destino	Máscara	Next-hop	Interfaz
Dir.Red	Máscara	IP_next	If X
...	...	...	...

- Ojo: la máscara en una ruta no tiene por qué ser la de una red final
- Supongamos que tiene un paquete IP con IP destino  $IP_D$
- $IP_D$  que no es ninguna de sus direcciones IP
- Comprueba con cada ruta si lleva hacia  $IP_D$ :
  - $(IP_D \text{ AND } \text{Máscara}) == \text{Dir.Red}$  ? válida : no válida
- ¿ Ninguna ruta es válida ?  $\Rightarrow$  descarta paquete
- Escoge la ruta válida con **prefijo más largo** (máscara con más 1's)
- **Longest Prefix Match**
- Un host tiene normalmente una tabla de rutas mínima con una ruta por defecto: 0.0.0.0/0

# CIDR

Ejemplo:  $IP_d = 130.206.58.129$

Destino	Next-hop	if
130.206.0.0/17	10.50.43.12 (R2)	1
131.57.0.0/18	(otro)	0
131.58.0.0/18	(otro)	2
...	...	...

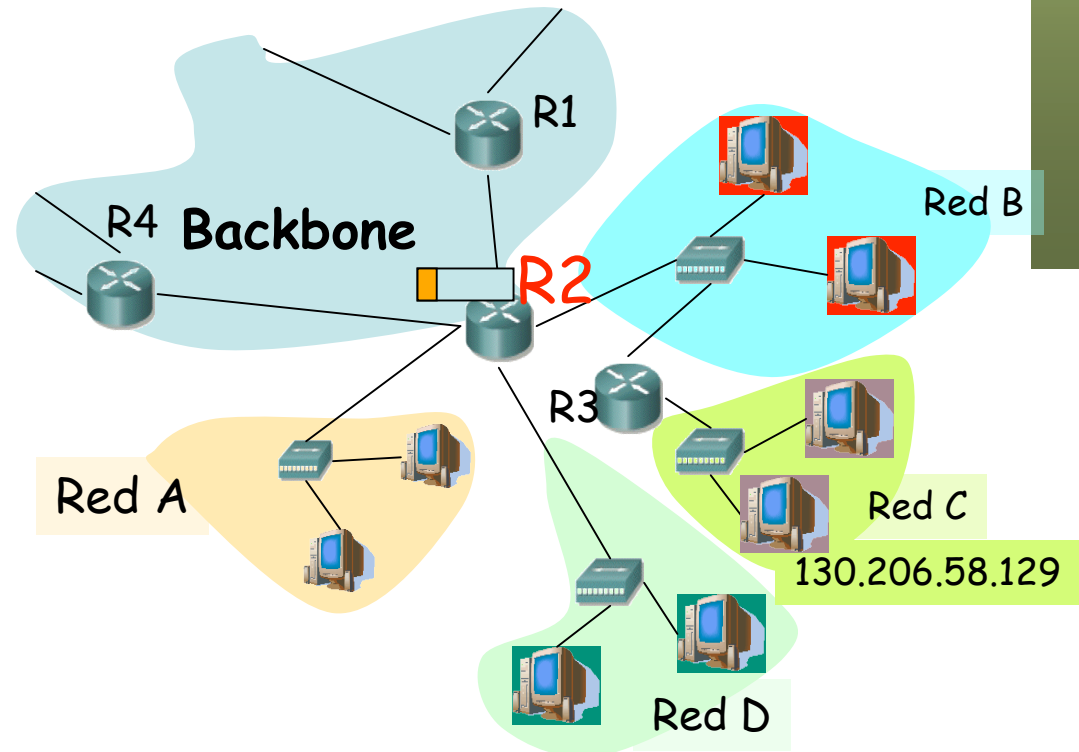


# CIDR

Ejemplo:  $IP_d = 130.206.58.129$

Destino	Next-hop	if
130.206.0.0/17	10.50.43.12 (R2)	1
131.57.0.0/18	(otro)	0
131.58.0.0/18	(otro)	2
...	...	...

Destino	Next-hop	if
130.206.16.0/20	-	1
130.206.56.0/21	130.206.16.1 (R3)	1
130.206.64.0/18	-	2
201.24.16.0/23	-	3
201.0.0.0/10	10.50.44.1 (R4)	4
0.0.0.0/0	10.50.43.13 (R1)	0



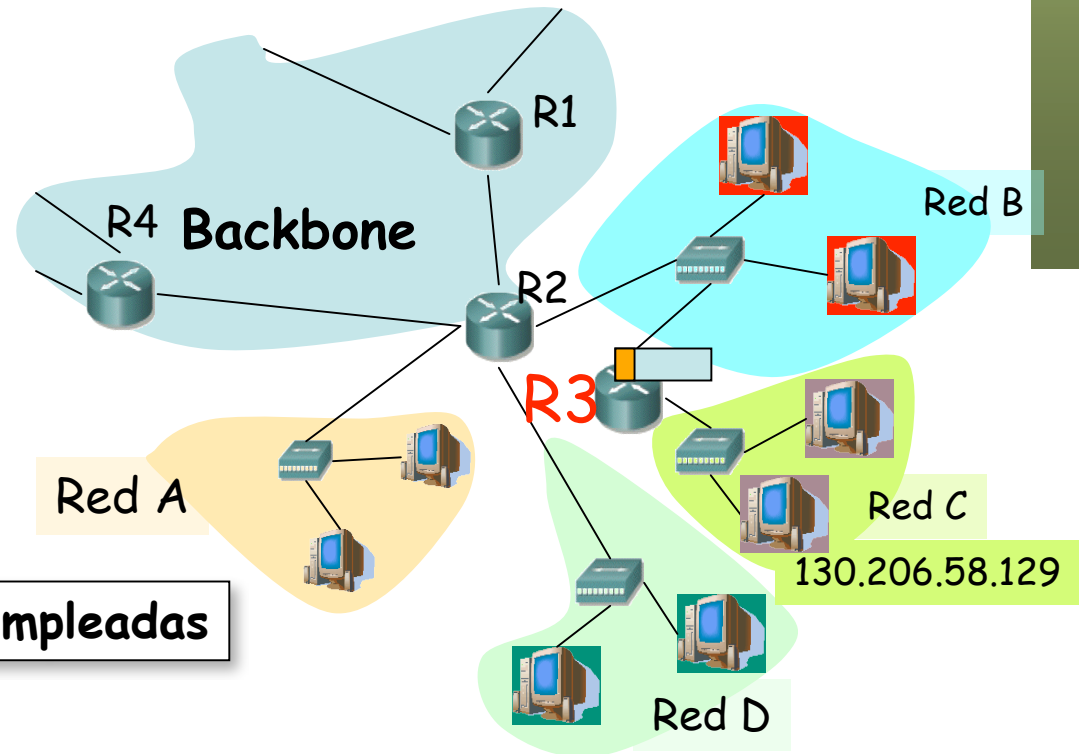
# CIDR

Ejemplo:  $IP_d = 130.206.58.129$

Destino	Next-hop	if
130.206.0.0/17	10.50.43.12 (R2)	1
131.57.0.0/18	(otro)	0
131.58.0.0/18	(otro)	2
...	...	...

Destino	Next-hop	if
130.206.16.0/20	-	1
130.206.56.0/21	130.206.16.1 (R3)	1
130.206.64.0/18	-	2
201.24.16.0/23	-	3
201.0.0.0/10	10.50.44.1 (R4)	4
0.0.0.0/0	10.50.43.13 (R1)	0

Destino	Next-hop	if
130.206.16.0/20	-	0
130.206.56.0/21	-	1
0.0.0.0/0	130.206.16.2 (R2)	0

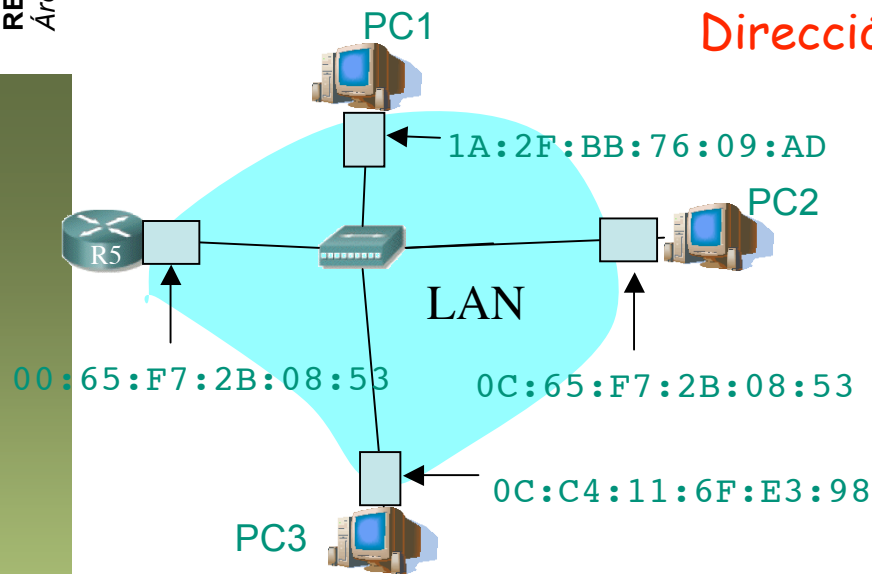


Ojo a las diferentes rutas empleadas

# ¿Y dentro de una LAN Ethernet?

Cada tarjeta en la LAN tiene una dirección MAC única

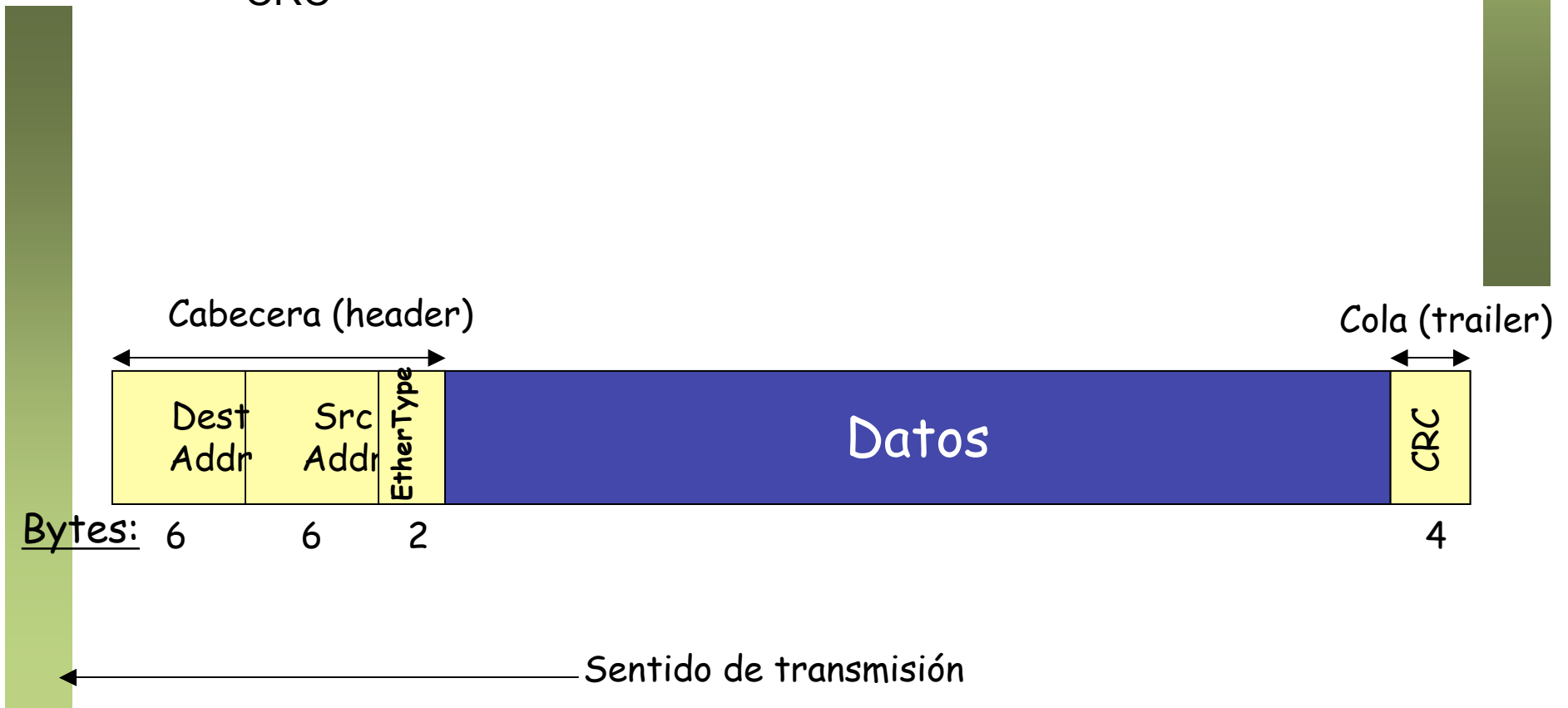
Dirección de broadcast = FF-FF-FF-FF-FF-FF



□ = tarjeta

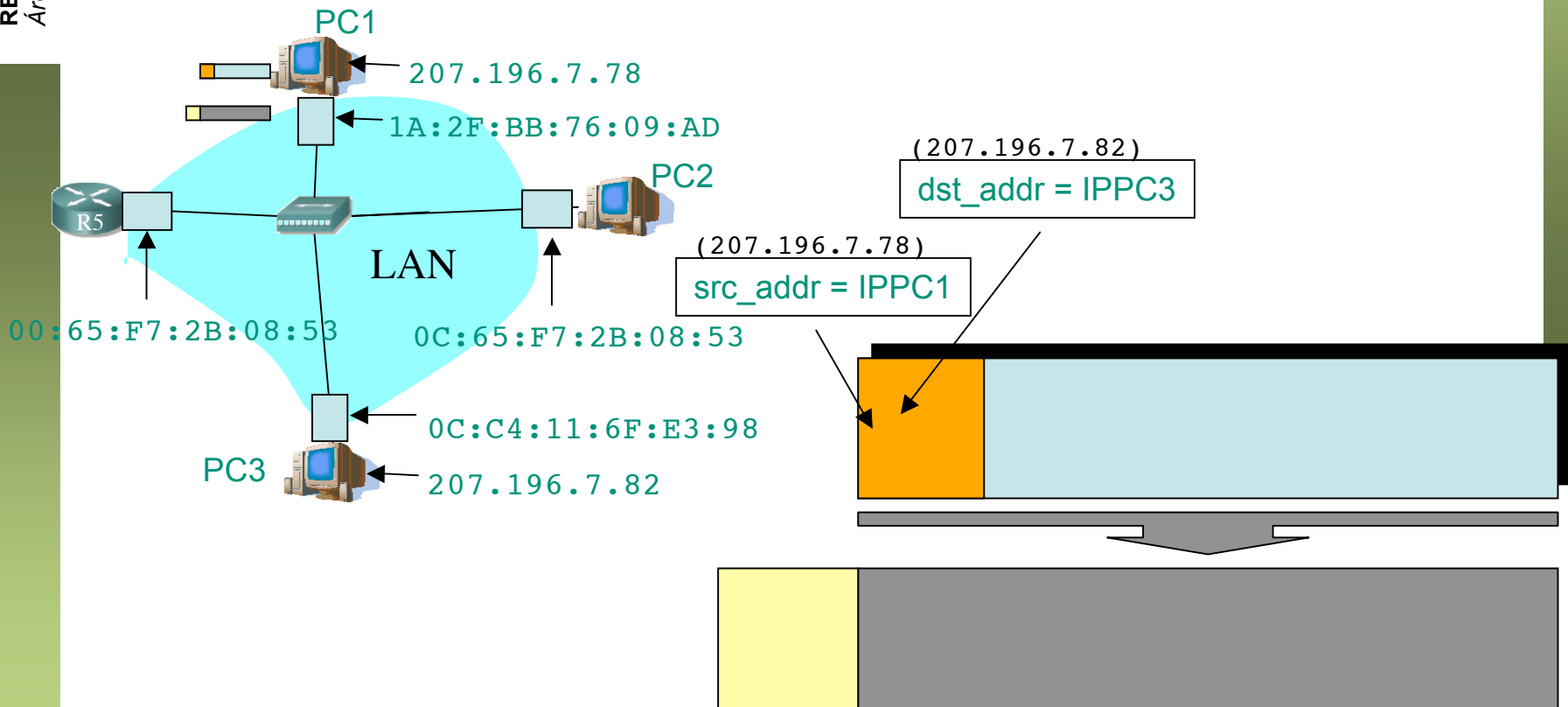
# Nivel MAC

- Formato de la trama (estándar DIX)
  - Direcciones MAC
  - Ethertype
  - Datos
  - CRC



# Comunicación IP en la LAN

- ¿Cómo enviar un paquete IP de un nodo a otro de la misma red?
- Ejemplo: Paquete IP de 207.196.7.78 a 207.196.7.82
- Deberá ir en una trama Ethernet (...)

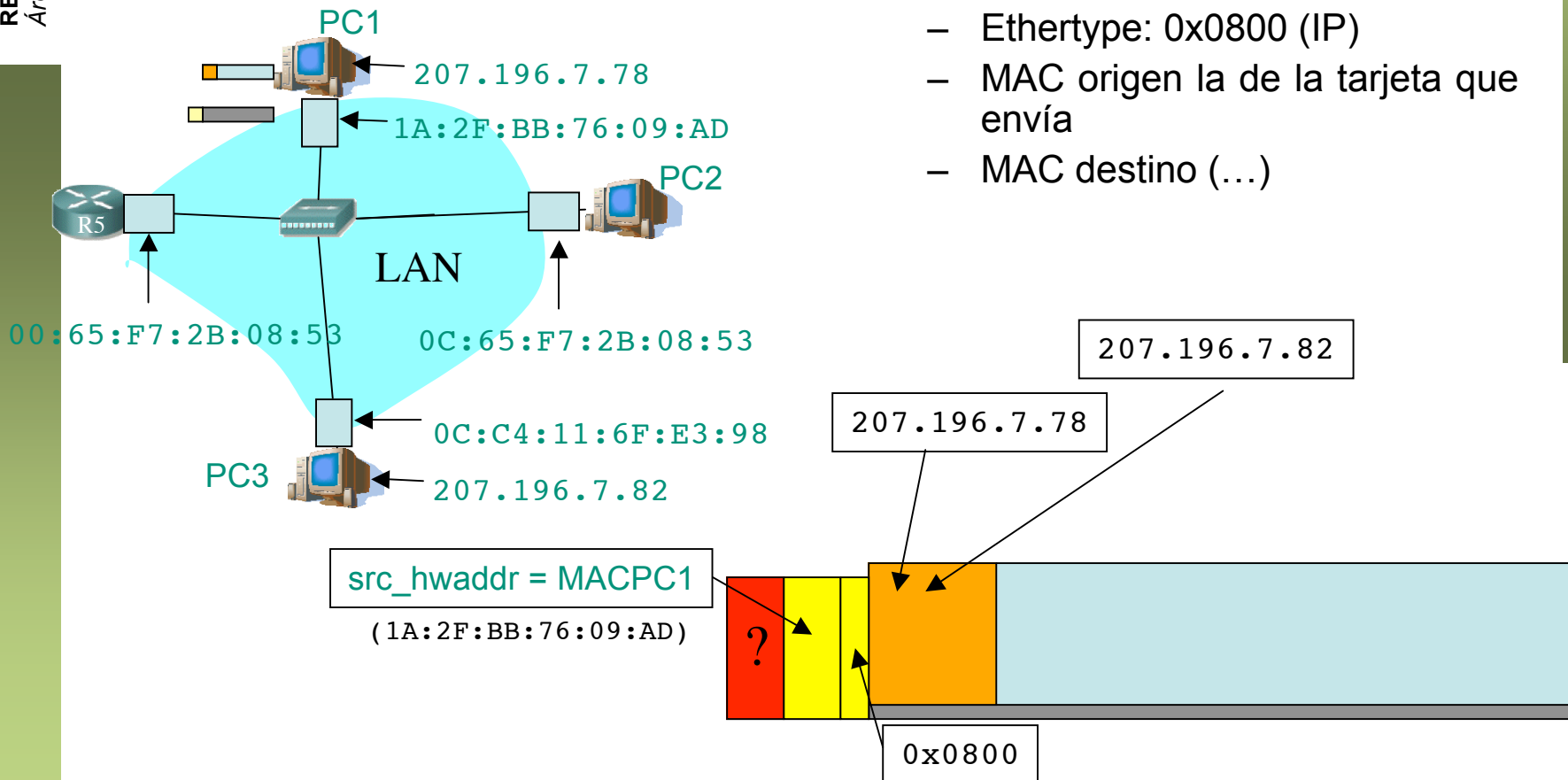




# Comunicación IP en la LAN

- ¿Cómo enviar un paquete IP de un nodo a otro de la misma red?

- Ejemplo: Paquete IP de 207.196.7.78 a 207.196.7.82
- Deberá ir en una trama Ethernet (...)
  - Ethertype: 0x0800 (IP)
  - MAC origen la de la tarjeta que envía
  - MAC destino (...)

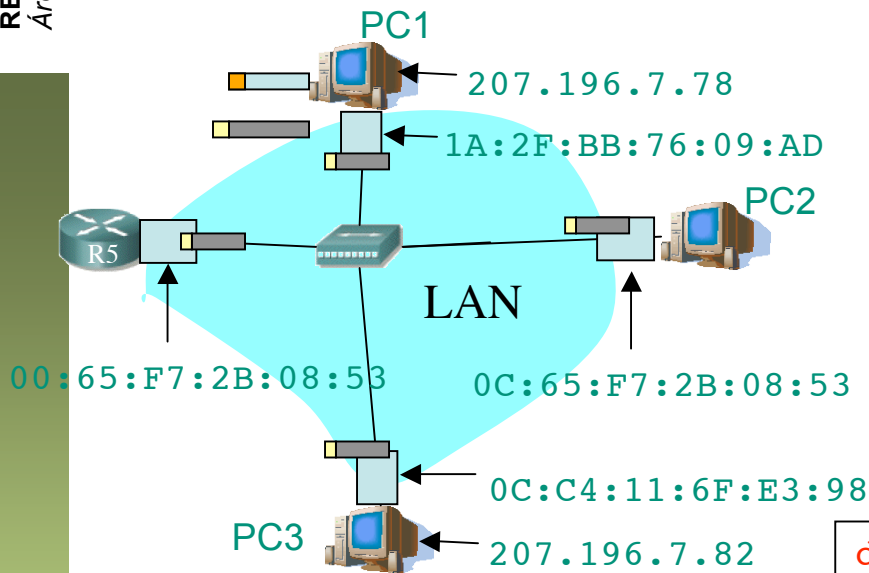


# Comunicación IP en la LAN

- ¿Cómo enviar un paquete IP de un nodo a otro de la misma red?

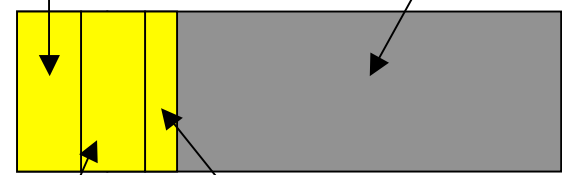
## ARP

1. **ARP Request:** El emisor envía una trama ARP a la dirección MAC de broadcast (FF:FF:FF:FF:FF:FF). Contiene la IP destino
2. Todos los interfaces de la LAN leen esa trama (...)



¿Cuál es la MAC del interfaz con IP 207.196.7.82?

(FF:FF:FF:FF:FF:FF)  
 dst\_hwaddr = MAC Broadcast



(1A:2F:BB:76:09:AD)  
 src\_hwaddr = MACPC1

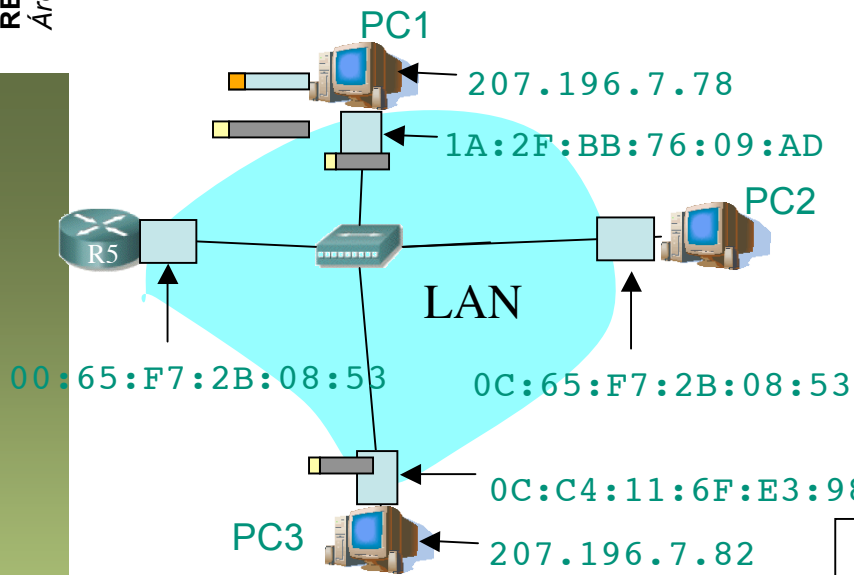
0x0806

# Comunicación IP en la LAN

- ¿Cómo enviar un paquete IP de un nodo a otro de la misma red?

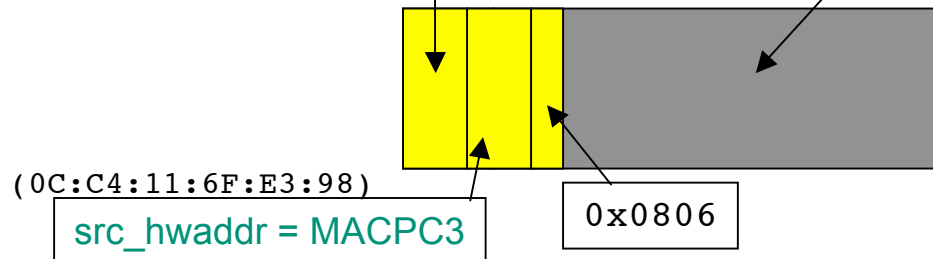
ARP

3. **ARP Reply:** El interfaz con esa IP responde con otra trama ARP (...)



dst\_hwaddr = MACPC1

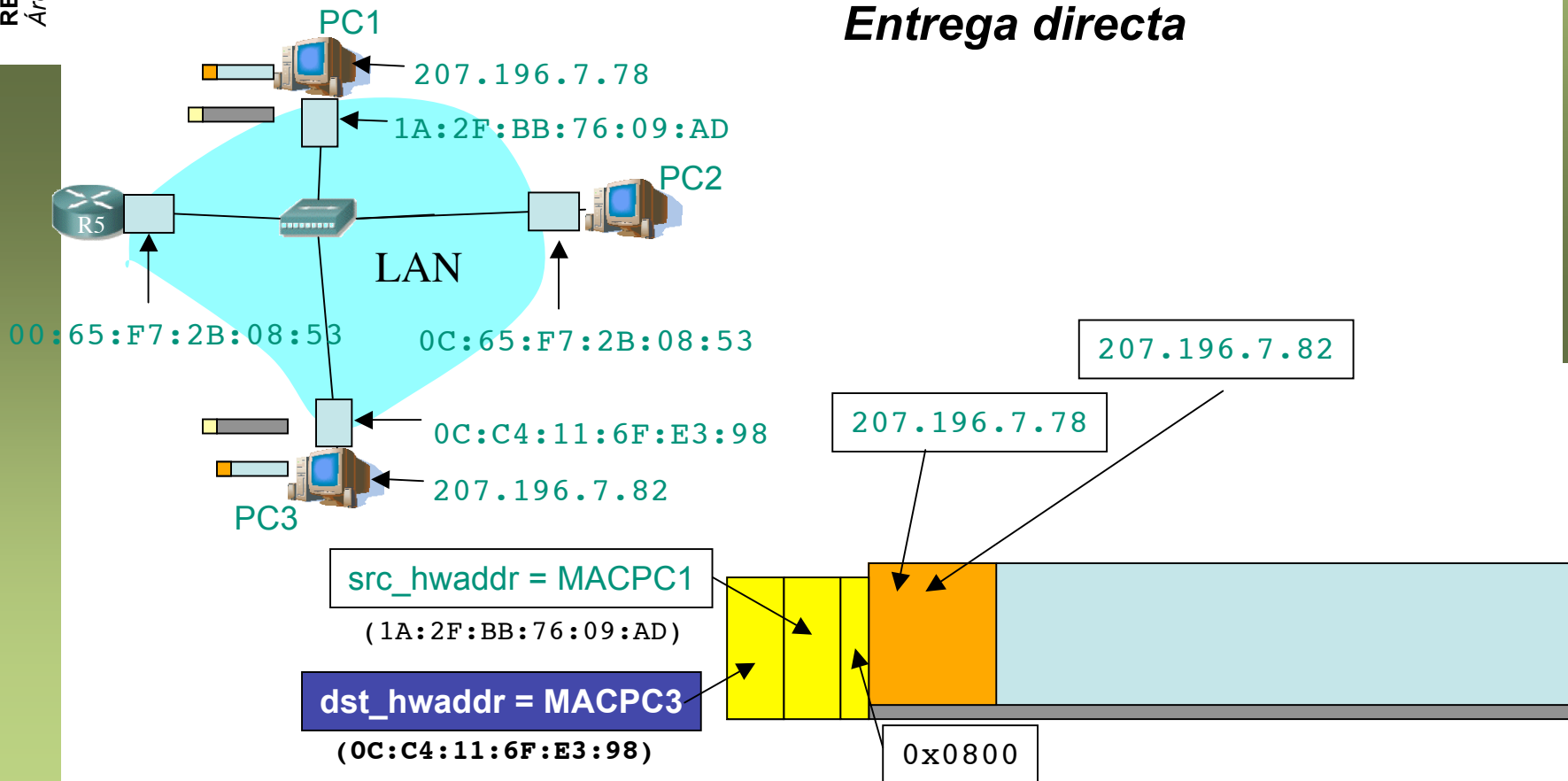
Yo tengo la IP 207.196.7.82 y mi MAC es 0C:C4:11:6F:E3:98



# Comunicación IP en la LAN

- ¿Cómo enviar un paquete IP de un nodo a otro de la misma red?
- Ahora puede colocar la MAC destino (...)
- Y enviarla (...)

## Entrega directa



# Próxima clase

## Ethernet