

Índice hora 2

Hora 1

1 Características de IP

2 Cabecera IPv4

2.1 Opciones de cabecera IPv4

Hora 2

3 Direccionamiento IP

3.1 Direccionamiento classful

3.2 Subnetting

3.2.1 Variable-Length Subnet Mask (FLSM)

3.2.2 Variable-Length Subnet Mask (VLSM)

Hora 3

3.3 Supernetting

3.4 Direccionamiento classless

3.4.1 Classless Interdomain Routing (CIDR)

3.5 Direcciones IP especiales

3.6 Direccionando una red

Hora 4

4 Router

5 Reenvío y tabla de rutas

5.1 Envío desde una máquina IP

5.2 Reenvío en un router

6 Fragmentación y reensamblado

Objetivos

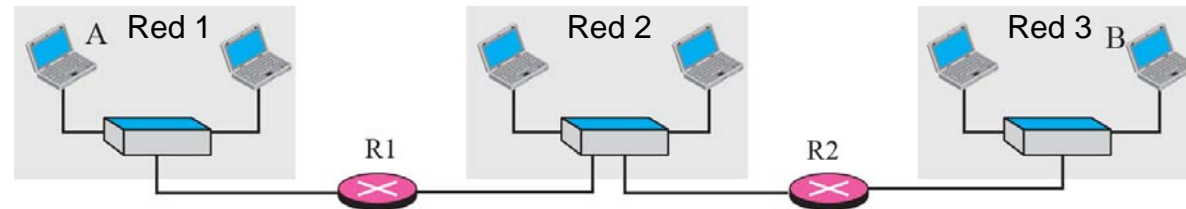
- Saber identificar una red IP dada una topología.
- Conocer el esquema de direccionamiento original en Internet basado en clases. Identificar su problemática.
- Conocer la forma de representación de direcciones IP.
- Asimilar el concepto de identificador de red.
- Saber utilizar la máscara para determinar la red a la que pertenece determinada dirección IP.

3 Direccionamiento IP

- Direcciones IP son
 - Lógicas: se definen según un esquema de conveniencia que facilite su despliegue y localización en Internet. Se organizan de manera coherente para facilitar el enrutamiento.
 - Únicas: dos máquinas no pueden compartir simultáneamente la misma dirección IP en Internet (salvo direccionamiento privado).
 - Universales: el sistema de direccionamiento debe ser aceptado por cualquier máquina que se conecte a Internet
- Cada interfaz de un equipo conectado a una red IP necesita una dirección IP.
 - Un mismo interfaz puede tener asignadas varias direcciones IP.
- ICANN-IANA organismo de gestión del direccionamiento.
- Espacio de direccionamiento: 32 bits del campo dirección IP de la cabecera IP supone: $2^{32} = 4.294$ millones de direcciones.
- Notación típica, en decimal cada byte de la dirección IP separados por puntos. Ej: 130.206.160.215

Direccionamiento IP

- Las direcciones IP se organizan en redes IP o subredes IP que son conjuntos de direcciones IP consecutivas que a nivel de conectividad se encuentran delimitadas por la interfaz de un router.
 - Coincidirá habitualmente con el dominio de una red de área local LAN.
 - Las máquinas de dentro de una red IP pueden comunicarse directamente a nivel de enlace.

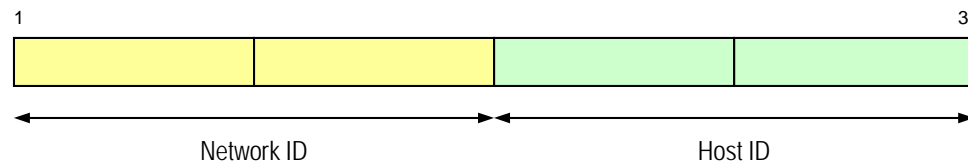


- Visión histórica:
 - Direccionamiento classful (años 70).
 - Asignación de direccionamiento inicial en Internet.
 - Subnetting, FLSM y VLSM.
 - Supernetting.
 - Direccionamiento classless (CIDR) (mediados de los 90).
 - Esquema de direccionamiento usado en la actualidad.

3.1 Direccionamiento classful

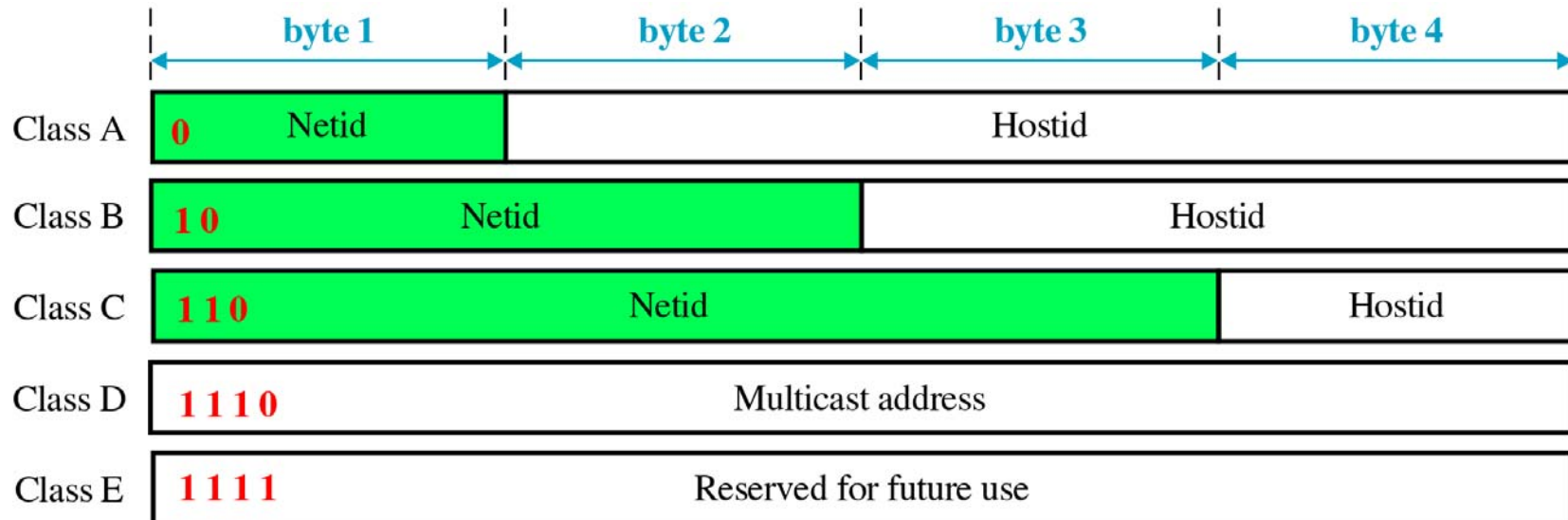
RFC796

- Sistema de direccionamiento original de Internet, que aún se sigue utilizando en cuanto al concepto de clases. Sustituido desde mediados de los 90s por el direccionamiento classless.
- Interpreta la dirección de red en doble jerarquía
 - Network ID: identifica la red. Lo utilizan los routers para saber por qué interfaz reenviar un paquete.
 - Host ID: identifica la máquina dentro de la red. Direcciones especiales:
 - Host ID=0 dirección de red, identifica la red.
 - Host ID=todo 1's en binario, dirección de broadcast dirigido, hace referencia a todas las máquinas de la red.
- Número de direcciones disponibles para máquinas por red:
 $2^{\text{bits HostID}} - 2$ (descontar el par de direcciones especiales por red)



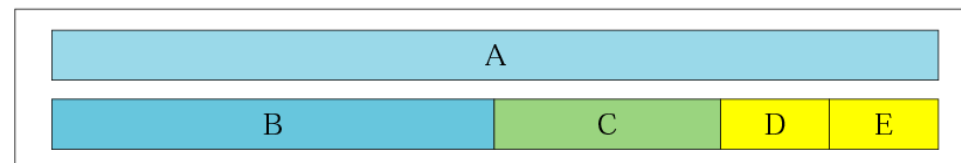
Direccionamiento classful

- Divide todo el espacio de direcciones en 5 clases, según el tamaño asignado a identificador de red y a identificador de máquina.



Proporción de reparto de direcciones por clase

Address space



Direccionamiento classful

- Clase A

1	0: Network ID		Host ID	32
---	---------------	--	---------	----

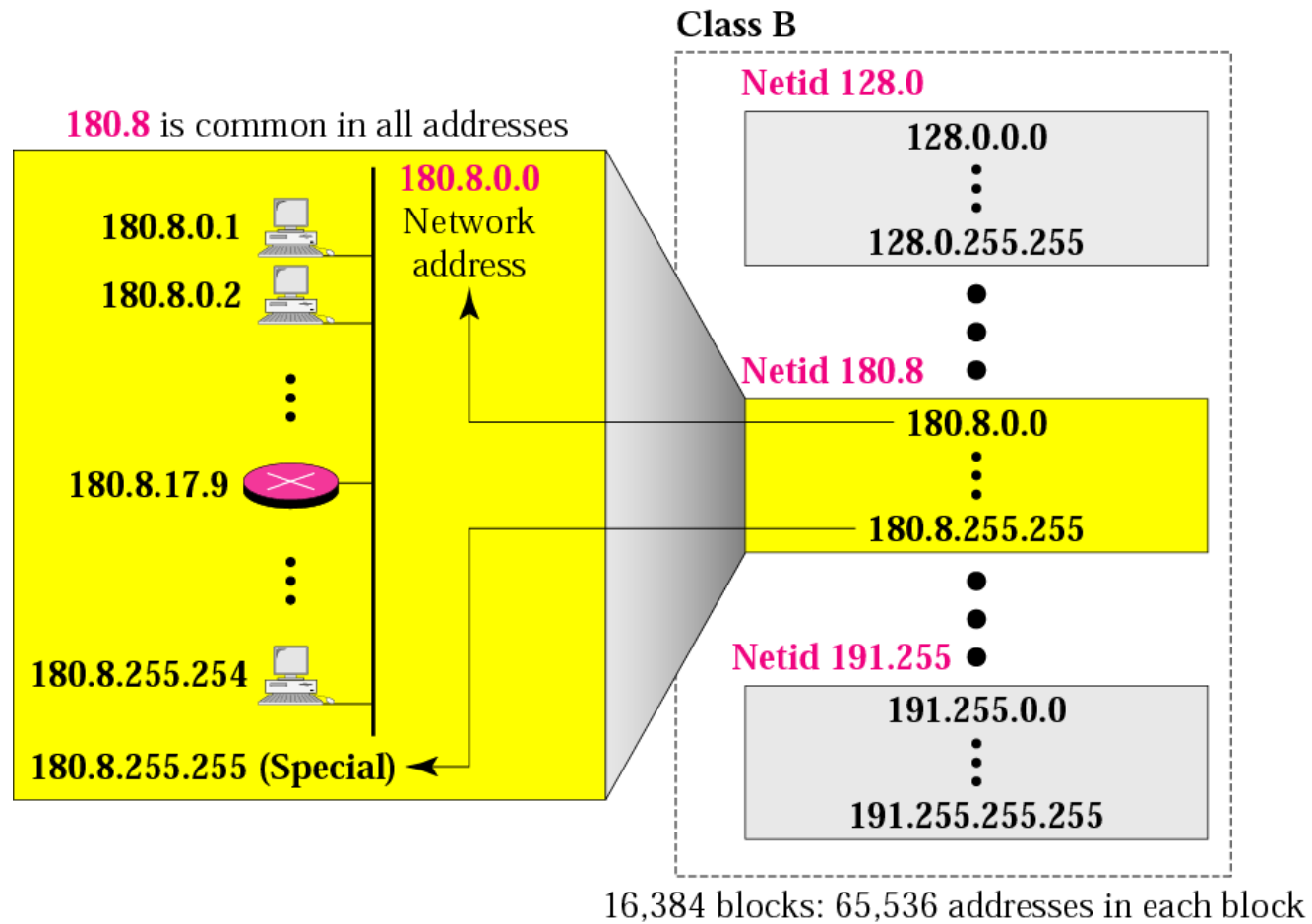
 - Primer bit es 0.
 - Son el 50% de las IPs.
 - Abarca las redes de la 0 a la 127.
 - Por cada red $2^{24}-2$, más de 16 millones de máquinas.
 - Redes especiales:
 - Network ID=0, indica la propia red.
 - Network ID=10, reservado para direccionamiento privado.
 - Network ID=127, reservado para interfaces de loopback.

- Clase B

1	10: Network ID	Host ID	32
---	----------------	---------	----

 - Los 2 primeros bits son 10.
 - Abarca las redes de la 128.0 a la 191.255.
 - Por cada red $2^{16}-2 = 65.534$ máquinas.
 - Redes especiales:
 - Network ID=172.16 a 172.31, reservado para direccionamiento privado.

Ejemplo de red clase B



Direccionamiento classful

- Clase C

1	32
110	Network ID

 - Los 3 primeros bits son 110.
 - Abarca las redes de la 192.0.0 a la 223.255.255.
 - Por cada red $2^8 - 2 = 254$ máquinas.
 - Redes especiales:
 - Network ID=192.168.0 a 192.168.255, reservado para direccionamiento privado.

- Clase D

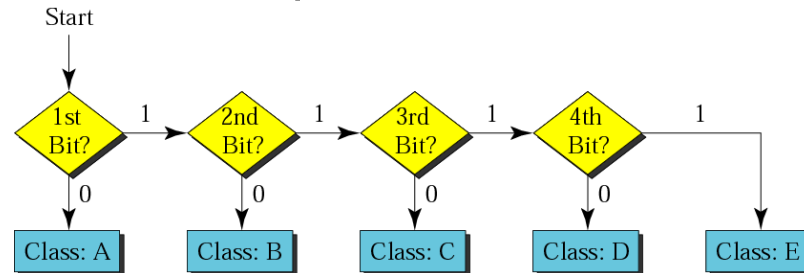
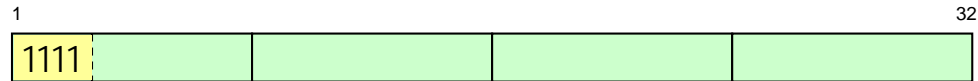
1	32
1110	Grupo Multicast

 - Los 4 primeros bits son 1110; primer byte entre 224 y 239.
 - Direcciones IP especiales que no se agrupan en redes sino que identifican con los 32 bits un grupo multicast.
 - Multicast: difusión uno a varios.

Direccionamiento classful

- Clase E
 - Los 4 primeros bits son 1111; primer byte entre 240 y 255.
 - Reservado para uso experimental, pero a día de hoy en uso normal.
 - Direcciones especiales:
 - 255.255.255.255, no pertenece al rango experimental sino que se utiliza para indicar “broadcast limitado”:
 - Supone un broadcast a nivel de enlace dentro de la misma LAN.
 - El router no lo reenvía fuera de esa red.

- Dada la dirección IP es sencillo obtener la clase y con ello el tamaño del Network ID dentro de la dirección. Así se conoce el Network ID que se necesita para el reenvío a nivel IP.



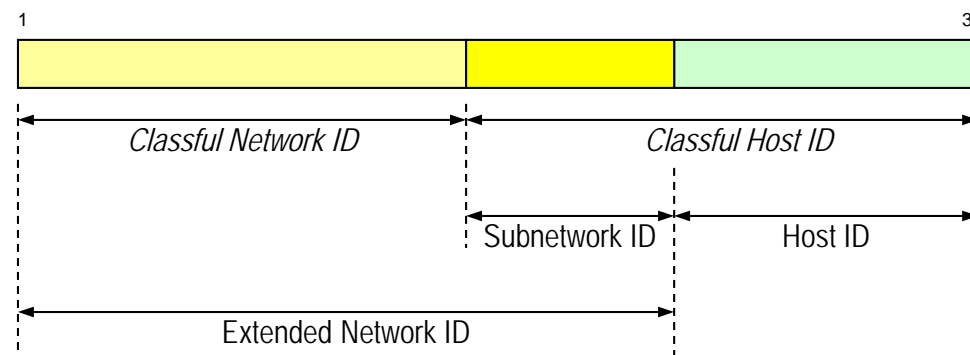
Problemática del direccionamiento classful

- La asignación de bloques de direcciones muy grandes (A,B) o a veces muy pequeñas (C), para las necesidades de máquinas por red:
 - Tecnología limita el número de máquinas por red.
 - Distancias elevadas entre máquina exige separar las redes.
 - Separar tráfico para tener mayor capacidad por red.
- Agotamiento de direcciones debido por tanto a la mala organización de las mismas. Rigidez en el tamaño de las redes.
- Alternativas propuestas, añadir más flexibilidad en la división de redes mediante la definición de máscaras de red asociadas a las direcciones IP:
 - Subnetting
 - Supernetting
 - Classless
- Las clases de direccionamiento se sigue utilizando por razones históricas.

3.2 Subnetting

RFC950

- Permite organizar la red en más niveles de jerarquía
 - Divide las redes en subredes más pequeñas (subnetworks ⇒ subnetting)
- Toma parte de los bits iniciales de Host ID para definir una subred y con ello un nuevo identificador de red extendido.
- Para marcar el tamaño del identificador de red extendido se utilizan las máscaras.
 - Máscara: número de 32 bits con el que al hacer la operación lógica AND sobre la dirección IP resulta la dirección de red (extendida, Extended Network ID). Se representa como si fuera una dirección IP.



Subnetting, ejemplos

- Una dirección IP de clase A tendría una máscara 255.0.0.0

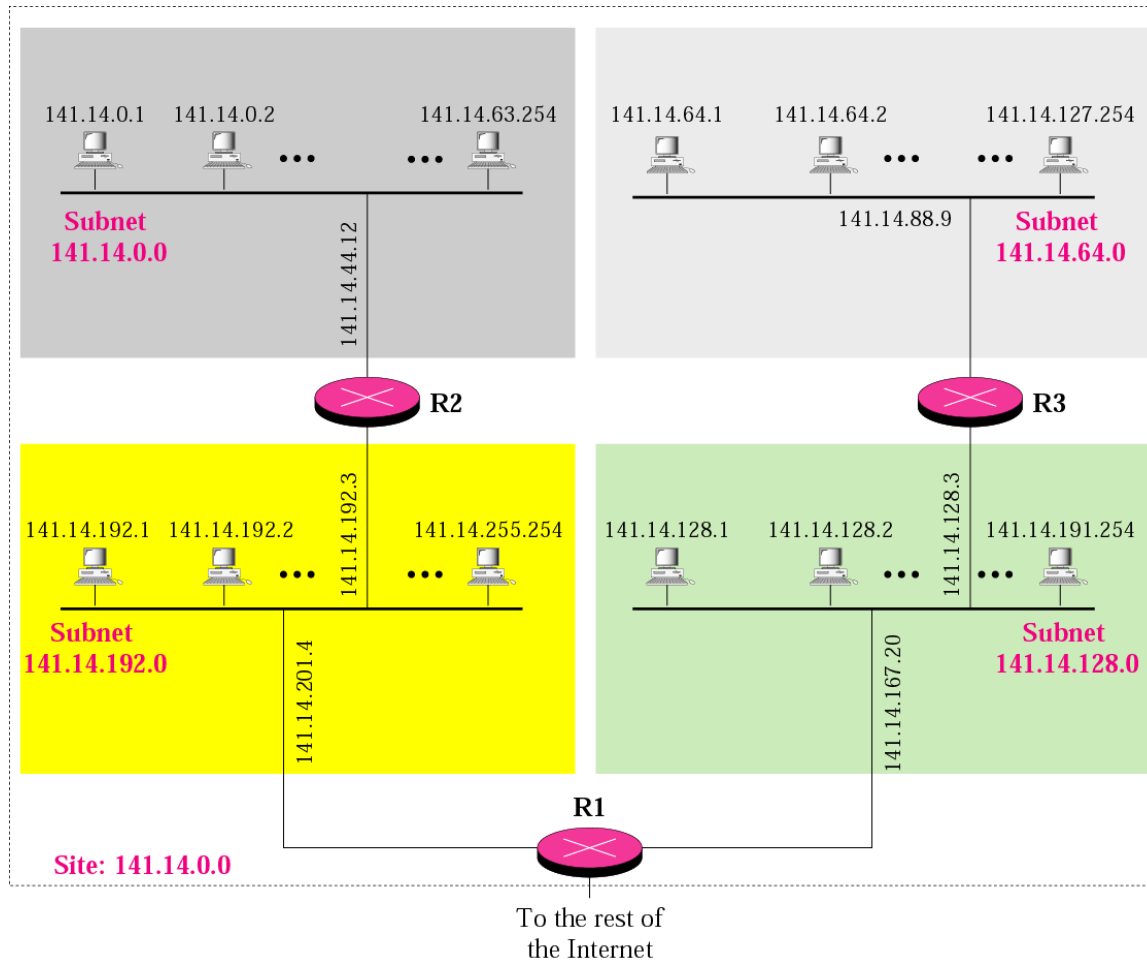
Dirección IP	9 . 1 . 2 . 3	
	AND	
Máscara	255 . 0 . 0 . 0	⇒ 11111111.00000000.00000000.00000000
	9 . 0 . 0 . 0	⇒ NetID

- IP=47.25.84.5, Máscara=255.255.192.0

Dirección IP	47 . 25 . 84 . 5	⇒ 00101111. 00011001. 01010100. 00000101
	AND	
Máscara	255 . 255 . 192 . 0	⇒ 11111111. 11111111. 11000000. 00000000
	47 . 25 . 64 . 0	⇒ 00101111. 00011001. 01000000. 00000000

- Por tanto, la máscara es una secuencia de 1's que indica el nº de bits del Extended Network ID y una secuencia de 0's que indica el nº de bits del Host ID.

Subnetting, ejemplos



Red clase B 141.14.0.0:

Máscara 255.255.192.0=
 255.255.11xx xxxx.xxxx xxxx

Subred 141.14.0.0/255.255.192.0
 141.14.00xx xxxx.xxxx xxxx

Subred 141.14.64.0/255.255.192.0
 141.14.01xx xxxx.xxxx xxxx

Subred 141.14.128.0/255.255.192.0
 141.14.10xx xxxx.xxxx xxxx

Subred 141.14.192.0/255.255.192.0
 141.14.11xx xxxx.xxxx xxxx

Características del subnetting

- Desde el exterior debe verse la misma ruta/red que antes del subnetting (por compatibilidad, para no tener que cambiar los equipos de fuera de mi red).
- A las máscaras por defecto del direccionamiento classful se añaden 1's a la derecha para formar las máscaras de subred.
 - Ej: máscara red clase B: 255.255.0.0
máscara subred: 255.255.224.0
- Se hace necesario que las direcciones IP vayan ahora acompañadas de la máscara en la configuración de un interfaz de red.

Características del subnetting

- El nº de subredes vendrá dado por el nº de bits a 1 añadidos para formar la máscara de subred n , descontando:

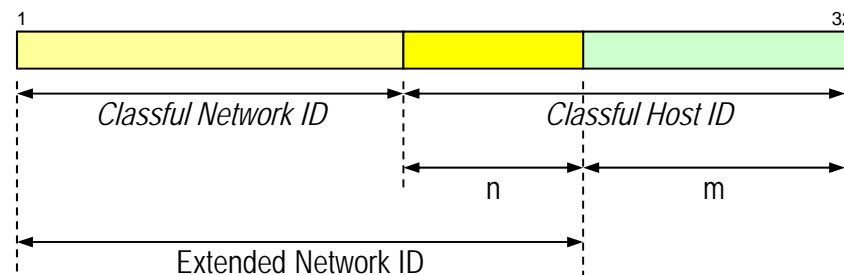
- Subred 0's: indica la propia red classful.
- Subred 1's: indica broadcast entre subredes.

$$\text{nº subredes} = 2^n - 2$$

- El nº de máquinas vendrá dado por el nº de bits 0 de la máscara, m , descontando:

- Máquina 0's: indica la propia subred.
- Máquina 1's: indica broadcast limitado.

$$\text{nº máquinas} = 2^m - 2$$



Características del subnetting

- Cuando se definió el subnetting en el RFC950 se prohibió el uso de las subredes de todo 0's y todo 1's, porque podría confundir a routers classful. Ej: subredes 193.1.1.0/27 y 193.1.1.0/24, en classful ambas serían 193.1.1.0.
 - Actualmente sí que se pueden usar ambas subredes de todo 0's y todo 1's. Convergencia con redes classless.

3.2.1 FLSM

- FLSM (Fixed-Length Subnet Mask) especifica que todas las máscaras de subredes procedentes de la misma red han de tener igual máscara. Todas las subredes han de tener igual tamaño.
 - Ej: se dispone de una red clase C 201.1.1.0 que se quiere dividir en 6 subredes de al menos 10 máquinas cada una.

Red C \Rightarrow 1 byte para subredes+máquinas

6 subredes $\leq 2^3 \Rightarrow$ 3 bits

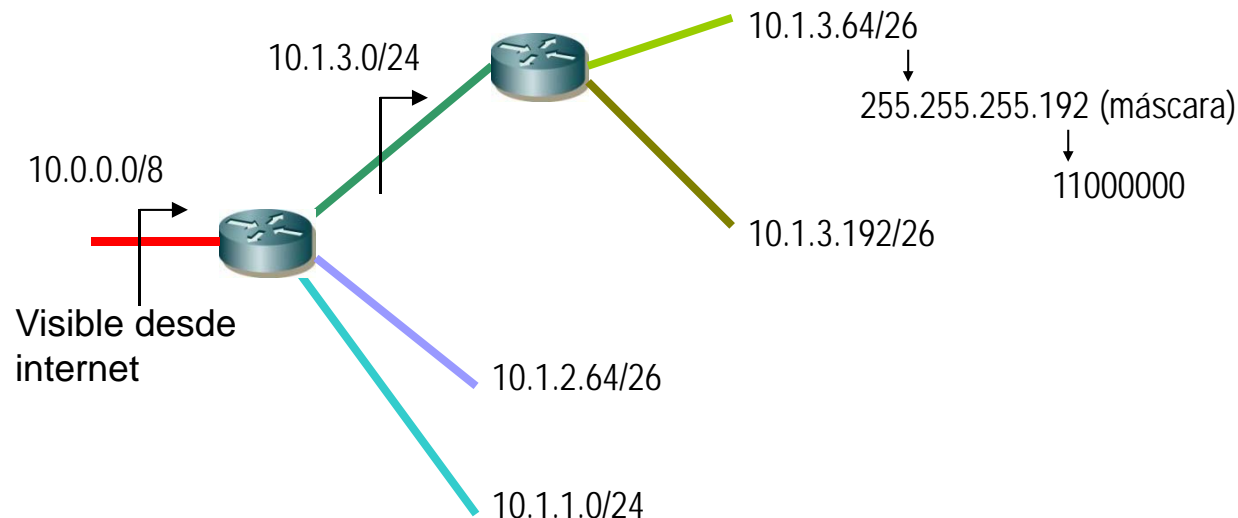
10 máquinas $\leq 2^4 - 2 = 14 \Rightarrow$ 4 bits

Sobra 1 bit que lo añado para definir más máquinas, por tanto:



3.2.2 VLSM

- VLSM: Variable-Length Subnet Mask
- Permite máscaras diferentes por cada subred mientras no se solapen.
- Flexibilidad: permite crear subredes de distintos tamaños.
- Necesidad de máscaras en la tabla de rutas.
- Las subredes siguen siendo invisibles para Internet.



VLSM

- Con VLSM
 - No se puede ajustar exactamente el tamaño de la red a la necesidad de direccionamiento de un número de máquinas concreto
 - ¿Por qué?
 - Supone “pérdida” de direcciones
 - Las direcciones de red y broadcast
 - Las direcciones libres no usadas
 - Por tanto, hay un desaprovechamiento de parte del rango de direcciones IP
 - En despliegues reales no se hace un ajuste exacto del tamaño de red al número de máquinas porque éstas varían continuamente y no es práctico andar cambiando de direccionamiento continuamente

Resumen

- Direcciones IPv4 32 bits.
- El direccionamiento classful divide la dirección IP en parte identificador de red y parte identificador de máquina.
 - El tamaño de estos campos es diferente según la clase:
 - Clase A: 7 bits para NetID y 24 bits para HostID. Rango 0.x.x.x a 127.x.x.x
 - Clase B: 14 bits para NetID y 16 bits para HostID. Rango 128.0.x.x a 191.255.x.x
 - Clase C: 21 bits para NetID y 8 bits para HostID. Rango 192.0.0.x a 223.255.255.x
 - Todas las máquinas pertenecientes a la misma red comparten un mismo identificador de red.
 - Esquema rígido de clases. Imposibilidad de adaptarse a un tamaño de red mediano.
 - Escasez de direccionamiento IP debido a su mala organización.
- Flexibilidad en el ajuste de espacios de direccionamiento utilizando
 - Subnetting
 - Aumenta el tamaño del NetID a costa de bits del HostID.
 - Necesidad de máscaras para indicar la frontera entre NetID y HostID.
 - FLSM, máscaras de tamaño fijo.
 - VLSM, máscaras de tamaño variable.

Referencias

- [Forouzan]
 - Capítulo 5, sección 5.1-5.2 “Introduction” “Classful addressing”
- [Stevens]
 - Capítulo 3, secciones 3.4-3.5 “Subnet addressing”, “Subnet mask”