

FUNDAMENTOS DE TECNOLOGÍAS Y PROTOCOLOS DE RED

Conjunto de problemas

1. En una red Ethernet se quiere conocer en tiempo real el tráfico que circula entre dos conmutadores. El enlace entre ellos es Gigabit Ethernet, empleando encapsulado 802.1Q mediante el cual circulan las tramas de varias VLANs. Para poder monitorizar ese tráfico se emplea un splitter pasivo que simplemente copia la señal que circula por el medio. La salida de ese splitter son dos interfaces Gigabit Ethernet hacia una estación de trabajo. Por uno de ellos envía el tráfico de un sentido del enlace entre los conmutadores, por el otro el tráfico del otro sentido. La estación de trabajo necesita así dos interfaces Gigabit Ethernet y por cada uno de ellos puede ver el tráfico que circula en cada sentido.

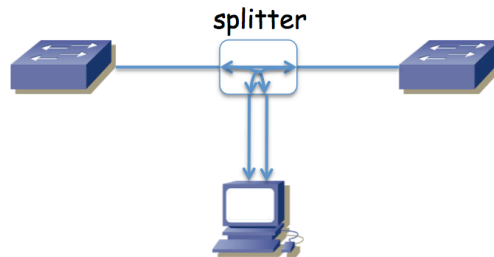


Figura 1.- Escenario del problema

Se ha decidido elegir una máquina con una CPU con un solo núcleo. El software que se va a desarrollar para esa estación debe ser capaz de procesar los paquetes que recibe por esos interfaces y mostrar estadísticas en tiempo real, sin perder ninguno. Se elegirá la capacidad de la CPU y se diseñará el software tal que el tiempo que emplee en procesar cada trama sea constante, de valor T_p . Si lo necesita, tome un interframe gap en ese enlace Ethernet de 96 bits y un preámbulo de 64 bits.

Calcule el valor máximo de T_p de forma que se puedan procesar todos los paquetes incluso en el peor caso, es decir, incluso cuando se reciba la mayor tasa de llegadas por segundo posible.

2. La red de una empresa tiene la topología física que se ve en la figura 2. Se emplean varias VLANs que se extienden por todos los conmutadores y que tienen un árbol de expansión común. Los enlaces en línea discontinua representan enlaces desactivados por el protocolo de árbol de expansión (algún extremo está bloqueado). En el cálculo de dicho árbol, todos los enlaces tienen configurado el mismo coste y todos los conmutadores el mismo valor de prioridad.

Existen cuatro routers en la red. Los routers R1 y R3 poseen un solo interfaz que emplea encapsulado 802.1Q (interfaces lógicas de nivel de red $if0,0$ e $if0,1$). El router R2 tiene dos interfaces, éstos no emplean 802.1Q y los puertos de conmutador a los que se enlazan están: el de $if0$ en la VLAN LANb y el de $if1$ en LANd. El router R4 tiene también dos interfaces físicas de los cuales $if0$ está en la VLAN LANd e $if1$ se emplea para el enlace con el exterior (enlace punto a punto con router del ISP). Las tablas de rutas están pobladas con los caminos más cortos. Cada Subred IP se implementa sobre la VLAN del mismo nombre.

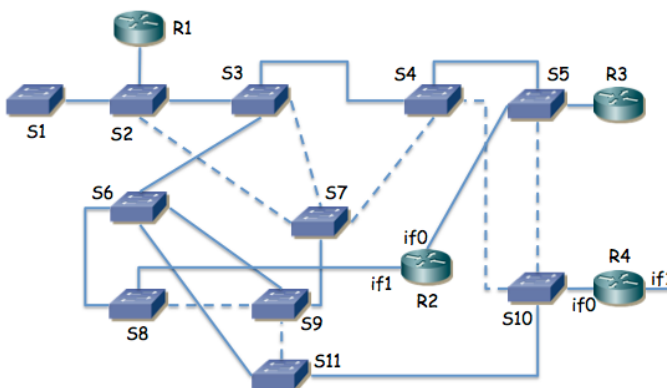


Figura 2.- Topología física/enlace

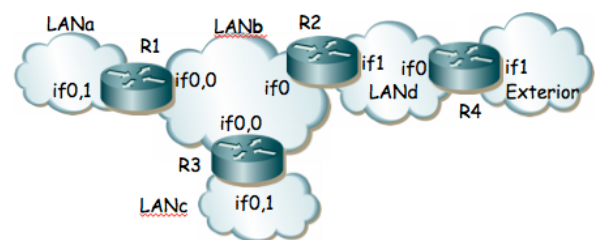


Figura 3.- Topología de nivel de red

- a. ¿Cómo afectan los routers a los posibles bucles en el nivel de enlace?
- b. ¿Qué conmutador es la raíz del árbol de expansión de la figura 1 y por qué?

3. La topología de la figura 4 representa una red basada en VLANs Ethernet interconectadas por routers que soportan encapsulado 802.1Q en todos sus interfaces. Estos routers hacen tareas de nivel 3 y no soportan hacer de puente entre sus interfaces. Todos los interfaces representados son Gigabit Ethernet. Todos los interfaces entre conmutadores emplean 802.1Q y dejan pasar el tráfico de todas las VLANs. El protocolo de árbol de expansión (STP) puede formar diferente árbol en función del nodo que se seleccione como raíz así como de los costes de los enlaces. Supondremos que el coste de todos los enlaces es el mismo. Dos árboles los tomaremos como equivalentes si tienen los mismos puertos de conmutador en el estado "Forwarding". El router R1 posee cuatro interfaces (if0 a if3) los cuales se han agregado empleando la recomendación 802.3ad, así como en el extremo del switch, creando un interfaz virtual llamado ifv0. El interfaz if2 de R3 es el enlace con el exterior.

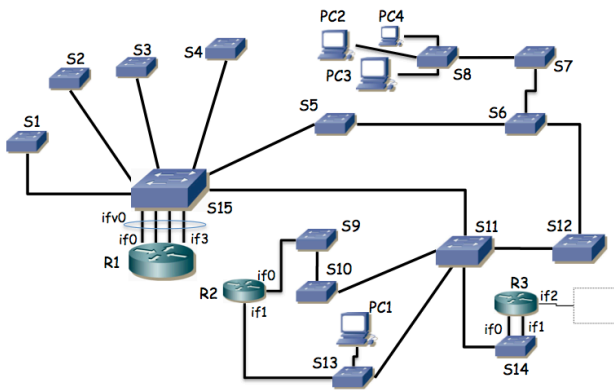


Figura 4.- Topología física/enlace

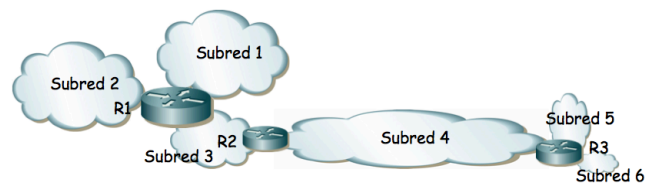


Figura 5.- Topología de nivel de red

a) Describa los diferentes árboles que se pueden crear en esta topología en función del conmutador que resulte seleccionado como raíz.

b) El host PC1 se encuentra en la Subred 4 y con ello en la VLAN 4 (ver figura 5) y es un servidor que envía flujos de paquetes unidireccionales a los hosts PC2, PC3 y PC4. Los hosts PC2-4 se encuentran en la Subred 1 (VLAN1). Los hosts de la subred 4 tienen como router por defecto el interfaz de R2 en la subred 4. Se desea que estos flujos empleen el menor número de enlaces posibles en la red, así como que no circulen más de una vez por el mismo enlace en el mismo sentido. Se emplean árboles de expansión independientes para cada VLAN con igual coste en todos los enlaces. Seleccione el puente raíz para cada VLAN y describa el efecto que tiene en la construcción de su árbol así como la secuencia de enlaces por los que pasará el tráfico desde PC1 a uno de los PC2-4. Los routers tienen varios interfaces lógicos de nivel 3, uno en cada VLAN/Subred IP a la que están conectados; seleccione el interfaz físico de router al que estará asociado cada interfaz de red virtual.

4. En la figura 6 se muestra la red IP de una empresa dividida en tres edificios. Cada una de las "nubes" representa una subred IP donde todos los equipos se intercomunican a través del nivel 2. Las subredes B, E y J son exclusivamente para la interconexión de los routers y no se va a configurar hosts en ellas. Las subredes con hosts son A, C y D en el edificio 1, F y G en el edificio 2 y H, I, K y L en el edificio 3. En la red A se quiere poder direccionar 10 máquinas, en la C 200, en la D 50, en la F otras 50, en la G 40, en la H 220, en la I 100, en la red K 50 máquinas y en la L otras 50. Por motivos de filtrado en el firewall con el exterior (no representado) se necesita que el agregado de todas las redes del edificio 1 y del edificio 2 junto con la red E pueda representarse con una sola dirección de red y máscara de dentro del espacio de direccionamiento reservado para la empresa y que no englobe a ninguna red de otros edificios.

Con estos requisitos la empresa va a solicitar a su organismo regional de asignación de direcciones IP un bloque de direcciones lo más pequeño posible que cumpla con todos sus requisitos. Indique el tamaño más ajustado de máscara que le sirve a la empresa y demuéstrela tomando un rango cualquiera de direcciones asignado que cumpla los requisitos y haciendo el reparto a todas las subredes cumpliendo con los requisitos. Indique en qué prefijo/máscara se agregarían las redes del edificio 1 con las del 2 y la red E. Indique con el menor número de bloques en formato prefijo/máscara los rangos de direcciones sin asignar.

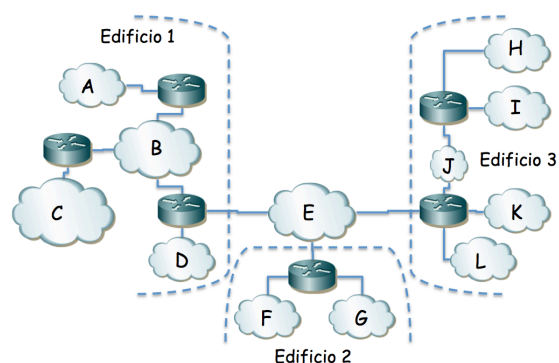


Figura 6.- Topología de nivel de red

5. Este es un problema muy abierto, con muchas soluciones posibles. La red interna de una empresa tiene la topología física de la figura 7. Los conmutadores S1, S2, ..., S11 son conmutadores Ethernet capa 2 excepto el S7 que es capa 2/3 y actúa también como router IP entre VLANs. El router R1 pertenece al ISP que provee el acceso a Internet y otros servicios mientras que todos los demás equipos pertenecen a la empresa. Los enlaces entre conmutadores así como entre S8 y R2 emplean 802.1Q; el enlace entre R1 y R2 no. Los cables entre S8 y S9, entre S8 y S10, entre S8 y S11 y entre S10 y S11 están respectivamente agregados y emplean LACP. Los enlaces entre S7 y S8 no están agregados, son independientes. Todos los enlaces representados son Gigabit.

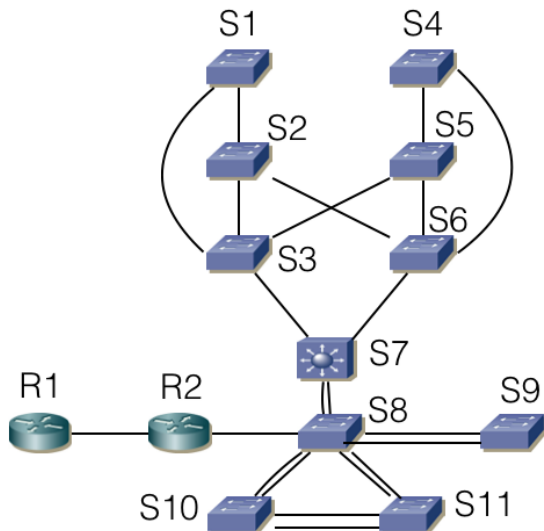


Figura 7

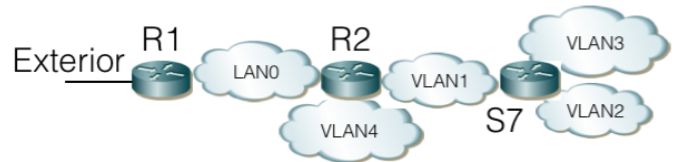


Figura 8

La figura 8 representa las subredes IP existentes. Se implementan mediante VLANs soportadas por todos los conmutadores Ethernet con la excepción de la LAN0 que corresponde al enlace directo entre R1 y R2. En la VLAN4 se configuran los servidores accesibles desde el exterior. En la VLAN2 las máquinas de propósito general de la empresa. En la VLAN3 los servidores internos de la empresa y la VLAN1 se emplea también para las tareas de gestión de todos los equipos de red internos. Las máquinas accesibles desde el exterior se encuentran conectadas al conmutador S9. Los servidores internos se encuentran en S10 o S11. Los ordenadores de propósito general se conectan a alguno de los conmutadores S1...S6.

La VLAN1 y la VLAN2 comparten árbol de expansión, así como la VLAN3 con la VLAN4.

Los conmutadores permiten modificar la configuración de STP alterando la prioridad y los pesos de enlaces.

Decida y explique la configuración que propondría para STP y dibuje los árboles resultantes que esperaría en funcionamiento normal. Explique por qué ha decidido esa configuración y qué ventajas presenta.

Indique si quedan puntos de fallo en la topología (equipos o enlaces que si fallan no hay recuperación) y a qué flujos de comunicación afectarían. Proponga mejoras del menor coste posible.

7. Suponga la topología Ethernet de la Figura 11 en la cual se han creado 2 VLANs que abarcan toda la red. Existe un host H1 de la VLAN1 unido al conmutador S13 y un host H2 de la VLAN2 unido al conmutador S8. El router, que emplea 802.1Q en su enlace al conmutador S1, reenvía los paquetes IP entre las VLANs (una subred IP en cada VLAN). Se emplean árboles independientes para cada VLAN. Todos los enlaces tienen el mismo coste para los spanning trees. El puente raíz para la VLAN1 es S1 y para la VLAN2 es S2. Indique el camino que seguirán paquetes IP que vayan de H1 a H2. ¿Cómo es el camino de H2 a H1?

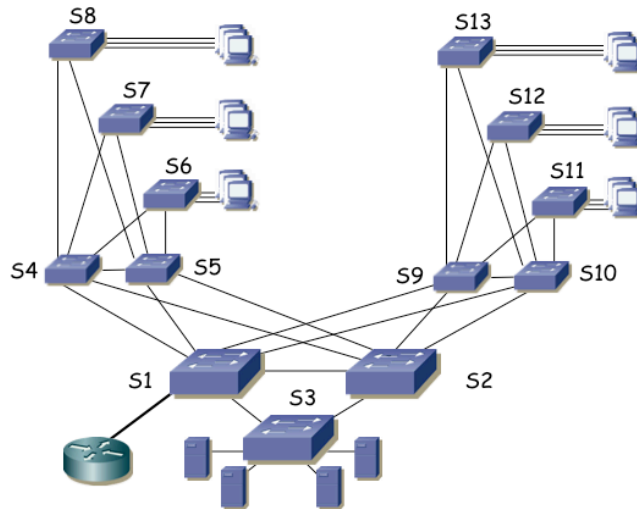


Figura 11.- Topología física

8. La figura 12 presenta la topología física Ethernet de la red de un campus. Todos los enlaces entre conmutadores son Gigabit. Los conmutadores S1, S7, S8 y S10 son conmutadores capa 2/3, el resto son conmutadores capa 2. Se calculan árboles de expansión independientes para cada VLAN. Hay una subred IP en cada VLAN. Los routers Rext1 y Rext2 son los routers de acceso de dos operadoras diferentes, ofreciendo una salida alternativa a Internet. Las 6 VLANs se extienden por todo el campus empleando 802.1Q en todos los enlaces entre conmutadores. La figura 13 representa la topología a nivel de red. Las rutas entre subredes IP se basan en el menor número de saltos.

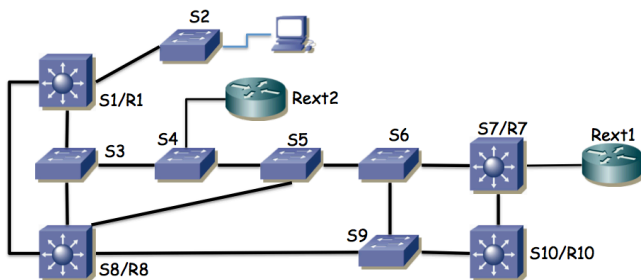


Figura 12.- Topología física

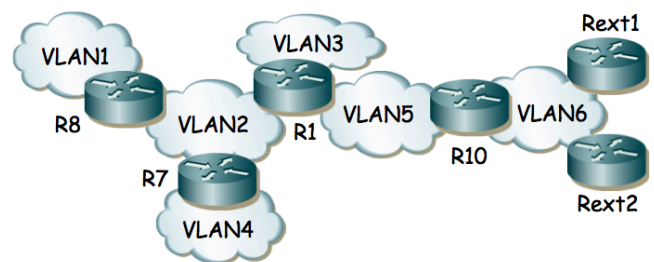


Figura 13.- Topología de red

Se desea que un PC cualquiera en la VLAN 1 conectado al switch S2 emplee el camino físico más corto posible hasta cualquiera de los routers de operadora. Para ello puede seleccionar el conmutador que será la raíz para cada árbol de expansión pero no puede modificar los pesos de los enlaces.

Indique la raíz que seleccionaría para cada árbol, así como el árbol resultante para cada VLAN y el camino resultante desde el PC a cada uno de los routers de operadora.

9. La red de una empresa tiene la topología física que se ve en la figura 14. Se emplean varias VLANs que se extienden por todos los conmutadores. Existen cuatro routers en la red. Los routers R1 y R3 poseen un solo interfaz que emplea encapsulado 802.1Q (interfaces lógicas de nivel de red if0,0 e if0,1). El router R2 tiene dos interfaces, éstos no emplean 802.1Q y los puertos de conmutador a los que se enlazan están: el de if0 en la VLAN LANb y el de if1 en LANd. El router R4 tiene también dos interfaces físicos de los cuales if0 está en la VLAN LANd e if1 se emplea para el enlace con el exterior (enlace punto a punto con router del ISP). Las tablas de rutas están pobladas con los caminos más cortos

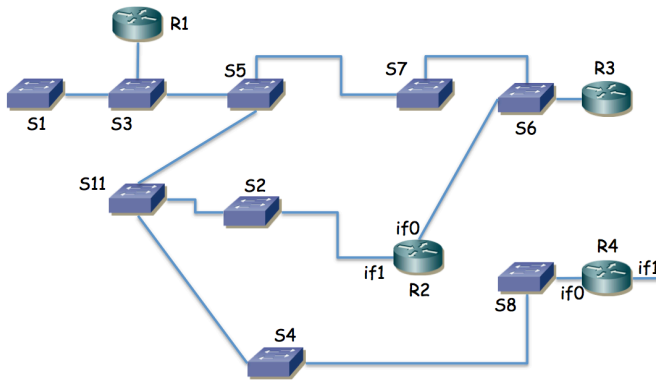


Figura 14.- Topología física/enlace

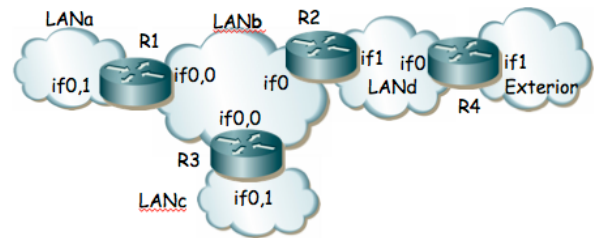


Figura 15.- Topología de nivel de red

Suponiendo que ha transcurrido el transitorio donde ordenadores y routers aprenden las direcciones MAC correspondientes a direcciones IP de la red y los conmutadores pueblan sus bases de datos de filtrado, enumere los enlaces que emplearía un paquete que fuera desde un PC en la LANa, conectado al conmutador S1 hacia el exterior hasta llegar al router R4.

10. La figura 16 presenta la topología física de una red y la figura 17 la de nivel IP. Los equipos A, B, C, D, E, F, H, I, J, K y L son conmutadores Ethernet mientras que los equipos G y M son conmutadores Ethernet capa 2/3. Los enlaces en línea oscura y gruesa son todos enlaces 10GBase-SR mientras que los enlaces en línea clara y fina son 1000Base-T. Todos los enlaces entre conmutadores están configurados en full-duplex empleando trunking 802.1Q y permitiendo pasar todas las VLANs.

Las direcciones MAC que emplean los puentes para su Bridge ID son las siguientes: Switch A = 00:11:11:11:11:11, Switch B = 00:22:22:22:22:22, Switch C = 00:33:33:33:33:33, Switch D = 00:44:44:44:44:44, Switch E = 00:55:55:55:55:55, Switch F = 00:66:66:66:66:66, Switch G = 00:77:77:77:77:77, Switch H = 00:88:88:88:88:88, Switch I = 00:99:99:99:99:99, Switch J = 00:aa:aa:aa:aa:aa, Switch K = 00:bb:bb:bb:bb:bb, Switch L = 00:cc:cc:cc:cc:cc y Switch M = 00:cc:cc:dd:cc:00.

Todos los conmutadores soportan MSTP y están configurados para calcular un árbol de expansión por cada VLAN y que abarque toda la red.

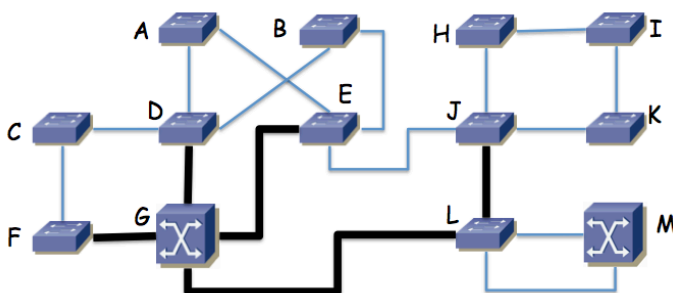


Figura 16 - Topología física

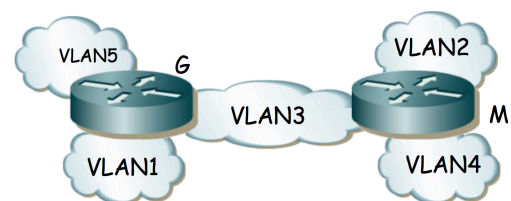


Figura 17 - Topología de nivel de red

Suponga una VLAN cualquiera de la red para la que se emplean como costes de los enlaces los valores recomendados en 802.1D y todos los conmutadores traen configurado el valor de prioridad por defecto para la selección del puente raíz. Indique qué puente será el puente raíz y por qué. Marque en la figura 16 los puertos de conmutador que quedarán en estado bloqueado al estabilizarse el cálculo del árbol de expansión.

Se desea que la VLAN1 emplee todos los enlaces a 10Gbps en su árbol de expansión. Para ello se va a cambiar el valor de prioridad de un puente de forma que él sea la raíz del árbol de expansión de la VLAN y, sin modificar los costes de los enlaces, el resultado sea un árbol en el que ningún enlace a 10Gbps tenga alguno de los puertos extremo bloqueado. Indique qué conmutador de la red recomendaría que fuera la raíz y dibuje el árbol de expansión resultante redibujando la topología pero sin los enlaces en los que alguno de los extremos sea un puerto bloqueado.

Existe un servidor de vídeo conectado al conmutador F y sus clientes se encuentran conectados al conmutador K. Tanto el servidor como los clientes pertenecen a la VLAN2. Diseñe un árbol de expansión para esta VLAN que haga

que el tráfico entre el servidor y los clientes emplee el enlace entre el conmutador E y el conmutador J en lugar de emplear el enlace entre el conmutador G y el conmutador L. Puede para ello modificar valores de prioridad de los puentes así como costes de enlaces. Indique los valores que modifica respecto a los recomendados, así como el árbol resultante.

Las VLANs 3, 4 y 5 emplean la misma configuración para su árbol de expansión que la VLAN1. Las tablas de rutas de los conmutadores capa 2/3 están configuradas con los caminos más cortos a todas las subredes. El host PC1 de la VLAN1 se encuentra conectado al conmutador K. El host PC2 de la VLAN2 se encuentra conectado al conmutador I. PC1 envía un paquete IP dirigido a la dirección IP de PC2. Indique los enlaces que atravesará este paquete IP de origen a destino y en qué orden. Indique qué direcciones MAC aprenderán los conmutadores como consecuencia del reenvío de este paquete y a qué puertos y VLANs las tendrán asociadas.

11. Redibuje el árbol de expansión que podría resultar en caso de que se escogiera mediante prioridades el conmutador S1 como raíz del mismo. Marque con línea continua los enlaces en uso en la figura 18.

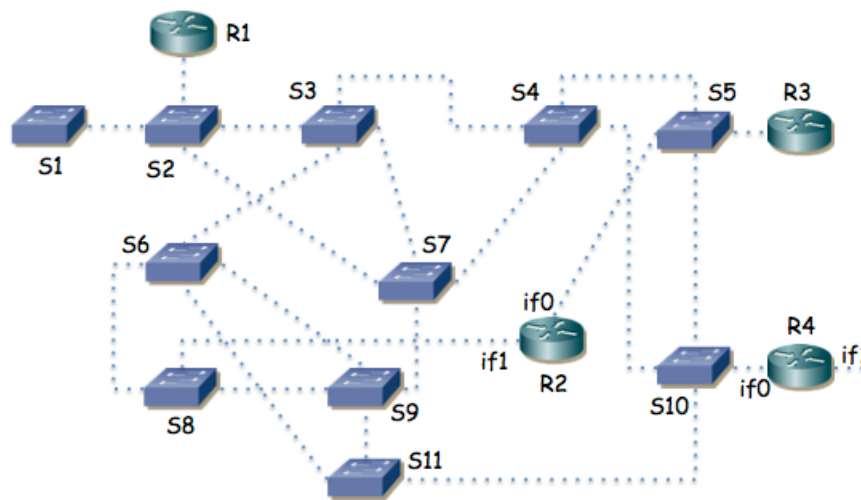


Figura 18.- Topología física para cálculo del spanning tree

12. Suponga la topología de la figura 19. Existen 3 VLANs. En la VLAN1 se encuentra S1 y el interfaz if1 del router. En la VLAN2 se encuentran S2 y el interfaz if2 del router. En la VLAN3 se encuentran if3 y el PC. Tanto la VLAN1 como la VLAN3 comparten árbol de expansión. La VLAN2 tiene un árbol de expansión que se calcula independientemente. Los pesos de los enlaces en todas las VLANs son los mismos. El servidor S2 sirve de respaldo del S1 de forma que cuando el PC no puede comunicarse con S1 lo intenta con S2.

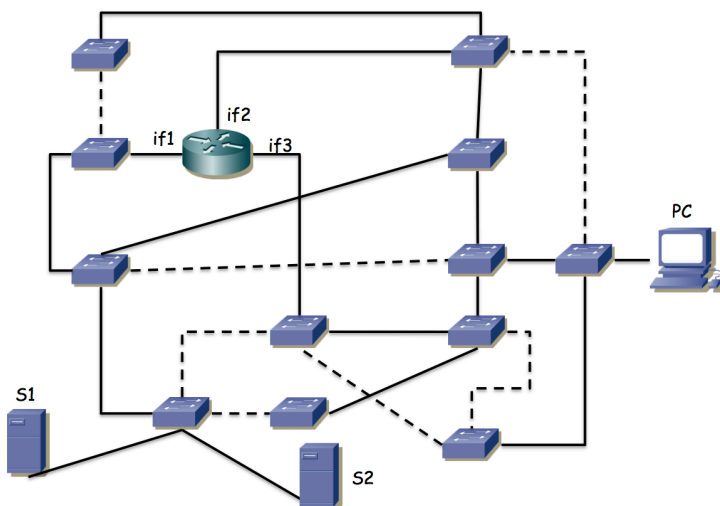


Figura 19.- Topología física/enlace

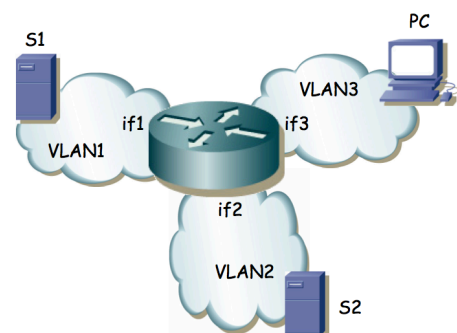


Figura 20.- Topología de nivel de red

a) Indique en la figura 20 cuál puede ser la raíz del árbol común de VLAN1 y VLAN3 para que la topología final de ellas pueda ser la marcada (los enlaces punteados son los que no se emplean en ese árbol) y por qué

b) Se desea que el camino desde S2 al router no comparta ningún enlace con el camino de S1 al router para que si falla alguno de esos enlaces no afecte al servidor de respaldo. ¿Se puede lograr? Si es así, escoja la raíz para el árbol de la VLAN2 de forma que el camino que siga el tráfico de S2 al router cumpla esto; si no es posible demuéstrello.

13. La figura 21 muestra la topología física de una red Ethernet. En ella hay 4 conmutadores de los cuales 3 son conmutadores capa 2 (S1, S2 y S3) y uno de ellos conmuta en capa 2 y capa 3 (SR). Hay también un router (es decir, solo conmuta capa 3). Los enlaces en línea gruesa son enlaces a 10Gbps (SR-S1, SR-S2, S1-S3 y S2-R) mientras que los enlaces en línea fina son a 1Gbps (S2-S3 y links a hosts).

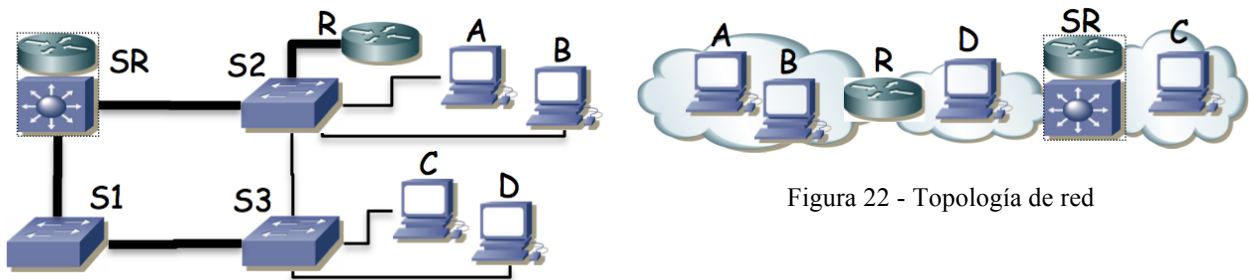


Figura 21 - Topología física

Figura 22 - Topología de red

La figura 22 muestra la topología de nivel 3 de la misma red donde se muestra que los PCs se encuentran repartidos en redes IP diferentes e interconectadas mediante la implementación de capa 3 de SR y R. Las subredes IP son independientes mediante el empleo de tres VLANs diferentes.

Se emplea el mismo árbol de expansión para las tres VLANs, sin modificar los parámetros de configuración por defecto. Todos los enlaces entre equipos de red transportan todas las VLANs y los equipos de capa 3 tienen interfaces lógicas con dirección IP en las subredes que interconectan. Los hosts como el PC D, que se encuentran en la subred entre R y SR tienen configurado a R como router por defecto, mientras que los PCs del resto de subredes tienen como router por defecto al único router con un interfaz en su subred.

a. Indique el camino (enlaces) que siguen los paquetes IP que van del PC A al PC C y cómo cambia este camino si se desconecta el cable entre SR y S1.

b. Indique el camino (enlaces) que siguen los paquetes IP que van del PC A al PC C y cómo cambia este camino si se desconecta el cable entre SR y S2.

c. Indique el camino (enlaces) que siguen los paquetes IP que van del PC D al PC C y cómo cambia este camino si se desconecta el cable entre SR y S1.

d. Indique el camino (enlaces) que siguen los paquetes IP que van del PC D al PC C y cómo cambia este camino si se desconecta el cable entre SR y S2.

14. Suponga el escenario de la figura 23. Los conmutadores parten con bases de datos de filtrado vacías. Existen 2 VLANs, que aprenden información independiente. PC1 y PC2 están conectados a puertos configurados en la VLAN1, mientras que el puerto de PC3 están en la VLAN2. El router R1 emplea 802.1Q en su interfaz Ethernet y tiene creado un interfaz lógico en cada VLAN (if0,1 en VLAN1 e if0,2 en VLAN2). En los enlaces entre switches, así como en el puerto al router, 802.1Q permiten pasar ambas VLANs.

Indique qué sucede ante estas tramas:

1. PC1 envía una trama a la dirección MAC de broadcast
2. R1 if0,1 envía una trama a la dirección MAC de PC1
3. PC1 envía una trama a if0,1
4. R1 if0,2 envía una trama a broadcast
5. PC2 envía una trama a if0,1
6. PC3 envía una trama a if0,2
7. R1 if0,2 envía una trama a PC3
8. PC1 envía una trama a PC3

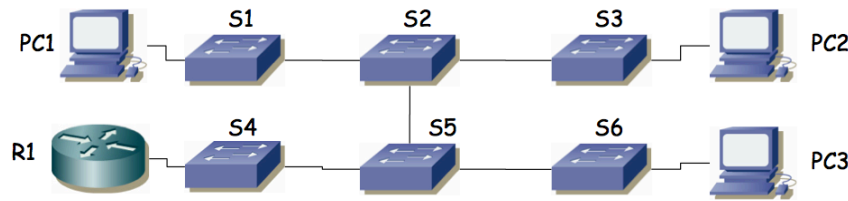


Figura 23.- Escenario del problema

15. En la figura 24 se observa la topología física de una red basada en Ethernet. Vemos que hay 3 conmutadores, 1 router IP y 7 PCs. Los conmutadores tienen capacidad para crear VLANs y para emplear encapsulado 802.1Q en enlaces de trunk. Las líneas finas marcan enlaces por los que no se está empleando encapsulado 802.1Q; las líneas gruesas marcan enlaces de trunk.

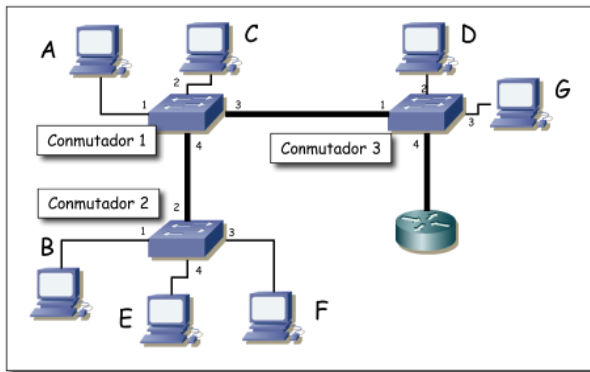


Figura 24.- Topología física

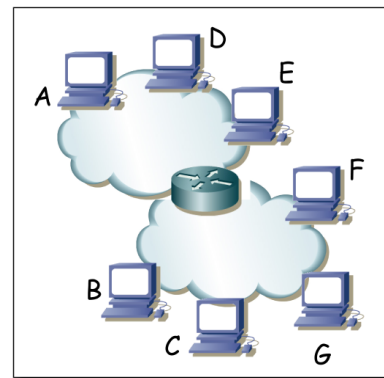


Figura 25.- Topología de red a nivel IP

Como se observa en la figura 26 el router tiene un solo interfaz físico pero funciona en trunk con encapsulado 802.1Q lo cual le permite crear interfaces lógicas en la diferentes VLANs.

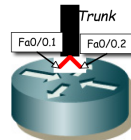


Figura 26.- Interfaces lógicas del router

Se han configurado 2 VLANs en todos los conmutadores. La VLAN de VLAN-ID 10 y la de VLAN-ID 20. Se permite que todas las VLANs empleen los enlaces de trunk. El router IP tiene cada uno de sus interfaces lógicas en una VLAN, el interfaz Fa0/0.1 en la VLAN 10 y el Fa0/0.2 en la VLAN 20. Tanto los conmutadores como los puertos de los mismos están numerados; así por ejemplo el PC C está conectado al puerto 2 del conmutador 1 y el router IP al puerto 4 del conmutador 3.

Los PCs A, D y E están conectados a puertos de conmutadores configurados en la VLAN 10 mientras que los PCs B, C, F y G a puertos en la VLAN 20. En los interfaces conectados a la VLAN 10 se emplea la subred IP 192.168.1.0/24 mientras que en la VLAN 20 se emplea 192.168.2.0/24. En la figura 25 se ve la topología a nivel IP.

Se reinician todos los equipos. A continuación circulan los siguientes paquetes por la red:

1. PC C envía un ARP para averiguar la dirección MAC del interfaz Fa0/0.2 del router.
2. El interfaz Fa0/0.2 del router envía el ARP de respuesta
3. PC C envía un paquete IP a Fa0/0.2 (el destinatario del paquete IP es PC E)
4. El interfaz Fa0/0.1 del router envía un ARP para averiguar la dirección MAC del interfaz de PC E
5. PC E responde al ARP anterior
6. El interfaz Fa0/0.1 del router envía el paquete IP a PC E.

a) Para cada trama Ethernet de las enumeradas indique por qué enlaces físicos circulará (nombre los enlaces con el estilo "conmutador1-conmutador3" o "PCD-conmutador3")

b) Todos los enlaces son Fast Ethernet full-duplex. Si C envía a E un flujo unidireccional, ¿cuál es la velocidad máxima que podría alcanzar y qué enlace es el cuello de botella?

c) Si el enlace del router al conmutador 3 no fuera uno solo con trunking sino 2 enlaces independientes, uno para el interfaz en cada VLAN, responda de nuevo a la pregunta anterior

16. En la figura 27 se observa la topología física de una red basada en Ethernet. Hay 4 conmutadores y 1 router IP. Los conmutadores tienen capacidad para crear VLANs y para emplear encapsulado 802.1Q. Se han configurado 2 VLANs que llamaremos VLAN1 y VLAN2. Se representan en la figura tres hosts. El puerto del switch S4 que emplea H1 está configurado en la VLAN1 mientras que el puerto de S2 que emplea H2 y el de S3 que emplea H3 están en la VLAN2. El router R1 tiene dos interfaces. Llamaremos interfaz 1 al que tiene enlazado al switch S1 y que es el interfaz del router en la VLAN1. Llamaremos interfaz 2 al que tiene enlazado a S1 y que se encuentra configurado en la VLAN2. R1 encamina paquetes IP entre las dos VLANs. Los hosts tienen configurado a R1 como router por defecto. Los puertos de los conmutadores hacia hosts o el router no emplean tagging 802.1Q, los puertos entre conmutadores emplean todos 802.1Q. Todos los enlaces son FastEthernet salvo el enlace entre H3 y S3 que es Gigabit. La topología tiene un ciclo entre los conmutadores S1, S2 y S3. Se ha puesto en funcionamiento STP para soportar ese ciclo.

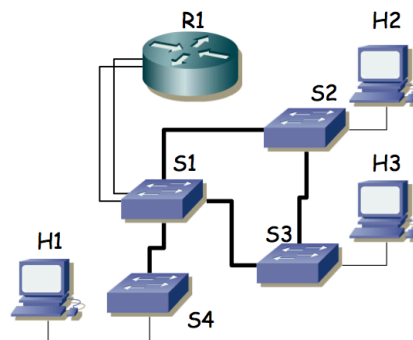


Figura 27.- Topología física

Se envía un flujo sostenido de 80 Mbps desde H3 a H2. Se pueden configurar las prioridades para seleccionar el conmutador que sea la raíz del árbol de expansión (único, mismo para todas las VLANs). Indique qué conmutador elegiría como raíz para permitir que H3 mande un flujo simultáneo a H1 de la mayor velocidad posible y justifíquelo.

17. En la figura 28 se observa la topología física de una red basada en Ethernet. Los puentes emplean STP. Se configura el mismo peso para todos los enlaces y se selecciona el puente S7 como raíz del árbol de expansión. Marque con línea continua aquellos enlaces en los que uno de los dos puertos del mismo sea puerto raíz (root port).

Una vez estabilizada la topología, falla el equipo S6. Indique de igual forma cómo quedaría la topología

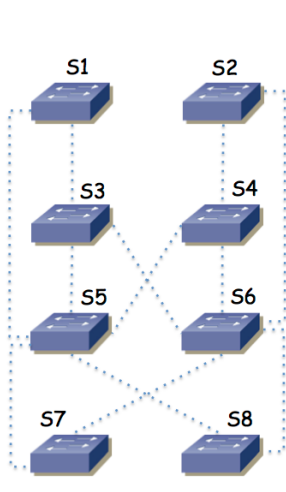


Figura 28

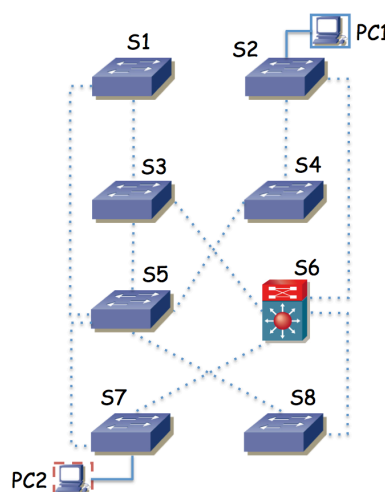


Figura 29

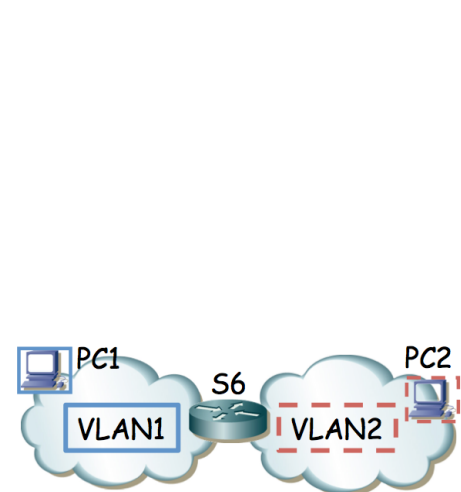


Figura 30

18. En la Figura 29 se observa la topología física de una red basada en Ethernet. Los puentes emplean STP y existen dos VLANs. Se configura el mismo peso para todos los enlaces y se selecciona el puente S5 como raíz del árbol de expansión de la VLAN1 y S3 como la raíz de la VLAN2. El equipo S6 es un switch capa 2/3 que en capa 3 actúa como el router entre las dos VLANs (Figura 30). Suponiendo que los conmutadores están ordenados según su dirección MAC, calcule los árboles de expansión y dibuje en la Figura 29 con flechas el camino que seguirá un

paquete IP desde el PC1 al PC2. Para un paquete IP de PC1 a PC2 indique la dirección IP origen y destino del paquete y la dirección MAC origen y destino de la trama al pasar por cada enlace del camino.

19. La Figura 31 representa una red en la que todos los conmutadores soportan VLANs. En cada VLAN se crea una subred IP y se interconectan mediante routers como se indica en la Figura 32. El conmutador G de la Figura 31 es un conmutador de capa 2/3 y viene representado en la Figura 32 por el router R3.

El router R2 tiene su interfaz 0 desconectado, su interfaz 1 conectado a un puerto del switch B con Port VLAN ID (PVID) 3, y el interfaz 2 a un puerto del conmutador A con PVID 4. El router R1 tiene un solo interfaz físico pero crea 3 interfaces lógicas asociados a cada una de las VLANs 1, 2 y 3; envía tramas con encapsulado 802.1Q y el puerto del conmutador L al que está conectado está en trunking 802.1Q.

Se emplea una subred IP en cada VLAN y estas son: VLAN 1 192.168.1.0/24, VLAN 2 192.168.2.0/23, VLAN 3 192.168.4.0/24, VLAN 4 192.168.5.0/28, VLAN 5 192.168.6.0/24 y VLAN 6 192.168.7.0/24.

Las direcciones IP de los interfaces de R1 son 192.168.1.1, 192.168.2.128 y 192.168.4.1

Las direcciones IP de los interfaces de R2 son 192.168.4.2 y 192.168.5.1

Las direcciones IP de los interfaces de R3 son 192.168.5.4, 192.168.6.1 y 192.168.7.1

Los 3 routers tienen pobladas sus tablas de rutas de forma que el tráfico IP pueda llegar de cualquier subred a cualquier subred de la figura 32.

Todos los enlaces entre conmutadores emplean trunking con 802.1Q, dejando pasar todas las VLANs. Se emplea un único árbol de expansión para todas las VLANs, siendo el conmutador G la raíz del mismo. Los costes de los enlaces son 1 para los de línea gruesa y 10 para los de línea fina. El BID de A > BID de B > C > D > E > F > G > H > I > J > K > L. Los tres equipos de conmutación de capa 3 tienen configuradas las rutas más cortas en sus tablas de rutas IP.

a) Dibuje claramente el árbol de expansión que se habrá calculado.

b) Dado un host conectado al conmutador B, a un puerto de la VLAN 1 configurado con dirección IP 192.168.1.24 con router por defecto 192.168.1.1 y que quiere enviar un paquete IP dirigido a 192.168.7.14 que se encuentra conectado al conmutador C.

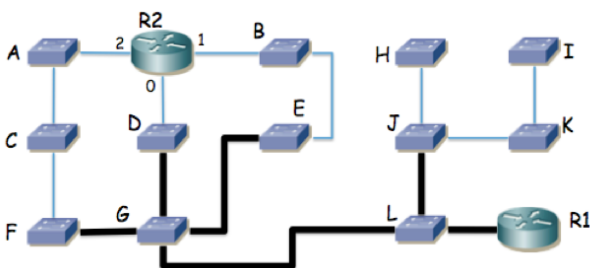


Figura 31 - Topología de nivel físico

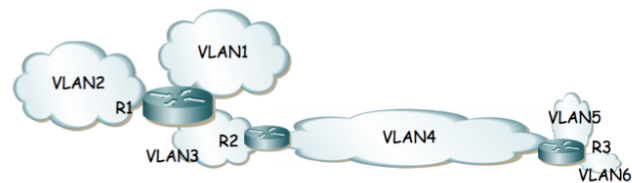


Figura 32 - Topología de nivel IP

20. La figura 33 muestra la topología física de una red. Existen 3 VLANs, todas ellas se extienden por toda la red y en cualquiera de los conmutadores puede haber hosts conectados asignados a cualquiera de las VLANs (mediante el PVID del puerto del switch al que va el host). Los enlaces entre conmutadores emplean trunking 802.1Q. Los dos equipos centrales son conmutadores capa 2/3 e interconectan las subredes IP como se indica en la figura 34. La subred 1 se emplea en la VLAN 1, la subred 2 en la VLAN 2 y la subred 3 en la VLAN 3. Las tablas de rutas de los equipos centrales tienen cada una como router por defecto al interfaz del otro equipo en la subred 2. El BID de cada conmutador es proporcional al identificador numérico del mismo (es decir, el BID de Si es mayor que el BID de Sj para todo $i > j$). Se emplea un CST en toda la red.

- Calcule y dibuje el árbol de expansión
- Dado un host H1 perteneciente a la subred 1, conectado al conmutador S5 en la VLAN 1 y otro host H2 perteneciente a la subred 3 y conectado al conmutador S8 en la VLAN 3 describa el camino que seguirían los paquetes IP que fueran de H1 a H2
- Un paquete IP que enviara H1 a la dirección 255.255.255.255, ¿a qué conmutadores llegaría y por qué enlaces?
- Suponiendo que el conmutador S1 se apaga, recalculé y dibuje el árbol de expansión
- Dado un host H3 configurado en la subred 2 y conectado al conmutador S5 en la VLAN 2 describa el camino que seguirían los paquetes IP que enviara al host H2 en el escenario en el que se ha apagado el conmutador S1 y el árbol de expansión ya ha convergido a su nueva configuración.

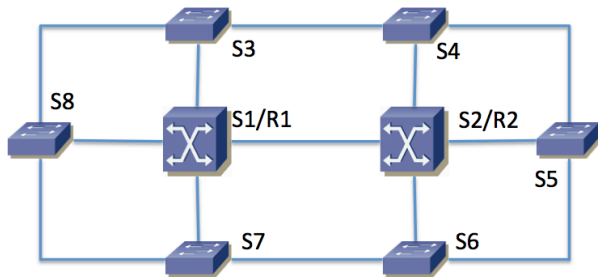


Figura 33

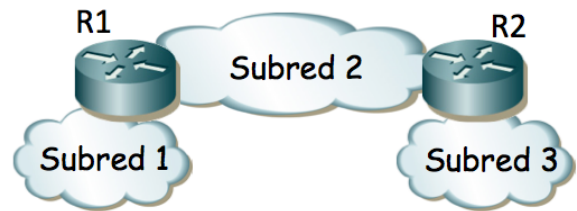


Figura 34

21. La figura 34 representa la topología física de una red campus que interconecta 3 edificios de una empresa (recuadrados). Todos los enlaces son Ethernet. Los enlaces entre conmutadores marcados en línea fina son a 1Gbps. Los enlaces en línea gruesa son a 10Gbps. Existen conmutadores Ethernet capa 2 (S11, S12, S13, S14, S21, S22, S23, S24, S31, S32, S33, S34, S35), conmutadores capa 2/3 (RS11, RS12, RS21, RS22, RS31, RS32, SRA) y un router (FW).

La figura 35 representa la topología de nivel de red. Existen 8 subredes IPv4. Cada una de ellas se emplea sobre una VLAN independiente; las nombraremos análogamente a la subred, es decir, SubredU1 -> VLANU1, SubredT2 -> VLANT2, etc. Las VLANs se extienden por todo el campus.

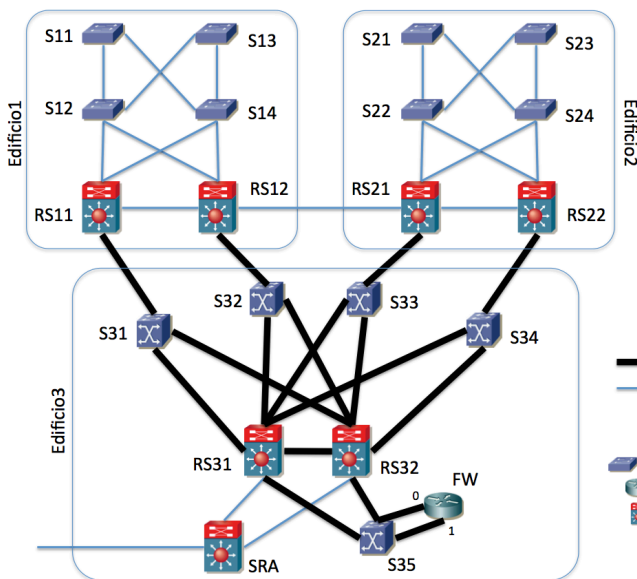


Figura 34

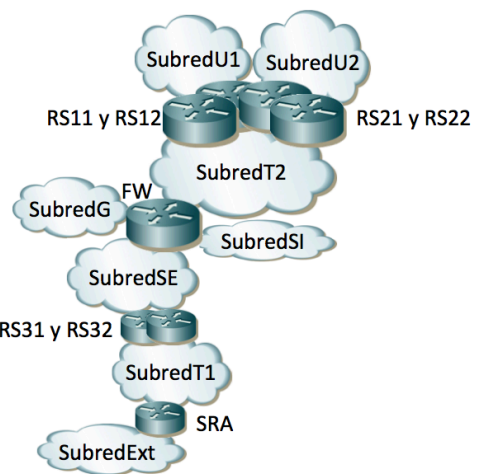


Figura 35

Se emplea RSTP para evitar los bucles en capa 2, con un árbol de expansión común a todas las VLANs. Mediante prioridades se selecciona el conmutador RS31 como raíz del árbol de expansión y el conmutador RS32 como segundo mejor candidato para puente raíz.

a) Calcule el árbol de expansión

Se indica a continuación el direccionamiento de cada una de las subredes:

Subred	Direccionamiento
SubredU1	10.0.1.0/24
SubredU2	10.0.2.0/24
SubredT1	192.168.1.0/28
SubredT2	192.168.1.16/28
SubredG	10.1.0.0/24
SubredSI	10.0.3.0/24
SubredSE	10.0.4.0/24
SubredExt	172.16.1.0/29

A continuación se indica, para cada conmutador capa 3 o capa 2/3, en qué subredes tiene un interfaz enrutado:

RS11: en SubredU1 y SubredT2
RS12 y RS21: en SubredU1, SubredU2 y SubredT2.
RS22: en SubredU2 y SubredT2
FW: en SubredT2, SubredG, SubredSI y SubredSE
RS31 y RS32: en SubredSE y SubredT1
SRA: en subredExt y SubredT1

Existen hosts en las subredes: SubredU1, SubredU2, SubredG, SubredSI y SubredSE.

Los host de la SubredU1 se encuentran todos en el edificio 1 y tienen como router por defecto la dirección IP de RS12 en la SubredU1. Los host de la SubredU2 se encuentran todos en el edificio 2 y tienen como router por defecto la dirección IP de RS21 en la SubredU2. Los hosts de las subredes SubredG, SubredSI y SubredSE se encuentran todos en el edificio 3 y tienen como router por defecto la dirección IP de FW en su misma subred.

El router FW tiene dos interfaces físicos, ambos en trunking 802.1Q. En el interfaz 0 crea dos subinterfaces, uno para la SubredT2 (VLANT2) y otro para la SubredG (VLANG); en el interfaz 1 crea otros dos, uno para la SubredSI (VLANSI) y otro para la SubredSE (VLANSE).

RS11, RS12, RS21 y RS22 tienen configurada una ruta por defecto hacia la dirección IP de FW en SubredT2. FW tiene una ruta estática hacia SubredU1 con siguiente salto la dirección IP de RS11 en SubredT2; una ruta estática hacia SubredU2 con siguiente salto la dirección IP de RS22 en SubredT2 y una ruta por defecto con siguiente salto la dirección IP de RS31 en SubredSE. RS31 y RS32 tienen una ruta estática a cada subred de la empresa vía la dirección IP de FW en SubredSE y una ruta por defecto hacia la dirección IP de SRA en SubredT1. SRA tiene una ruta estática hacia cada subred de la empresa vía la dirección IP de RS31 en la SubredT1 y una ruta por defecto hacia un router de la operadora que no aparece en las figuras.

b) Indique una dirección IP válida para el interfaz de RS11 en la subred T2, otra para el interfaz de RS22 en la subred T2 y otra para el interfaz de RS31 en la subredSE

c) Escriba cómo podría ser la tabla de rutas de FW

Haremos referencia al enlace entre RS11 y S31 con “RS11-S31” si se quiere hacer referencia al sentido desde RS11 hacia S31 y con “S31-RS11” para el sentido contrario. Los enlaces con el router FW son S35-FW:0, FW:0-S35, S35-FW:1 y FW:1-S35, siguiendo la misma nomenclatura añadiendo el número de puerto del router.

d) una vez que todos los conmutadores capa 2 (ó 2/3) han aprendido por qué puerto se llega a cada host de cada VLAN, indique los enlaces que atravesará un paquete IP que envíe un host de la SubredU1, conectado a S11, con dirección IP destino un host de la SubredSI conectado a S34, así como un paquete IP en sentido contrario (del host de la SubredSI conectado a S34 al host de la SubredU1 conectado a S11). Para cada conmutador que atraviese uno de estos paquetes indique si se conmuta en capa 2 o en capa 3.

En una configuración avanzada, RS11 y RS12 forman un grupo VRRP para ser el router por defecto de los hosts de SubredU1, siendo RS12 el maestro. RS21 y RS22 forman otro grupo VRRP para ser el router por defecto de los hosts de SubredU2, siendo RS21 el maestro. RS31 y RS32 forman también dos grupos VRRP de forma que tanto en la SubredSE como en la Subred T1 hay una sola dirección IP para hacer referencia a ambos. Entonces la ruta por defecto de FW es hacia la dirección IP del grupo VRRP que forman RS31 y RS32 en SubredSE.

e) Se quiere que el tráfico entre SubredU1 y SubredU2 emplee el enlace directo entre RS12 y RS21. Indique cómo modificaría la configuración de STP para lograr esto y cómo quedaría el árbol de expansión. Si no puede lograrlo explique por qué.

f) En este último escenario indique los enlaces que atravesará un paquete IP que envíe un host de la SubredU1 conectado a S13, con dirección IP destino un host de la SubredU2 conectado a S23. Para cada conmutador que atraviese el paquete indique si se conmuta en capa 2 o en capa 3.

22. En la topología de la figura 36 los conmutadores de tipo 1 son conmutadores Ethernet con soporte de VLANs, trunking 802.1Q y STP. Los conmutadores de tipo 2 son conmutadores Ethernet capa 2/3 con soporte de VLANs, soporte para al menos un interfaz enrutado en cada VLAN, soporte de 802.1Q en todos los interfaces y de STP. El equipo de tipo “Router” tiene todos sus interfaces enrutados. Los enlaces en línea fina son 1000Base-T mientras que los enlaces en línea gruesa son Ethernet a 10Gbps. Todos los enlaces representados están en trunking 802.1Q salvo dos de los enlaces de R1. El enlace de R1 a S26 se encuentra solo en la VLAN I mientras que el enlace de R1 con S29 se encuentra en la VLAN F. El enlace de R1 con S31 se encuentra en trunking pero solo transportando las VLANs G y H.

Los hosts se encuentran conectados solo a conmutadores capa 2 (lo que se ha llamado tipo 1 en este problema).

El coste de cada puerto en el camino a la raíz del árbol de STP es el valor recomendado en 802.1D. Cada conmutador con soporte de STP tiene configurado un valor de prioridad proporcional al número con el que se le ha etiquetado (por ejemplo S24 tendría el valor de prioridad doble de S12).

La figura 37 describe la topología de nivel 3. Cada Subred se implementa sobre una VLAN independiente (Subred A sobre VLAN A) pero los conmutadores son capaces de calcular solo un árbol para todas las VLANs que tengan definidas. Todos los equipos que hagan conmutación capa 2 tienen creadas todas las VLANs.

a) Calcule el árbol o árboles de expansión resultante. Indique qué puente será puente raíz.

Cada equipo que hace reenvío de paquetes IP está representado en la figura 2, conoce las subredes a las que está directamente conectado y tiene las rutas estáticas que se describen a continuación:

- S14 tiene una ruta por defecto vía la dirección del interfaz de S24 en la Subred D.
- S21 tiene una ruta por defecto vía la dirección del interfaz de S28 en la Subred A. También tiene ruta estática hacia la Subred E vía la dirección IP del interfaz de S24 en la Subred A.
- S22 tiene una ruta estática hacia la Subred D y otra hacia la Subred E, ambas vía la dirección de S24 en la Subred A. Tiene una ruta estática hacia las Subredes F, G, H e I vía la dirección del interfaz de S29 en la Subred A. Finalmente, tiene una ruta por defecto vía la dirección de S28 en la Subred A.
- S24 tiene una ruta por defecto vía la dirección del interfaz de S28 en la Subred A.
- S26 tiene una ruta por defecto vía la dirección del interfaz de S28 en la Subred A. También tiene rutas estáticas hacia las Subredes G y H vía la dirección IP del interfaz de R1 en la Subred I.
- S28 tiene una ruta estática hacia la Subred D y otra hacia la Subred E, ambas vía la dirección de S21 en la Subred A. Tiene una ruta estática hacia las Subredes F, G, H e I vía la dirección del interfaz de S26 en la Subred A. Finalmente, tiene una ruta por defecto vía la dirección de S22 en la Subred A.
- S29 tiene una ruta por defecto vía la dirección del interfaz de S28 en la Subred A. También tiene rutas estáticas hacia las Subredes G y H vía la dirección IP del interfaz de R1 en la Subred F.
- R1 tiene una ruta por defecto vía la dirección del interfaz de S29 en la Subred F.

No se implementan mensajes ICMP Redirect.

b) Se envía un paquete IP desde un host de la Subred E, conectado a S13, dirigido a un host de la Subred H conectado a S37. Describa el camino que seguirá ese paquete IP, indicando para cada conmutador que atravesase si se ha conmutado en capa 2 ó 3.

c) En el caso del apartado b, ¿en qué afectaría al camino recorrido y a los paquetes enviados el que antes de que el host origen quisiera enviar ese paquete IP ningún equipo que haga conmutación en capa 2 tuviera en sus bases de datos de filtrado la dirección MAC del host origen ni del host destino? Por cada enlace que atravesase este paquete IP en el Dominio 5 indique a qué interfaces pertenecen los valores que lleva de dirección IP origen y destino así como de dirección MAC origen y destino.

d) Ahora cada conmutador puede calcular el árbol de expansión de cada VLAN de forma independiente a las demás, con parámetros de configuración independientes. Se mantiene que la prioridad de cada conmutador viene dado por el valor en su nombre. Describa los árboles de expansión resultantes y quién es raíz.

e) Se envía un paquete IP desde un host de la Subred H, conectado a S37, dirigido a un host de la Subred E conectado a S19. Describa el camino que seguirá ese paquete IP, indicando para cada conmutador que atravesase si se ha conmutado en capa 2 ó 3.

Se decide dividir la Subred A en 3 subredes como se muestra en la figura 38. Esto implica 2 VLANs nuevas (VLAN J y VLAN K). Se van a emplear ahora árboles de expansión independientes. Solo los equipos del dominio 5 soportan MSTP. Las Subredes/VLANs A, J y K se limitarán ahora a los conmutadores del dominio 5 y no existirán en el resto. Se calculará un árbol común para las VLANs J y VLAN K y otro para todas las demás VLANs juntas.

Respecto a las tablas de rutas, cuando antes se hablaba del “interfaz de S26 en la Subred A” ahora sería del “interfaz de S26 en la Subred J”. Lo mismo para S28 y S29. Ahora la ruta por defecto de S22 es vía la dirección de S28 en la Subred K y la de S28 es vía la dirección de S22 en la Subred K. A S21 se la cambia la ruta estática hacia la Subred E para que sea vía la dirección de S14 en la Subred D.

f) En este nuevo escenario diseñe los dos árboles de expansión con el objetivo de que el tráfico de paquetes IP entre hosts del Dominio 1 en la Subred E y hosts del Dominio 4 en la Subred H (en ambos sentidos) emplee el menor número de enlaces posible con el menor número de cuellos de botella. Al mismo tiempo se debe lograr eso mismo para el tráfico entre hosts del Dominio 2 en la Subred B y hosts del Dominio 3 en la Subred C. Describa y justifique

con detalle la solución así como la configuración necesaria de STP en cada equipo. No se puede modificar la configuración de nivel de red.

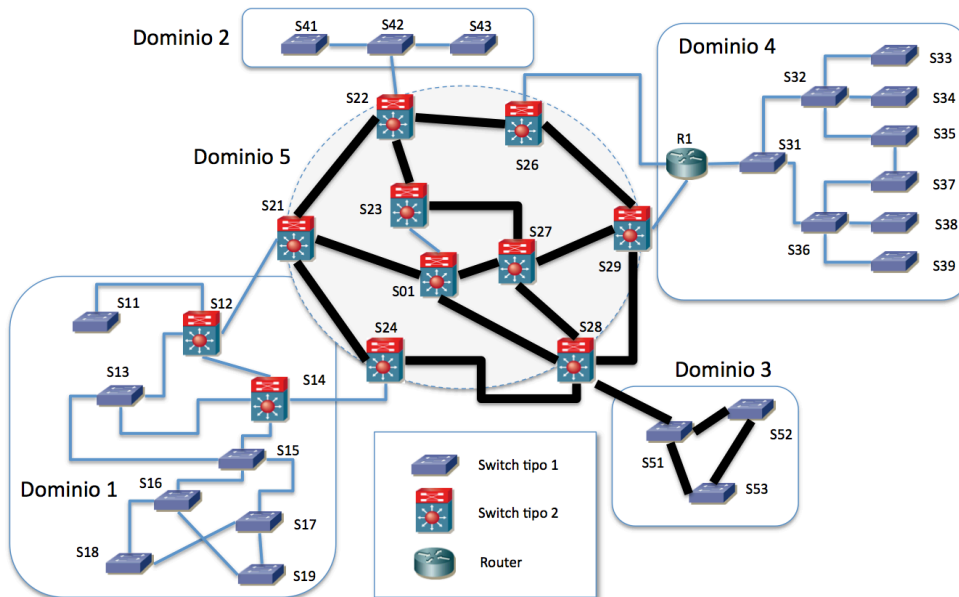


Figura 36

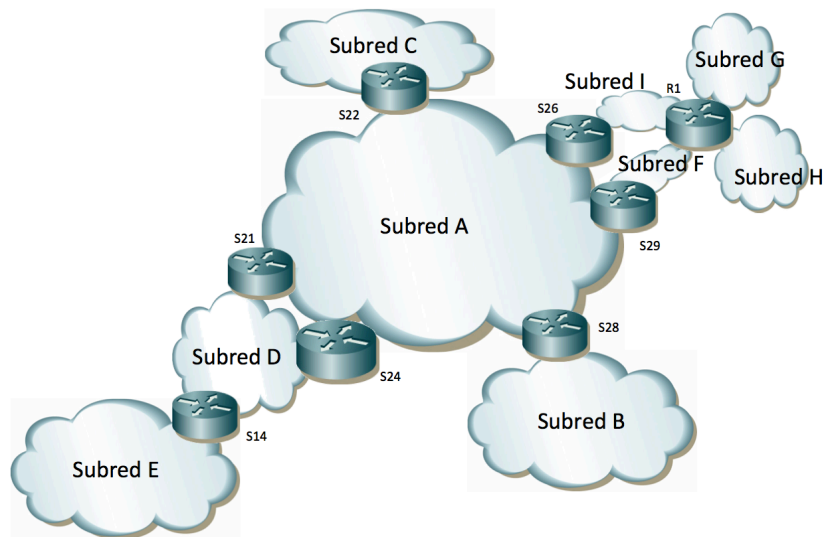


Figura 37

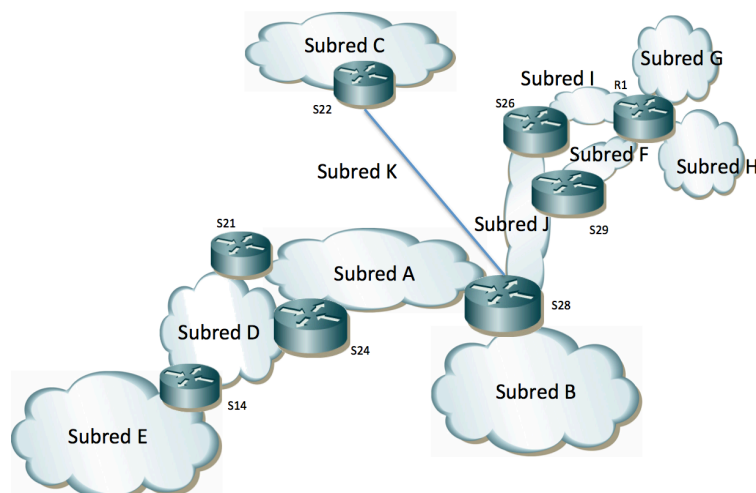


Figura 38

23. En la Figura 39 se ha marcado el identificador numérico de cada puerto de conmutador. Al puerto “Y” del conmutador “x” lo llamaremos “SxpY”.

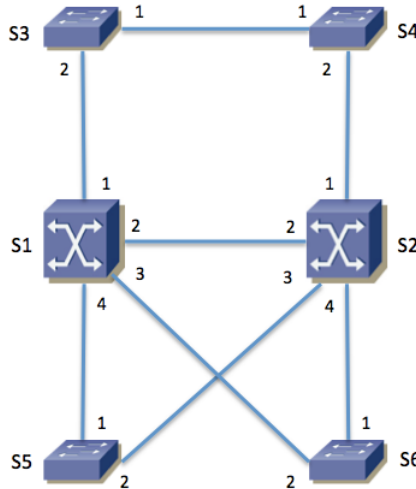


Figura 39 – Topología física

Se emplea MSTP con un árbol para cada VLAN, con los parámetros por defectos salvo la prioridad. La Tabla 1 muestra el valor de prioridad configurado en cada conmutador.

Conmutador	Prioridad VLAN 1	Prioridad VLAN 2	Prioridad VLAN 3
S1	16384	32768	32768
S2	32768	16384	32768
S3	32768	32768	32768
S4	32768	32768	32768
S5	32768	32768	32768
S6	32768	32768	32768

Tabla 1 – Prioridad de cada conmutador para MSTP

La Tabla 2 contiene las direcciones MAC empleadas por MSTP en cada conmutador para el envío de las BPDUs y el Bridge ID. La dirección MAC es la misma para todos los árboles. MSTP transporta en las mismas BPDUs la información del cálculo de todos los árboles.

Conmutador	Dirección MAC
S1	00:01:01:aa:bb:01
S2	00:01:01:00:aa:01
S3	00:01:01:ab:ab:ab
S4	00:01:01:aa:00:0a
S5	00:02:a1:05:45:23
S6	00:02:a1:ab:54:cd

Tabla 2 – Direcciones MAC empleadas por MSTP

Todos los enlaces entre conmutadores son Gigabit Ethernet.

- Indique cuántos árboles de expansión se calcularán (sean iguales o no), quién es el conmutador raíz en cada uno de ellos y por qué.
- Indique el rol de cada puerto de conmutador en el árbol de expansión de cada VLAN. Para mayor claridad dibuje en la Figura 40 la topología resultante para cada VLAN, marcando con una línea solo los enlaces en los que ambos puertos extremo se encuentran en el estado *Forwarding*.

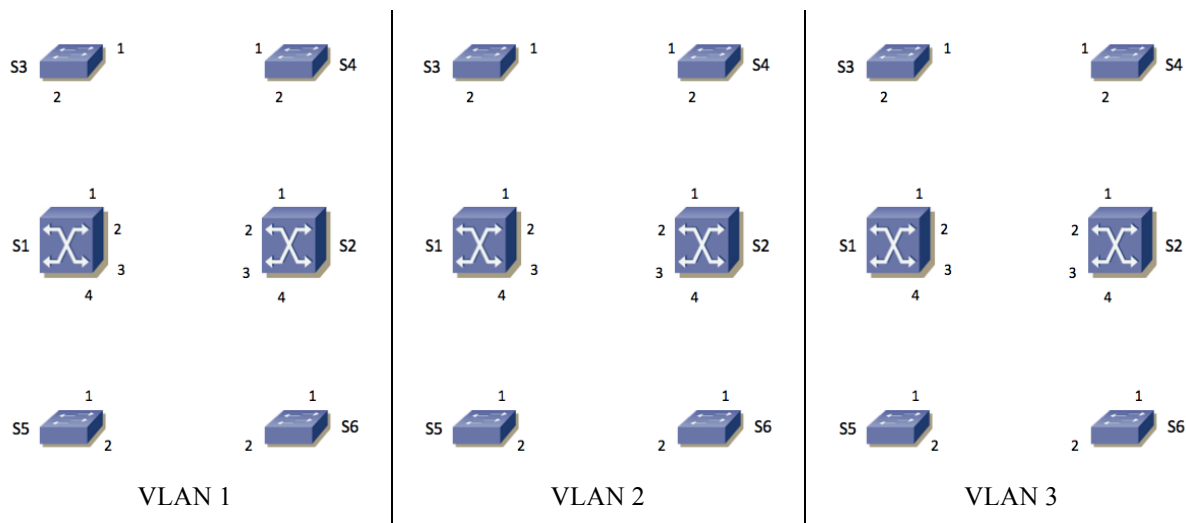


Figura 40 – Topología lógica de cada VLAN

S1 y S2 son conmutadores capa 2/3. Ambos tienen interfaces de capa 3 en las VLANs 1 y 2. Llamaremos “S1,v1” y “S1,v2” a los interfaces de capa 3 de S1 en las VLANs 1 y 2 respectivamente, así como S2,v1 y S2,v2 a los de S2.

S1 tiene un interfaz IP en la VLAN 3, que llamaremos S1,v3. S2 no tiene un interfaz IP en la VLAN 3.

Las direcciones MAC de cada uno de estos interfaces capa 3 las supondremos diferentes y haremos referencia a las mismas con “MACS_x,v_Y” donde “x” será el número de conmutador (1 ó 2) e “Y” será el número de VLAN (1, 2 ó 3).

El interfaz S1,v1 tiene configurada la dirección IPv4 y máscara 10.0.1.1/20 mientras que S2,v1 tiene configurado 10.0.1.2/20.

El interfaz S1,v2 tiene configurada la dirección IPv4 y máscara 10.0.64.1/20 mientras que S2,v2 tiene configurado 10.0.64.2/20.

El interfaz S1,v3 tiene configurada la dirección IP y máscara 10.0.96.1/23.

Las tablas de rutas de S1 y S2 contienen solo las redes directamente conectadas.

Los hosts de la VLAN 1 tienen una dirección IP del rango 10.0.0.0/20 y router por defecto 10.0.1.1. Los hosts de la VLAN 2 tienen una dirección IP del rango 10.0.64.0/20 con router por defecto 10.0.64.2. Los hosts de la VLAN 3 tienen una dirección IP del rango 10.0.96.0/23 con router por defecto 10.0.96.1.

c) Describa el camino que seguirá un paquete IP que envíe el host con dirección IP 10.0.96.15 conectado al conmutador S4 y que vaya dirigido al host de dirección IP 10.0.64.255 que está conectado al conmutador S5.

d) En el caso anterior indique, para cada enlace entre dos conmutadores que atraviesa la trama, cuál es la dirección MAC origen y destino y la dirección IP origen y destino en la trama.

Se configura un router virtual empleando VRRP con los dos switches S1 y S2 en la subred 10.0.0.0/20. La dirección IP del router virtual es 10.0.1.1.

Se configura un router virtual empleando VRRP con los dos switches S1 y S2 en la subred 10.0.64.0/20. La dirección IP del router virtual es 10.0.64.2.

e) Describa el camino que seguirá un paquete IP que envíe el host 10.0.64.255, conectado a S5, y que vaya dirigido al host de dirección IP 10.0.0.55 que se encuentra conectado al conmutador S3. Explique las hipótesis adicionales que necesite.

24. La red de una empresa tiene la topología física que se muestra en la Figura 41. En ella los equipos S1, S2 y S10 son conmutadores L2/3, el equipo R es un router y el resto son conmutadores Ethernet.

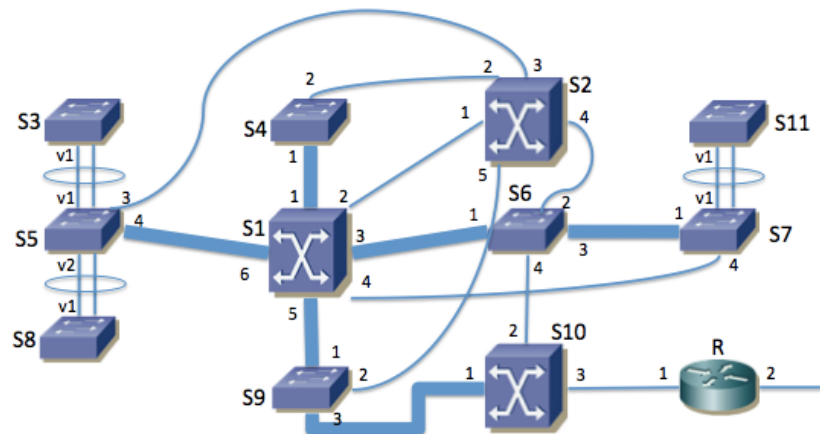


Figura 41 – Topología física

Los enlaces con línea fina son 1000Base-T. Los enlaces marcados con línea gruesa son 10GBase-SR (S5-S1, S1-S4, S1-S9, S1-S6, S6-S7 y S9-S10). Los enlaces rodeados con una elipse forman un agregado empleando LACP.

Los servidores de la empresa se encuentran conectados a S1, S4, S6 o S9. Los PCs de los usuarios se encuentran conectados a S3, S5, S7, S8 o S11. El router R es propiedad del proveedor de acceso a Internet y se encuentra gestionado por él.

Se han numerado en la figura los puertos de cada equipo. Al puerto “Y” del conmutador “x” lo llamaremos “SxPY”. En el caso de los puertos agregados se les llamará “SxvY” donde “x” es el identificador del conmutador e “Y” es el identificador del puerto lógico resultado de la agregación de los dos puertos físicos.

Se emplean varias VLANs pero un solo árbol de expansión para todas ellas. El valor de prioridad de puente es de 8192 en S1, 16384 en S2 y 32768 en el resto de conmutadores.

Todos los puertos de enlaces entre conmutadores emplean encapsulado 802.1Q (puertos de *trunk/tagged*) y se permite por ellos a todas las VLANs.

a) Indique el rol de cada puerto de conmutador en el árbol de expansión. Para mayor claridad dibuje en la Figura 42 la topología resultante, marcando claramente con una línea solo los enlaces en los que ambos puertos extremo se encuentran en el estado *Forwarding*. En caso de necesitar información adicional comente las hipótesis extra que ha tomado (pista: ¿costes MSTP cortos o largos?).

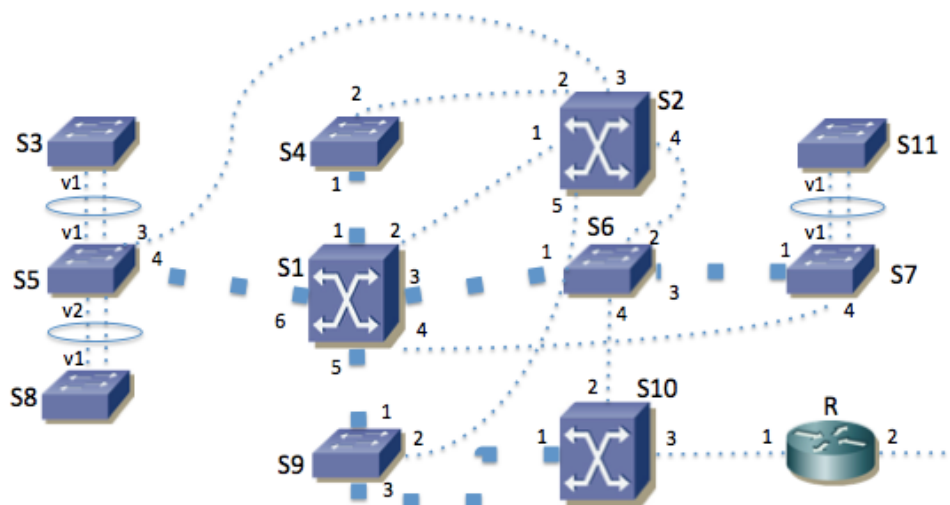


Figura 42 - Topología lógica de VLANs

b) En caso de que se apague el conmutador S1 dibuje la topología lógica resultante del cálculo del árbol de expansión en la Figura 43, marcando solo las líneas de los enlaces en los que ambos puertos extremo se encuentren en el estado *Forwarding*.

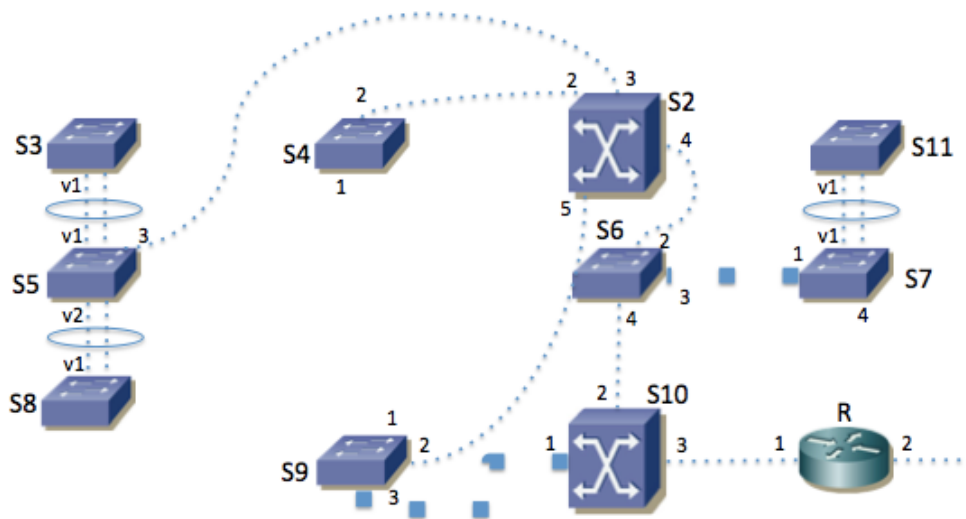


Figura 43 - Topología lógica de VLANs tras fallar S1

El equipo S1 se encarga del reenvío de paquetes IP entre las subredes IP de la empresa. En cada VLAN se emplea una sola subred IP. El equipo S10 hace de router frontera de la empresa. La topología se ve en la Figura 44.

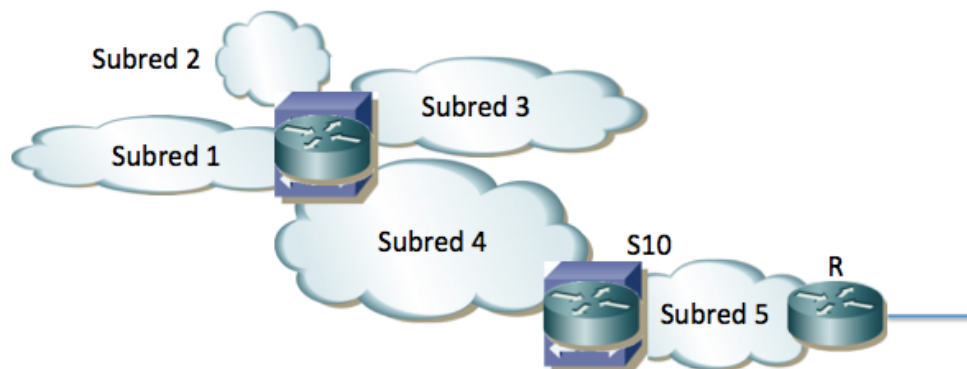


Figura 44 - Topología de capa 3

En la subred 1 (VLAN 1) se encuentran los servidores internos de la empresa. Su direccionamiento es 10.0.128.0/24.

En las subredes 2 y 3 (VLANs 2 y 3) se encuentran los PCs de los usuarios. Su direccionamiento es 10.0.0.0/20 y 10.0.16.0/20 respectivamente.

En la subred 4 (VLAN 4) se encuentran algunos servidores públicos de la empresa. Su direccionamiento es 10.0.192.0/24.

El conmutador S1 tiene interfaces IP en las subredes 1, 2, 3 y 4 (en las VLANs correspondientes) con direcciones IP 10.0.128.1, 10.0.0.1, 10.0.16.1 y 10.0.192.1 respectivamente.

La subred 5 (VLAN 5) se emplea para la interconexión entre S10 y el router R, así como para otros servidores públicos. Se emplea la subred IP 10.1.0.0/24.

El conmutador S10 tiene interfaces IP en las subredes 4 y 5 (en las VLANs correspondientes) con direcciones IP 10.0.192.2 y 10.1.0.1 respectivamente.

El router R tiene en la subred 5 la dirección IP 10.1.0.2 y ofrece funcionalidad de NAT de forma que para este problema se puede suponer que las máquinas con direccionamiento privado sí pueden comunicarse con el exterior.

c) Construyan unas posibles tablas de rutas para S1, S10 y R que permitan que se comuniquen los hosts de todas las subredes, así como con el exterior. Puede ignorar la configuración de R hacia el ISP

El conmutador S2 tiene también un interfaz de capa 3 en cada una de las subredes 1, 2, 3 y 4 (en las VLANs correspondientes) con direcciones IP 10.0.128.2, 10.0.0.2, 10.0.16.2 y 10.0.192.3 respectivamente. Se le configuran las mismas tablas de rutas que a S1.

Se emplea VRRP en cada subred IP, con identificador de router virtual 1. S1 y S2 participan en el router virtual de las subredes 1, 2, 3 y 4. La dirección IP del router virtual en cada subred es siempre la de S1.

Las direcciones MAC de cada uno de estos interfaces capa 3 las supondremos diferentes y haremos referencia a las mismas con "MACS_xv_Y" donde "x" será el número de conmutador e "Y" será el número de VLAN.

d) El host con dirección IP 10.0.0.20, conectado a S3 en la VLAN 2, se comunica mediante paquetes IP con el servidor 10.1.0.15 conectado al conmutador S4 en la VLAN 5. Para un paquete IP del host al servidor y para otro del servidor al host indique la dirección IP origen y destino que aparece en el paquete, así como la dirección MAC origen y destino que aparece en la trama Ethernet, según atraviesa cada uno de los enlaces. Para cada paso por un conmutador indique si se hace conmutación capa 2 ó 3.

e) Ha fallado el conmutador S1. El host con dirección IP 10.0.16.56, conectado a S11 en la VLAN 3, intenta ahora enviar un paquete IP hacia el host 8.8.8.8 en el exterior. Indique la dirección IP origen y destino que aparece en el paquete, así como la dirección MAC origen y destino que aparece en la trama Ethernet, según atraviesa cada uno de los enlaces internos de la empresa hasta llegar al router R. Para cada paso por un conmutador indique si se hace conmutación capa 2 ó 3.

El conmutador S1 posee 4 interfaces 10GBase-SR y 24 interfaces 1000Base-T. Solo tiene en uso los puertos que se ven en la Figura 41.

El conmutador S2 posee 8 interfaces 1000Base-T. Solo tiene en uso los puertos que se ven en las figuras.

Los conmutadores S4, S5, S6, S7 y S9 tienen cada uno 2 interfaces 10GBase-SR, de los cuales solo tienen en uso los marcados en la topología física. Además cada uno tiene 24 puertos 1000Base-T. Los conmutadores S3, S8 y S11 tienen 48 puertos 1000Base-T. Se puede suponer que cada uno de estos ocho conmutadores tiene al menos 2 interfaces 1000Base-T todavía libres.

El conmutador S10 posee 2 interfaces 10GBase-SR y 8 interfaces 1000Base-T. Solo están en uso los que se ven en la Figura 41.

f) Se quiere proteger ante fallos la funcionalidad de capa 3 de S10. Para ello se adquiere otro conmutador idéntico. Sugiera cómo conectar y configurar el nuevo equipo y qué cambios haría en el conexionado y configuración del resto de equipos para conseguir duplicar esta funcionalidad. Intente hacer el menor número de cambios que pueda.