

Índice hora 7

Hora 1

1 Aplicaciones de red

2 World Wide Web/HTTP

Hora 2

HTTP

Hora 3

HTTP

Hora 4

3 Resolución de nombres/DNS

4 Transferencia de archivos/FTP

Hora 5

5 Correo electrónico/SMTP,POP3,IMAP

Hora 6

6 Multimedia

6.1 Preparación del contenido multimedia

6.2 Parámetros de la red

6.3 Tipos de servicios multimedia

6.4 Arquitecturas para la provisión de servicios multimedia

6.5 Streaming

6.6 Voz sobre IP (VoIP)

Hora 7

6.7 Televisión sobre IP (IPTV)

6.8 Protocolos multimedia

6.8.1 RTP

6.8.2 SIP

Objetivos

- Presentar la arquitectura del servicio de televisión sobre IP en sus variantes de difusión y bajo demanda
- Listar los protocolos multimedia más importante a nivel de
 - Transporte de contenido multimedia
 - Señalización de sesiones multimedia
- Describir el protocolo de transporte multimedia RTP, habitual en cualquier servicio multimedia
- Describir el protocolo de señalización multimedia SIP, habitual en servicios VoIP

6.7 Televisión sobre IP (IPTV)

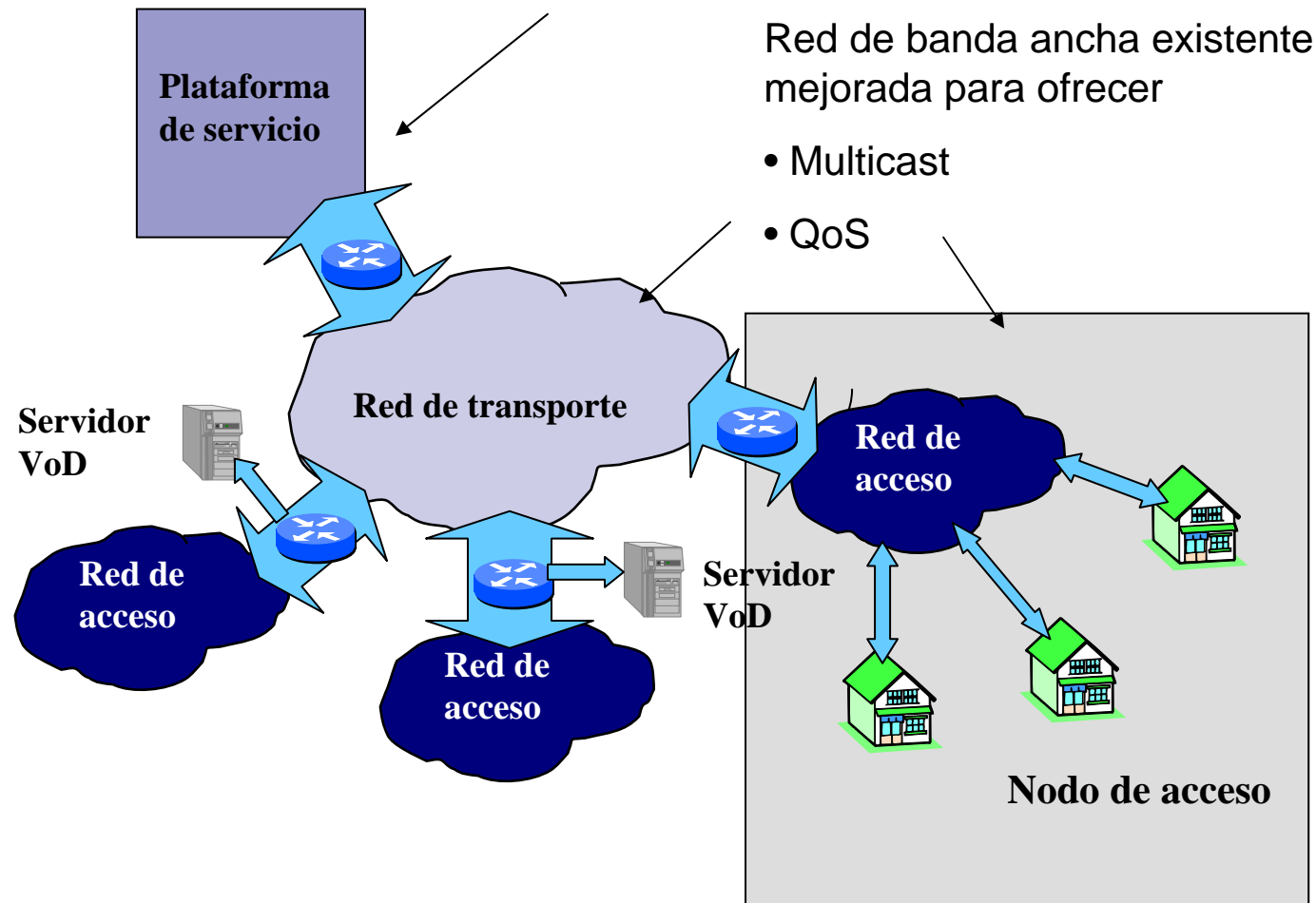
- Internet Protocol Television
- Servicio de difusión de televisión
 - Servicio multimedia del tipo audio/video en vivo
 - Difusión: contenido en vivo, mediante multicast
 - Contenido generado en tiempo real en un extremo
 - Requerimientos relajados de comienzo en su difusión
 - Efecto no apreciable del retardo extremo a extremo (buffer para jitter tan grande como deseemos)
 - Servicio multimedia del tipo audio/video en almacenado
 - Bajo demanda (VoD, Video on Demand): contenido exclusivo, unicast
 - Contenido previamente grabado en un extremo.
 - Mayor flexibilidad para su distribución al no tener requerimientos estrictos de comienzo en su difusión.
 - Sin efecto del retardo extremo a extremo (buffer para jitter tan grande como deseemos)
- Streaming real
 - Alta calidad MPEG2 (definición estándar), H.264 (alta definición) (4-6Mbps)

Televisión sobre IP (IPTV)

- Protocolos
 - Real-Time Transport Protocol (RTP). RFC 1889.
 - Transporte flujo multimedia
 - Real-Time Transport Control Protocol (RTCP). RFC 1889
 - Controlar el flujo y calidad de los datos.
 - Realimentación de información desde las fuentes.
 - Real-Time Streaming Protocol (RTSP). RFC 2326
 - Control: avance, pausa, grabación, invitación, etc.
 - Protocolos propietarios para gestión de Electronic Program Guide (EPG)
 - Muchos implementados sobre HTTP

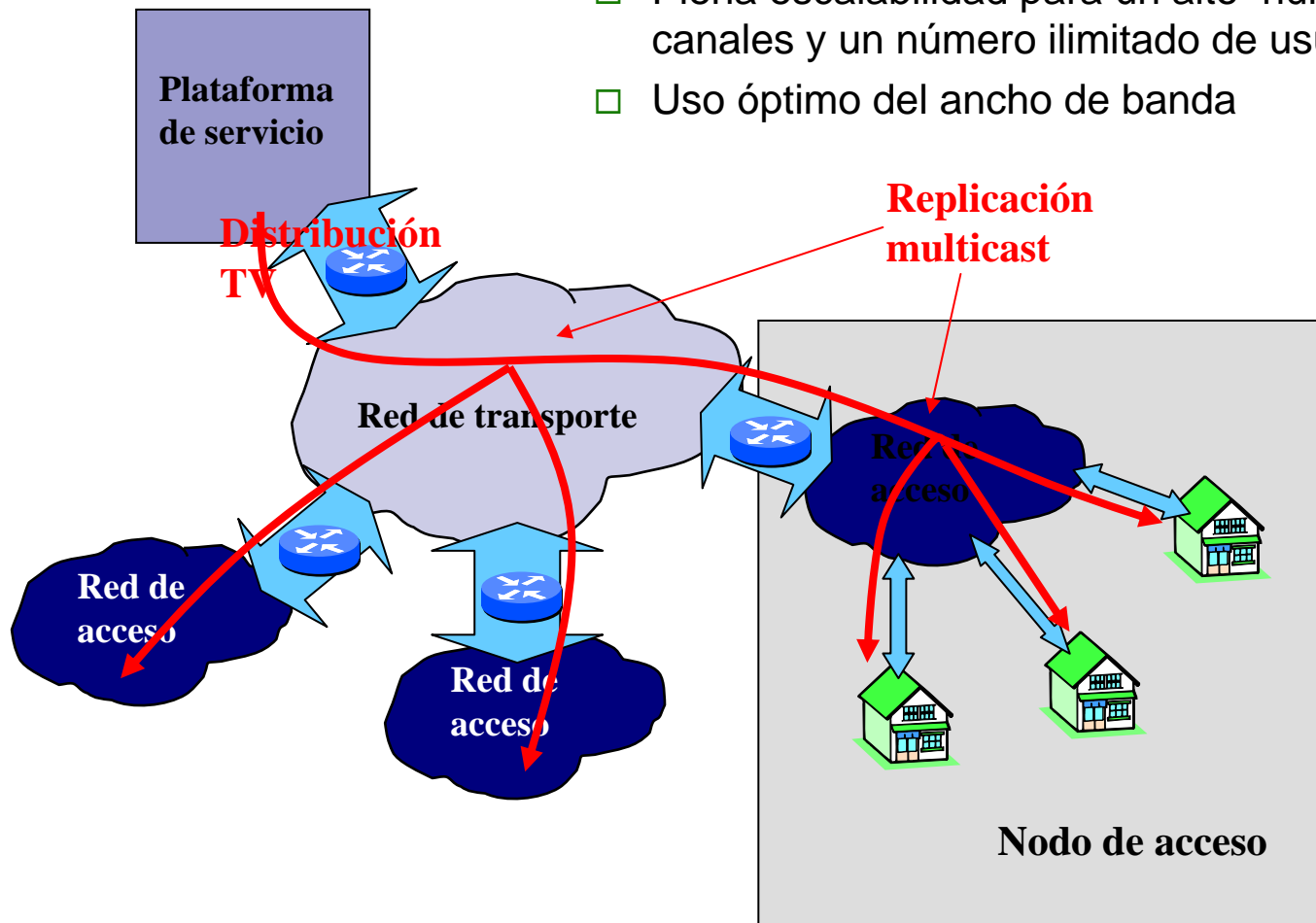
IPTV Arquitectura

Nueva plataforma de TV Digital

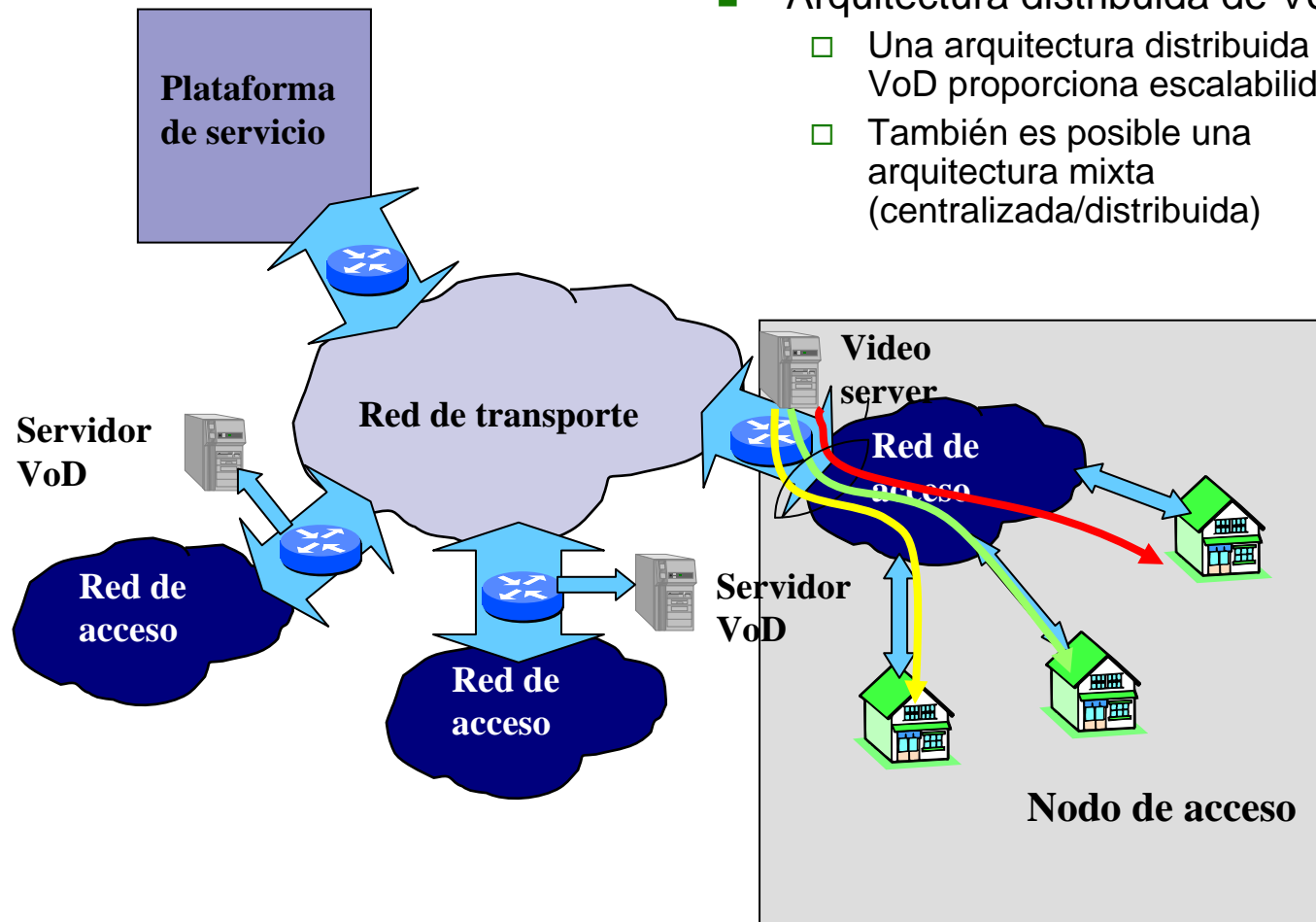


IPTV difusión

- Tecnologías Multicast para difusión de TV
 - Plena escalabilidad para un alto número de canales y un número ilimitado de usuarios
 - Uso óptimo del ancho de banda



IPTV VoD



- Arquitectura distribuida de VoD
 - Una arquitectura distribuida de VoD proporciona escalabilidad
 - También es posible una arquitectura mixta (centralizada/distribuida)

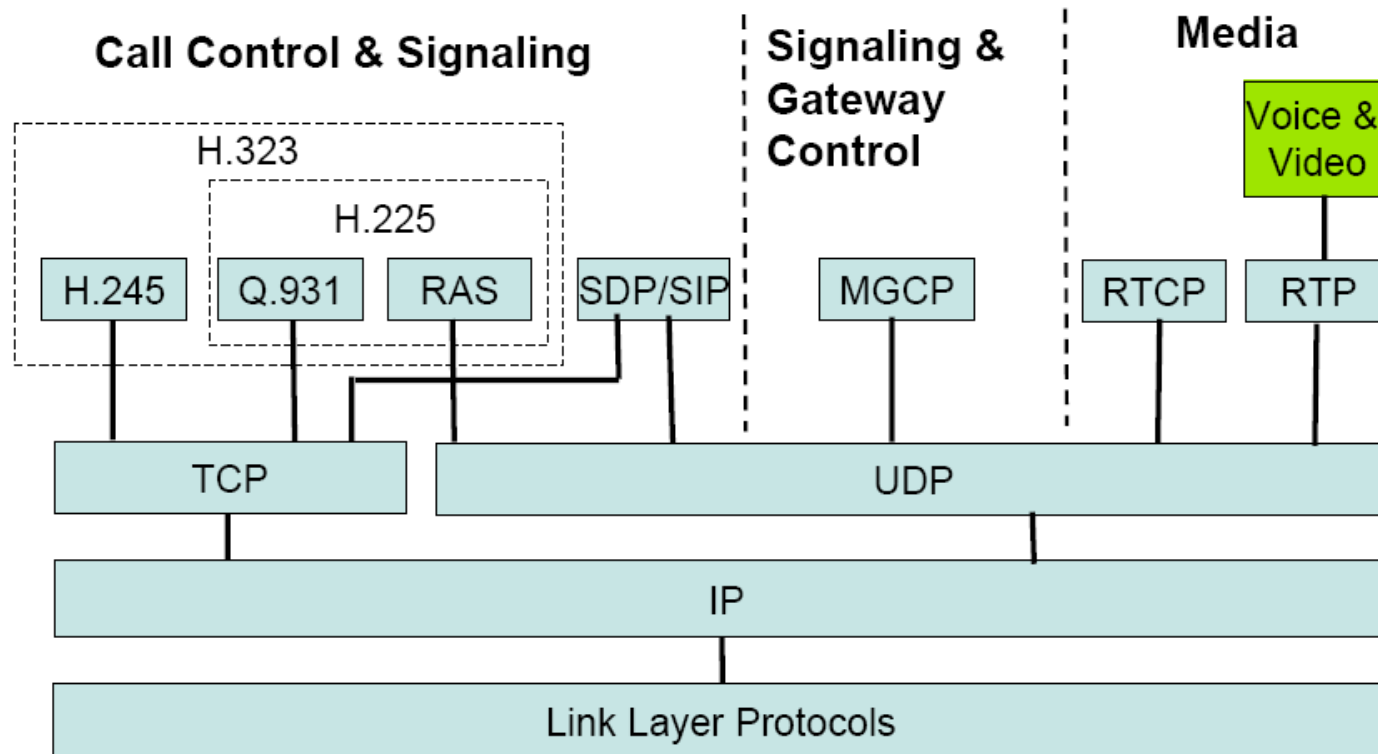
IPTV VoD

- Acercar servidores al usuario permite
 - Descarga las troncales del operador
 - Ofrece menor RTT con el usuario y por tanto menor tiempo de respuesta en operaciones de parada, avance, rebobinado, etc.
 - Escalabilidad con el número de usuarios
- Operadores “Triple-play”: telefonía, datos y vídeo.
 - Ventaja competitiva frente a operadores externos al poder gestionar su red de manera más oportuna y bloquear tráfico no deseado (por ejemplo p2p o VoIP en telefonía móvil)
 - Neutralidad de la red
- Convergencia a redes móviles, PCs y TV

6.8 Protocolos multimedia

- Protocolos multimedia:
 - Protocolos de transporte: encapsular datos de audio/video
 - RTP
 - Protocolos de señalización: inicio y cierre de sesiones, negociación de parámetros, interacción sobre la sesión, etc.
 - SIP, H323, RTCP, RTSP

Protocolos multimedia

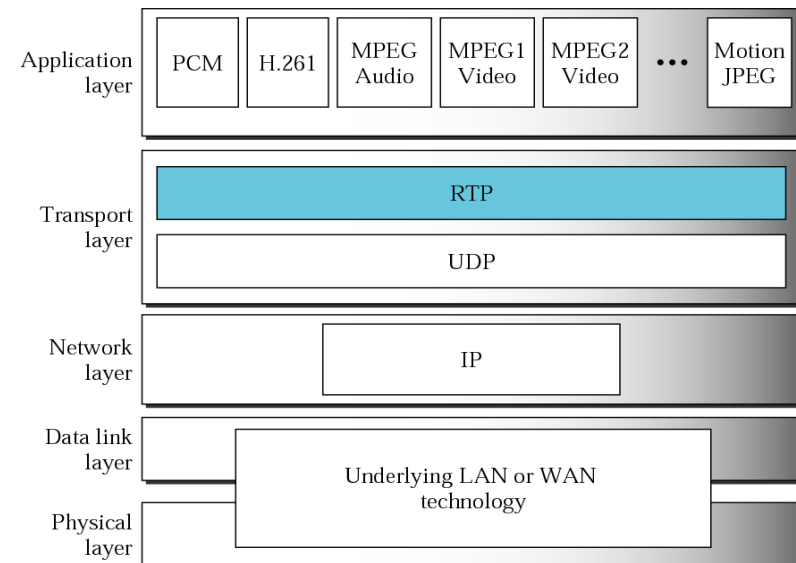


H225: Call control signaling
 H245: Control channel signaling, Media control
 IP: Internet Protocol
 MGCP: Media Gateway Control Protocol
 Q.931: ISDN signaling
 RAS: Registration, Admission, Status

RTCP: RTP Control Protocol
 RTP: Real-time Transport Protocol
 SDP: Session Description Protocol
 SIP: Session Initiation Protocol
 TCP: Transport Control Protocol
 UDP: User datagram Protocol

6.8.1 RTP

- Real-Time Transport Protocol (RTP). RFC 1889.
- Protocolo de transporte multimedia diseñado para manejar tráfico en tiempo real en Internet. Provee funcionalidades de:
 - Timestamping.
 - Número de secuencia
 - Mezclado de fuentes (multiconferencia)
- Se implementa sobre UDP.
 - No usa puertos bien conocidos.;
 - Los puertos se negocian con el protocolo de señalización



RTP, formato del paquete

Ver	P	X	Contr. count	M	Payload type	Sequence number
Timestamp						
Synchronization source identifier						
Contributor identifier						
⋮						
Contributor identifier						

- **Ver** (2bits): versión actual nº 2.
- **P** (1bit): si activado indica que hay padding y el último byte del padding indica la longitud de éste.
- **X** (1bit): si activado indica la existencia de una cabecera extra de extensión entre la cabecera básica y los datos.
- **Contributor count** (4bits): número de participantes (hasta 15) y por tanto el número de veces que se repite el Contributor identifier.
- **M** (1bit): utilizado por el nivel de aplicación para lo que quiera, por ejemplo para indicar el final de sus datos.

RTP, formato del paquete

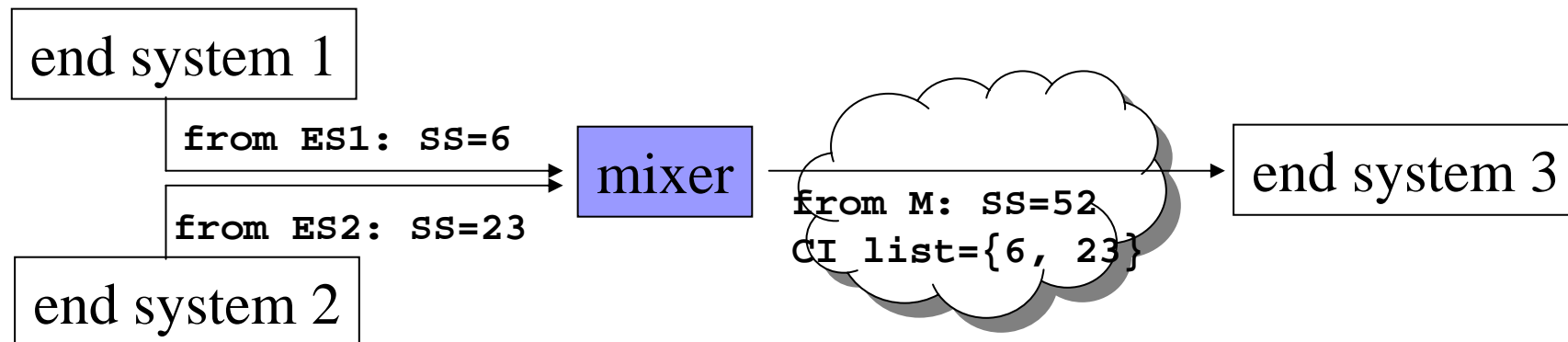
- **Payload type** (7bits): indica el tipo de datos, por ejemplo:

Type	Application	Type	Application	Type	Application
0	PCMμ Audio	7	LPC audio	15	G728 audio
1	1016	8	PCMA audio	26	Motion JPEG
2	G721 audio	9	G722 audio	31	H.261
3	GSM audio	10-11	L16 audio	32	MPEG1 video
5-6	DV14 audio	14	MPEG audio	33	MPEG2 video

- **Sequence number** (16bits): el número inicial se escoge aleatorio. Se utiliza para detectar pérdidas o llegadas fuera de orden.
- **Timestamp** (32bits): timestamp del paquete anterior mas el tiempo en generar el primer byte de este paquete. El primer timestamp es aleatorio.
- **Synchronization source identifier** (32bits): número aleatorio que identifica a la fuente si es única o el mezclador con varias fuentes.
- **Contributor identifier** (32bits), varios veces: identifica hasta las 15 fuentes posibles. Con varias fuentes, el mezclador es el synchronization source identifier.

RTP, SS y CI

- Synchronization source (SS)
- Contributor identifier (CI)



6.8.2 SIP

- Session Initiation Protocol (SIP)
 - Versión actual 2.0, RFC3261
- Creado por el IETF, la primera versión es de 1999
- Se trata de un protocolo peer-to-peer de nivel de aplicación que permite establecer, gestionar y finalizar sesiones (llamadas)
- Simple: protocolo tipo texto
- Elevado éxito en la actualidad

Componentes SIP

- Componentes:
 - User agents: sistemas terminales
 - User-agent client (UAC): origina la llamada
 - User-agent server (UAS): escucha llamadas entrantes
 - Network servers:
 - Proxy: reenvía llamadas, actúa como cliente y servidor
 - Sin estado: almacenan cada paquete hasta que lo reenvían
 - Con estado: pueden
 - Almacenar un paquete de petición hasta recibir su respuesta
 - Almacenar todos los paquetes de señalización de una llamada (tarificación)
 - Redirect: redirige llamadas a otros servidores
 - Registrar: acepta registro de usuarios

Direcciones SIP

- Número telefónico
 - En SIP la identificación del llamado es muy flexible: dirección de email, dirección IP, un número telefónico o cualquier otro identificador.
 - En todo caso ha de seguir el formato SIP.

sip:bob@201.23.45.78

IPv4 address

sip:bob@fhda.edu

Email address

sip:bob@408-864-8900

Phone number

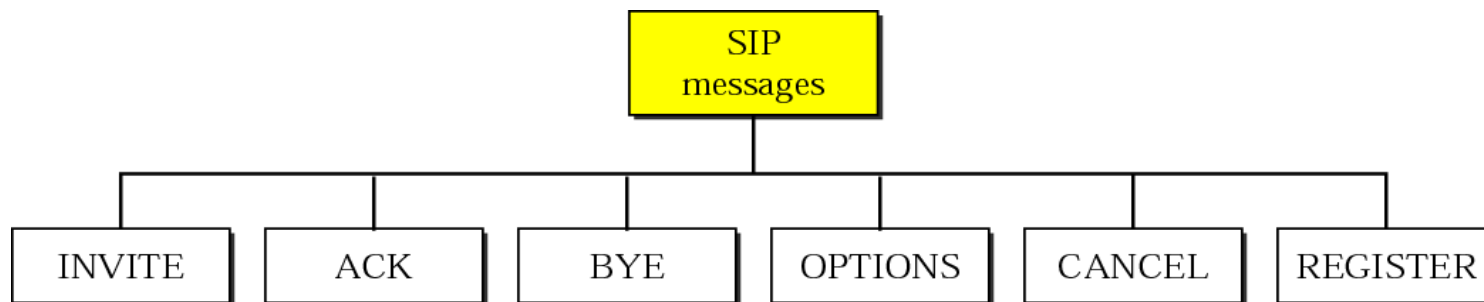
- Localización del llamado
 - SIP permite localizar a los abonados:
 - Aunque use dirección IP dinámica.
 - Aunque el usuario cambie de ordenador habitual, portátil o PDA.
 - Se consigue mediante un proceso de registro en los Servidores de Registro que conocen en todo momento las IPs de los abonados conectados a Internet.

Mensajes SIP

- SIP es un protocolo basado en texto con sintaxis de los mensajes y campos de cabeceras similares a HTTP.
- Sobre TCP o UDP.
- Puerto por defecto 5060.
- Las cabeceras de mensaje incluyen:
 - Cabecera
 - Cuerpo
- 2 tipos de mensajes
 - Peticiones iniciadas por clientes
 - Respuestas devueltas por servidores

Peticiones SIP

- Peticiones principales SIP
 - Invite: inicializa la llamada.
 - Ack: cuando contesta el llamado, el llamante manda esta confirmación.
 - Bye: termina la sesión.
 - Options: interroga a una máquina sobre sus capacidades.
 - Cancel: cancela una sesión en proceso de inicialización.
 - Register: un cliente registra su información en el servidor.

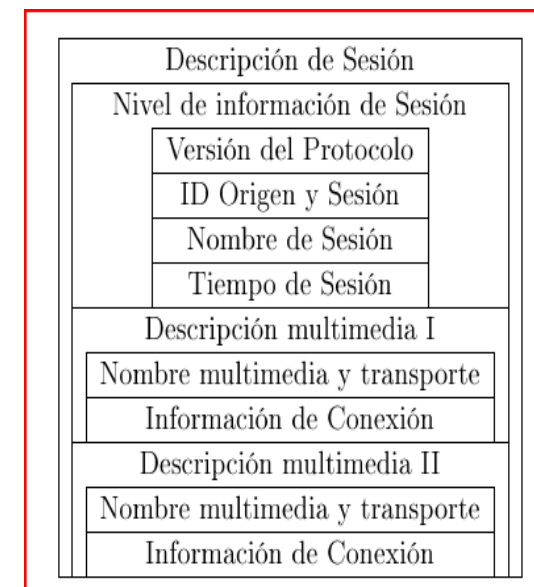


Respuestas SIP

Class of Response	Status Code	Explanation
Information	100	Trying
	180	Ringing
	182	Queued
Success	200	OK
	301	Moved permanently
	302	Moved temporarily
Client Error	400	Bad request
	401	Unauthorized
	402	Payment required
	403	Forbidden
	408	Request timeout
	500	Internal server error
Server Error	502	Bad gateway
	600	Busy everywhere
Global Failure	603	Decline

Session Description Protocol (SDP)

- SDP es un protocolo usado por SIP para informar al destino sobre la sesión.
- La descripción incluye:
 - Medio a transmitir: por ejemplo, Audio/Video, codec, muestreo, tasa
 - Destino del medio: dirección IP y puerto
 - Nombre de sesión y propósito
 - Temporización de cuando la sesión está activa
 - Información de contacto



SDP

- Campos obligatorios
 - V Versión de protocolo
 - O Identificador del creador de la sesión
 - S Nombre de la sesión
 - T Tiempo de la sesión
 - M Tipo de datos
- Campos opcionales
 - I Información de sesión
 - U Descripción de URI
 - E Dirección de e-mail
 - P Número de teléfono
 - C Información de conexión
 - B Información del ancho de banda
 - R Tiempo de repetición
 - K Clave de encriptación
 - A Atributos adicionales

SDP

```

v=0          session id      version          session creator
o= root 2890844527 2890844527      IN IP4 gw1.example.com
s=the subject of the call
c=IN IP4 128.59.16.1
t= 0 0
m=audio 3456 RTP/AVP 0 97
a=rtpmap:0 PCMU/8000
a=rtpmap:97 G723/8000
m=video 4180 RTP/AVP 98
a=rtpmap:98 H263/90000
c=IN IP4 128.59.16.2
  
```

start/end time

global

audio

video

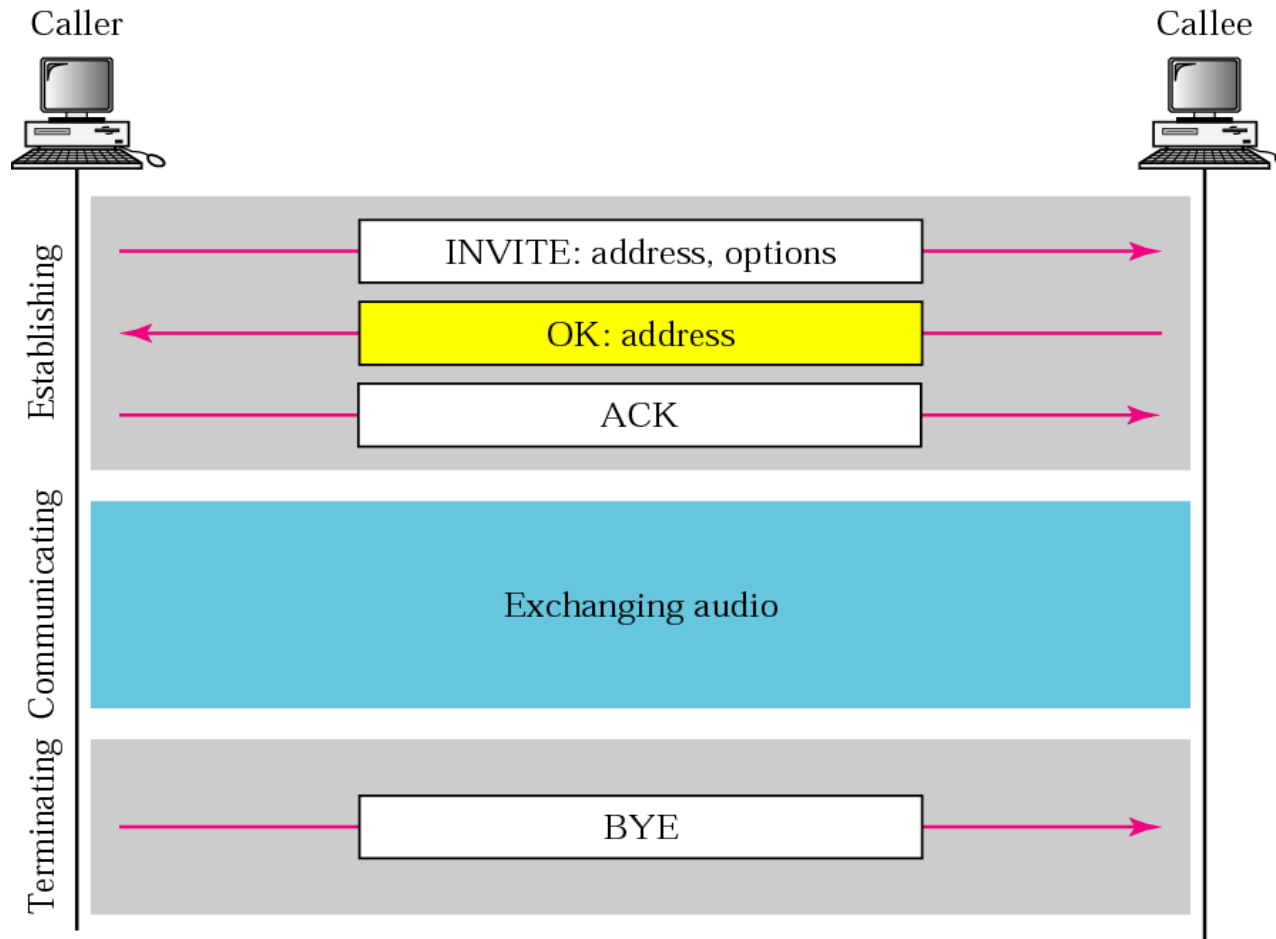
destination address

port

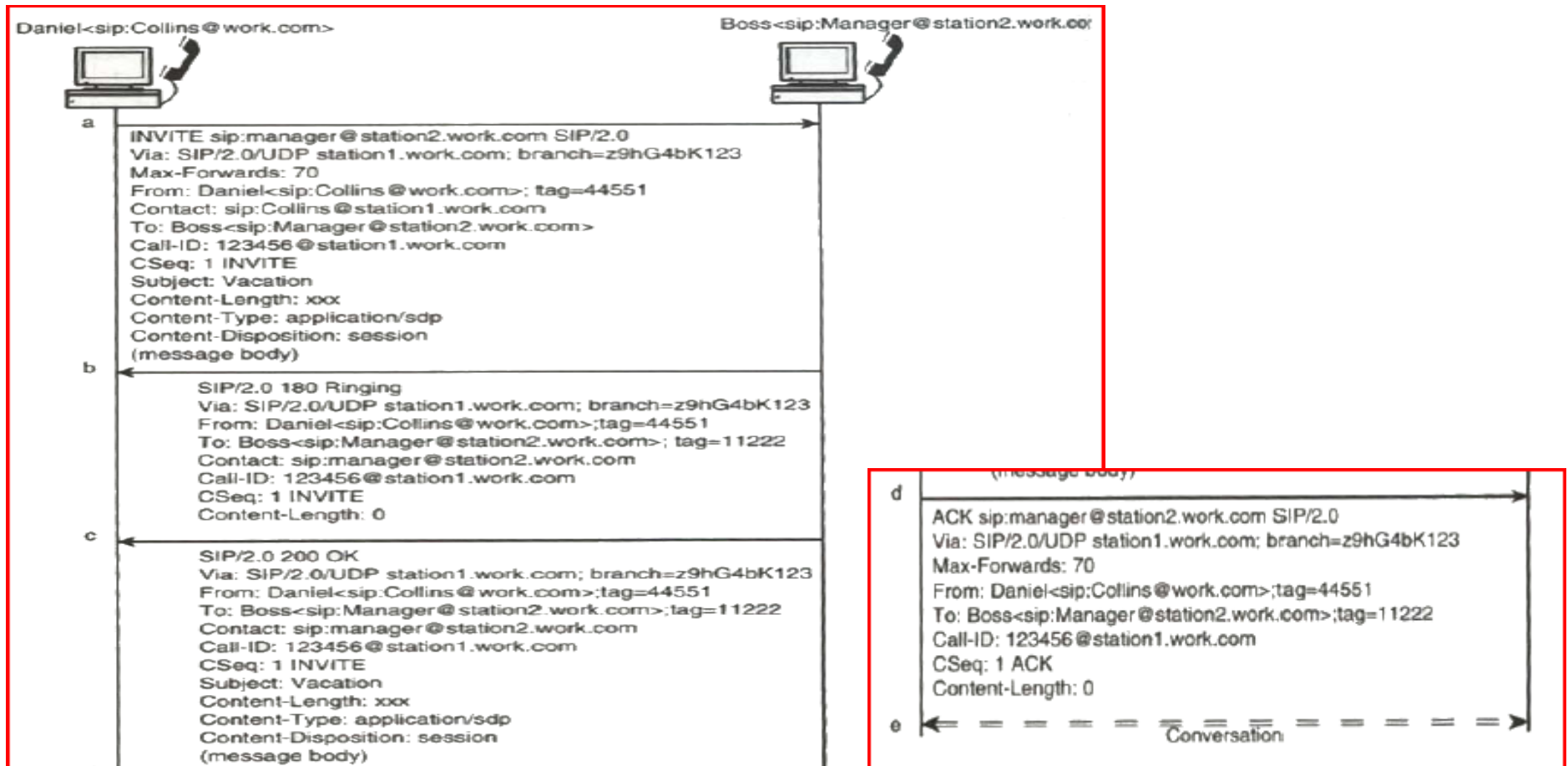
RTP payload type

RTP format and clock rate

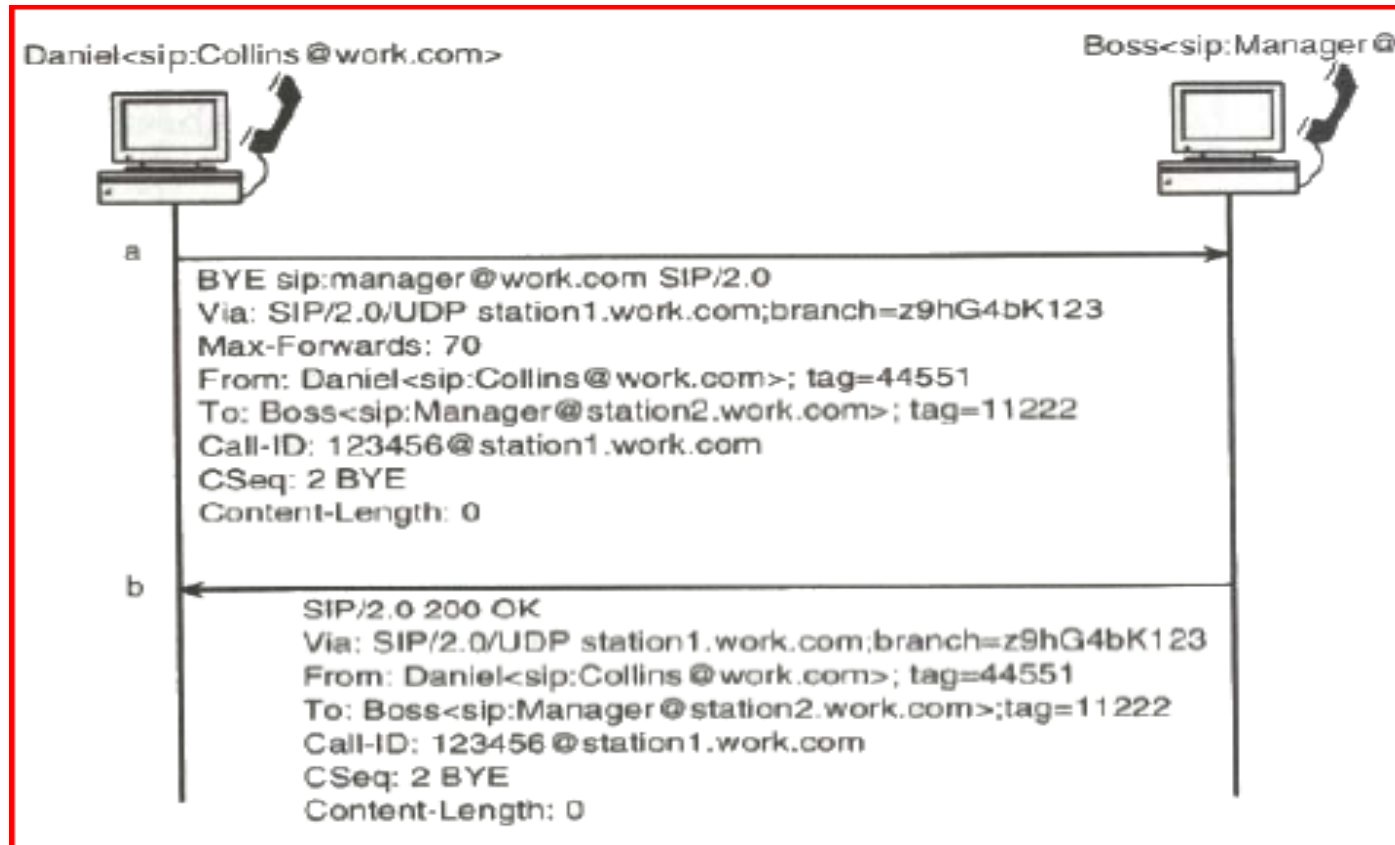
6.8.2.1 SIP llamada directa



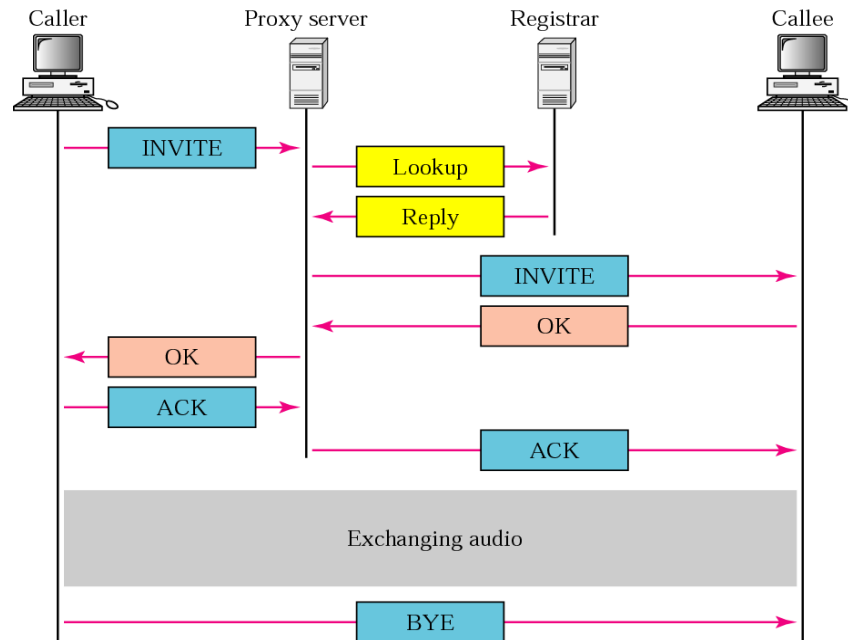
Llamada directa, establecimiento



Llamada directa, cierre

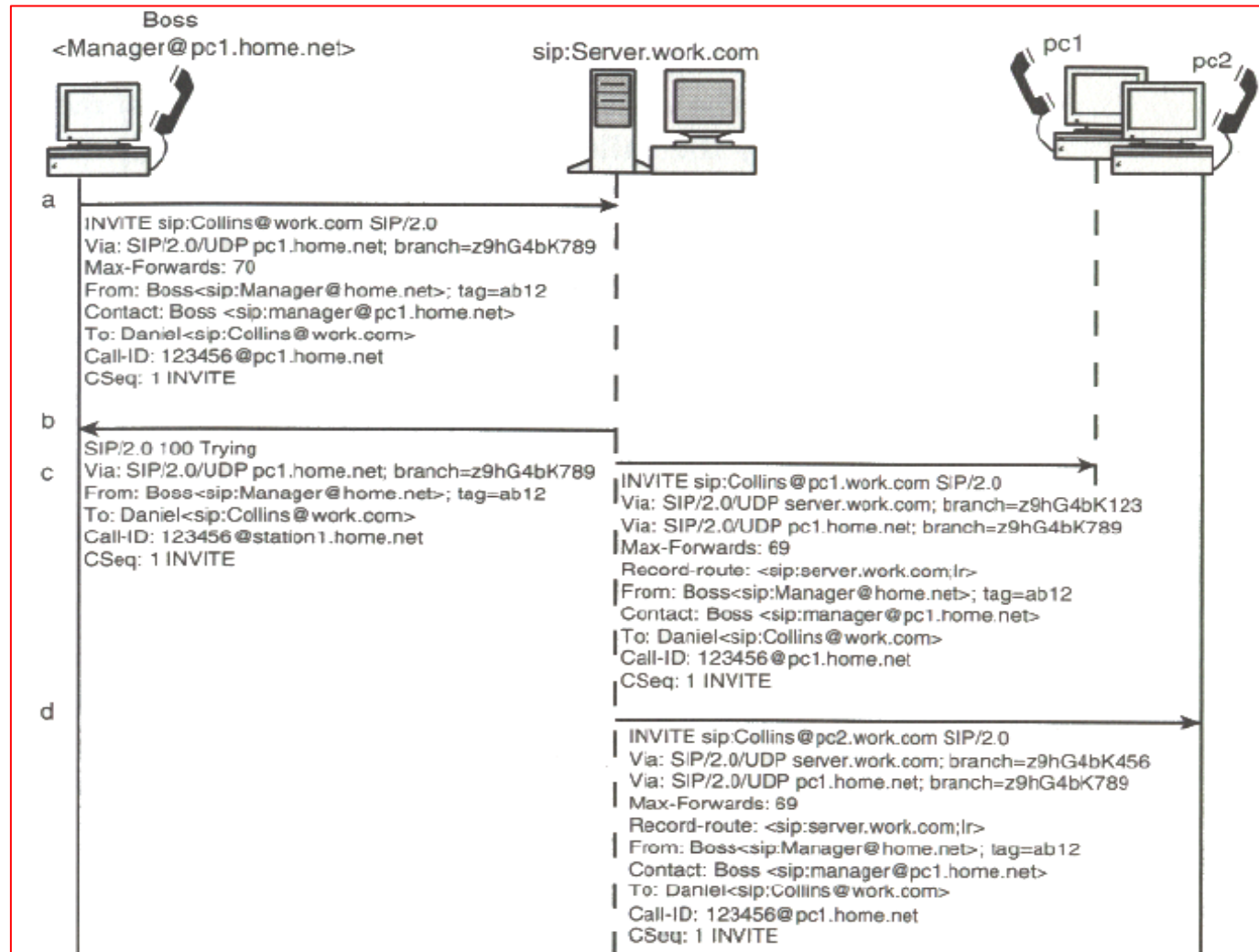


6.8.2.2 SIP llamada vía proxy

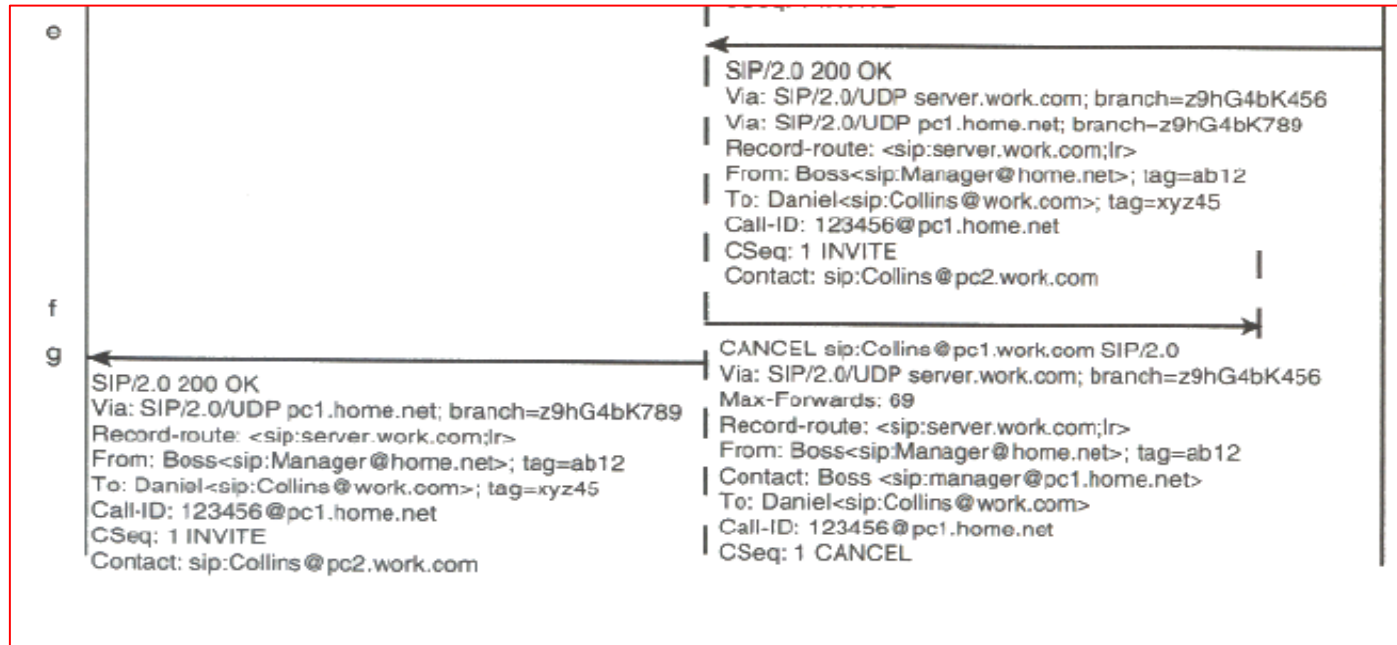


- Lookup/Reply fuera del protocolo SIP.
- Servidor proxy: recibe invitaciones de usuarios a partir de un identificador. La dirección IP se obtendrá previa consulta en el Servidor de Registro.

Vía servidor Proxy



Vía servidor Proxy (cont.)



Resumen

- Un servicio IPTV puede proveer contenidos
 - Almacenados: acercamiento de servidores a los clientes, mayor flexibilidad de buffering
 - En directo: esquemas de difusión multicast
- RTP permite el transporte de cualquier contenido multimedia independientemente del codec utilizado, con funcionalidades de secuenciación y temporización
 - Utilizan puertos dinámicos en paradigma P2P
- SIP es el protocolo de señalización más habitual en la actualidad para VoIP, manteniendo gran parte de la filosofía de HTTP
 - Permite el registro del usuario en múltiples terminales simultáneamente para recibir las llamadas en cualquiera de ellos

Referencias

- [Forouzan]
 - Capítulo 25 “Multimedia”, secciones 25.1-25.9
- [Kurose]
 - Capítulo 7 “Multimedia networking”, secciones 7.1 a 7.4
- SIP
 - Henry Sinnreich, Alan Johnston. Internet Communications Using SIP: Delivering VoIP and Multimedia Services with Session Initiation Protocol. John Wiley & Sons, 2001
- VoIP protocols
 - <http://www.protocols.com/pbook/VoIP.htm>