

# Índice hora 3

## *Hora 1*

### 1 Características de IP

### 2 Cabecera IPv4

#### 2.1 Opciones de cabecera IPv4

## *Hora 2*

### 3 Direccionamiento IP

#### 3.1 Direccionamiento classful

#### 3.2 Subnetting

##### 3.2.1 Variable-Length Subnet Mask (FLSM)

##### 3.2.2 Variable-Length Subnet Mask (VLSM)

## *Hora 3*

#### 3.3 Supernetting

#### 3.4 Direccionamiento classless

##### 3.4.1 Classless Interdomain Routing (CIDR)

#### 3.5 Direcciones IP especiales

#### 3.6 Direccionando una red

## *Hora 4*

### 4 Router

### 5 Reenvío

#### 5.1 Reenvío en redes classful

#### 5.2 Reenvío en redes con subnetting VLSM y FLSM

#### 5.3 Reenvío en redes classless – CIDR

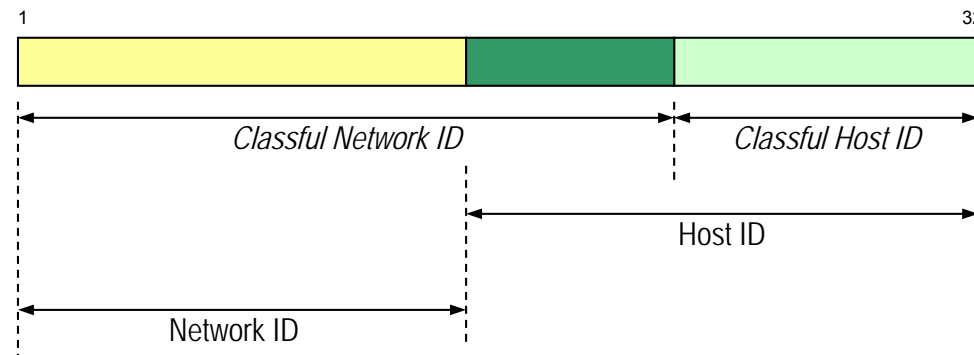
### 6 Fragmentación y reensamblado

## Objetivos

- Conocer el esquema de direccionamiento actual en Internet.
- Utilizar máscaras para conformar cualquier identificador de red.
- Conocer esquemas de agregación de redes.
- Distinguir un conjunto de direcciones IP con fines específicos.
- Saber realizar un ejemplo de direccionamiento dada una topología.

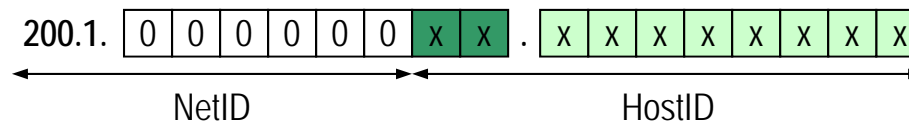
## 3.3 Supernetting

- Las clases A y B son escasas y casi agotadas, y sobre las que tiene sentido el subnetting. Sin embargo, existen muchas clases C disponibles pero que se quedan pequeñas para muchas organizaciones.
- El supernetting consiste en combinar varios bloques de direcciones clase C consecutivas como si fueran una única subred.



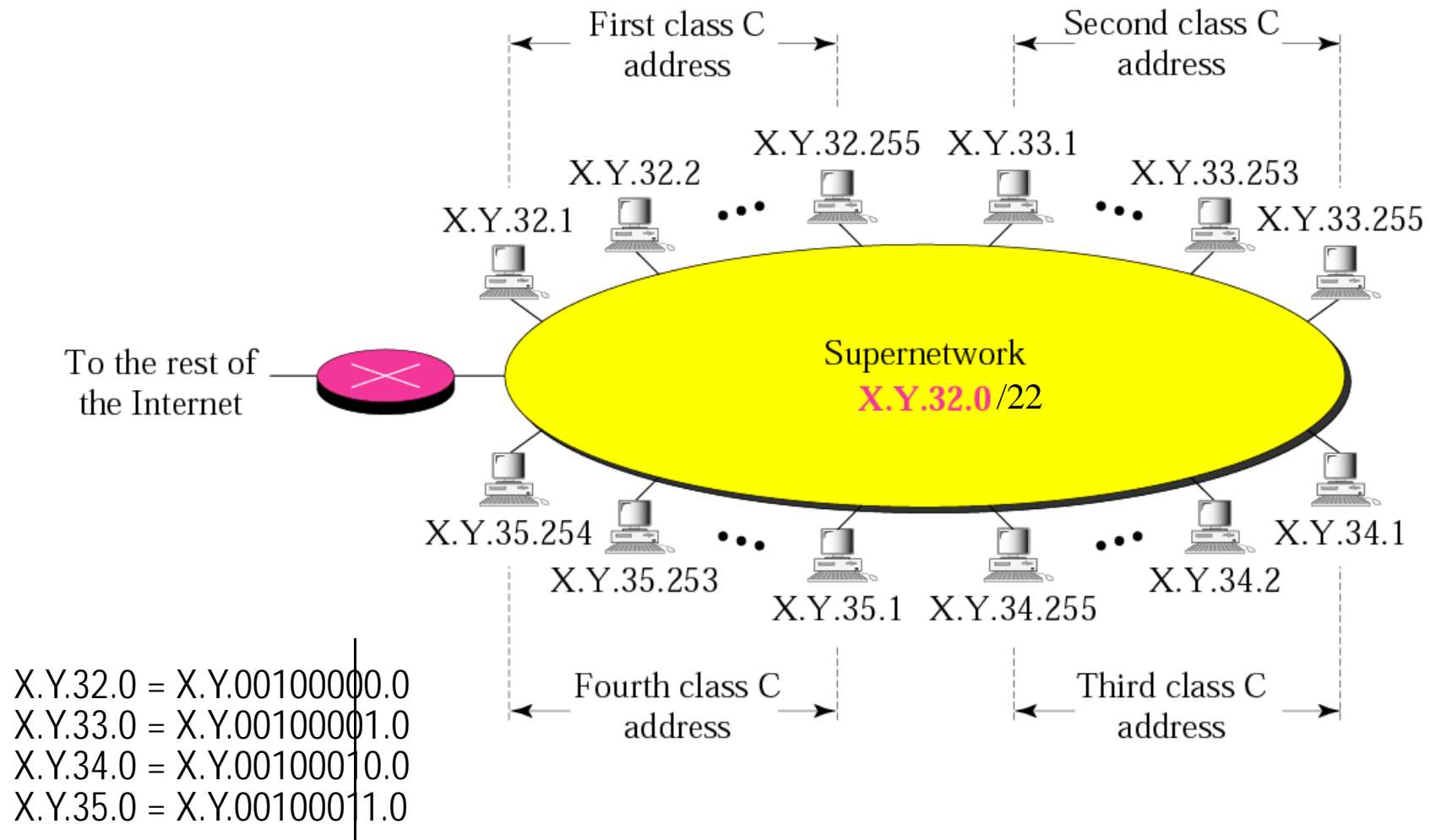
## Supernetting

- El supernetting elimina 1's de la máscara original: toma prestados bits del NetworkID para aumentar el tamaño del HostID.
- Para el enrutamiento:
  - Un router classful necesitará una entrada por cada clase C.
  - Un router con máscaras tendrá sólo una entrada en la tabla de rutas para todas los bloques C que formen la nueva red.
- Combinada con el subnetting, permite un mejor ajuste al tamaño real de las redes.
- Ej: Redes C 200.1.0.0/24, 200.1.1.0/24, 200.1.2.0/24 y 200.1.3.0/24 se pueden agrupar en la super-red: 200.1.0.0/22



Máscara: /22 = 255.255.252.0 = 255.255.11111100.0

# Supernetting



## 3.4 Direccionamiento classless

- A mediados de los 90's junto con la aparición de los ISPs y la fuerte expansión de Internet quedó en evidencia la necesidad de un sistema de direccionamiento más flexible que permitiese cualquier tamaño de red.
- El direccionamiento classless permite todo lo anterior (subnetting y supernetting) dividiendo los 32 bits de direcciones en bloques de distintos tamaños:
  - Las redes se definen con la primera dirección de la red (HostID=0) y una máscara.
  - Nueva terminología:
    - *prefijo*: antiguo NetID o ExtendedNetID, determina la red.
    - *sufijo*: antiguo HostID, identifica a las máquinas dentro de la red.
  - Típicamente se utiliza la notación de la máscara CIDR, que coincide con el tamaño en bits del prefijo.
  - Subredes de todo 0's o todo 1's son ahora perfectamente válidas.

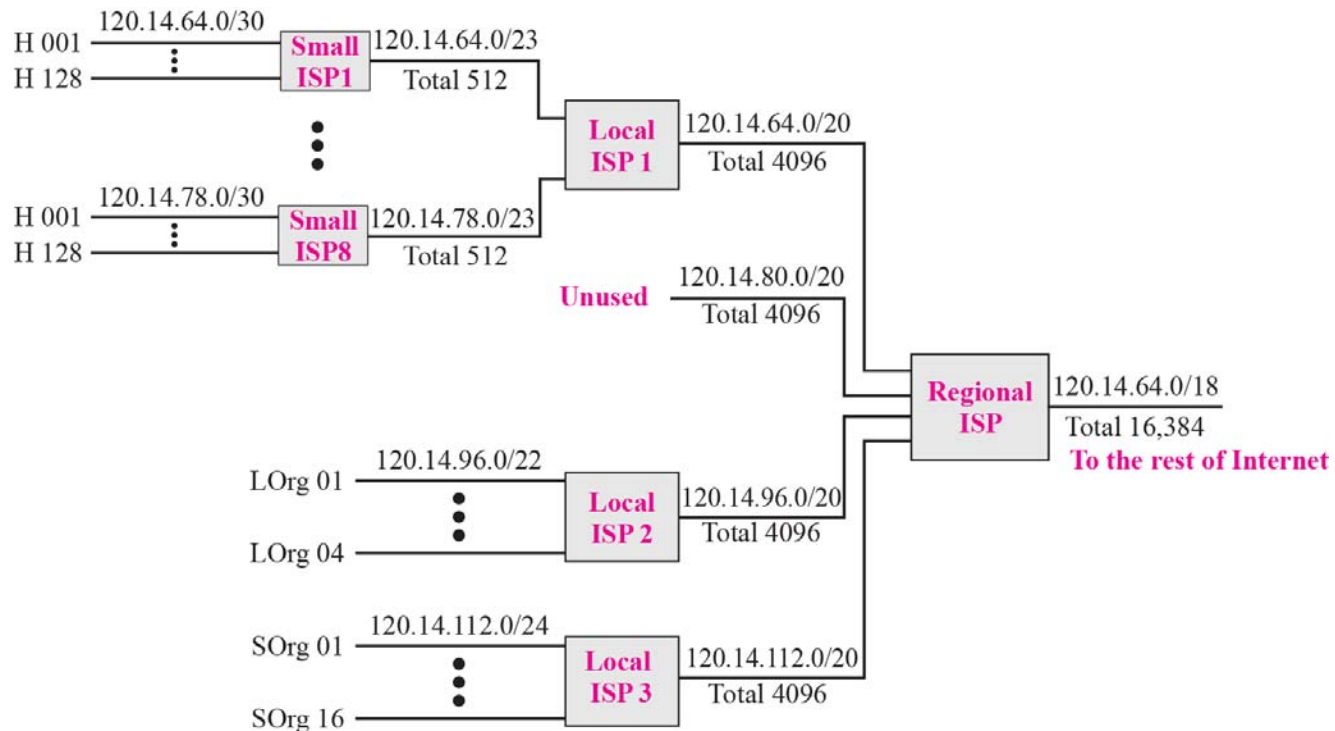
## 3.4.1 Classless Interdomain Routing (CIDR)

- CIDR [RFC1518, RFC1519] consiste en una estandarización del direccionamiento classless haciendo las subredes visibles para Internet.
  - Direccionamiento más ajustado.
- Los routers deberán encaminar conforme a esta nueva arquitectura.
- Al aplicar subnetting y dividir clases A y B, el nº de rutas a almacenar en la tabla de rutas tenderá a crecer. Para evitarlo se aplican cuatro técnicas que permiten agregar redes en redes más grandes, y anunciar únicamente las redes más grandes.
  - Enrutamiento jerárquico
  - Enrutamiento geográfico
  - Soporte de huecos
  - Soporte de solapamientos

# CIDR

## 1- Enrutamiento jerárquico

- Se puede distinguir en Internet una jerarquía de redes y enlaces correspondientes a ISPs internacionales, nacionales, regionales y locales. Los ISPs de más alto nivel pueden agregar redes de nivel inferior.
- Se resumen las rutas que se ven desde Internet.

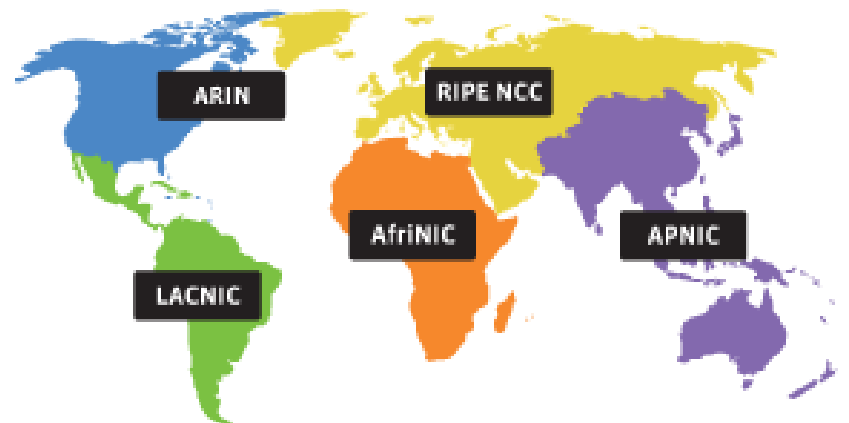




# CIDR

## 2- Enrutamiento geográfico

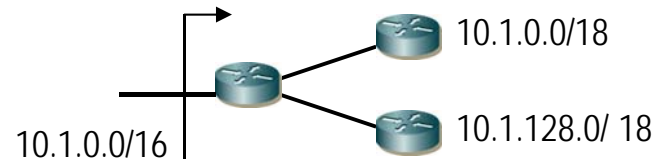
- Englobar todas las redes próximas dentro de la misma super-red.
- La ICANN, encargada del reparto de direccionamiento, ha implantado 5 zonas geográficas para el reparto de direcciones IP. De cada una de ellas se encarga una agencia: RIPE NCC, ARIN, APNIC, LACNIC y AfrinIC.
- Ej: si se asigna una misma super-red a los ISPs de Europa, ISPs de otro continente tendrán sólo una entrada en la tabla de rutas para acceder a cualquier ISP europeo.



# CIDR

## 3- Soporte de huecos

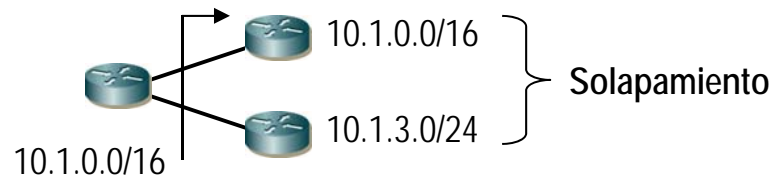
- Anunciar redes tras las cuales no existen realmente todas las subredes que abarca.



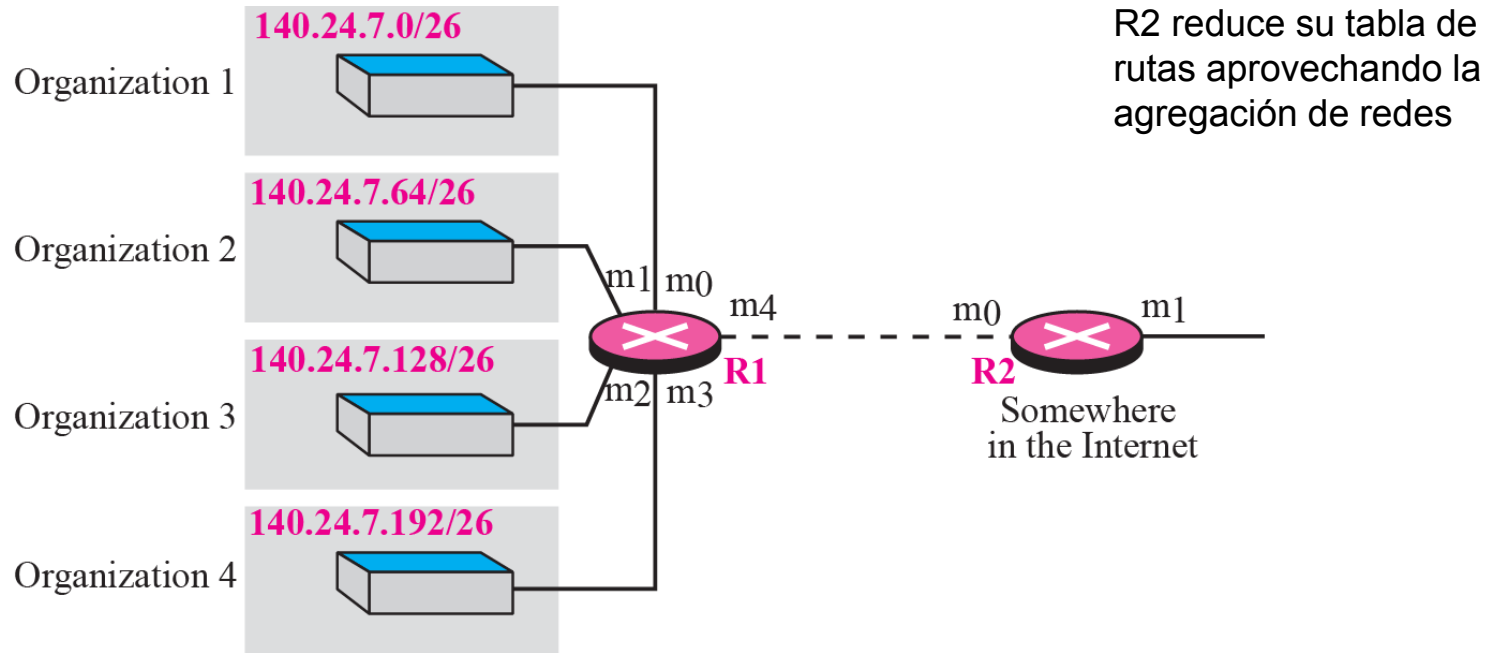
Huecos: 10.1.64.0/18 y 10.1.192.0/18

## 4- Soporte de solapamientos

- Anunciar redes tras las cuales existen subredes que se solapan en parte del espacio de direccionamiento.



# CIDR, ejemplo



Mask	Network address	Next-hop address	Interface
/26	140.24.7.0	-----	m0
/26	140.24.7.64	-----	m1
/26	140.24.7.128	-----	m2
/26	140.24.7.192	-----	m3
/0	0.0.0.0	default router	m4

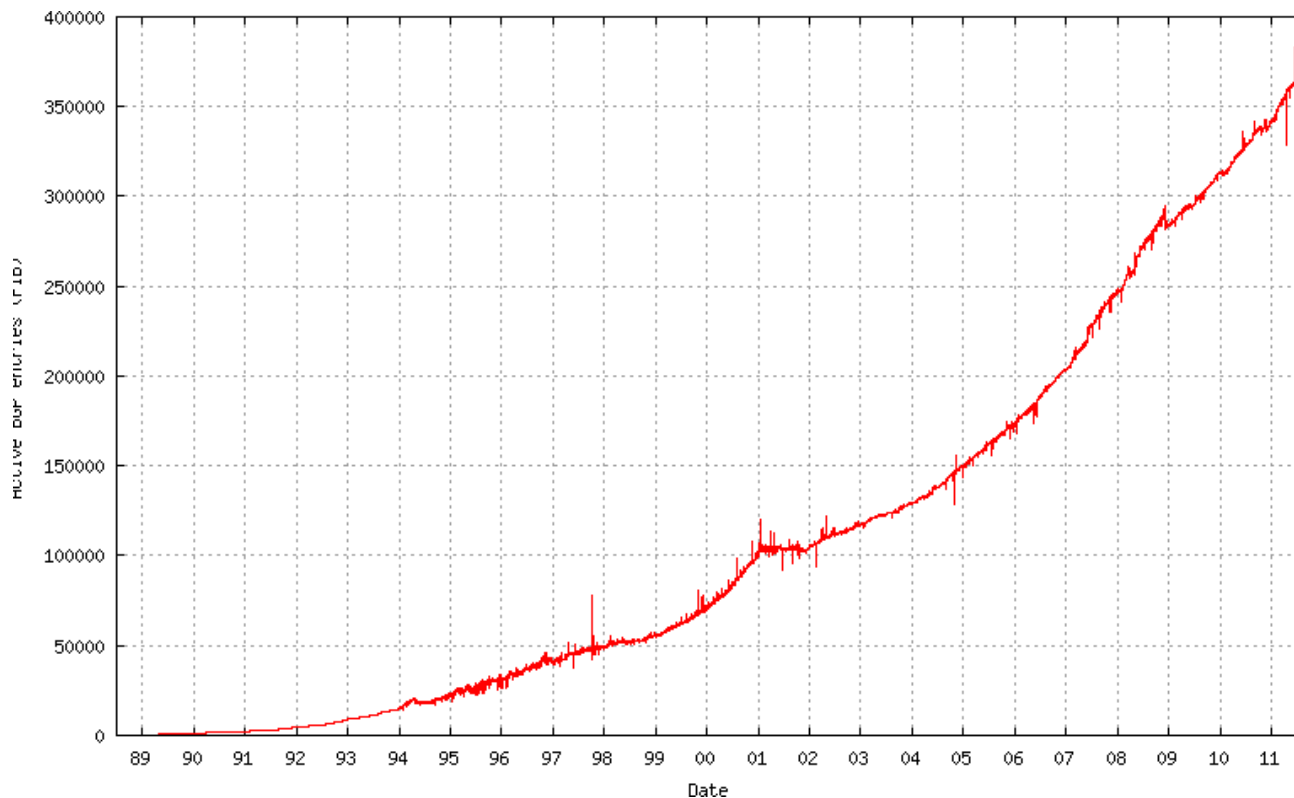
Routing table for R1

Mask	Network address	Next-hop address	Interface
/24	140.24.7.0	-----	m0
/0	0.0.0.0	default router	m1

Routing table for R2

# Efecto CIDR en el número de redes anunciadas

- Redes disponibles (obtenidas de BGP)

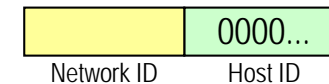


FIB (Forwarding Information Base)  
 1988-94 crecimiento clases C  
 1994, introducción de CIDR  
 1999, boom de Internet  
 2001, caída .coms  
 2002, post-caída  
 2008-2009, crisis?

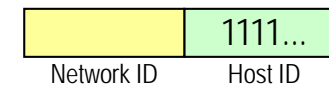
(\*) <http://bgp.potaroo.net/as2.0/bgp-active.html>

## 3.5 Direcciones IP especiales

- Direcciones de red: HostID=0's
  - La primera dirección de una red (HostID=0) hace referencia a la propia red. No se puede utilizar para identificar una máquina.
- Direcciones de broadcast dirigidas: HostID=1's
  - Hace referencia a todas las máquinas de la red.
  - Un router lo puede reenviar si procede de otra red (como si fuera un paquete unicast normal) y al llegar a la red destino se envía como broadcast de nivel de enlace.
  - Normalmente esta funcionalidad de reenvío se desactiva (para evitar ataques).



Ej: 198.200.26.0/24



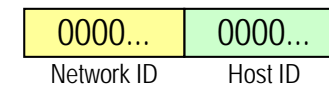
Ej: 198.200.26.255/24

## Direcciones IP especiales

- Dirección de broadcast limitado:  
 255.255.255.255
  - Se interpreta como broadcast a nivel de enlace dentro de la LAN.
  - Los routers no lo reenvían fuera de la misma  $\Rightarrow$  imposible hacer broadcast a todo Internet (exceso de tráfico).
  
- Esta máquina en esta red: 0.0.0.0
  - Hace referencia a la propia máquina/interfaz.
  - Se utiliza únicamente como dirección origen en momentos donde todavía no se tiene IP (Ej: antes de conseguirla por DHCP).



Dirección IP: 255.255.255.255

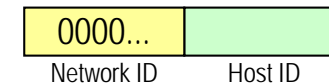


Dirección IP: 0.0.0.0

## Direcciones IP especiales

- Determinada máquina en esta red:  
 NetID=0's

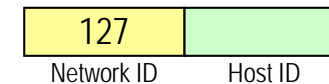
- Se utiliza únicamente como dirección destino, para enviar mensajes a una máquina de la misma red.
- Nunca se reenvía en los routers.



Ej: 0.0.0.3/24

- Loopback: red 127.0.0.0/8

- Paquetes enviados a esta dirección no salen de la máquina y se retornan a la misma.
- Útil para verificar software TCP/IP.



Ej: 127.0.0.1/8

## Direcciones IP especiales

- Direcciones privadas [RFC1918]
  - Reservadas para uso interno dentro de organizaciones pero nunca para conectarse directamente a Internet.
    - Necesidad de conversión de direcciones NAT (Network Address Translation), NAPT (Network Address Port Translation) o Proxy para que puedan acceder a otras máquinas de Internet.
  - Se pueden reutilizar en diferentes redes siempre que esas redes no estén conectadas entre sí.
  - Rangos
    - 10.0.0.0/8
    - 172.16.0.0/12
    - 192.168.0.0/16



## Direcciones IP especiales

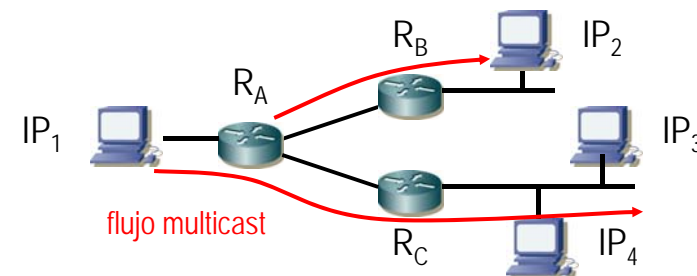
- Direcciones multicast: 224.0.0.0/4
  - Permiten la comunicación uno a varios en contraposición a las direcciones unicast ordinarias que permiten la comunicación uno a uno.
  - Las direcciones multicast pertenecen a la clase D (224-239/4) y reciben el nombre de grupo multicast.
  - Cuando una máquina quiere recibir las emisiones dirigidas a un grupo multicast, debe unirse al grupo mandando un mensaje IGMP (Internet Group Management Protocol) al router. A partir de ahí el router mandará los mensajes multicast a la LAN donde se encuentra la máquina.
  - A un grupo multicast se puede añadir un número ilimitado de máquinas, en cada uno de sus interfaces.
  - Son siempre direcciones destino (nunca origen).
  - Existe una serie de grupos multicast asignados por la ICANN:
    - 224.0.0.1 - todos los equipos (máquinas+routers) en esta red.
    - 224.0.0.2 - todos los routers en esta red.

## Direcciones IP especiales

- 224.0.0.5 y 224.0.0.6 - mensajes de enrutamiento OSPF.
  - 224.0.0.9 - mensajes de enrutamiento RIPv2.
  - 224.0.1/24 - reservados para teleconferencia.
  - Los grupos 224.0.0/24 no se reenvían fuera de la red.
- Ethernet: la ICANN tiene reservadas las direcciones MAC 01:00:5E:00:00:00 a 01:00:5E:7F:FF:FF. En los 23 bits bajos de la MAC se mapean los 23 bits bajos de grupo multicast.
- Los 5 bits restantes para completar el tamaño de grupo multicast (28 bits) hace que haya colisiones: misma MAC puede hacer referencia a diferentes grupos multicast.

Ej:

- IP<sub>1</sub> genera un flujo multicast.
- IP<sub>4</sub> se apunta al grupo y empieza a recibir el flujo.
- IP<sub>3</sub> se apunta y recibirá los mismos paquetes que IP<sub>4</sub> (no se duplican).
- IP<sub>2</sub> se apunta y R<sub>A</sub> tendrá que duplicar el flujo de paquetes.

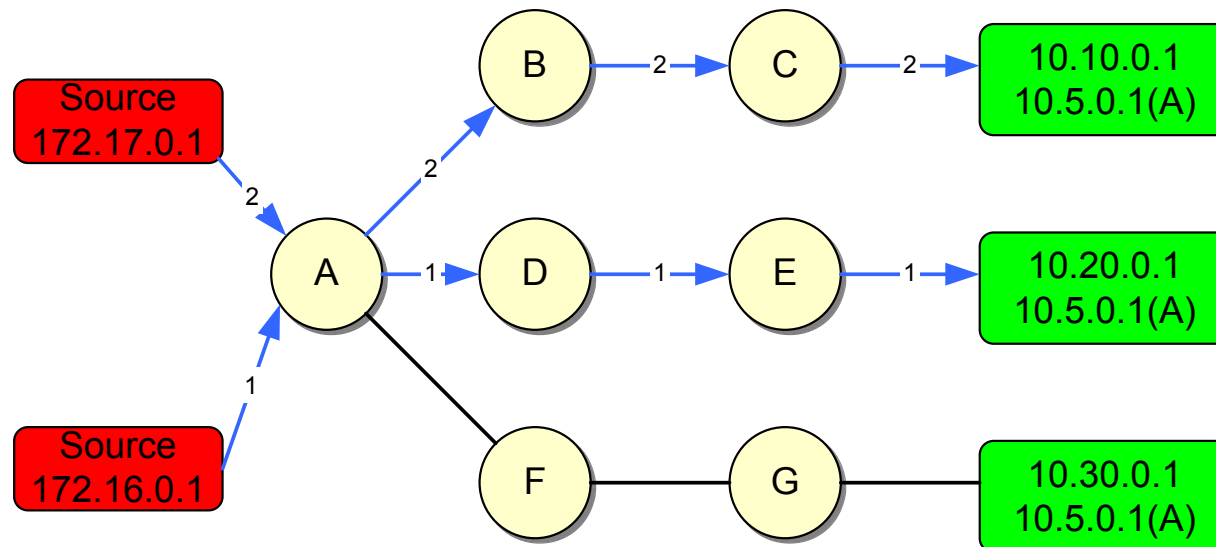


## Direcciones IP especiales

- Direcciones públicas/unicast
  - Rango fuera de las privadas, broadcast y multicast
  - Únicas para todo Internet (no se pueden reutilizar entre máquinas distantes)
- Direcciones anycast
  - Una dirección anycast define un grupo de máquinas que comparten la misma dirección IP.
  - Un paquete dirigido a una dirección anycast se entrega únicamente al miembro del grupo con mejor alcanzabilidad.
  - Puede ser cualquier dirección en el rango de las unicast.
  - Aparece especialmente en escenarios IPv6.

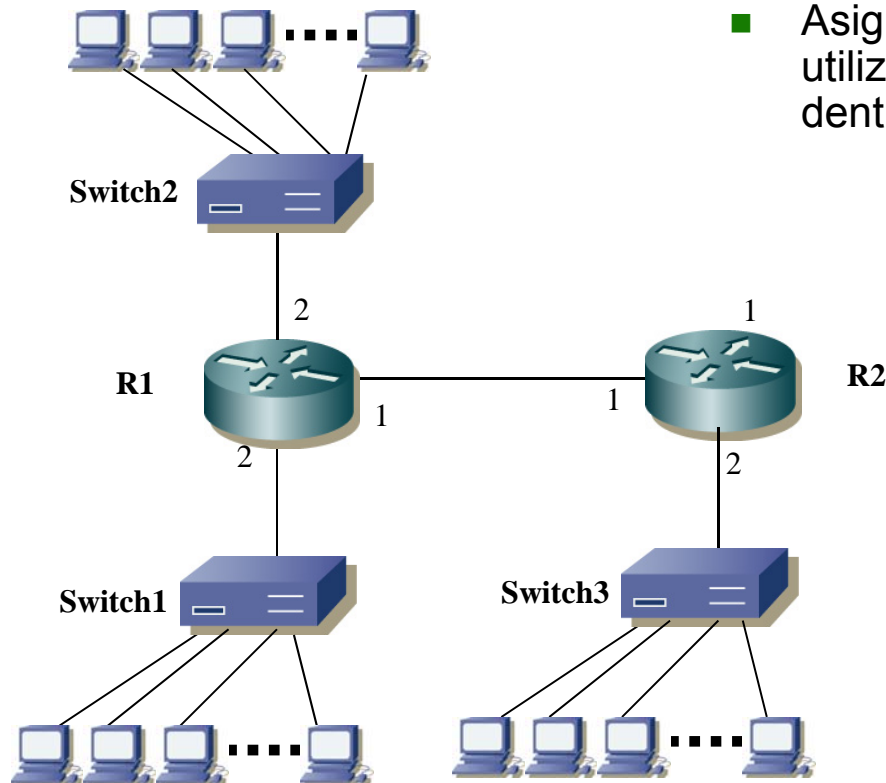
## Direcciones IP especiales

- Anycast selecciona el miembro destino dependiendo
  - del origen
  - del número de paquete
  - del estado de las máquinas destino
  - del coste del camino extremo a extremo



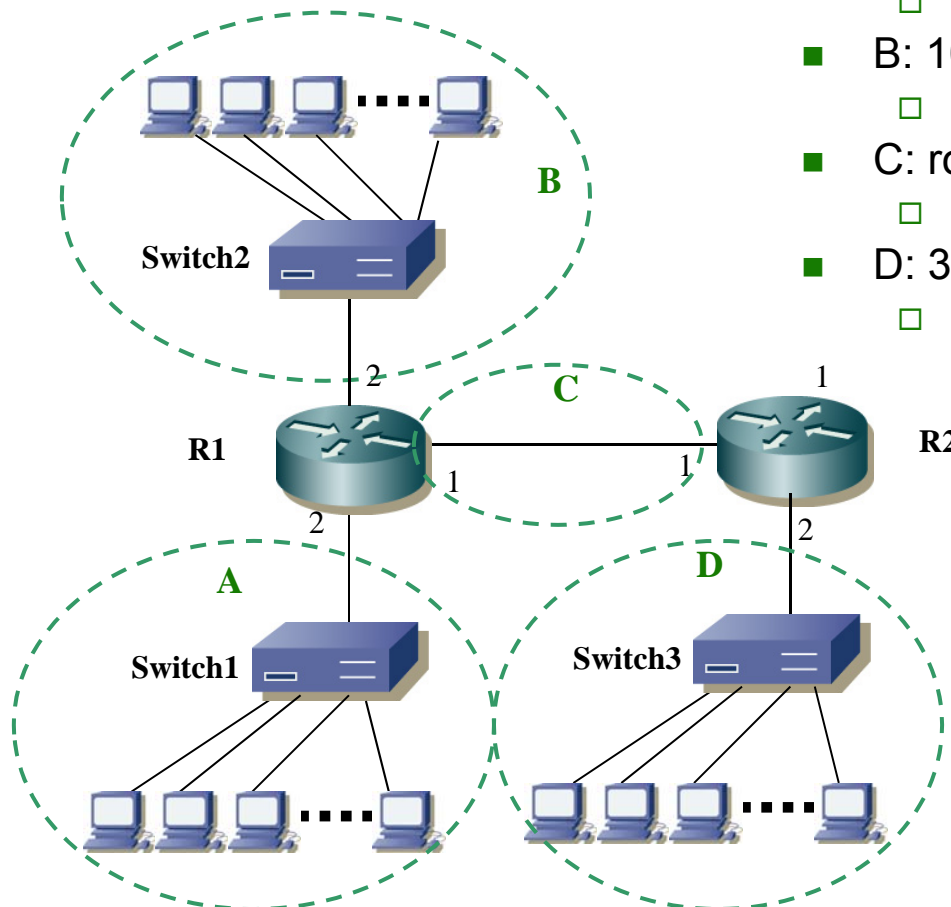
## 3.6 Direccionando una red

- Suponga el escenario en el que se encuentran conectadas las siguientes máquinas:
  - Switch1: 64 máquinas
  - Switch2: 10 máquinas
  - Switch3: 30 máquinas
- Asigne direccionamiento a todas las redes utilizando el menor rango posible de direcciones dentro de la red 10.0.0.0/8 y supuesto CIDR.



## Direccionando una red

- Identificando las redes y tamaño de cada una de ellas:

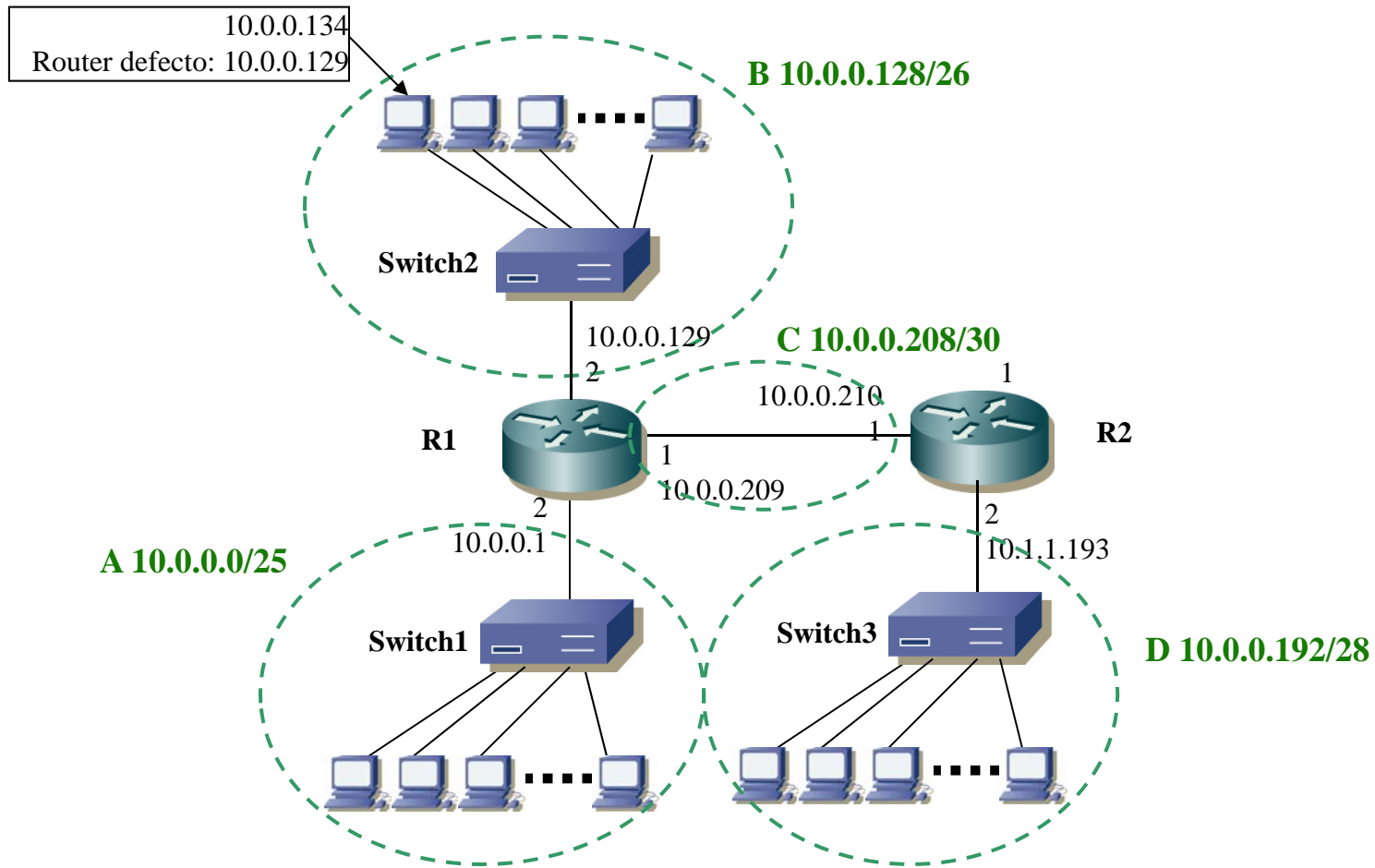


- A: 64 máquinas + router=65 direcciones IP,
  - bits necesarios  $n=7$  porque  $2^n-2 \geq 65$
- B: 10 máquinas + router=11 direcciones IP,
  - bits necesarios  $n=4$  porque  $2^n-2 \geq 10$
- C: router + router=2 direcciones IP,
  - bits necesarios  $n=2$  porque  $2^n-2 \geq 2$
- D: 30 máquinas + router=31 direcciones IP,
  - bits necesarios  $n=6$  porque  $2^n-2 \geq 31$

## Direccionando una red

- Ordenamos por tamaño de subred de mayor a menor, o de menor a mayor y se asignan subredes consecutivas sin que se solapen (identificador de red diferente).
  - Red A (7 bits):            10.0.0.0xxx xxxx    10.0.0.0/25
  - Red D (6 bits):            10.0.0.10xx xxxx    10.0.0.128/26
  - Red B (4 bits):            10.0.0.1100 xxxx    10.0.0.192/28
  - Red C (2 bits):            10.0.0.1101 00xx    10.0.0.208/30
- 
- La primera y última dirección de cada subred no son usables, pero el resto pueden servir para direccionar routers o máquinas.
    - Ej: 10.0.0.128/26 abarca las direcciones de la .128 a la  $128+2^6-1=128+64-1=191$ . La .128 (id red) y .191 (broadcast) no son usables.

# Direccionando una red





# Resumen

- Supernetting
  - Aumenta el tamaño del HostID a costa de bits del NetID
- Direccionamiento classless
  - Combina subnetting y supernetting
  - CIDR (Classless InterDomain Routing), exporta las subredes y superredes a Internet
  - Máscara notación CIDR: n° bits a 1 en la máscara
- Direcciones IP especiales
  - De red, de máquina
  - Broadcast dirigido y limitado
  - Loopback
  - Direcciones privadas
  - Direcciones multicast

## Referencias

- [Forouzan]
  - Capítulo 5, secciones 5.3-5.4 “Classless addressing”, “Special addresses”
- [Stevens]
  - Capítulo 3, secciones 3.6-3.8 “Special case IP addresses”, “A subnet example”, “ifconfig command”
  - Capítulo 12 “Broadcasting and multicasting”