
Capítulo 1. Introducción

Redes de Ordenadores
2º Grado en Ingeniería en Tecnologías de Telecomunicación



Índice

1 Internet

1.1 Introducción histórica

1.2 Evolución

1.3 Organizaciones de Internet

1.4 Estándares de Internet

2 Protocolos

2.1 Modelo OSI

2.2 Familia de protocolos TCP/IP

3 Conceptos de nivel físico y enlace

Objetivo

- Familiarizarse con la organización de Internet y sus estándares.
- Comparar la organización del modelo OSI con la familia de protocolos TCP/IP
- Revisar los conocimientos previos necesarios que se tienen que tener frescos sobre nivel físico y enlace

1 Internet

- Internet
 - Es un conjunto descentralizado de redes de comunicaciones interconectadas, garantizando que las redes físicas heterogéneas que la componen funcionen como una red lógica única, de alcance mundial
 - Interconecta sistemas finales (máquinas, servidores).
 - Permite la conectividad de sistemas independientemente de sus sistemas operativos, topología o tecnologías de red.
 - Cada sistema final está identificado unívocamente por una dirección numérica (dirección IP).
 - Es una red de conmutación de paquetes.
 - Se basa en la familia de protocolos TCP/IP
 - Representa a una familia de protocolos completa.
 - El nombre viene de los 2 protocolos más importantes:
 - TCP, Transmission Control Protocol.
 - IP, Internet Protocol.

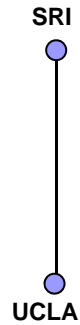
1.1 Introducción histórica

- 1969 4 primeros nodos de ARPANET (pequeña red de ordenadores conectados, líneas dedicadas 50Kbps) con nodos en:
- UCLA (University of California Los Angeles)
 - SRI (Stanford Research Institute)
 - UCSB (University of California Santa Bárbara)
 - UU (University of Utah)
- Patrocinado por DARPA (Defense Advanced Research Projects Agency) entonces llamada ARPA.
Implementan el protocolo NCP (Network Control Protocol)
- 1972 ARPANET 35 nodos.
- 1973 Gateway como hardware intermedio para transferir paquetes de una red a otra.
- 1973 Creación de TCP/IP para sustituir a NCP.
- 1977 Creación de UDP.

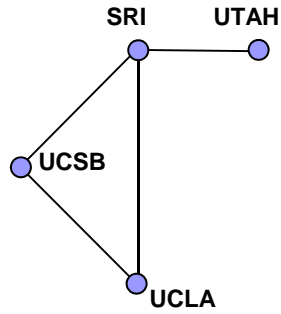
Introducción histórica

- 1978 Primeras implementaciones de TCP/IP en sistemas UNIX (BSD - Berkeley System Distribution) → Sockets BSD
- 1983 ARPANET se divide en 2 redes:
 - MILNET: militar
 - ARPANET: resto } TCP/IP protocolo oficial
- 1986 NSF (National Science Foundation) crea NSFNET como red de investigación / educativa. Futuro backbone de Internet.
- 1990 ARPANET desaparece. NSFNET se expande.
- 1992 Gobierno USA deja de financiar NSFNET → funda ISOC (Internet Society)
- 1995 NSFNET vuelve a ser sólo red de investigación.
Aparición de compañías ISPs (Internet Service Providers).

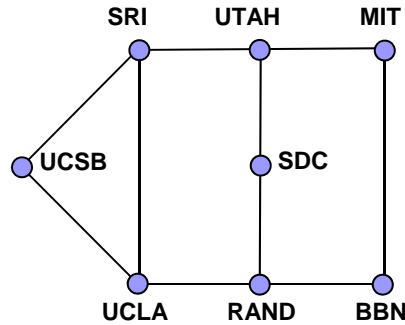
Introducción histórica



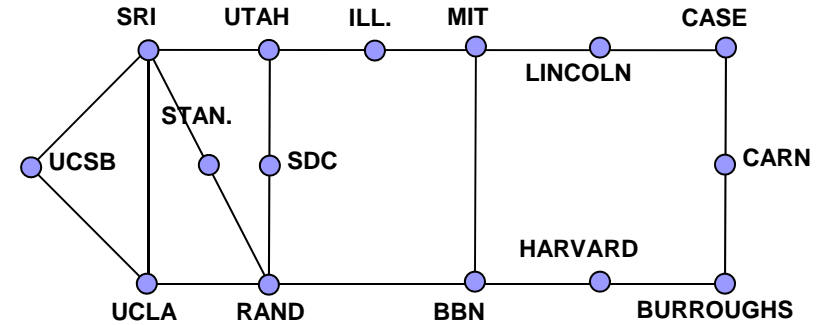
Sep. 1969



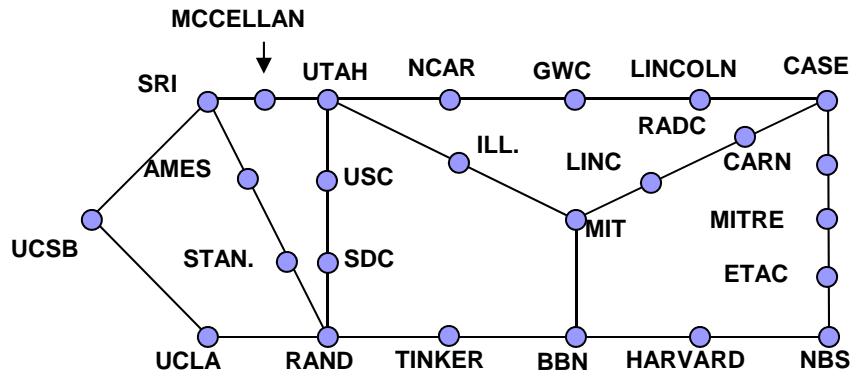
Dic. 1969



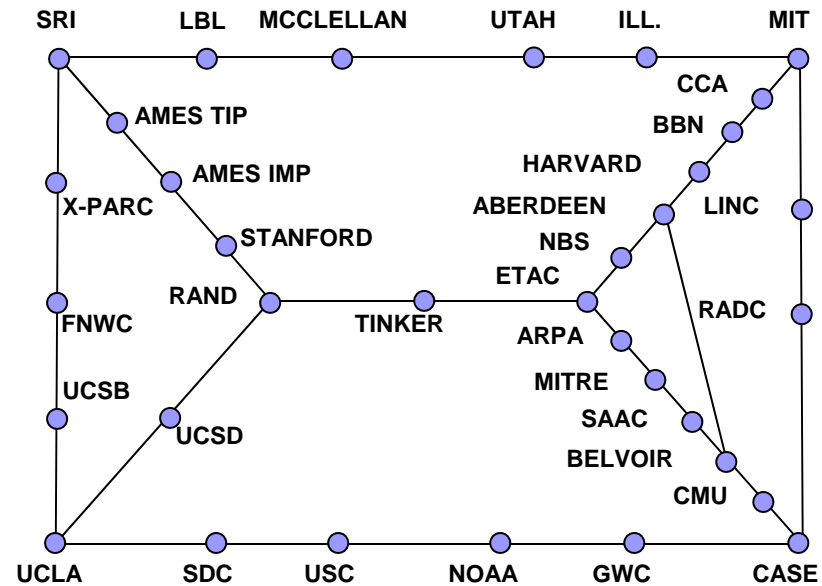
Jul. 1970



Mar. 1971



Abr. 1972



Sept. 1972

Introducción histórica

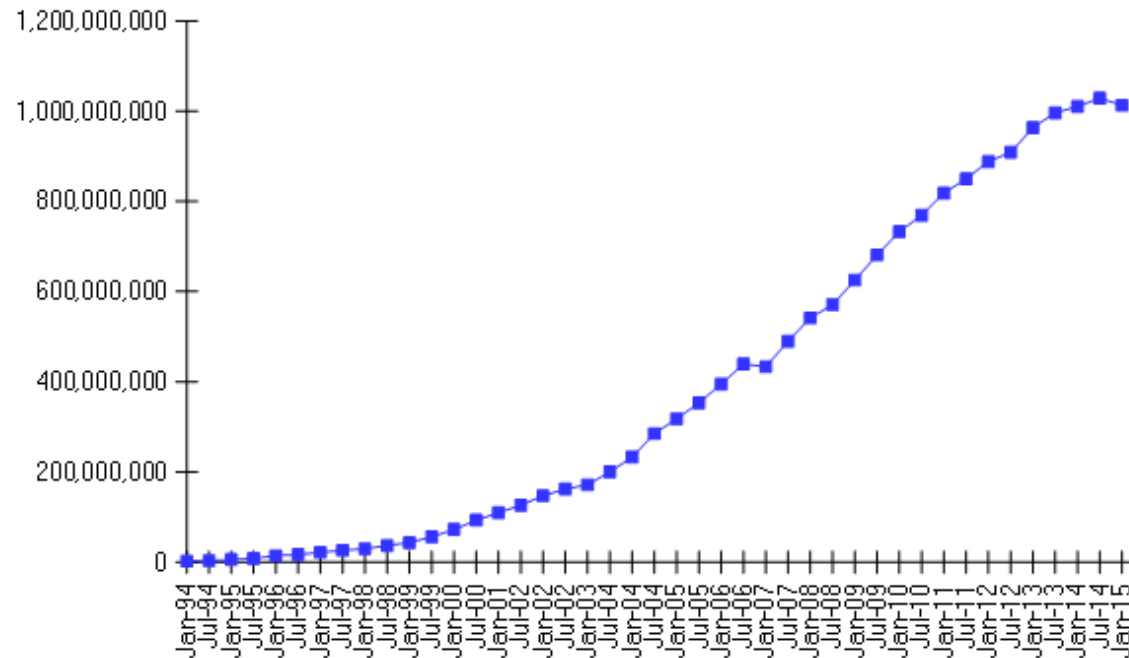
- Aplicaciones y servicios

- | | | |
|------|--|---|
| 1972 | Email, Telnet |  |
| 1973 | FTP |  |
| 1984 | DNS | |
| 1988 | Newsgroups, IRC | |
| 1989 | WWW  , Archie, WAIS | |
| 1991 | Gopher | |
| 1992 | MBone | |
| 1996 | VoIP | |
| 2000 | Napster |  |
| 2003 | Skype |  |
| 2005 | YouTube |  |
| 2007 | Facebook | |
| 2011 | Aplicaciones móviles, IPTV | |

1.2 Evolución

- Máquinas conectadas (búsqueda por nombres de DNS registrados)

Internet Domain Survey Host Count

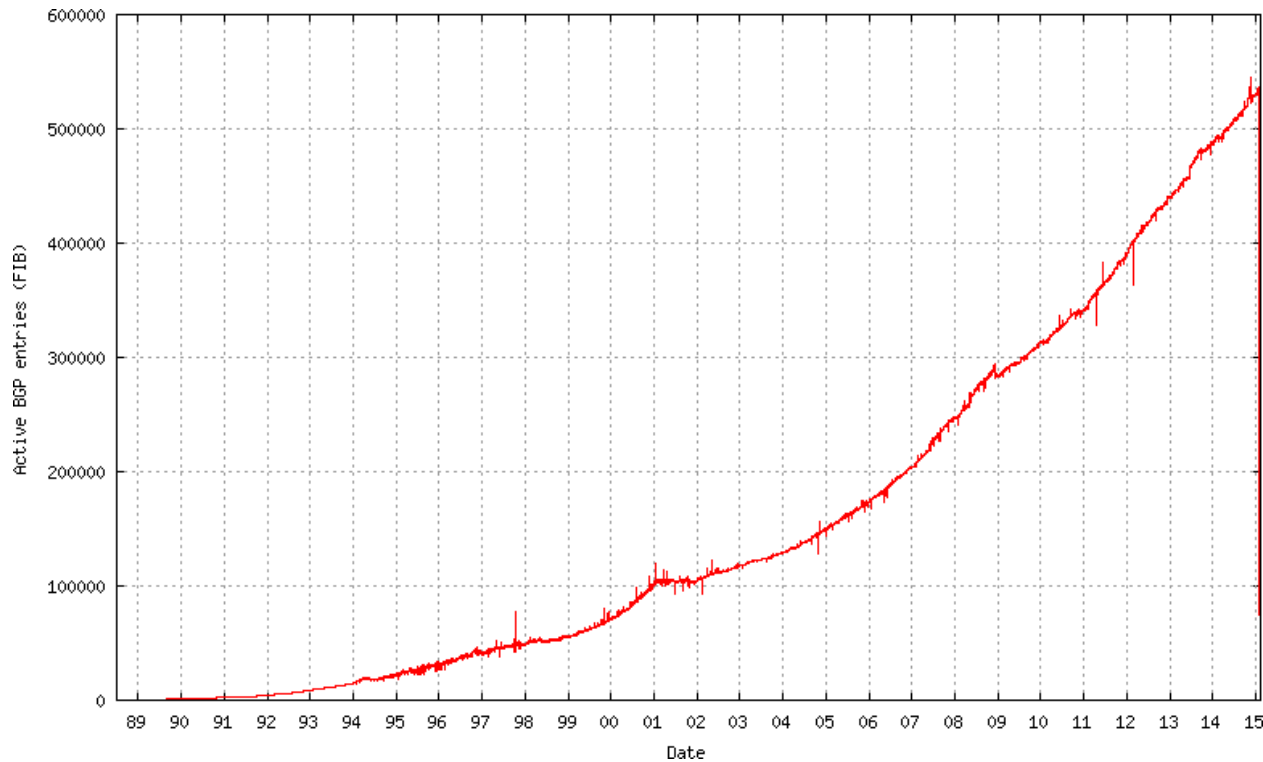


Source: Internet Systems Consortium (www.isc.org)

(*) <https://www.isc.org/solutions/survey>

1.2 Evolución

- Redes disponibles (obtenidas de BGP)



FIB (Forwarding Information Base)

1988-94 crecimiento clases C

1994, introducción de CIDR

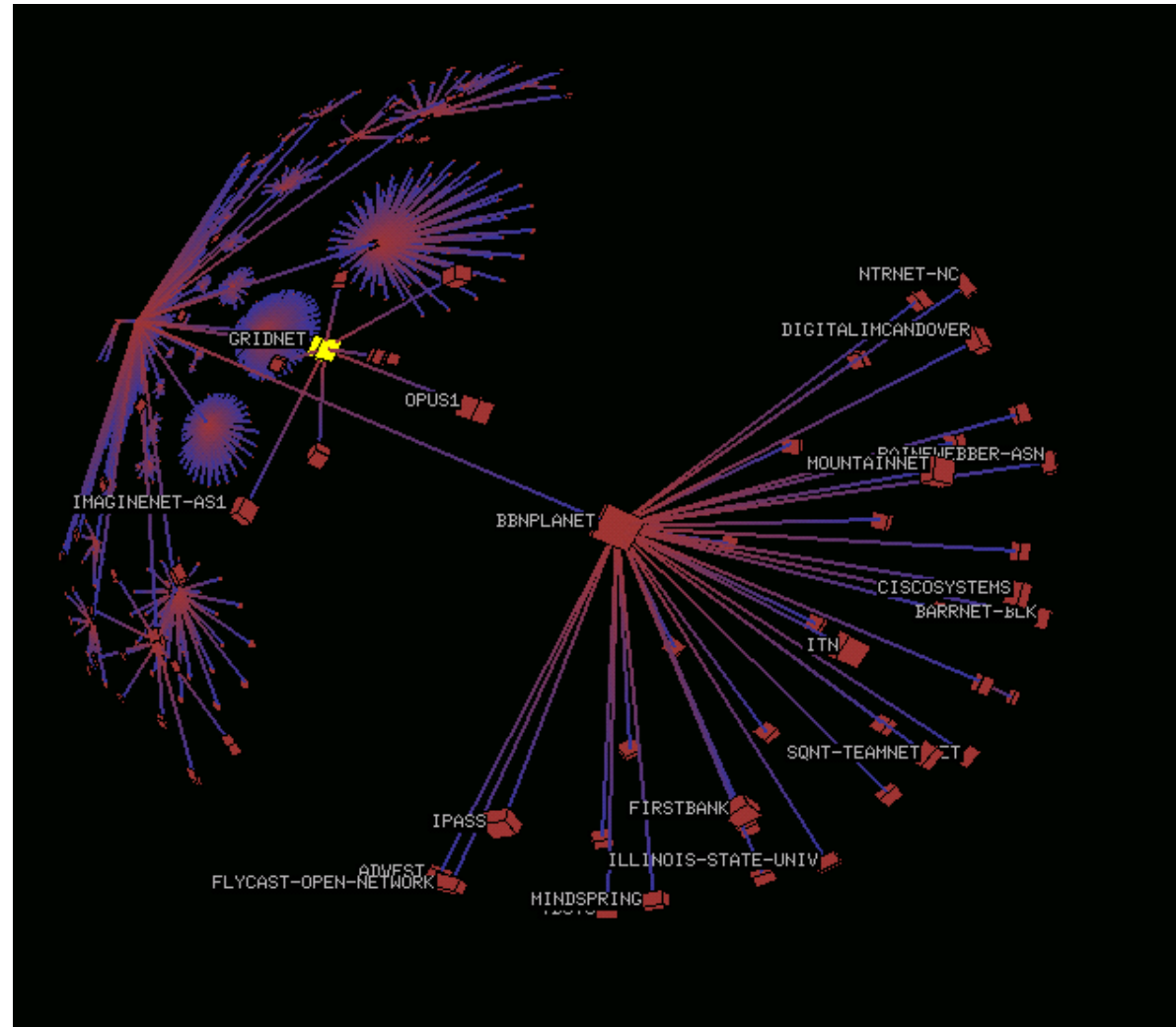
1999, boom de Internet

2001, caída .coms

2002, post-caída

2008-2009, crisis?

Internet actual



1.3 Organizaciones de Internet

- ISOC (Internet Society), www.isoc.org



- Organización internacional sin ánimo de lucro que da soporte a los procesos de estandarización gestionando administrativamente al IAB, IRTF, IETF e ICANN.

- IAB (Internet Architecture Board), www.iab.org

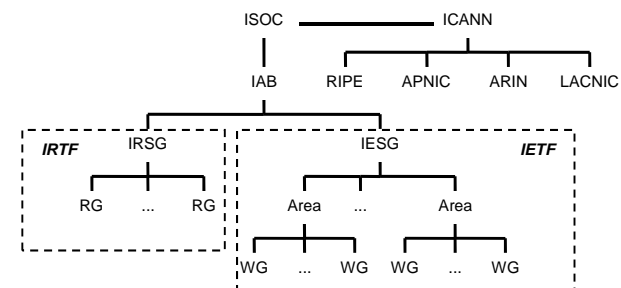
- Asesor técnico para la ISOC. Responsable del desarrollo del *TCP/IP protocol suite*.

- IRTF (Internet Research Task Force), www.irtf.org

- Foro de los grupos de trabajo del IRSG. Se centra en la investigación de protocolos a largo plazo.

- IETF (Internet Engineering Task Force), www.ietf.org

- Foro de los grupos de trabajo gestionados por el IESG. Tareas a corto plazo y estándares.

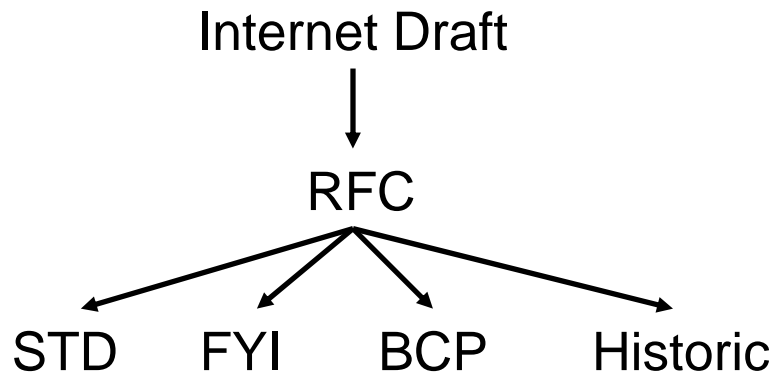


Organizaciones de Internet

- ICANN (Internet Corporation for Assigned Names and Numbers), www.icann.org
 - Departamento IANA (Internet Assigned Numbers Authority)
 - Corporación privada sin ánimo de lucro gestionada por un consejo internacional.
 - Asigna redes (direcciones IP) a través de:
 - RIPE (Réseaux IP Européens), www.ripe.net
 - APNIC (Asian Pacific Network Information Center), www.apnic.net
 - ARIN (American Registry for Internet Numbers), www.arin.net
 - LACNIC (Latin American & Caribbean Network Information Center), www.lacnic.net
 - AfriNIC (Africa Network Information Center), www.afrinic.net
 - Registra nombres de dominio (Root Servers)
 - Registra identificadores de puertos y protocolos
 - Registra identificadores de Sistema Autónomo.



1.4 Estándares de Internet



RFC *Editor*

Estándares abiertos

→ <http://www.rfc-editor.org>

→ <ftp://ftp.rediris.es/docs>

- Internet Draft: documento de trabajo en progreso, sin estatus oficial y vida de 6 meses. Bajo recomendación puede pasar a ser RFC.
- RFC (Request for Comments): se le asigna un número RFCxxxx y pasa por un proceso de maduración para convertirlo en STD, FYI, BCP o documento histórico. Algunas RFCs importantes:
 - RFC2300 = STD0001 Internet Official Protocol Standards
 - RFC1340 = STD0002 Assigned Numbers

Estándares de Internet

- STD (Internet Standard): después de demostrar su implementación exitosa.
- FYI (For Your Information): información general, histórica o tutorial relacionada con Internet.
- BCP (Best Current Practices): describe experimentos realizados.
 - IEN (Internet Experimental Notes), es otro nombre que reciben.
- Historic: RFCs o STDs que han quedado obsoletos.

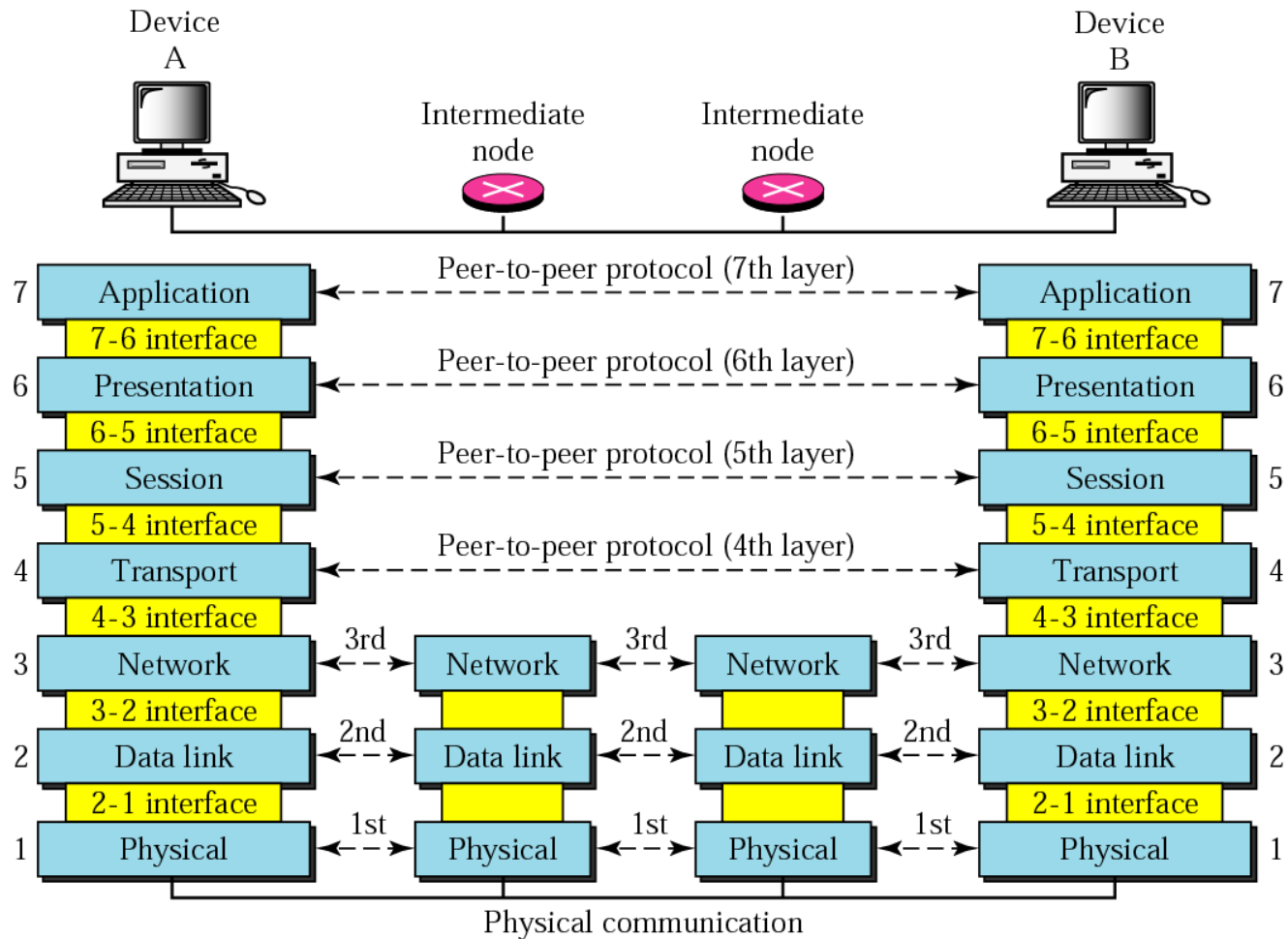
2 Protocolos

- Un protocolo es un acuerdo sobre el esquema a seguir para el intercambio de información entre entidades de comunicación.
 - Toda comunicación en una red de ordenadores está gobernada por protocolos.
- Algunas de las funcionalidades ofrecidas por los protocolos
 - Encapsulado
 - Segmentación/fragmentación y reensamblado
 - Control de congestión
 - Control de flujo
 - Control de errores
 - Entrega en orden
 - Direccionamiento
 - Multiplexación
 - Servicios de transmisión

2.1 Modelo OSI

- OSI (Open Systems Interconnection), Interconexión de Sistemas Abiertos. Propuesto hacia 1977 por la ISO (International Standards Organization) como marco de referencia compuesto por un conjunto de protocolos que permiten la comunicación de 2 sistemas diferentes independientemente de la arquitectura propia de cada uno.
- Se caracteriza por:
 - Una estructura a capas: 7 niveles.
 - Procesos en cada máquina y en cada capa que se comunican con los homónimos de otra máquina.
 - Interfaces entre capas, que permiten intercambios entre las mismas definiendo qué servicio una capa ha de proveer al nivel superior.

Modelo OSI

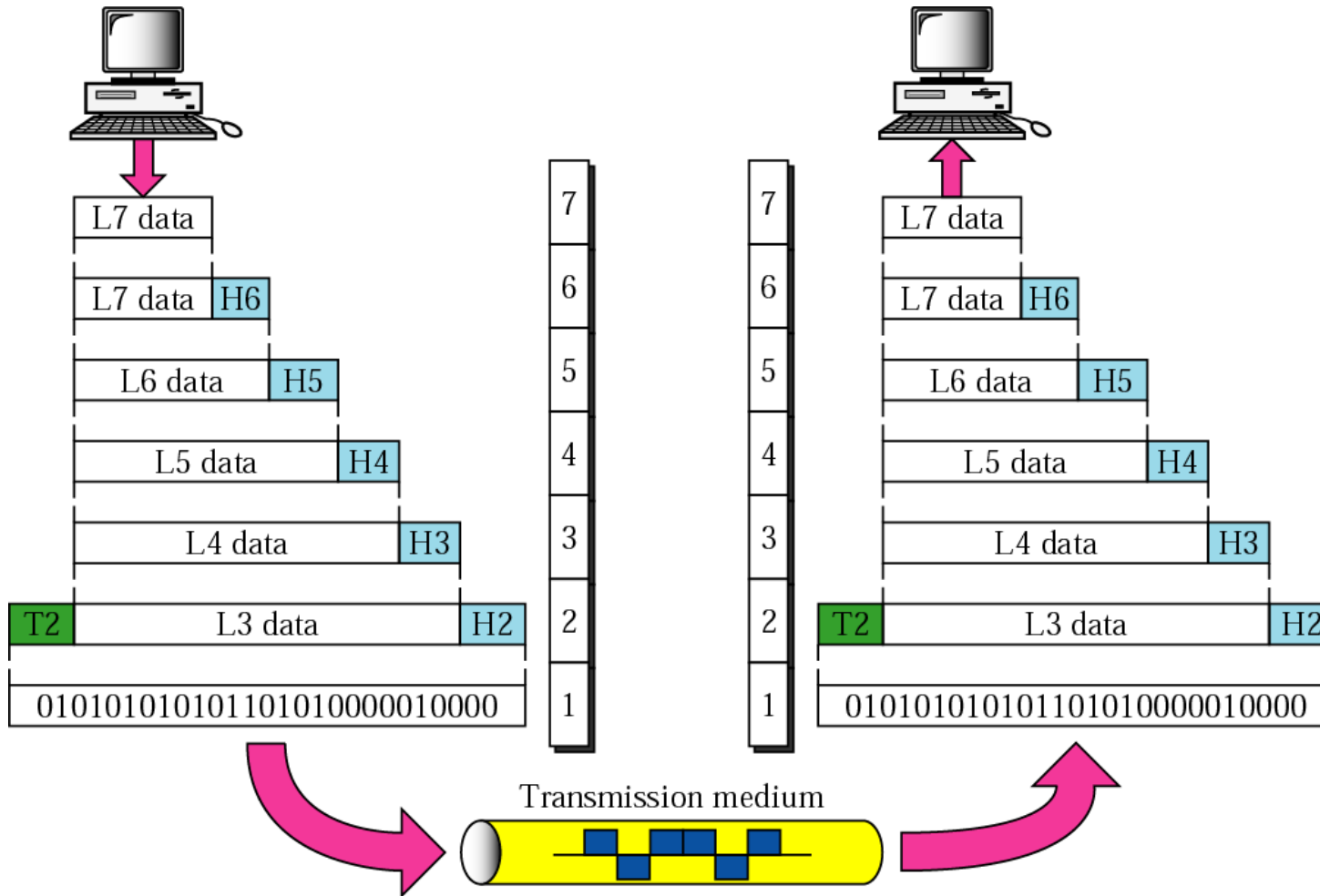


Torre OSI

Nivel

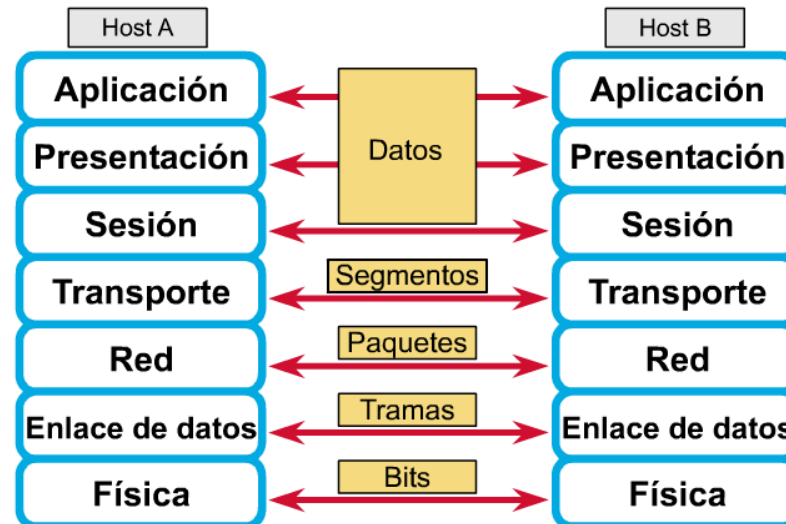
7	Aplicación	Permite el acceso del usuario (humano o soft) a la red
6	Presentación	Define la sintaxis y semántica de la información a intercambiar
5	Sesión	Controla el diálogo y la sincronización
4	Transporte	Provee comunicación fiable y recuperación de errores. Envío del mensaje completo extremo a extremo
3	Red	Envío de datos de origen a destino atravesando múltiples redes
2	Enlace	Envío de datos salto a salto en cada enlace con control de errores
1	Físico	Envío de un flujo de bits a través de un medio físico

Encapsulado



PDU

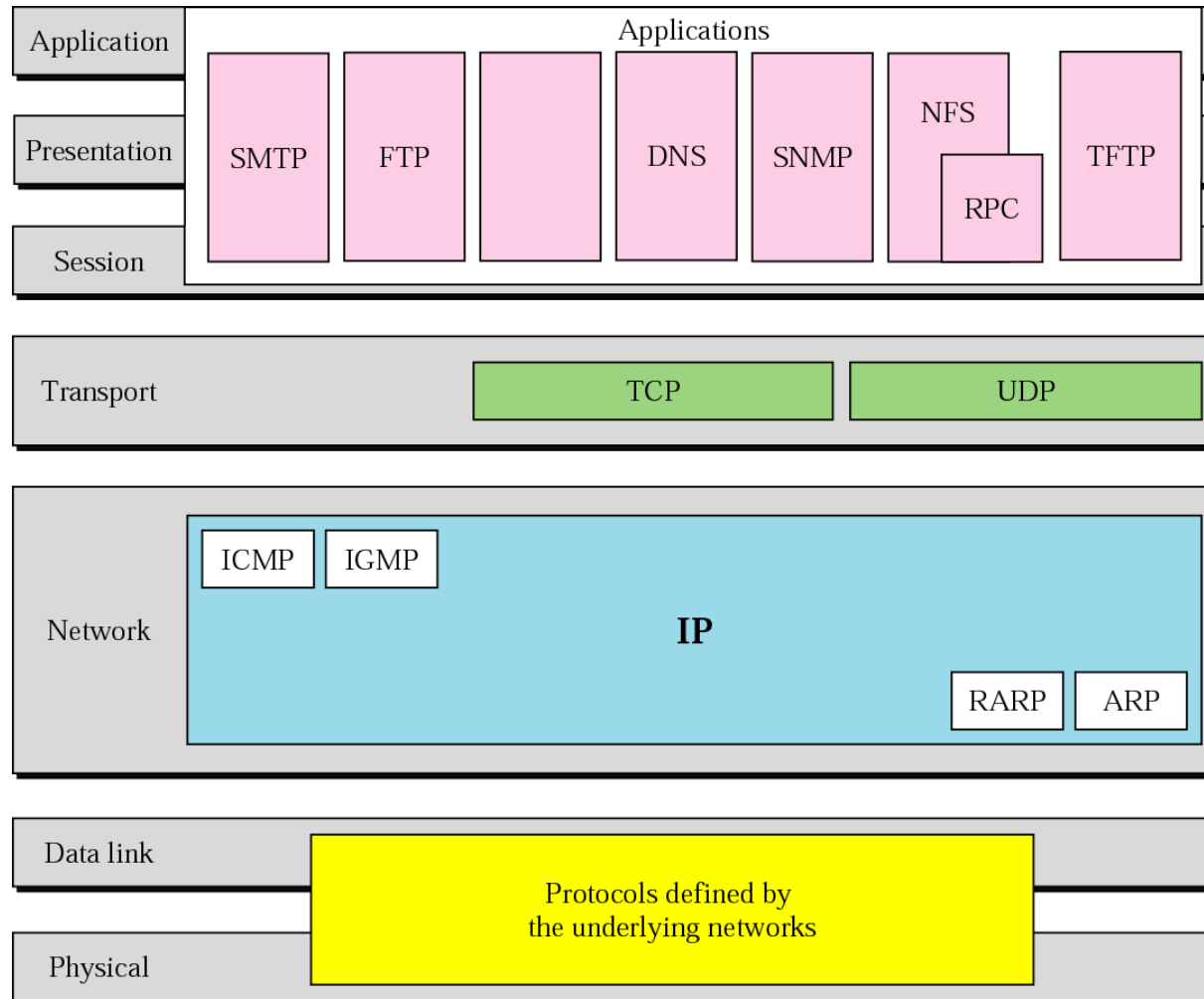
- PDU (Protocol Data Unit), unidad de transmisión de cada nivel de protocolo. Típicamente se denomina:
 - Nivel físico: bits
 - Nivel enlace: trama
 - Nivel red: datagrama, paquete
 - Nivel transporte: datagrama, segmento



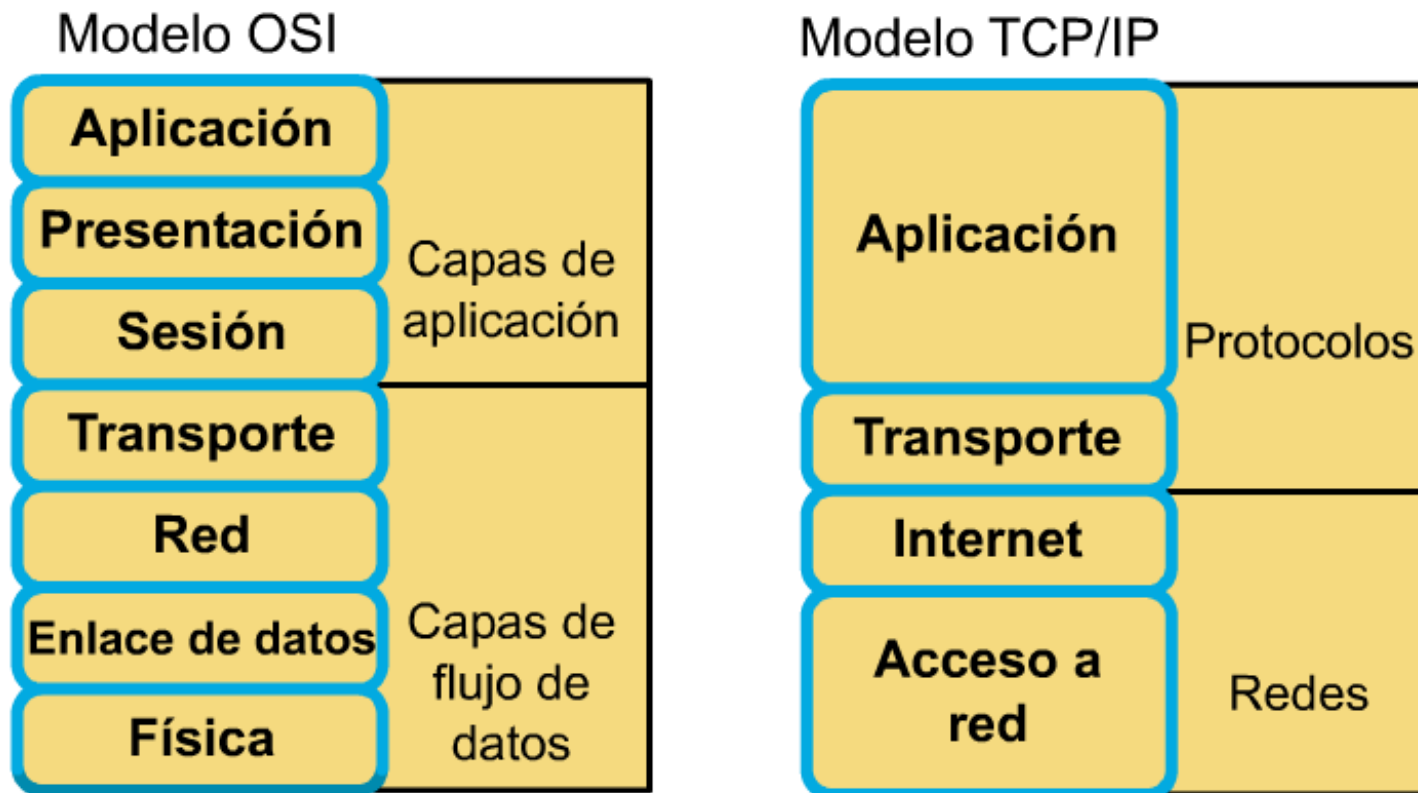
2.2 Familia de protocolos TCP/IP

- TCP/IP (Transmission Control Protocol / Internet Protocol)
 - Hace referencia al conjunto de protocolos que originarios de la ARPANET han ganado a la propuesta OSI y se han convertido en la familia de protocolos de Internet por excelencia.
 - No siguen la propuesta OSI porque aparecieron antes (1973).
 - Características:
 - IP: nivel de red, datagramas no fiable, decisión de reenvío en cada salto.
 - UDP (User Datagram Protocol): nivel de transporte, datagramas no fiable.
 - TCP: nivel de transporte, orientado a conexión, fiable.

Familia de protocolos TCP/IP



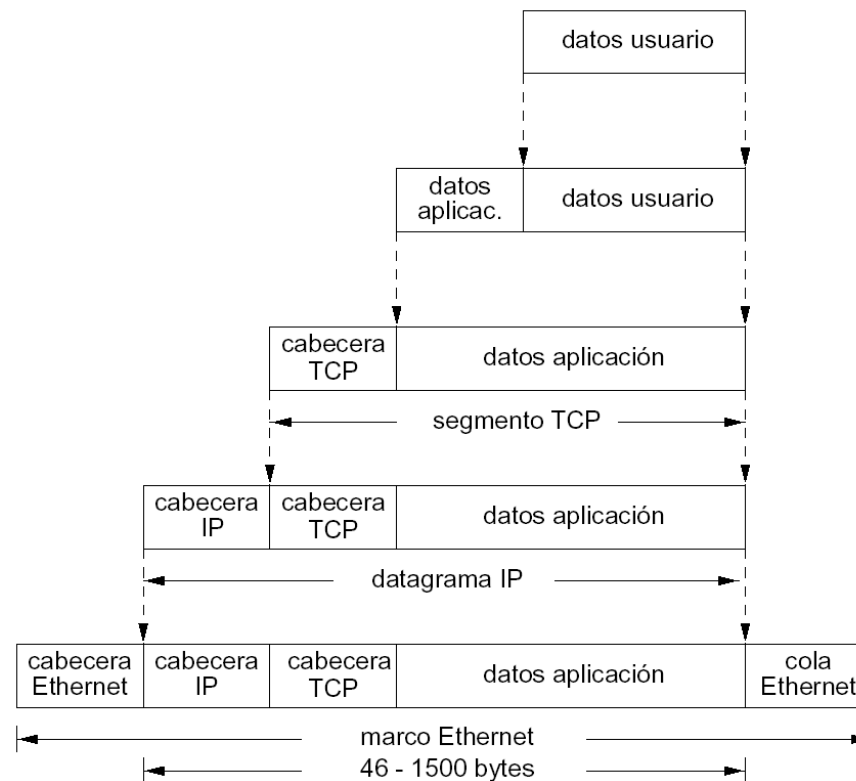
Comparativa OSI-TCP/IP



3 Conceptos de nivel físico y enlace

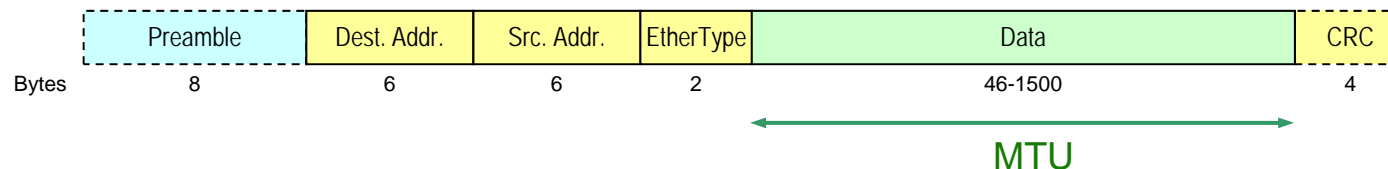
- Debemos conocer de la asignatura “Arquitectura de Redes, Sistemas y Servicios”
 - Ethernet
 - CSMA/CD
 - Formato de la cabecera
 - Direcciones físicas (MAC)
 - MTU (Maximum Transmission Unit)
 - Broadcast a nivel de enlace
 - Dominios de broadcast/colisión
 - Concentrador/Repetidor/Hub
 - Conmutador/Puente/Switch

Ejemplo de encapsulado sobre Ethernet



Otros conceptos de nivel físico y enlace

- MTU (Maximum Transmission Unit)
 - Máximo tamaño permitido para el campo de datos de una trama de determinado nivel de enlace. Por tanto, determina el máximo tamaño de datagrama que se puede llegar a encapsular.
 - Cada protocolo de nivel de enlace posee su propio formato de trama, y por tanto diferente MTU.
 - Ejemplo (ignorando CRC como datos de nivel de enlace):
 - Ethernet II: MTU=1500 bytes,
 Longitud total de trama= $1500(\text{MTU})+14(\text{cabecera enlace})=1514\text{bytes}$



- Ethernet 802.3: MTU=1492 bytes,
 Longitud total de trama= $1492(\text{MTU})+22(\text{cabecera enlace})=1514\text{bytes}$

Otros conceptos de nivel físico y enlace

- Direcciones físicas o MAC
 - El nivel de enlace se divide tradicionalmente en 2 subniveles:
 - MAC (Medium Access Control), direccionamiento y acceso al medio.
 - LLC (Logic Link Control), control de flujo y de errores.
 - Las direcciones físicas se almacenan en la cabecera MAC, por eso se identifican también como direcciones MAC.
 - Estas direcciones físicas:
 - Pueden tener distinto tamaño según la tecnología de red. Ej: 6 bytes para Ethernet, X.25 7bytes
 - En principio son únicas y fijas por cada interfaz de red (en la actualidad realmente modificables a nivel de driver de la tarjeta).

Otros conceptos de nivel físico y enlace

- Orden de la red
 - Las redes de datos están diseñadas para posibilitar el intercambio de información entre sistemas heterogéneos.
 - Dependiendo de la arquitectura del ordenador se almacenan los números enteros de forma diferente (orden del host):
 - Little Endian: arquitectura PC
 - Primero (en direcciones bajas de memoria) el byte menos significativo.
 - Ej: 256=0x0100

Dir.memoria	0x00
0x3000	0x00
0x3002	0x01
 - Big Endian: arquitecturas MAC y SUN
 - Primero el byte más significativo.
 - Ej: 256=0x0100

Dir.memoria	0x01
0x3000	0x01
0x3002	0x00
 - Por convenio, el formato en el orden de los datos a transmitir por una red es BIG ENDIAN.

Resumen

- Internet, red mundial basada en la familia de protocolos TCP/IP.
- Estandarización de protocolos de Internet en los grupos de trabajo del IETF mediante la definición de RFCs.
- Modelo OSI, marco de referencia organizado en 7 niveles
- TCP/IP, familia de protocolos que no sigue completamente el marco de referencia OSI y que es el soporte de Internet y de la mayor parte de redes de ordenadores.
- MTU, máximo tamaño de datos encapsulado por encima de determinada cabecera de nivel de enlace.
- Direcciones físicas MAC, son estáticas y asignadas de fábrica para cualquier interfaz de red.

Referencias

- [Forouzan]
 - Capítulo 1 “Introduction”
 - Capítulo 2, secciones 2.2 “The OSI model” y 2.3 “TCP/IP protocol suite”
- [Stevens]
 - Capítulo 1, secciones 1.3 “TCP/IP layering”, 1.6 “Encapsulation”, 1.10-1.14 “Standardization process”, “RFCs”, “Standard, Simple Services”, “The Internet”, “Implementations”