

Incluye soluciones

PROBLEMA 1 (0.75 ptos)

La figura 1 representa la red de una empresa con dos LANs Ethernet interconectadas por un conmutador de nivel 3 (etiquetado como S9). Supondremos que todos los conmutadores de capa 2 acaban de iniciarse con su configuración limpia. Las direcciones MAC de los interfaces de los PCs supondremos que son 00:00:00:00:00:0x donde x es el número de PC como se indica en la figura. Las direcciones MAC de los interfaces del router son 00:00:00:00:00:1y donde y es el número de LAN.

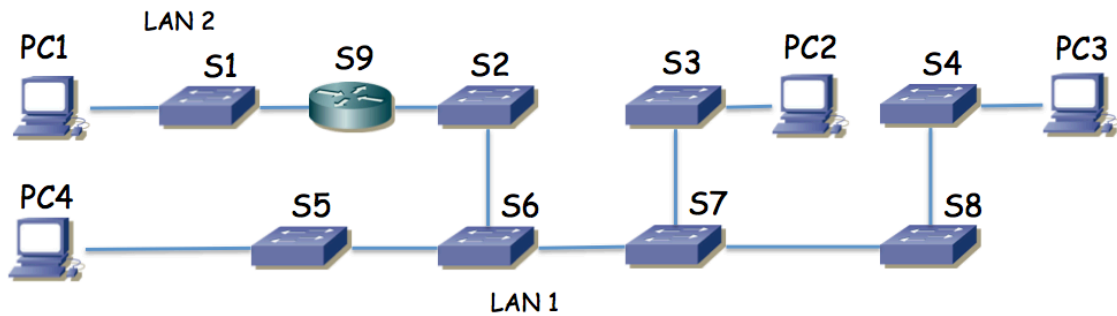


Figura 1.- Topología del problema

PC4 envía una trama Ethernet dirigida a la dirección MAC de broadcast

a) Indique cuáles son los valores de direcciones MAC que aparecerán en los campos de dirección MAC origen y destino de esa trama

Campo dirección MAC origen = 00:00:00:00:00:04

Campo dirección MAC destino = FF:FF:FF:FF:FF:FF

b) Indique los equipos que recibirán esa trama

Los hosts PC2 y PC3. Los conmutadores S5, S6, S2, S7, S3, S8, S4 y S9.

c) Indique los conmutadores que reenviarán esa trama por alguno de sus puertos

S5, S6, S2, S7, S3, S8 y S4 la reenviarán por todos sus puertos menos por aquel por el cual la reciben.

A continuación PC1 envía una PDU de nivel 3 dentro de una trama Ethernet, dirigida a la dirección MAC 00:00:00:00:00:12. La PDU de nivel 3 se dirige a PC4. El switch S9 reenvía esa PDU a la LAN1, dirigida a la MAC de PC4.

A continuación PC3 envía una trama Ethernet dirigida a la MAC 00:00:00:00:00:11.

d) Indique los conmutadores que recibirán esta trama

Los conmutadores S4, S8, S7, S3, S6, S2 y S9

e) Indique las direcciones MAC que conocen en este momento los switches S1 y S3

El conmutador S1 conoce la localización del interfaz de dirección 00:00:00:00:00:01.

Incluye soluciones

El conmutador S3 conoce la localización de los interfaces de direcciones 00:00:00:00:00:04 y 00:00:00:00:00:03

CUESTIONARIO (0.5 ptos)

Si hay varias respuestas correctas deben marcarse todas, y solo esas, para que se considere correcta la respuesta. No se consideran respuestas parciales. No se puntúa negativo ni fallar ni dejar en blanco.

ATM es una tecnología de

Conmutación de paquetes

Conmutación de datagramas

Conmutación de circuitos

Ninguna de las otras respuestas es correcta

La MTU de una trama Ethernet con encapsulado Ethernet II es de

1492 bytes

1504 bytes

1518 bytes

1522 bytes

Ninguna de las otras respuestas es correcta

¿Cuál de las siguientes versiones de 802.11 dispone de mayor número de canales los cuales no se interferirían entre ellos?

802.11b

802.11a

802.11n con canales de 40MHz

Si se aumenta al doble el número de usuarios que hacen llamadas por un enlace troncal, a la vez que se reduce a la mitad el número medio de llamadas por unidad de tiempo que hace cada uno y se duplica la duración media de sus llamadas, entonces la probabilidad de bloqueo en el enlace

Aumenta

Disminuye

Se mantiene igual

¿Cuántos niveles de una pila de protocolos similar a OSI son necesarios para poder enviar tramas en una LAN?

1

2

3

4

7

Complete de forma correcta la frase: "Dos paquetes que se envían por el mismo enlace, uno tras otro, si uno es del doble de bits que el otro..."

Su tiempo de transmisión será el doble

Su tiempo de propagación será el doble

La suma de su tiempo de transmisión y de propagación es la misma

Incluye soluciones

Ante una probabilidad de error de bit, el paquete más grande tendrán mayor probabilidad de tener errores

En una arquitectura de protocolos con 5 niveles (siendo el 1 el nivel físico), la cabecera que añade el nivel 3 será analizada en el receptor por

El nivel 3

Los niveles 1, 2 y 3

Los niveles 1 y 2

Ninguna de las otras respuestas es correcta

¿Qué tipo de trama PDH es necesaria, al menos, para poder transportar 400 llamadas de voz?

E3

E1

E2

T1

T2

T3

E4