

The effects of burst formation timers on video streaming flows in OBS networks

Área de Ingeniería Telemática
<http://www.tlm.unavarra.es>

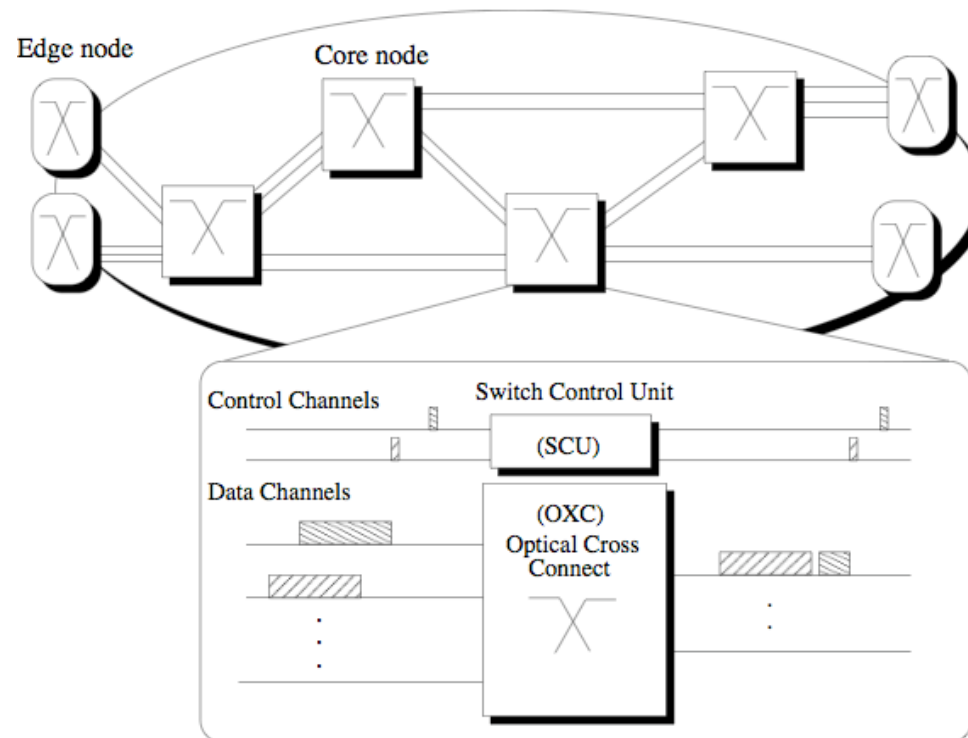
Grupo de Redes, Sistemas y Servicios Telemáticos

Contenido

- Introducción
- Escenario
- Características del vídeo
- Metodología
- Pérdidas en el vídeo
- Video cuts
- Conclusions

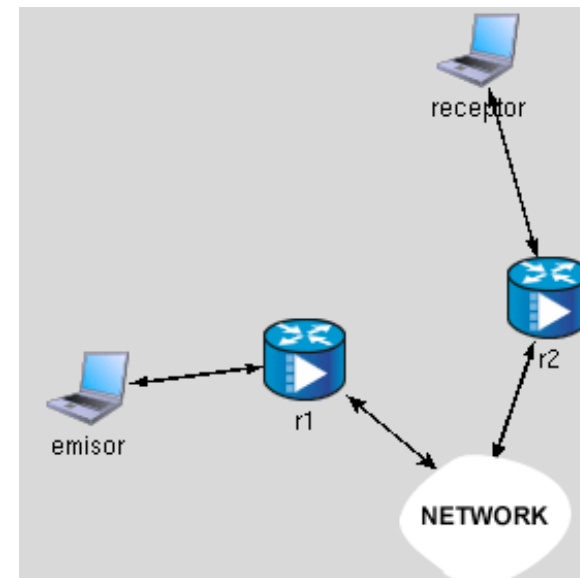
Introducción y objetivos

- VoD requiere redes de alta capacidad
- OBS es una alternativa
- Objetivo: requisitos de la red OBS para el transporte de vídeo comprimido



Network scenario

- End nodes:
 - Video server (1 flow)
 - Client
- Red OBS:
 - Ingress
 - Timer based burstifier
 - \uparrow timer \rightarrow \uparrow n^o frames/burst
 - OBS cloud
 - Burst loss prob. (p)
 - Egress



Video characteristics

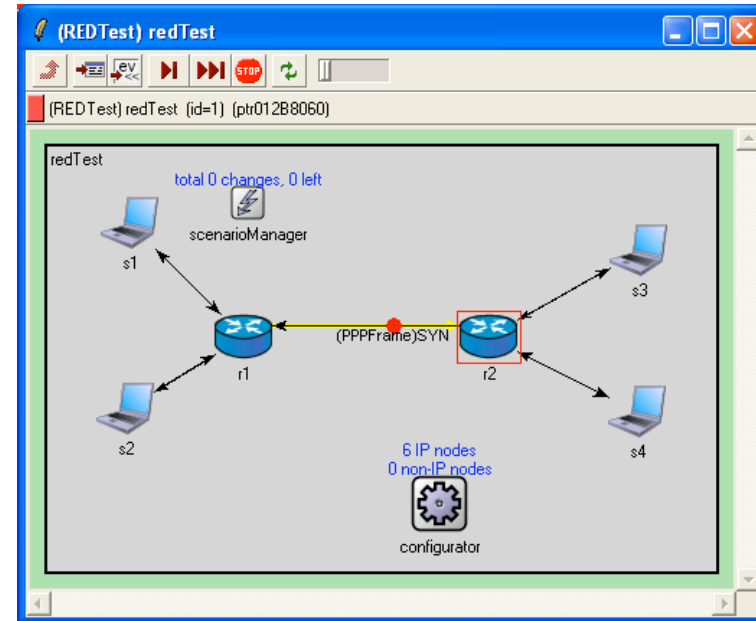
- MPEG like
- Frame types: I, P and B
- VBR
- Group of Pictures (GOP)
 - Desde I-Frame al siguiente
 - GOP “regular”: GxBy
 - Ejemplo: G12B2 = **I**BBPBBPBBPBB
 - No todos los (x,y) dan un GOP regular
 - Eso era el “orden de presentación”
 - Orden de transmisión/codificación:
 - G12B2 = **I**bbPBBPBBPBBiBB
 - GOP “cerrado” acaba en una P-Frame
 - Ejemplo: G9B3 = **I**BBBPBBBP

Video and the network

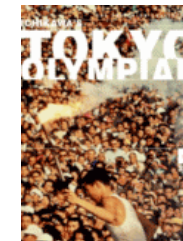
- Frame grande se fragmentará (IP)
- Si se pierde un fragmento no se puede recuperar completamente frame
- Según implementación codec/decoder, diferentes estrategias:
 - Desechar todo el frame
 - Recuperar parte
 - Intentar interpolar lo perdido
 - ...
- Asumimos caso peor: desecha todo el frame
- Dependencia entre frames hace que afecte a otros
- De nuevo lo que haga depende del codec
- Asumimos caso peor: desecha todos los frames que necesiten a éste

Metodología

- OMNeT++
- Trazas de vídeo
 - Diferentes GOPs
 - Diferentes fps
- $p = 10^{-1}, 10^{-2}, 10^{-3}, 10^{-4}$



Trace file	GoP	fps	Frames N_f	Size, S (MBytes)	Duration (min)	Mean frame size, F_s (KBytes)	Mean bit rate (Kbps)
Lord of the Rings III (LOTR3)	G12B2	25	289084	984	190	3.5	714
Matrix (MAT)	G12B2	25	199255	383	133	1.97	403
Tokyo Olympics (TOK)	G16B7	30	133121	564	74	4.3	1065.8



Conclusiones

- El parámetro de timer afecta a la calidad del vídeo
- La estructura del GOP hace que cambie el comportamiento
- Los GOPs cerrados reducen el efecto de las pérdidas a la duración del GOP
- Se han obtenido modelos analíticos para la evaluación del efecto de estos parámetros